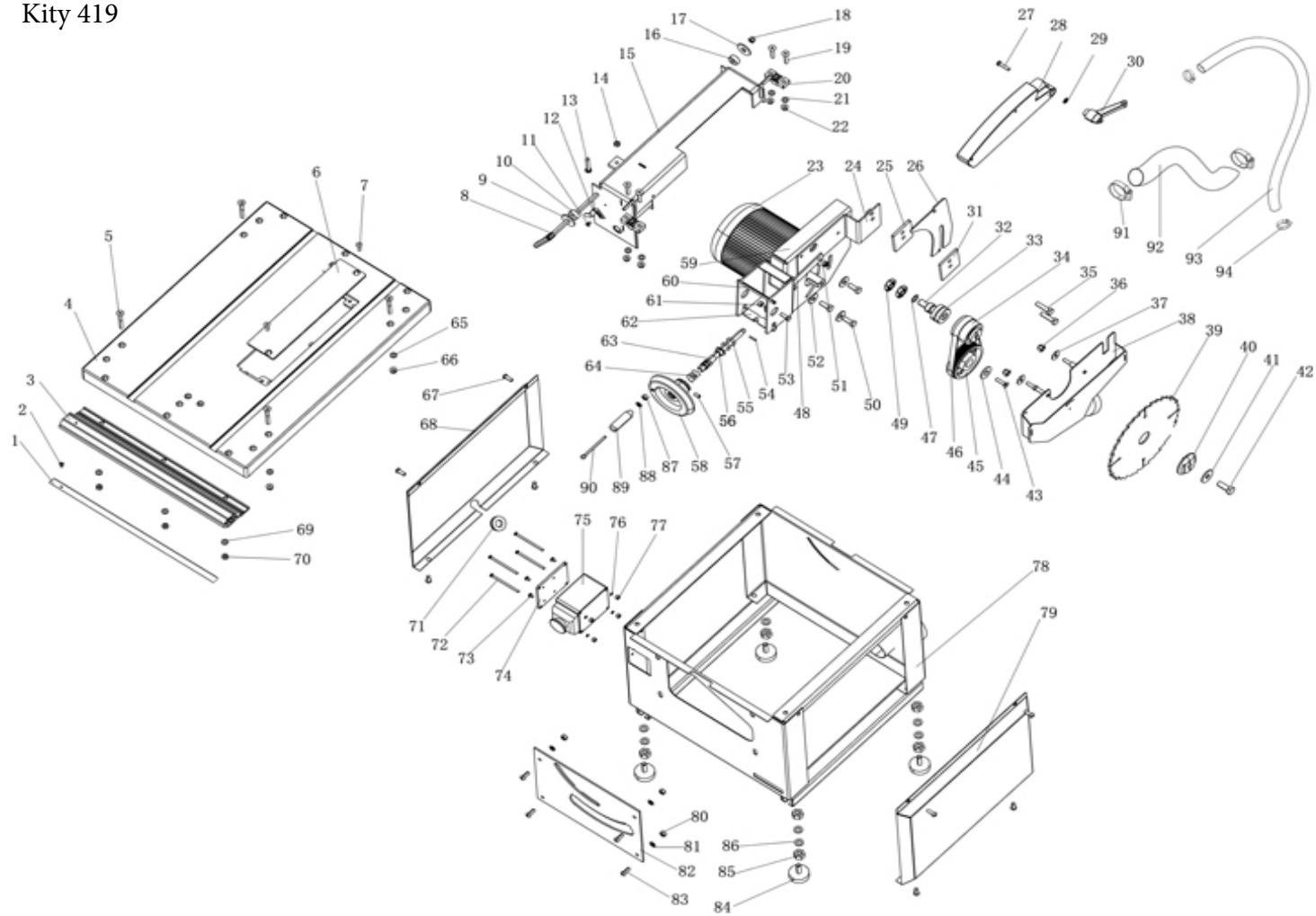
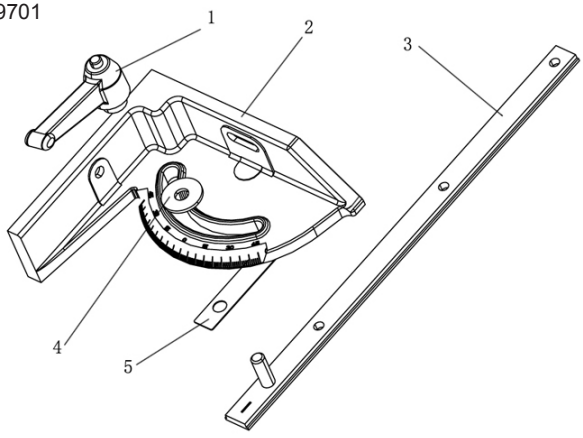


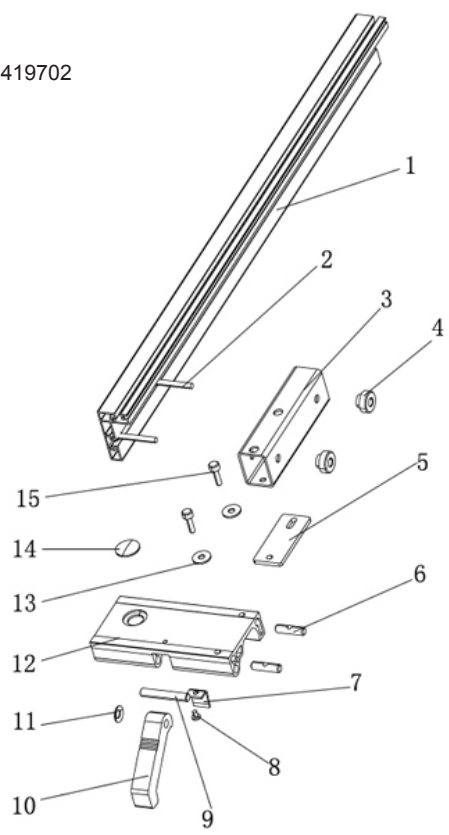
Kity 419



3301419701



3301419702



Skizze	Art.Nr.	Z.Nr.	Benennung	description
001	3301419001	3301419001	Skala	scale
003	3301419002	3301419002	Führungsprofil	slide section
004	3301419014	3301419014	Tischplatte Teil 4	table plate part 4
006	3300655036	3300655036	Tischeinlage	table insert
008	3300655039	504178	Klemmhebel Teil B 1 (Teil 169) (Teil 8)	clamping lever part B 1 (part169) (part 8)
011	3300455018	504244	Klemmache Teil 170 (Teil 11) (Teil B 3)	clamping axle part 170 (part 11) (part B 3)
012	3300655041	504263	Zeiger Teil B 8 (Teil 174) (Teil 12)	indicator part B 8 (part 174) (part 12)
015	3300655042	508110	Schwenkrahmen geschw. Teil B 9 (Teil 178) (Teil 15)	pivoting frame welded part B 9 (part 178) (part15)
016	3300655040	504242	Distanzbuchse Teil B 4 (Teil 171) (Teil 16)	distance bush part B 4 (part 171) (part 16)
020	3300655043	503982	Schwenklager Teil B 11 (Teil 183) (Teil 20)	swivel bearing part B 11 (part 183) (part 20)
023	3301419003	3301419003	M.MONO 230v (BC2000/419)	engine 320V (BC2000/419)
024	3300655055	504249	Spaltkeilträger mit Mutter u.Stift Teil B50 (Teil 204)(Teil 24)	splitting wedge support with nut a. pin part B 50 (part 240) (part 24)
025	3300655059	501769	Spaltkeilhafter 5 Teil B 56 (Teil 212) (Teil 25)	splitting wedge holder 5 part B 56 (part 212) (part 25)
026	3301419013	3301419013	Spaltkeil (Teil 26) (Teil 213) (Teil 5) Ø200x2,5	splitting wedge (part 26) (part 213) (part 5) Ø200x2,5
027	02060316	02060316	Flachrundschaube	round-head screw
028	53220017	604363	Sägeblattschutz Teil 216 (Teil 28)	saw blade guard part 216 (teil 28)
029	02144004	02144004	Scheibe 6	washer 6
030	05006124	05006124	Klemmhebel verstellbar M6	clamping lever adjustable M6
031	3300655058	507040	Spaltkeilhafter 4 Teil B 55 (Teil 214) (Teil 31)	splitting wedge holder 4 part B55 (part 214) (part 31)
32-34/40-42/47/49	3300655100	3300655100	Sägewelle kpl. Teil B22 - B26	saw shaft cpl. Part B 22 - B 26
032	3300655046	504198	Sägewelle Teil B 22 (Teil 199) (Teil 32)	saw shaft part B 22 (part 199) (part 32)
033	3309650008	96508	Rillenkugellager 6002EE	deep groove ball bearing 6002EE
034	3300655047	504211	Riemenflansch Teil B26 (Teil 196) (Teil 34)	belt flange part B 26 (part 196) (part 34)
038	3300455031	3300455031	Absaugblech Teil 209 (Teil 38)	suction panel part 209 (part 38)
039	3302000001	3302000001	Sägeblatt Ø200x30 t=18	saw blade Ø200x30 t=18
040	3300655048	504212	Spannflansch Teil B 28 (Teil 194) (Teil 40)	clamping flange part B 28 (part 194) (part 40)
043	02799124	02799124	Senkschraube M6x20	countersunk screw M6x20
044	1901301017	1901301017	Scheibe mit Senkung	washer with abatement
045	3305045071	504570,01	Riemenscheibe Motor Säge-Fräse Teil B 36 (Teil 189) (Teil 45)	belt pulley engine saw-mill part B 36 (part 189) (part 45)
046	3300404744	200404044	Rippenband 406J5	ribbed belt 406J5
048	3300655056	504253	Schubblech Teil B 52 (Teil 206) (Teil 48)	thrust plate part B 52 (part 206) (part 48)
054	1901301022	1901301022	Spannhülse Ø 3 x 16	clamping sleeve Ø3x16
055	3300655050	3300655050	Druckfeder 14,5/12,5x20	pressure spring 14.5/12.5x20
056	3300655045	96411	Gleitbuchse SINT-A00- Teil 18 (Teil 220) (Teil 56)	slide bush SINT-A00- part 18 (part220) (part 56)
057	0109 1522	0109 1522	Gewindestift M6x12 DIN915	grub screw M6x12 DIN915
058	3300655054	504585,01	Handrad Säge Ø100 Teil B 46 (Teil 225/226) (Teil58/89)	handwheel saw Ø100 part B 46 (part 225/226) (part58/59)
059	3300655049	508111	Motorconsole geschw Teil B 32 (Teil 185) (Teil 59)	engine bracket welded part B 32 (part 185) (part 59)
060	1901301021	1901301021	Spannhülse Ø 6 x 90	clamping sleeve Ø6x19
062	3300655052	504195	Spindelmutter Teil B 40 (Teil 203) (Teil 62)	ball screw nut part B 40 (part 203) (part 62)
063	3300655053	504270	Verstellspindel Teil B 44 (Teil 223) (Teil 63)	adjusting spindle part B 44 (part 223) (part 63)
064	3300655050	504271	Druckfeder Teil B 33 (Teil 221) (Teil 64)	pressure spring part B 33 (part 221) (part 64)
068	3301419012	504424	Seitendeckel Teil 68 / 79 (Teil A16)	side cap part 68 / 79 (part A16)
075	3301419006	3301419006	SSK 230V Teil 75	electric equipment 230V part 75
079	3301419012	504424	Seitendeckel Teil 68 / 79 (Teil A16)	side cap part 68 / 79 (part A16)
084	3301419010	3301419010	Rundpuffer Teil 84 (Teil A32)	circular buffer part 84 (part A32)
089	3300655054	504585,01	Handrad Säge Ø100 Teil B 46 (Teil 225/226) (Teil58/89)	handwheel saw Ø100 part B 46 (part 225/226) (part58/59)
092	3301419009	3301419009	Absaugschlauch NW 50 kurz Teil 92	extraction hose short part 92
093	3305038088	503888	Absaugschlauch D.32x2000 Teil 93	extraction hose Ø32x2000 part 93
o.Abb.	62500325	62500325	Spannschlüssel Teil B 37 (Teil 192)	hook wrench part B 37 (part 192)

Querschneidlehre / mitre gauge

Skizze	Art.Nr.	Z.Nr.	Benennung	description
o.Abb.	3301419701	3301419701	Querschneidlehre (419/BC/613)	mitre gauge (419/BC/613)

Längsanschlag / longitudinal stop

Skizze	Art.Nr.	Z.Nr.	Benennung	description
1-15	3301419702	3301419702	Anschlag kpl. Teil 1-15	stopper cpl. Part 1-15
001	330141 9005	3301419005	Anschlagsschiene Teil C1	stop rail part C1
012	330141 9011	3301419011	Führungsschlitten Teil 12	guide block part 12
014	330141 9007	3301419007	Lupe Teil C14	loupe part C 14
o.Abb.	3300455040	3300455040	Flanschschlüssel SW27	flange wrench AF27
o.Abb.	3300455041	3300455041	Ring-Gabelschlüssel SW10	combination spanner AF10
o.Abb.	3301419008	3301419008	Schlauchhalter	hose support