

MANUAL DE INSTRUCCIONES  
OPERATING INSTRUCTIONS  
MODE D' EMPLOI  
GEBRAUCHSANWEISUNG  
MANUALE D'ISTRUZIONI  
MANUAL DE INSTRUÇÕES  
ИНСТРУКЦИЯ ПО ЭКСПЛУАТАЦИИ  
INSTRUKCJA OBSŁUGI

**Virutex**



**PEB200/PEB250**

**CE**

**Aplacadora de cantos manual de cola caliente**

**Hot melt manual edgebander**

**Plaqueuse de chants manuelle à bac à colle**

**Kantenanleimgerät**

**Bordatrice manuale a colla calda**

**Orladora manual de cola quente**

**Станок ручной кромкооблицовочный**

**Ręczna oklejarka na klej termoplastyczny**



**VIDEO DEMO**

[www.virutex.es](http://www.virutex.es)



MANUAL DE INSTRUCCIONES  
OPERATING INSTRUCTIONS  
MODE D'EMPLOI  
GEBRAUCHSANWEISUNG  
MANUALE D'ISTRUZIONI  
MANUAL DE INSTRUÇÕES  
ИНСТРУКЦИЯ ПО ЭКСПЛУАТАЦИИ  
INSTRUKCJA OBSŁUGI



página/page  
Seite/pagina  
страница/strona

ESPAÑOL	Aplacadora de cantos manual de cola caliente PEB200/PEB250	2
ENGLISH	PEB200/PEB250 Hot melt manual edgebander	21
FRANÇAIS	Plaqueuse de chants manuelle à bac à colle PEB200/PEB250	40
DEUTSCH	Kantenanleimgerät PEB200/PEB250	59
ITALIANO	Bordatrice manuale a colla calda PEB200/PEB250	78
PORTUGUÉS	Orladora manual de cola quente PEB200/PEB250	97
РУССКИЙ	PEB200/PEB250 Станок ручной кромкооблицовочный	116
POLSKI	Ręczna oklejarka na klej termotopliwy PEB200/PEB250	135

## ESPAÑOL

### APLACADORA DE CANTOS MANUAL DE COLA CALIENTE PEB200/PEB250



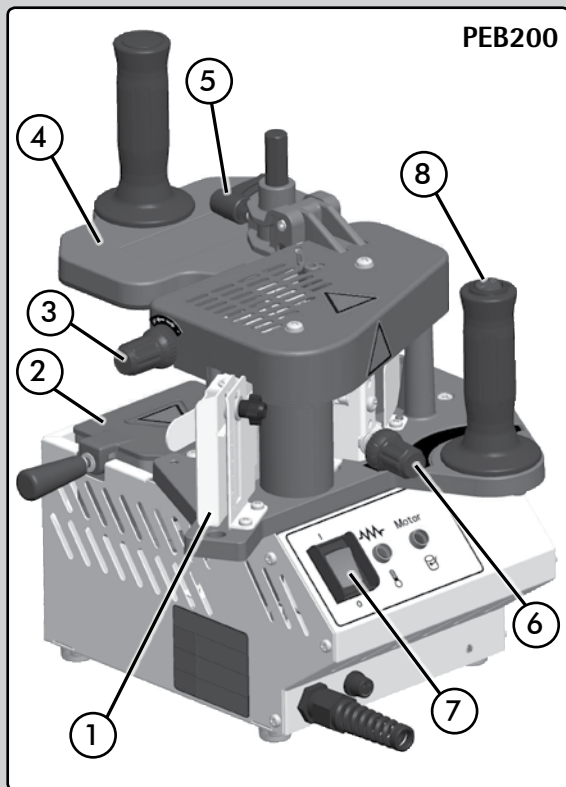
Antes de utilizar la máquina lea atentamente éste MANUAL DE INSTRUCCIONES y el FOLLETO DE INSTRUCCIONES GENERALES DE SEGURIDAD que se adjunta. Asegúrese de haberlos comprendido antes de empezar a operar con la máquina.  
Conserve los dos manuales de instrucciones para posibles consultas posteriores.

#### 1. NORMAS DE SEGURIDAD COMPLEMENTARIAS PARA ESTA MÁQUINA

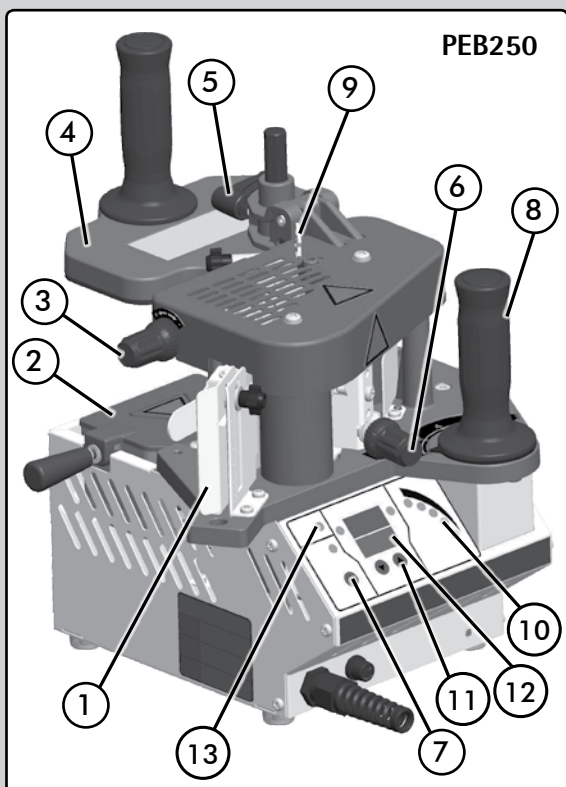


En caso de no respetar las normas de seguridad, podrían producirse daños corporales graves.

- No toque las piezas móviles.
- Tenga cuidado, ya que la máquina puede alcanzar temperaturas elevadas.
- No toque las piezas que estén calientes.
- Sujete siempre la máquina con ambas manos durante su funcionamiento.
- No se incline sobre la máquina mientras esté caliente.
- Asegúrese siempre de que haya cable suficiente y de que no le estorbará durante el proceso de trabajo.
- Desenchufe la clavia de la fuente de alimentación antes de efectuar cualquier ajuste, cambio de accesorios, o de almacenar las herramientas eléctricas.
- Compruebe el cable de conexión antes de cada puesta en marcha.
- No efectúe reparaciones o trabajos de mantenimiento mientras la máquina esté caliente.
- No utilice nunca la máquina cerca de materiales inflamables o explosivos.
- No trabaje en zonas húmedas o bajo la lluvia.
- La máquina libera vapor.
- Trabaje siempre en zonas bien ventiladas. Utilice una mascarilla si así lo indica el fabricante de la cola.
- Es imprescindible que lea y cumpla las medidas de seguridad indicadas por el fabricante de la cola que vaya a utilizar.



PEB200



PEB250

## 2. ESPECIFICACIONES TÉCNICAS

### 2.1 DESCRIPCIÓN GENERAL DE LA MÁQUINA

Esta máquina ha sido diseñada y fabricada para encolar y aplacar tableros de madera rectos y curvos y de lados perpendiculares entre si. También puede encolar y aplacar lados inclinados de 1° a 10°.

Las partes mas importantes son:

#### PEB200

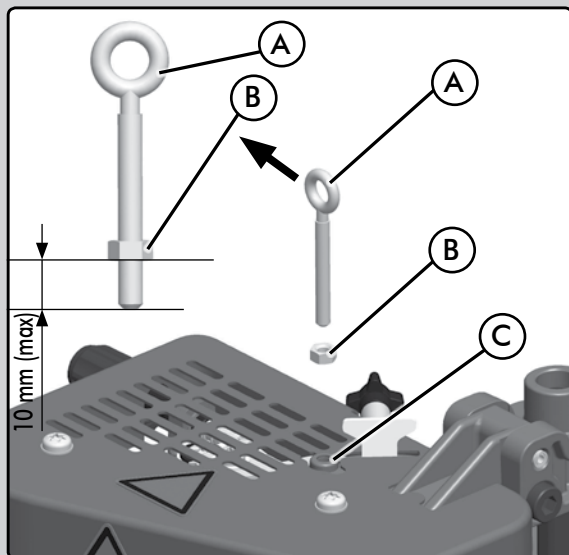
- 1 . Guía entrada del canto ajustable
- 2 . Tapa deposito de cola
- 3 . Ajuste fino espesor de cola
- 4 . Plato guía altura panel
- 5 . Manecilla ajuste plato guía
- 6 . Ajuste presión canto
- 7 . Interruptor general
- 8 . Interruptor marcha motor

#### PEB250

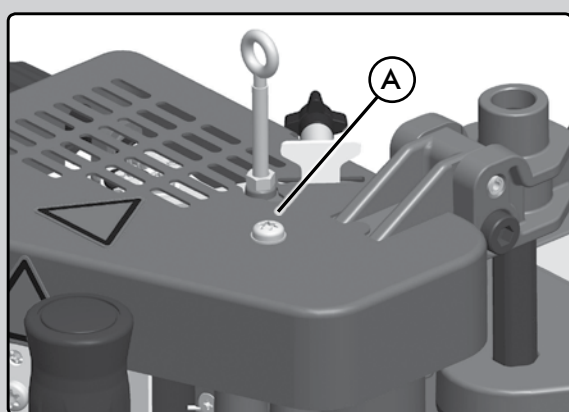
- 1 . Guía entrada del canto ajustable
- 2 . Tapa deposito de cola
- 3 . Ajuste fino espesor de cola
- 4 . Plato guía altura panel
- 5 . Manecilla ajuste plato guía
- 6 . Ajuste presión canto
- 7 . Interruptor general
- 8 . Empuñadura regulación marcha motor
- 9 . Ajuste altura salida canto
- 10 . Indicador led velocidades de encolado
- 11 . Sensores ajuste temperatura
- 12 . Displays lectura temperatura y funciones
- 13 . Función fusible abierto

### 2.2 CARACTERÍSTICAS

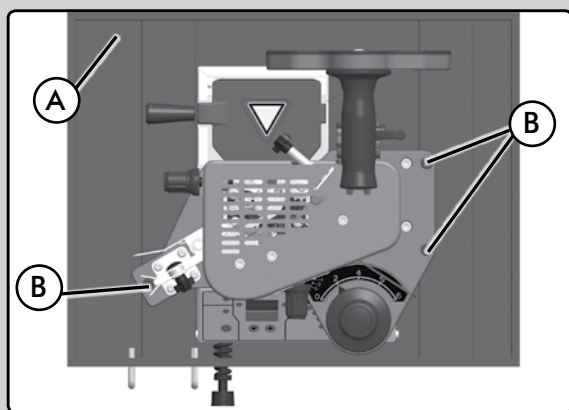
Tensiones.....	230V 50/60 Hz
	120 V 60 Hz
Potencia.....	830W
Motor.....	20W
Consumo.....	230V 4A - 110V 8A
Poder calorífico.....	450 W + 180Wx2=810W
Altura del panel.....	10 a 62 mm
Radio interior mínimo .....	50 mm
Radio interior min.(con rodillo auxiliar 5046764) .....	15 mm
Regulación espesor del canto.....	0,4 a 3 mm
Panel inclinado.....	máx. 10°
Velocidad de alimentación (PEB200).....	3,6 mts/min
Velocidad de alimentación regulable (PEB250)....	2-4-5y6 mts/min
Temperatura de trabajo (PEB200).....	170°C (338°F)
Temperatura trabajo regulable (PEB250)....	120°C-200°C/(248-°F)
Temperatura limite con corte de seguridad.....	220°C (428°F)
Tiempo de calentamiento.....	5-10 min
Control electrónico de temperatura y velocidad motor por microprocesador (solo PEB250)	
Capacidad del depósito de cola.....	230 cc



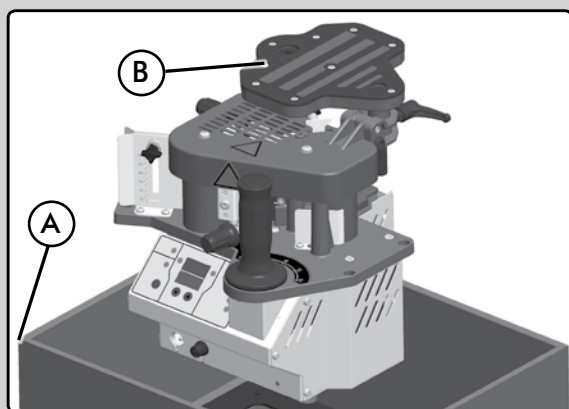
(Figura 22)



(Figura 23)



(Figura 1)



(Figura 2)

Cable de conexión.....5 mts  
 Peso.....9,2 kg

Nivel de Presión acústica Ponderado A.....<80 dBA  
 Incertidumbre de la medición.....K = 3 dBA

¡Usar protectores auditivos!

Nivel total de emisión de vibraciones..... $a_h$ : <2,5 m/s<sup>2</sup>  
 Incertidumbre de la medición.....K: 1,5 m/s<sup>2</sup>

### 3. EQUIPO ESTANDAR

Al abrir la caja de embalaje, encontrará en su interior los elementos siguientes:

- Aplacadora de cantos manual de cola caliente
- Bolsa con 250 gr de cola Virutex
- Llaves de servicio
- Anilla colgante + tuerca, para trabajos con máquina suspendida (Fig. 22-23)
- Caja de madera reutilizable, dotada de un soporte metálico para fijar la encoladora.
- Manual de instrucciones

### 4. ACCESORIOS OPCIONALES

- Mesa MEB-250 para aplacadora 5046525
- Cortador+ Portarrollos RC50T para MEB-250 5046266
- Bote de cola (3 Kg) 2599266
- Antiadherente sin silicona "Cantspray"
- Fresadora de cantos FR156N
- Cabezal CA56G
- Sistema de sujeción neumática, giratorio y abatible SVN460 5046400
- Soporte de 2 ventosas SFV50 5045753
- Soporte de 1 ventosa SFV150 5045833
- Perfilador de cantos doble AU93 (max. 1 mm)
- Retestador de cantos RC21E (max. 1 mm)
- Retestador de cantos RC221R (max. 2 mm)
- Retestador de cantos RC321S (max. 3 mm x25)
- Rodillo auxiliar (especial para esquinas y formas cóncavas) 5046764

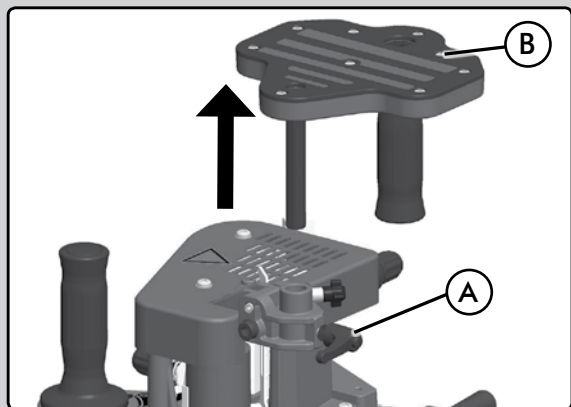
### 5. EMBALAJE Y TRANSPORTE

La máquina se suministra en un embalaje de madera, que deberá conservarlo para transportes posteriores.

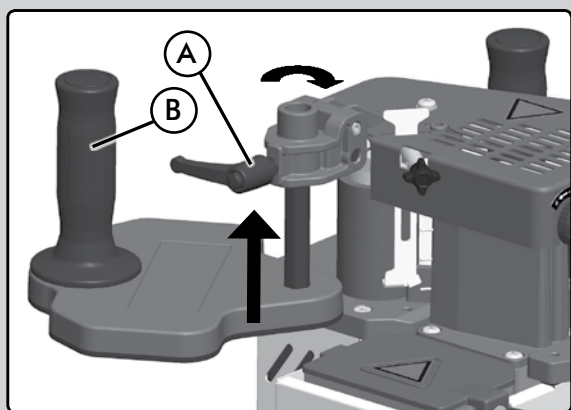
#### 5.1 DESEMBALAJE

La máquina va en el interior del embalaje la cual deberá extraerse del siguiente modo:

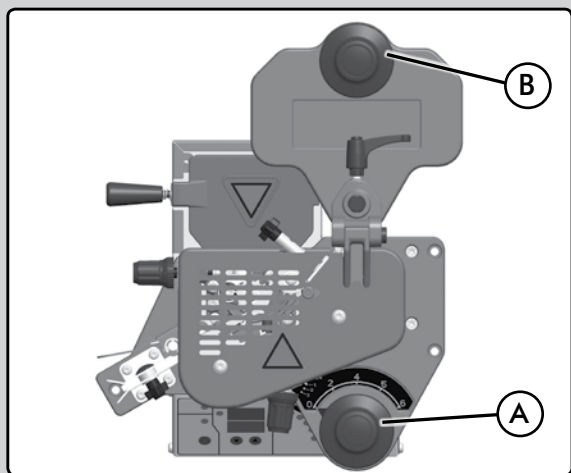
- Quite la tapa superior y resérvela en lugar seguro para su uso posterior.
- Desenrosque y extraiga los 3 tornillos B y (Fig. 1) con un destornillador estrella, del interior de la caja A (resérvelos para su uso posterior)
- Extraiga la máquina B (Fig. 2) del interior de la caja A (Fig. 2).



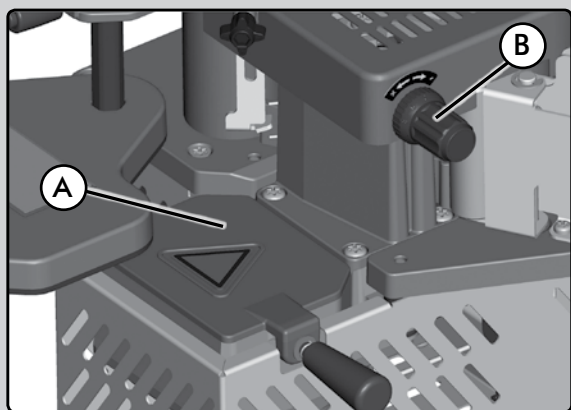
(Figura 3)



(Figura 4)



(Figura 5)



(Figura 6)

- Desensrosque la manecilla A (Fig. 3) y extraiga el plato guía B (Fig. 3) y móntelo según del modo que se muestra en la (Fig. 4).
- Compruebe que las dos empuñaduras A y B (Fig. 5) estén alineadas como se muestra.
- Reserve la caja de madera y la tapa, para guardar o transportar la encoladora.

## 6. APLACADORA PORTÁTIL PEB200/250 RECOMENDACIONES DE USO PARA UN BUEN PEGADO DEL CANTO

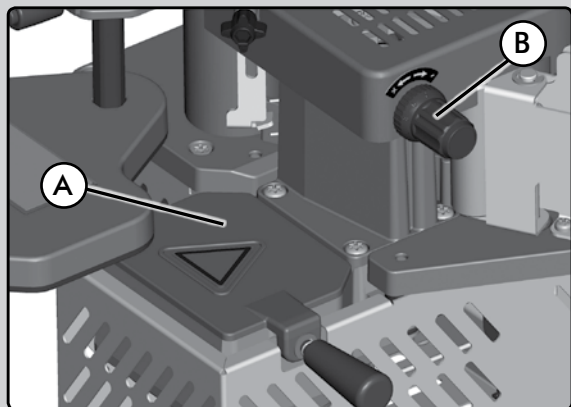
A continuación se detallaran las recomendaciones más importantes que deberán tenerse en cuenta a la hora de proceder a utilizar la PEB250, teniendo en cuenta el tablero, canto, cola y temperatura de trabajo.

### 6.1 SOBRE EL CANTO Y EL TABLERO

- El canto del tablero a aplacar debe estar a 90° con su superficie y libre de polvo. Para tableros con inclinación hasta 10° ver el apartado **8.4 Ajuste plato guía inclinado**.
- Para obtener un buen acabado, en el aplacado de cantos delgados en tableros de partículas, la superficie del canto del tablero debe ser buena y libre de polvo.
- Las piezas y los cantos que vaya a encolar deben estar a temperatura ambiente no inferior a 18°C (64°F).
- Efectúe siempre una presión suficiente contra el canto para obtener un buen aplacado.
- Para cantos rígidos (tipo fórmica) deberá hacerse la suficiente presión para vencer la rigidez del mismo.
- En **tableros porosos**, generalmente se deberá aumentar la cantidad de cola a depositar.

### 6.2 SOBRE LA COLA

- Compruebe que la cantidad de cola que recibe el canto es **la apropiada**, haciendo una muestra teniendo en cuenta que:
  - Para cantos de 0,4 mm en PVC, ABS o plásticos.....nonio B en pos. 0 (Fig. 6)
  - Para cantos de 0,4-1,5 mm.....nonio B en pos. 2 (Fig. 6)
  - Para cantos de 1- 1,5 mm rígidos (fórmica).....nonio B en pos. 7 (Fig. 6)
  - Para cantos de 2 mm.....nonio B en pos. 5 (Fig. 6)
  - Para cantos de 3 mm.....nonio B en pos. 8 (Fig. 6)
- En cantos rígidos es preferible disminuir la temperatura un 10 %, aumentar el caudal de la cola es contraproducente y no necesariamente se consigue un pegado de más calidad.
- Asegúrese de tener suficiente cola completamente fundida en el depósito, para acabar el trabajo. Si para ello debe añadir cola al depósito, active la velocidad de encolado unos 5 minutos antes. (ver apartado 9.2 Regulación de la velocidad de encolado)
- La cola degradada pierde sus propiedades de adherencia y el pegado no resulta el apropiado. El color de la cola tiende a oscurecerse.
- Cuando se disponga a encolar los cantos, utilice la cola especial Virutex para PEB200/PEB250 (ref. 2599266) desarrollada para este uso.
- También puede usar una de las siguientes colas homologadas



(Figura 6)

por Virutex para usar en la PEB200/PEB250:

- Rayt tipo MA-6244
- Kleiberit 743.7
- Kleiberit VP9296/57
- Jowat 280.3
- Dorus KS224/2

- Virutex solo garantiza el buen funcionamiento de la aplicadora PEB200/PEB250. Si se emplea alguna de las colas recomendadas.
- El pomo de regulación de la cola B, y la tapa del depósito de cola A (Fig. 6) se pegan cuando la máquina se enfría. No regule el pomo ni quite la tapa antes de que la máquina se vuelva a calentar y la cola se haya fundido.

### 6.3 SOBRE LA TEMPERATURA

Temperatura de uso aproximado:

- Para cantos de 0,4 mm en PVC, ABS o plásticos.....140-145°C
- Para cantos de 0,4 - 1,5 mm.....150-160°C
- Para cantos de 2 mm.....165-180°C
- Para cantos de 3 mm.....180-190°C

### 6.4 GENERALIDADES

- Sujete siempre la máquina horizontalmente durante y después de su utilización.
- Antes de encolar radios interiores o exteriores, haga una muestra de prueba.
- El depósito de cola debe mantenerse tapado y seco.
- El adhesivo desprende vapores al ser mantenido a la temperatura de trabajo. Asegure su eliminación, por ejemplo mediante una adecuada ventilación del lugar de trabajo.
- Mantenga la máquina limpia de polvo o virutas. Con una máquina sucia obtendrá aplacados de mala calidad.

### 6.5 CONCLUSIONES

No por añadir mas caudal de cola se consigue un pegado mejor. Debe tenerse en cuenta el poro del tablero, la rigidez del canto, la viscosidad de la cola y la temperatura de trabajo.

A tablero mas poroso mas caudal de cola

A tablero menos poroso menos caudal de cola

A cola mas viscosa mas caudal de cola

A cola menos viscosa menos caudal de cola

A canto delgado menos temperatura

A canto grueso mas temperatura

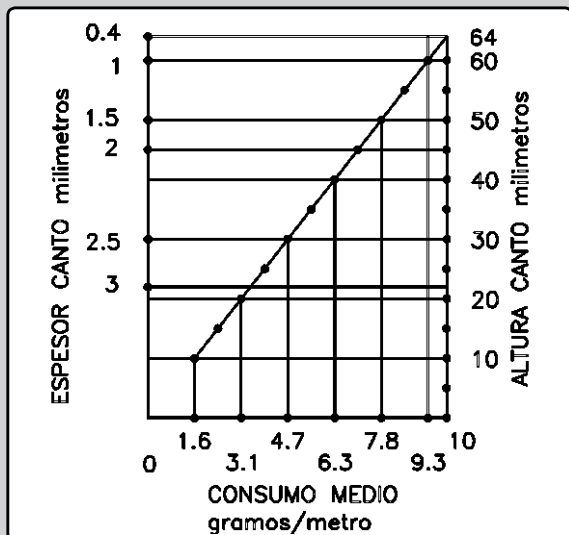
A canto delgado menos caudal de cola

A canto grueso mas caudal de cola, con excepciones.

A cantos rígidos (formica), menos caudal y menos temperatura.

A menor temperatura menor caudal de cola.

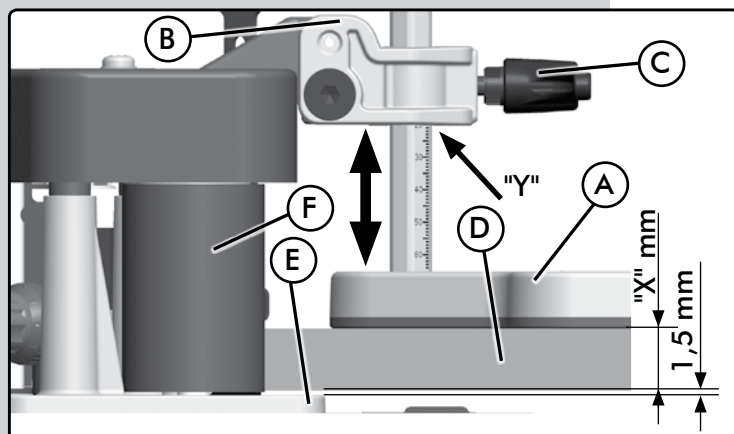
A mayor temperatura mas caudal de cola.



## 7. CONSUMO DE COLA Y CANTO APROPIADO

- Observe en la tabla adjunta, el consumo de cola según la altura del canto, e independientemente de su espesor. Por ejemplo: Un canto de 20 mm de altura consume 3,1 gramos por metro de promedio.
- También la tabla sirve para saber hasta que tipo de canto se puede utilizar según su altura y espesor. Por ejemplo: el grueso máximo que puede utilizar es 3 mm x 22 mm de altura, o el máximo de altura que puede utilizar es 64 mm x 0,4 mm.

## 8. MÁQUINA EN FRIO AJUSTES DE LA MÁQUINA



(Figura 7)

### 8.1 Ajuste del plato guía.

Si no lo ha hecho en el desembalaje, monte el plato guía A (Fig. 7) en el soporte B y fíjelo con la manecilla C. Debe ajustarse la altura del plato guía A de acuerdo al grosor de la pieza a cantar D. Para ello afloje la manecilla C y ajuste la altura del plato guía A sobre la escala Y, al grosor X del tablero. Cuando aplaque el canto al tablero le quedará un sobrante de 1,5 mm aprox.

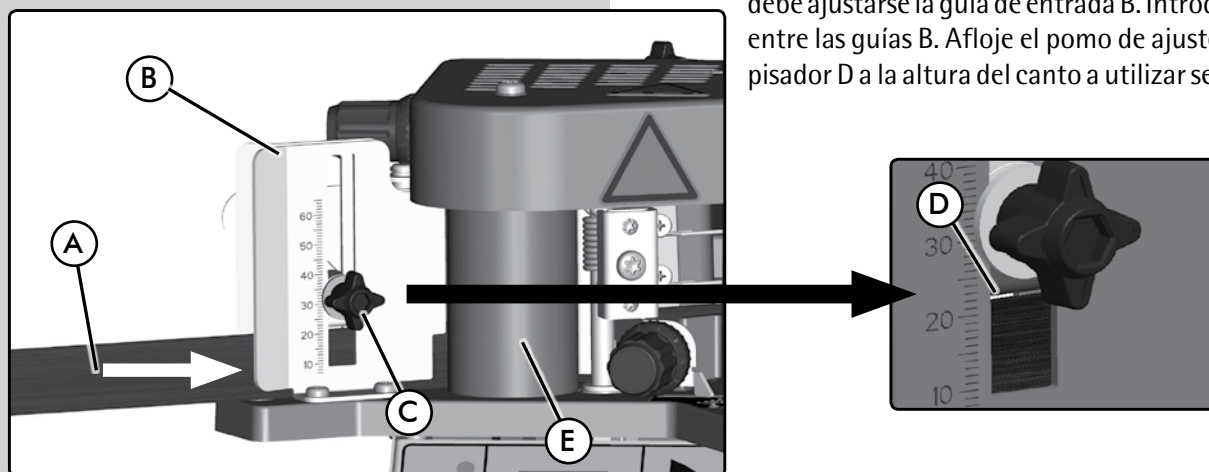
### 8.2 Ajuste de la altura de los cantos

Los cantos deben ser 2 ó 3 mm más altos que la pieza a cantar.

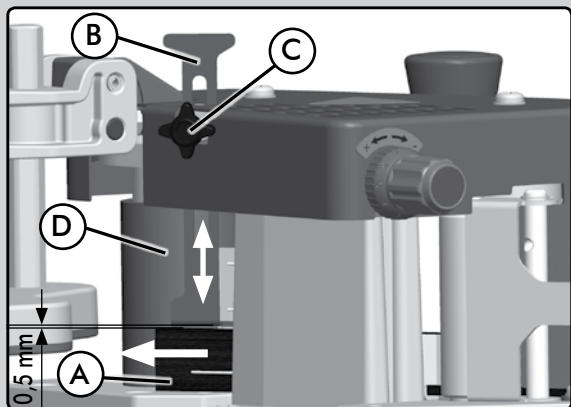
Corte los cantos 5 ó 6 cms más largos, que la pieza que va a encolar.

### 1. Entrada de cantos

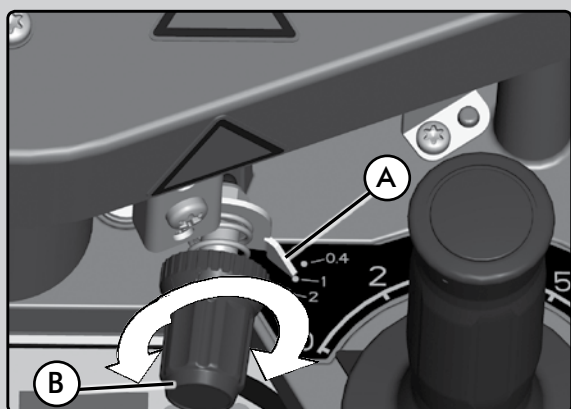
Para regular la altura de los cantos A (Fig. 8) en la entrada, debe ajustarse la guía de entrada B. Introduzca el canto entre las guías B. Afloje el pomo de ajuste C y regule el pisador D a la altura del canto a utilizar según la escala.



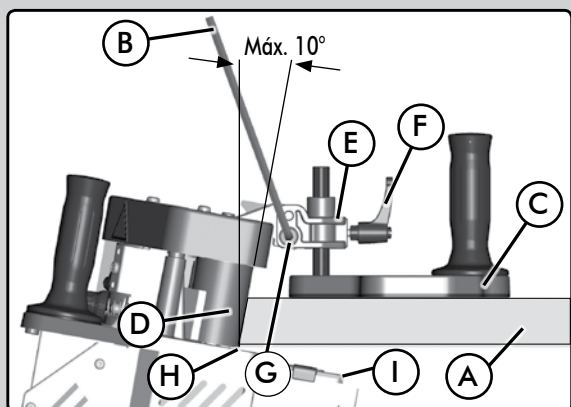
(Figura 8)



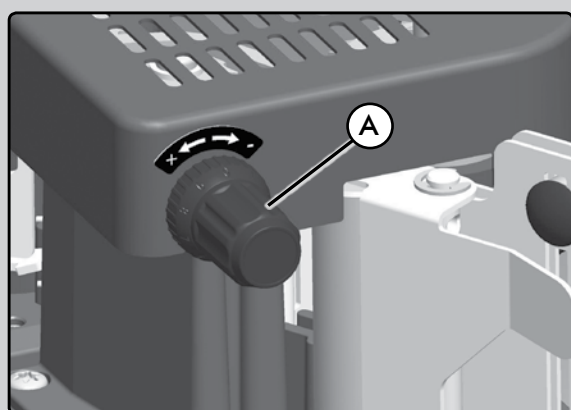
(Figura 9)



(Figura 10)



(Figura 11)



(Figura 15)

## 2. Salida de cantos (SOLO PEB250)

Para regular la altura de los cantos A (Fig. 9) en la salida, debe ajustarse la guía de salida B (Fig. 9) a la altura del canto + 0,5 mm, bloqueándolo con el pomo C.

### 8.3 Ajuste del prensor del canto

Para regular la presión de encolado del canto, debe situarse el índice A (Fig. 10) al grueso de canto que corresponda, mediante el pomo B. Si utiliza cantos muy rígidos y precisa de mas presión sobre el canto, por ejemplo canto de 3 mm en PVC, puede situar el índice a 2 o 2,5. Nunca sitúe el índice por encima del grueso del canto, es muy probable que éste no se impregne bien de cola y realice el trabajo con mala calidad.

### 8.4 Ajuste plato guía inclinado

Monte el plato guía C (Fig. 11) en el soporte E y fíjelo con la manecilla F.

Debe ajustarse la altura del plato guía C de acuerdo al grueso e inclinación de la pieza a cantar A. Para ello afloje la manecilla F y el tornillo G con ayuda de la llave de servicio B y ajuste la altura y el ángulo (máx. 10° de inclinación) del plato guía C, del modo que el tablero este por encima de la base H de la máquina entre 1,5 - 2 mm. No se fije en la escala milimetrada, ésta solo sirve para ajustar paneles a 90°.

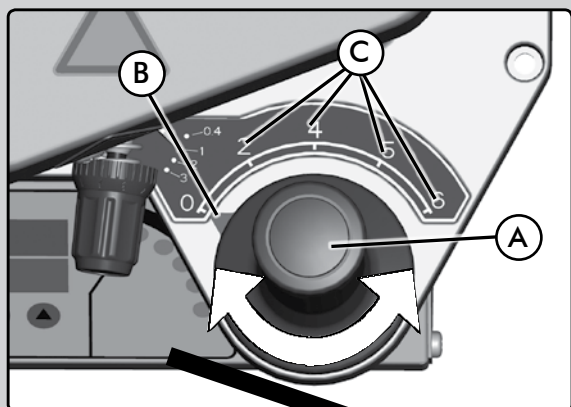


Es muy importante que cuando realice este tipo de trabajos, no llene en exceso el deposito (es recomendable que el deposito este a la mitad de su capacidad) ya que corre el riesgo de que rebose la cola y provoque daños irreparables.

## 9. MÁQUINA CALIENTE AJUSTES DE LA MÁQUINA CON LA COLA FUNDIDA

### 9.1 Regulación del caudal de cola

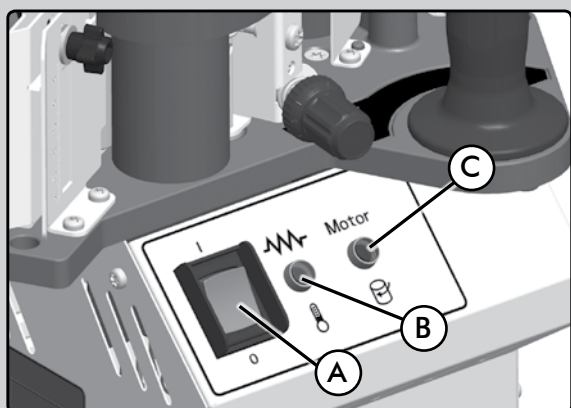
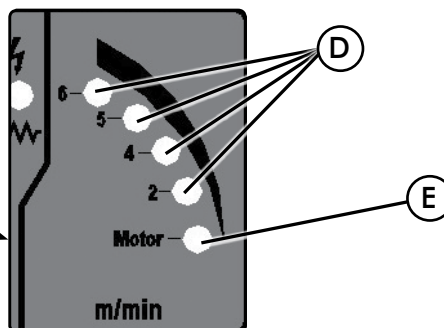
Con ayuda del pomo de regulación del caudal A (Fig. 15), puede controlar la cantidad de cola que será aplicada sobre el canto. Proceda del siguiente modo:



(Figura 14)

En el modelo PEB250:

En cuanto la máquina se haya calentado y el granulado se haya fundido, oirá un "Bip" "Bip". Gire ahora el mando A (Fig. 14) a la posición nº6 y el rodillo encolador empezará a girar a su máxima velocidad.



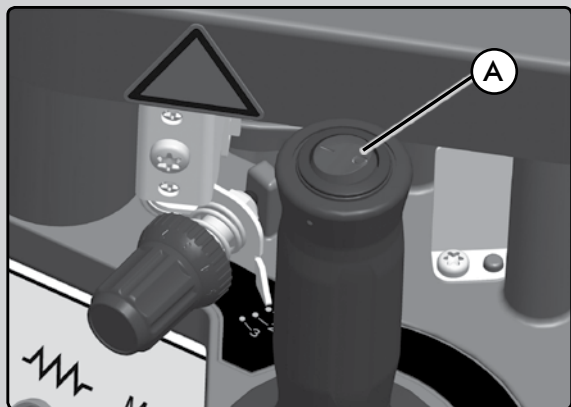
(Figura 16-1)

En el modelo PEB200:

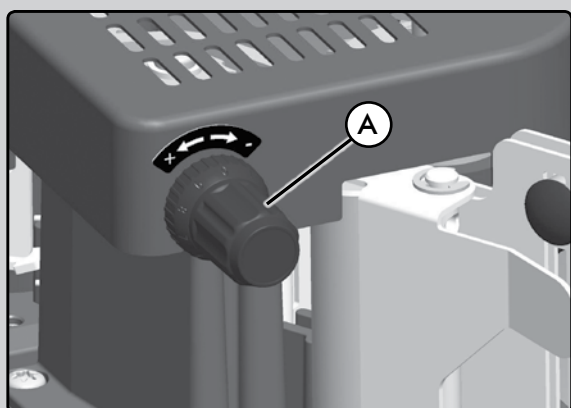
En cuanto la máquina se haya calentado y el granulado se haya fundido, se encenderá el Led C (Fig. 16-1). Presione en interruptor A (Fig. 16-2) y el rodillo encolador empezará a girar.

Para comprobar que la cantidad de cola que se deposita sobre el canto es la correcta, prepare una tira del canto que va a usar de aproximadamente 1 metro de longitud.

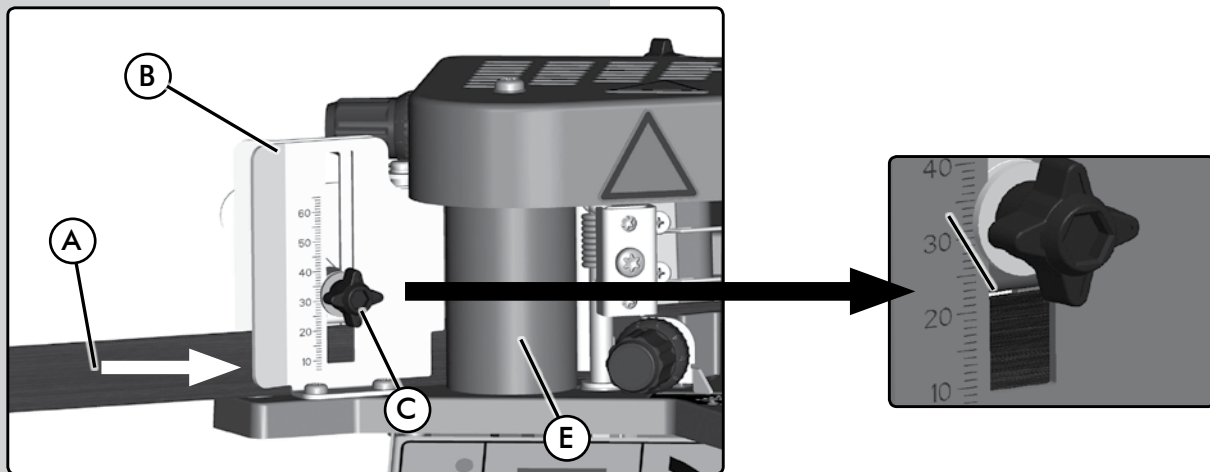
Gire el pomo de regulación del caudal de cola A (Fig. 15), en el sentido de las agujas del reloj, hasta el tope de la posición "-" (mínimo caudal).



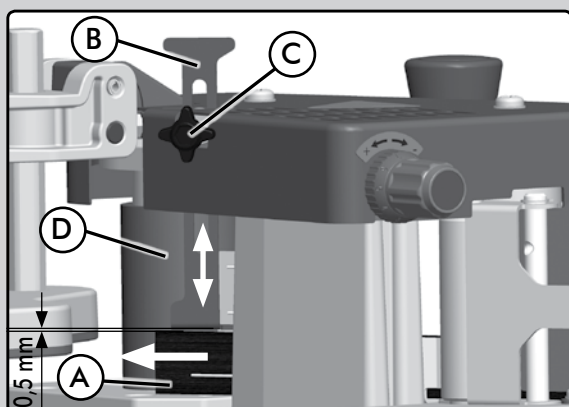
(Figura 16-2)



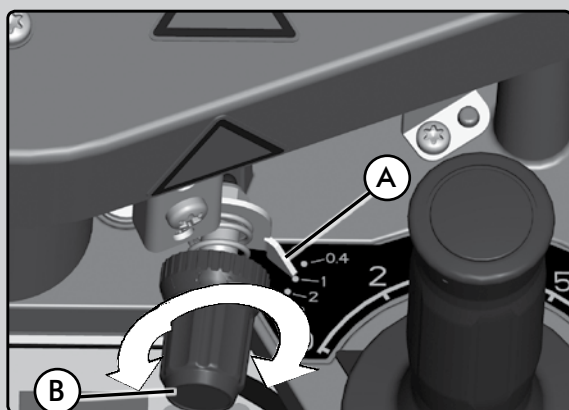
(Figura 15)



(Figura 8)



(Figura 9)



(Figura 10)

Pase la tira que ha preparado anteriormente a través de la guía entrada B (Fig. 8). Ajuste la altura del canto con el pomo C (Fig. 8) hasta el rodillo de alimentación E (Fig. 8). Ajuste el prensor del canto B (Fig. 10), al grueso que corresponda, girando el pomo B (Fig. 10), y ajuste finalmente el paso a la salida del cantos B (Fig. 9) con el pomo C (Fig. 9).

Gire ahora lentamente el pomo de regulación del caudal de cola A (Fig. 15), en sentido contrario al de las agujas del reloj, para abrir el paso de cola hasta aproximadamente  $\frac{1}{2}$  vuelta hacia "+". Desplace el canto hacia adelante para que lo coja el rodillo de alimentación E (Fig. 8) y compruebe a su salida que el canto esté bien encolado y de forma uniforme, o ajuste de nuevo la cantidad de cola con el pomo de regulación A (Fig. 15). Por regla general, sólo necesitará realizar este ajuste una sola vez.



El pomo de regulación A (Fig. 15) no debe regularse después de que la máquina se haya enfriado. El pomo de regulación A (Fig. 15) sólo puede accionarse: PEB250- Después de oír la señal acústica Bip-Bip, y en la PEB200- Cuando esté encendido el Led C (Fig. 16-1).

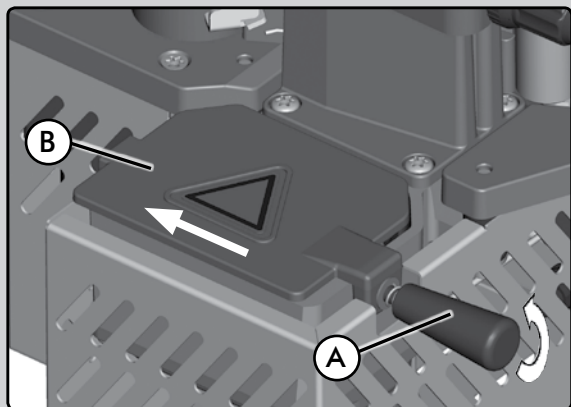
Con el depósito de cola lleno, podrá encolar aproximadamente unos 35 m lineales con canto de 25 mm de altura, o unos 15 m con canto de 62 mm.

## 9.2 Regulación de la velocidad de encolado. (SOLO PEB250)

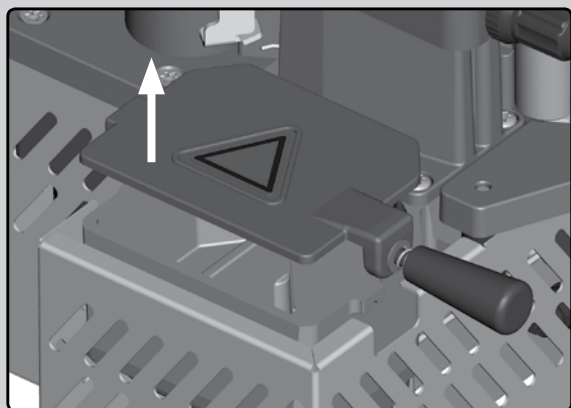
Con un simple giro del mando, puede regular la velocidad mientras sigue aplacando. Sin detenerse.

Para cambiar de velocidad debe girar la empuñadura A (Fig. 14) hasta situar el índice C (Fig. 14) a la velocidad que necesite. El índice C indica la velocidad en m/min, (2-4-5-6).

La máxima velocidad se recomienda para trabajos lineales y con canto bajo. La mínima velocidad se recomienda para formas redondas con radios interiores pequeños y también para cantos altos.



(Figura 12)



(Figura 13)

### Extracción de la tapa del depósito de cola

Desenrosque unas tres vueltas el pomo A (Fig. 12), desplace la tapa hacia delante hasta desencajar la del depósito y levántela hacia arriba (Fig. 13), para extraerla.



Esta operación siempre deberá realizarse con la máquina caliente.

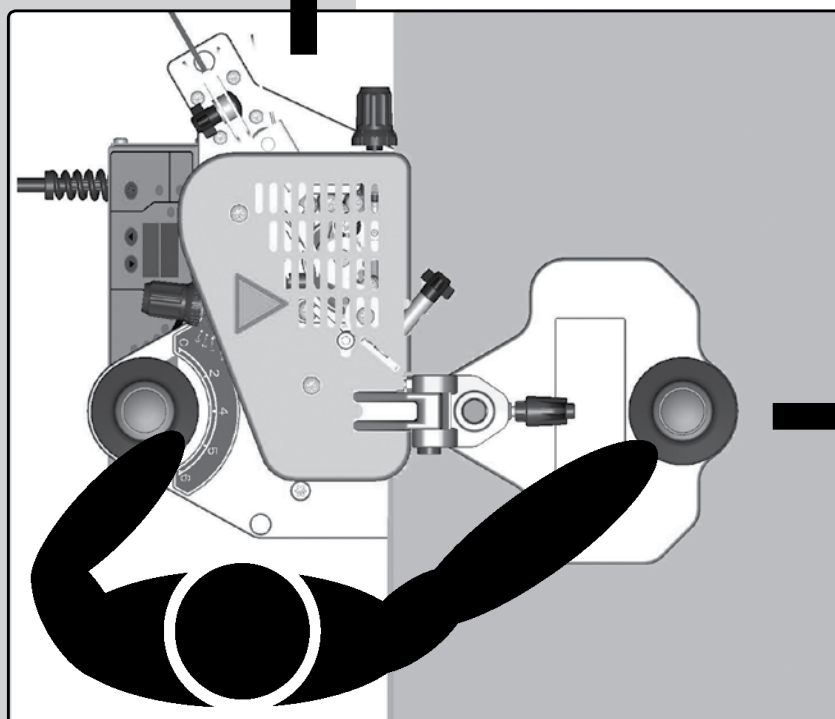
## 10. FUNCIONAMIENTO DE LA MÁQUINA

### 10.1 PEB200

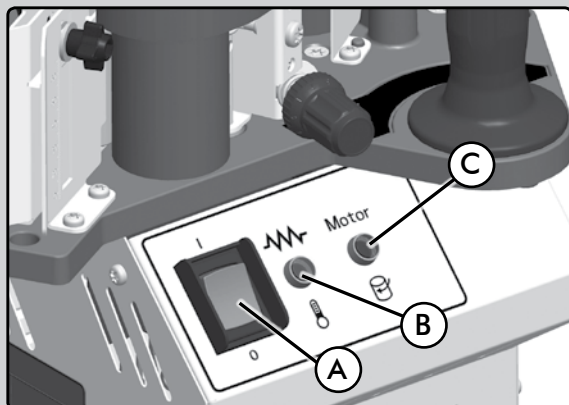
#### 10.1.1 Aplacado de cantos con la PEB200

Preste atención a las normas de seguridad.

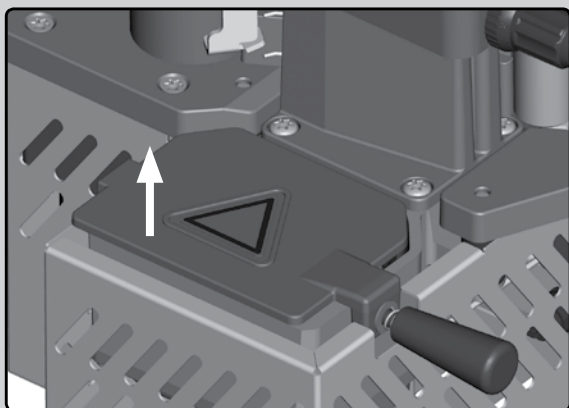
Siempre se debe encolar en el sentido de las agujas del reloj (Fig. 26).



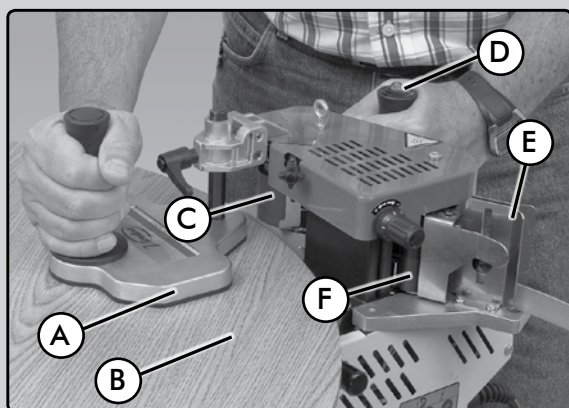
(Figura 26)



(Figura 16-1)



(Figura 12)



(Figura 27)

Ponga en marcha el interruptor principal A (Fig. 16-1).

Cuando la cola haya alcanzado la temperatura de 150°C (302°F), se iluminará el led C (Fig. 16-1). Esta fase de calentamiento puede durar de 5 a 8 minutos, dependiendo del estado y la cantidad del granulado. Tras este periodo de tiempo, pueden encolarse sólo piezas de poca extensión.

Para encolar piezas mayores, o encolar piezas en serie deberá esperar hasta transcurridos unos 20 minutos, para que todo el granulado se haya fundido. (Abra la tapa B (Fig. 12) y compruébelo).



Asegúrese que ha realizado todos los ajustes de los puntos 8 y 9 antes de continuar.

A continuación, coloque el plato guía A (Fig. 27) sobre la pieza a cantar B (Fig. 27) y acerque el rodillo de presión C (Fig. 27) a la pieza sin tocarla.

Sujete la máquina con la mano derecha sobre la pieza y accione el interruptor de avance D (Fig. 27) de la empuñadura de la mano izquierda. Espere 2 ó 3 segundos y dirija el canto con la mano izquierda a través de las guías E (Fig. 27), hasta el rodillo de avance F (Fig. 27). El canto será transportado automáticamente hasta salir sobre el rodillo de presión C (Fig. 27).

Cuando aparezca el canto entre el panel y el rodillo de presión C (Fig. 27) dejar pasar unos 2 cm de canto respecto al panel, y presione el rodillo C contra el canto y el panel, (Fig. 26) el canto se pegará y el movimiento de giro del rodillo de presión, moverá la máquina hacia adelante (Fig. 26) de forma continua y regular, a una velocidad entre 3,6 y 4 metros/minuto hasta el fin del canto.

No intente ir más deprisa, mantenga una presión regular sobre el rodillo de presión y déjese llevar a su velocidad.



En caso de atascamiento de un canto, éste debe sacarse siempre en el sentido del avance. No retire nunca el canto hacia atrás, ya que el rodillo de presión y el rodillo de alimentación se ensuciarán al entrar en contacto con la cola. (Si esto sucede ver apartado 12. Limpieza y mantenimiento).

Para acostumbrarse a trabajar con la PEB200 le recomendamos encole algunas piezas de muestra que le familiarizarán con su manejo.

Le aconsejamos también que controle y rellene regularmente el depósito de cola.

## 10.2 PEB250

### 10.2.1 Aplacado de cantos con la PEB250

Preste atención a las normas de seguridad.

Siempre se debe encolar en el sentido de las agujas del reloj. (Fig. 26)

Cuando conecte la máquina a la corriente, en la pantalla F (Fig. 16-3) aparece la palabra OFF y en la pantalla inferior E (Fig. 16-3), F100, que indica que el programa esta cargado. Pasados unos segundos las pantallas se apagarán.

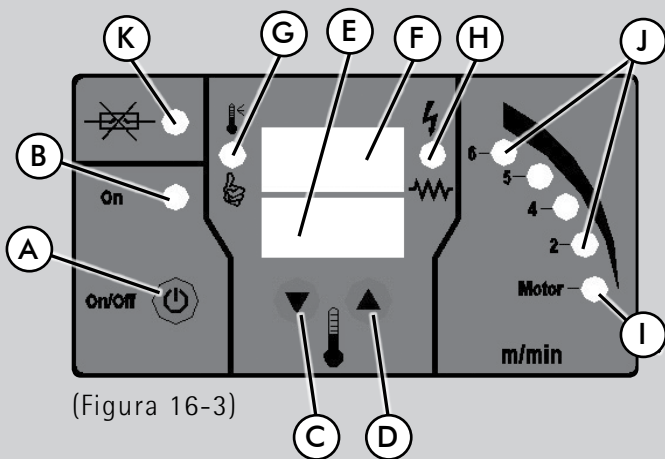
Ponga en marcha el interruptor principal A (Fig. 16-3), en la pantalla F aparece el valor de la temperatura real del deposito de cola y en la pantalla E, el valor de la temperatura a la que se quiere calentar. También se enciende el led de color blanco B, que indica que esta en marcha (ON) y el led verde H, que indica la llegada de corriente a las resistencias.

Por mediación de los cursores C y D (Fig. 16-3) seleccionar la temperatura de trabajo deseada. Esta temperatura se puede regular desde 120°C (248°F) hasta 200°C (392°F). Dependerá de la cola que se utilice. (Ver datos del fabricante de la cola).

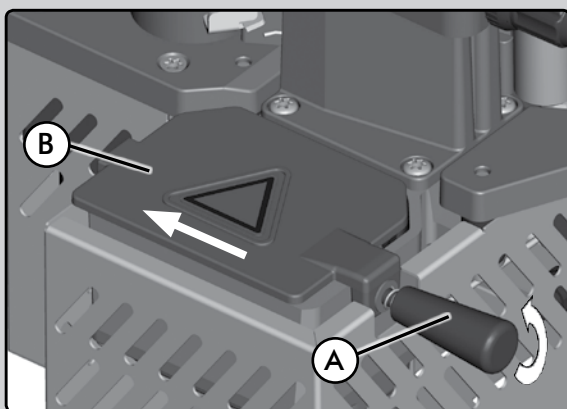
Cuando el display F marca 115°C (239°F) pasados 10 segundos, se enciende el led de color verde I (Fig. 16-3) el cual indica que ya se puede poner en marcha el motor por mediación de la empuñadura A (Fig. 14). Al girar la empuñadura en sentido de la agujas del reloj, a mayor número se irá incrementando la velocidad del motor. Los números indican la velocidad de encolado en m/min.

Cuando la cola alcance la temperatura seleccionada, menos 5°C (41°F), escuchará un doble "Bip" y simultáneamente se encenderá el led verde G, (Fig. 16-3), indicando que ya puede empezar a trabajar. Esta fase de calentamiento puede durar entre 5 y 8 minutos, dependiendo de la temperatura prefijada, la temperatura ambiente y del estado y la cantidad del granulado. Tras este periodo de tiempo, pueden encolarse sólo piezas de poca extensión.

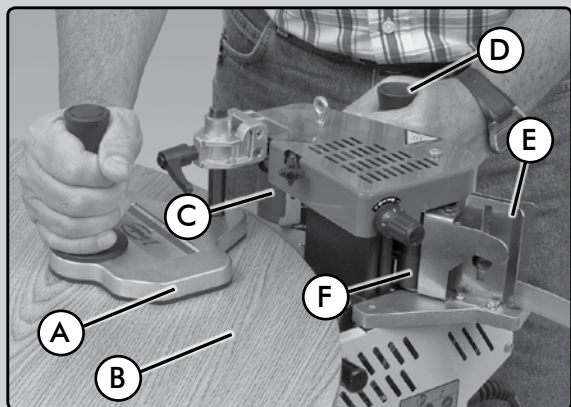
Para encolar piezas mayores, o encolar piezas en serie deberá esperar hasta transcurridos unos 20 minutos, para que todo el granulado se haya fundido. (Abra la tapa B (Fig. 12) y compruébelo).




(Figura 16-3)



(Figura 12)



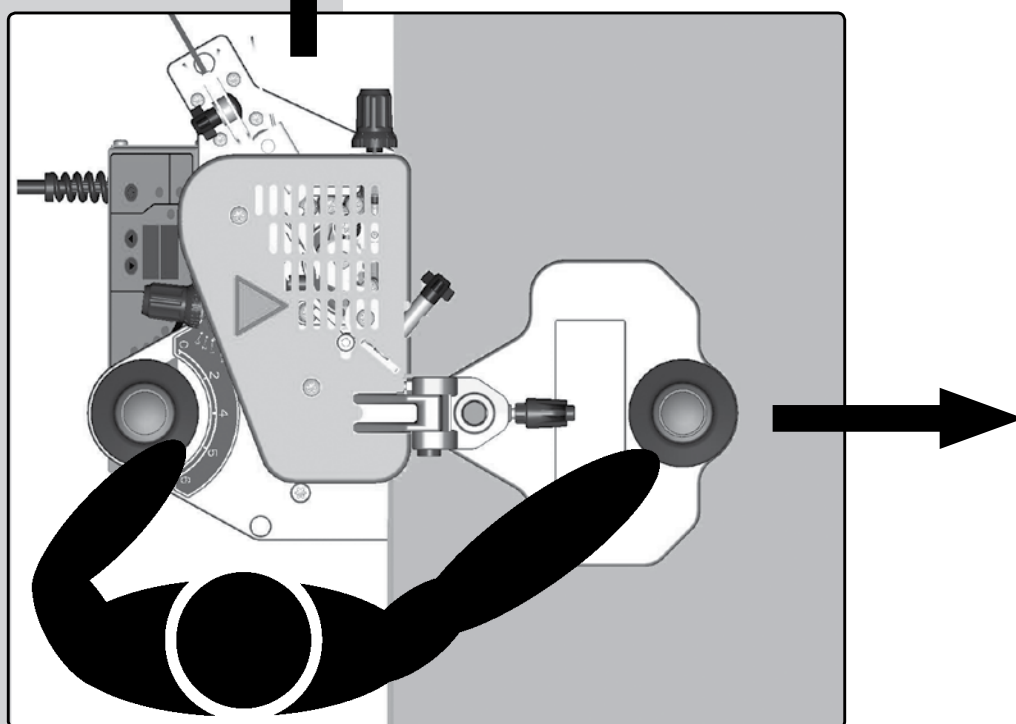
(Figura 27)

 Asegúrese que ha realizado todos los ajustes de los puntos 8 y 9 antes de continuar.

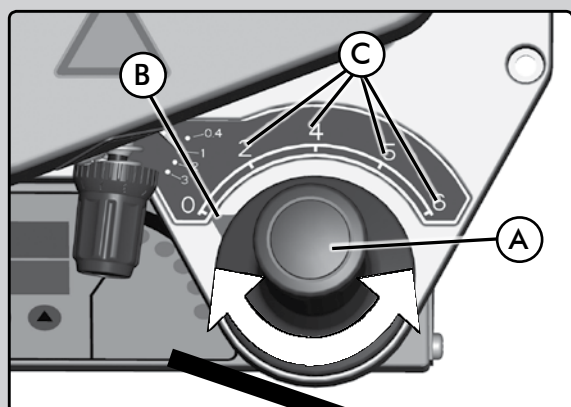
A continuación, coloque el plato guía A (Fig. 27) sobre la pieza a cantar B (Fig. 27) y acerque el rodillo de presión C (Fig. 27) a la pieza sin tocarla.

Sujete la máquina con la mano derecha sobre la pieza y dirija el canto con la mano izquierda a través de las guías E (Fig. 27) hasta el rodillo de avance F (Fig. 27). El canto será transportado automáticamente hasta salir sobre el rodillo de presión C (Fig. 27).

Cuando aparezca el canto entre el panel y el rodillo de presión C (Fig. 27) dejar pasar unos 2 cm de canto respecto al panel, y presione el rodillo C (Fig. 27) contra el canto y el panel, (Fig.

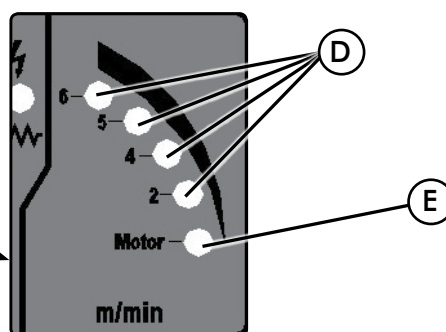


(Figura 26)



(Figura 14)

26) el canto se pegará y el movimiento de giro del rodillo de presión, moverá la máquina hacia adelante (Fig. 26) de forma continua y regular, a una velocidad que podrá variar de entre 2 y 6 metros/minuto según la dificultad de la pieza, que podrá seleccionar mediante la empuñadura A (Fig. 14). La velocidad seleccionada quedará marcada con el led de color amarillo correspondiente D (Fig. 14).



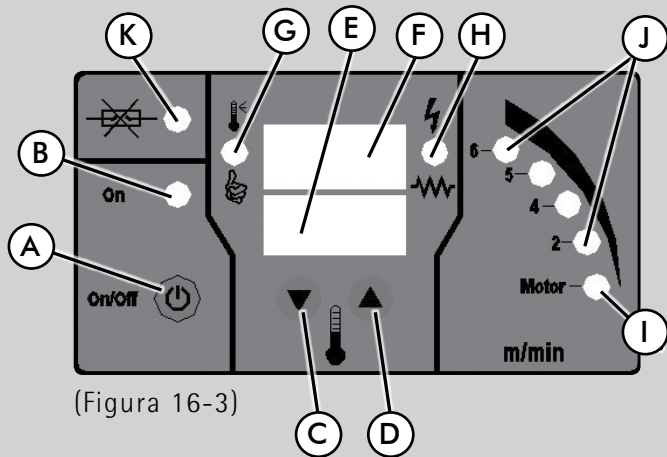
No intente ir más deprisa, mantenga una presión regular sobre el rodillo de presión y déjese llevar a su velocidad.



En caso de atascamiento de un canto, éste debe sacarse siempre en el sentido del avance. No retire nunca el canto hacia atrás, ya que el rodillo de presión y el rodillo de alimentación se ensuciarán al entrar en contacto con la cola.

Para acostumbrarse a trabajar con la PEB250 le recomendamos encole algunas piezas de muestra que le familiarizarán con su manejo.

Le aconsejamos también que controle y rellene regularmente el depósito de cola.



(Figura 16-3)

### 10.2.2 Funciones e indicadores del Panel de mandos (Fig. 16-3)

**A** - Interruptor general.

Conecta en posición on y desconecta en posición off, la alimentación eléctrica de la máquina.

También con una pulsación se eliminan todos los avisos y errores. Manteniéndolo pulsado 2 segundos se desconecta la máquina, aparece en la pantalla F la palabra OFF.

**B** - Led de color blanco.

Indica que está accionado el interruptor general en posición ON.

**C** - Pulsador descendente para la selección de la temperatura. Pulsándolo la temperatura desciende.

**D** - Pulsador ascendente para la selección de la temperatura. Pulsándolo la temperatura asciende.

**E** - Temperatura seleccionada. Muestra la temperatura seleccionada para trabajar. También se muestran las alarmas de seguridad y los avisos de mantenimiento.

**F** - Lectura real de la temperatura. Informa de la temperatura real de la cola en cada momento.

**G** - Led (color verde) indicador del estado de la máquina. Mientras se está calentando la cola el led permanece apagado. Cuando llega a la temperatura fijada en la pantalla F menos 5°C (41°F), se escucha un doble Bip y se enciende el led.

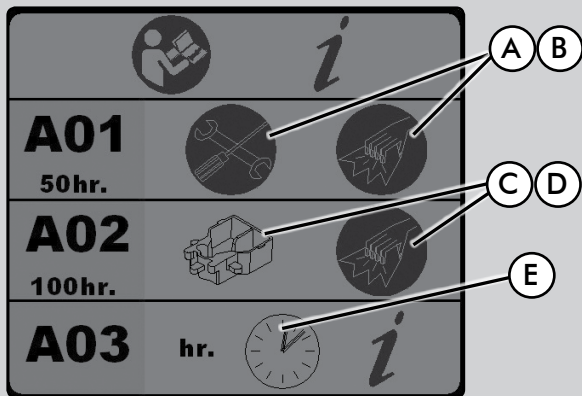
**H** - Led (color verde). Las resistencias que calientan el depósito de cola funcionan de modo intermitente. El led permanece encendido cuando las resistencias reciben corriente.

**I** - Led (color verde). Indicador de que el motor puede ponerse en marcha para que la cola empiece a subir por el rodillo encolador. El led se enciende cuando la temperatura de la cola alcanza los 110°C (230°F).

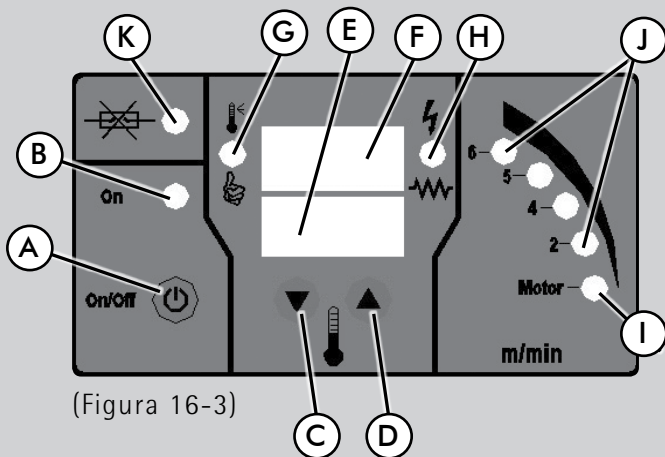
**J** - Leds (color amarillo) indicadores de la velocidad de trabajo. Cuando se cambia la velocidad de trabajo, quedará reflejado en el led correspondiente.

**K** - Led (color rojo) indicador de que se ha fundido el fusible K (Fig. 16-3) de la máquina.

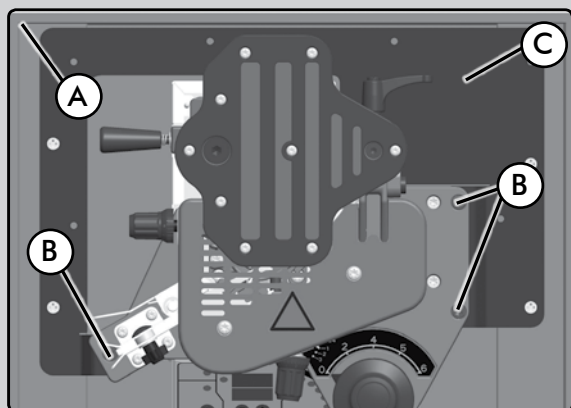
Cambio de escala de temperatura °C - °F: Para cambiar la escala de temperaturas de °C a °F ó viceversa, deberá mantener pulsados los pulsadores C y D (Fig. 16-3), mientras enchufa el cable de la máquina a la toma de corriente. Volverá a cambiar de escala cada vez que repita esta operación.



(Figura 17)



(Figura 16-3)



(Figura 1)

### 10.2.3 Avisos de seguridad

**er1: Limite de temperatura máxima:** La máquina tiene un dispositivo interno que no permite que ascienda más de 220°C (428°F). Si esto sucede aparece en la pantalla el mensaje er1. Si este error persiste deberá ponerse en contacto con el servicio técnico oficial para reparar la avería.

**er2: Calentamiento lento de la cola:** Cuando aparece este error es por que la máquina calienta más lentamente de lo previsto, normalmente es debido a que hay alguna resistencia de la máquina fundida. Si este error persiste deberá ponerse en contacto con el servicio técnico oficial para reparar la avería.

**er3: Ausencia de lectura de la temperatura:** Aparece este error cuando la máquina no puede leer la temperatura de la cola, porque la sonda está mal conectada o ha dejado de funcionar. Si este error persiste deberá ponerse en contacto con el servicio técnico oficial para reparar la avería.

**A01:** Se mostrará este aviso cuando hayan transcurrido 50 horas de funcionamiento continuo. Las figuras A y B de la (Fig. 17), indican que se ha de hacer una limpieza general de la máquina y mantenimiento de las partes móviles.

**A02:** Se mostrará este aviso cuando hayan transcurrido 100 horas de funcionamiento continuo. Las figuras C y D de la (Fig. 17), indican la limpieza del deposito de cola.

**A03:** Se mostrará el tiempo en horas y minutos que ha estado en marcha la máquina. Para ver el tiempo dejar la máquina en off y presionar uno de los dos pulsadores C o D (Fig. 16-3). Aparecen los minutos en la pantalla E y las horas en la pantalla F (Fig. 16-3)

**Detención automática:** A las 2 horas de poner en marcha la máquina, ésta se detendrá automáticamente. Si desea seguir trabajando, bastará con que ponga de nuevo la máquina en marcha.

**Borrado de avisos:** Para eliminar todos los avisos de seguridad, bastará con pulsar el interruptor general A (Fig. 16-3) una sola vez.

## 11. USO ESTACIONARIO

Su encoladora portátil PEB200/PEB250 puede transformarse en una encoladora de cola caliente de sobremesa, si la monta en la mesa MEB250 (accesorio opcional).

Montar la PEB200/PEB250 en la mesa, es algo tan sencillo como introducirla en su interior y sujetarla con los 3 tornillos que se incluyen con ella.

La mesa MEB250 dispone de un rodillo de presión auxiliar; guías de apoyo para el tablero a la entrada y a la salida; una guía de apoyo posterior extensible hasta 500 mm, y de un prensor desmontable, para el aplacado de piezas rectas.

Con ella puede aplacar piezas rectas de un modo muy práctico y sencillo y también puede aplacar sobre la mesa piezas redondas o con formas, de dimensión reducida.

También puede convertir su encoladora portátil PEB200/PEB250, con la ayuda de la plantilla C (Fig. 1), en una máquina estacionaria, si usted se fabrica su propia mesa auxiliar.

## 12. MANTENIMIENTO Y LIMPIEZA

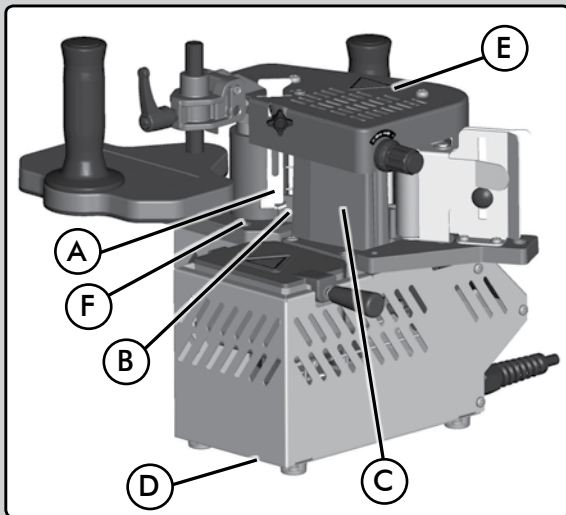
**Fusible:** La máquina provista de un fusible de protección C, (Fig. 24). En caso de avería substituya el fusible dañado por uno de las mismas características: Fusible de tipo F, de 4A para 230V, ó de 8A a 110V.

Todo el calderín de cola incluido el depósito y la base sobre la que circula el canto, llevan un recubrimiento anti-adherente de teflón, para que su limpieza sea más rápida y sencilla. Nunca utilice materiales metálicos o abrasivos para la limpieza de la máquina, dañaría el recubrimiento antiadherente.

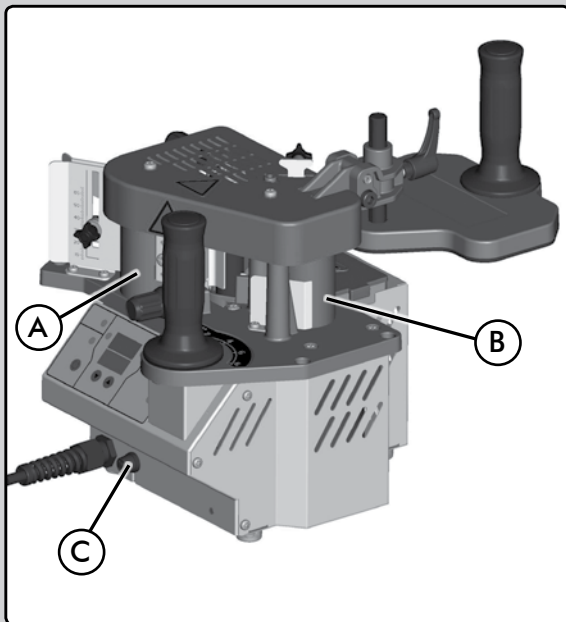


**Los excedentes de cola deben retirarse cuando sea necesario.**

**Asegúrese de que la máquina se encuentra desconectada del circuito eléctrico y se ha enfriado por completo antes de llevar a cabo cualquiera de las siguientes tarea de mantenimiento.**



(Figura 25)



(Figura 24)

**Guía salida canto A y resortes guía canto B (Fig. 25):** Retire los restos de cola con un trapo con disolvente.

Rodillos silicona A y B (Fig. 24): Límpielos con un trapo con disolvente.

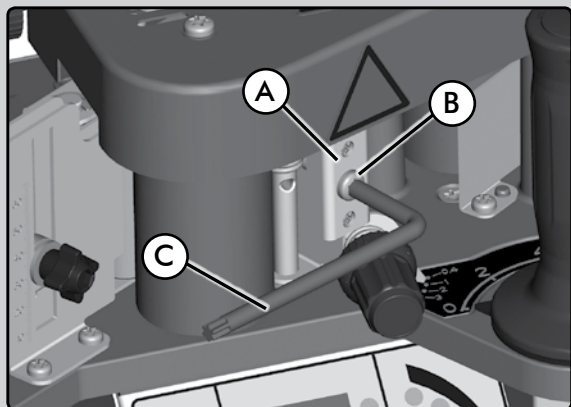
**Escuadra C (Fig. 25):** Limpie los excesos de cola con una espátula de madera.

**Tapa inferior D (Fig. 25):** Saque la tapa D (Fig. 25) para retirar la cola que se haya vertido del depósito accidentalmente.

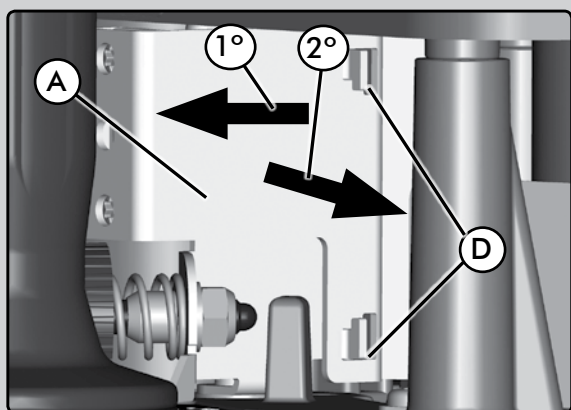
**Superficie de salida F (Fig. 25):** Retire la cola con una espátula de madera.

No es necesario limpiar los restos de cola que hayan quedado en el depósito. Cuando la máquina vuelva a utilizarse en trabajos posteriores, estos restos se fundirán de nuevo. Si fuera necesario limpiarlo, utilice una espátula de madera, no utilice materiales metálicos

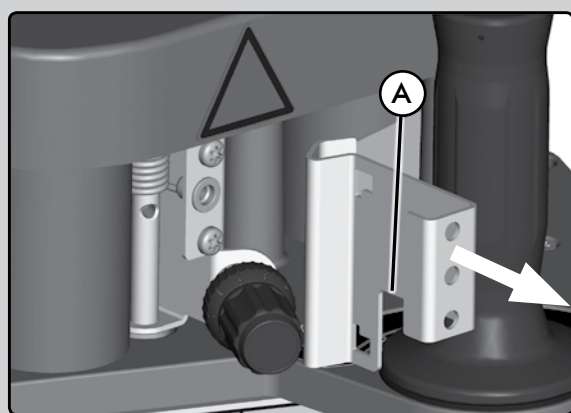
Para mantener la máquina en óptimas condiciones y minimizar las labores de mantenimiento use el anti adherente sin silicona CANTSPRAY de Virutex.



(Figura 18-1)



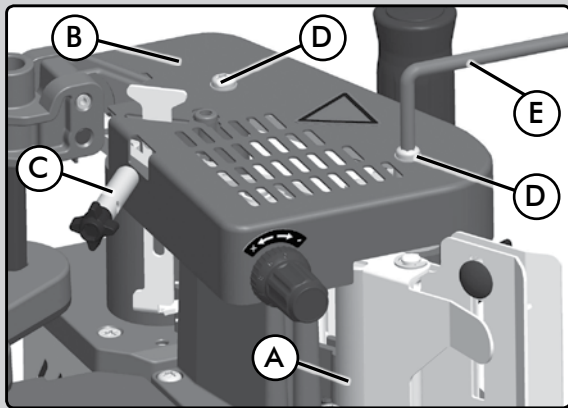
(Figura 18-2)



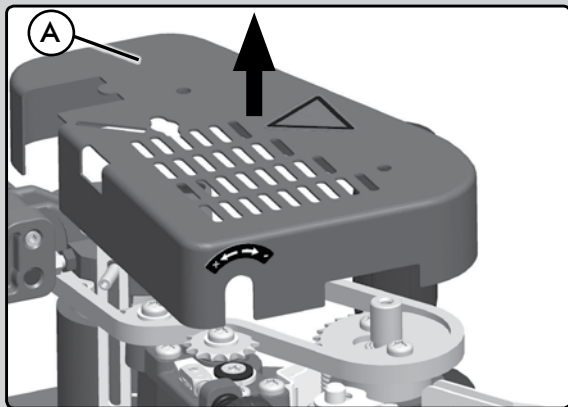
(Figura 18-3)

### 12.1 Limpieza de la guía canto A (Fig. 18)

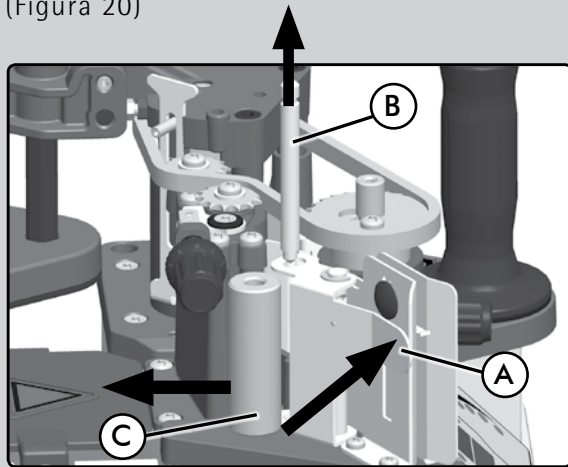
Si fuera necesario limpiar la guía canto A (Fig. 18-1), desmonte el tornillo B (Fig. 18-1) con ayuda de la llave de servicio C. Primero, tire de la guía canto A (Fig. 18-2) hasta que se libere de los topes D (Fig. 18-2). Segundo, desplace la guía A hacia la derecha (Fig. 18-2) y extráigala hacia el exterior (Fig. 18-3). Limpie la guía y proceda al montaje de la misma de modo inverso.



(Figura 19)



(Figura 20)

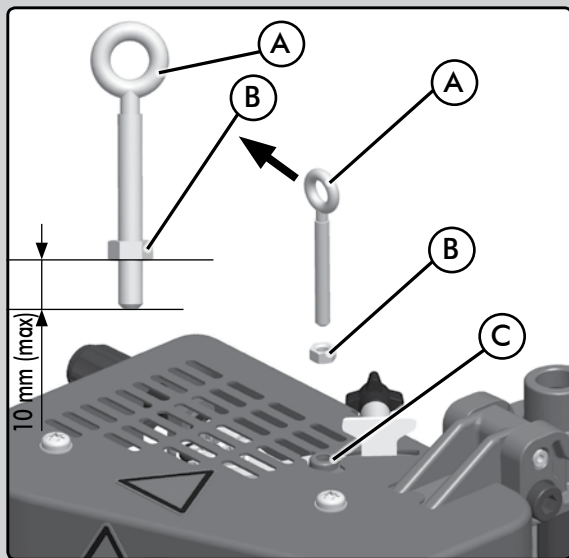


(Figura 21)

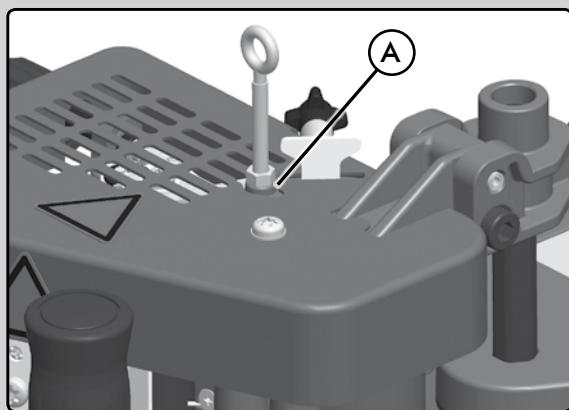
### 12.2 Limpieza rodillo presión A (Fig. 19)

Desmonte los tornillos D (Fig. 19) con ayuda de la llave de servicio E, desenrosque el pomo C y desmonte la cubierta B (Fig. 19) A (Fig. 20).

Presione el soporte A (Fig. 21) con la mano derecha a la vez que con la mano izquierda extrae el eje B (Fig. 21) y el rodillo C. Limpie el rodillo y proceda al montaje del mismo de modo inverso.



(Figura 22)



(Figura 23)

### 13. ACCESORIO PARA TRABAJOS CON LA MÁQUINA SUSPENDIDA

La máquina va provista con un accesorio para trabajos con la máquina suspendida. Este accesorio, deberá montarse en el centro de gravedad A (Fig. 23) de la máquina del siguiente modo:

Sitúe la tuerca B (Fig. 22) a la distancia de 10 mm (aprox.) del exterior de la anilla A (Fig. 22) e introduzca ambos por mediación de la anilla en el agujero roscado C (Fig. 22). Cuando haga tope con la tuerca A (Fig. 23), termine de fijarla por medio de una llave hexagonal e/c: 8 mm.

A través del orificio de la anilla podrá suspender la máquina.

### 14. NIVEL DE RUIDO Y VIBRACIONES

Los niveles de ruido y vibraciones de esta herramienta eléctrica han sido medidos de acuerdo con la Norma Europea EN 60745-1 y sirven como base de comparación con máquinas de semejante aplicación.

### 15. GARANTÍA

Todas las máquinas electroportátiles VIRUTEX, tienen una garantía válida de 12 meses a partir del día de su suministro, quedando excluidas todas las manipulaciones o daños ocasionados, por manejos inadecuados o por desgaste natural de la máquina. Para cualquier reparación, dirigirse al servicio oficial de asistencia VIRUTEX.

### 16. RECICLAJE DE LAS HERRAMIENTAS ELÉCTRICAS

Nunca tire la herramienta eléctrica con el resto de residuos domésticos. Recicle las herramientas, accesorios y embalajes de forma respetuosa con el medio ambiente. Respete la normativa vigente de su país.

**Aplicable en la Unión Europea y en países europeos con sistemas de recogida selectiva de residuos:**

La presencia de esta marca en el producto o en el material informativo que lo acompaña, indica que al finalizar su vida útil no deberá eliminarse junto con otros residuos domésticos.



Conforme a la Directiva Europea 2002/96/CE los usuarios pueden contactar con el establecimiento donde adquirieron el producto, o con las autoridades locales pertinentes, para informarse sobre cómo y dónde pueden llevarlo para que sea sometido a un reciclaje ecológico y seguro.

VIRUTEX se reserva el derecho de modificar sus productos sin previo aviso.

## PEB200/PEB250 HOT MELT MANUAL EDGE BANDER



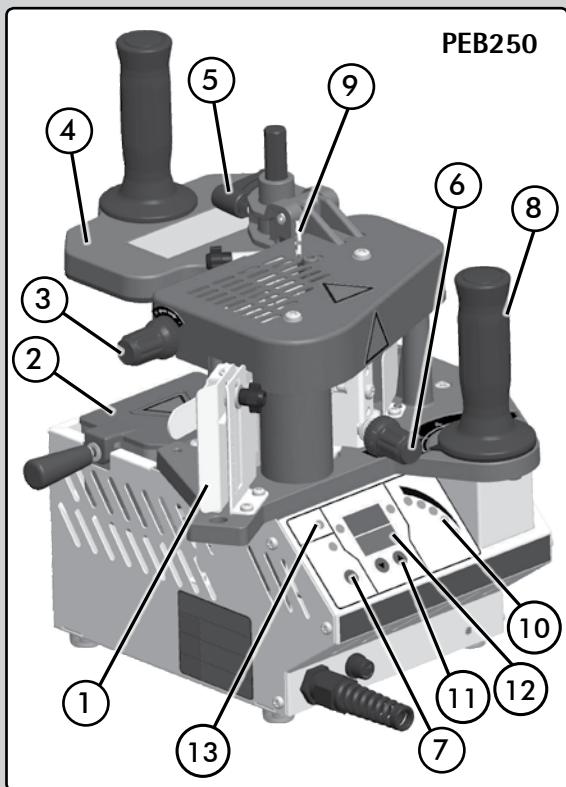
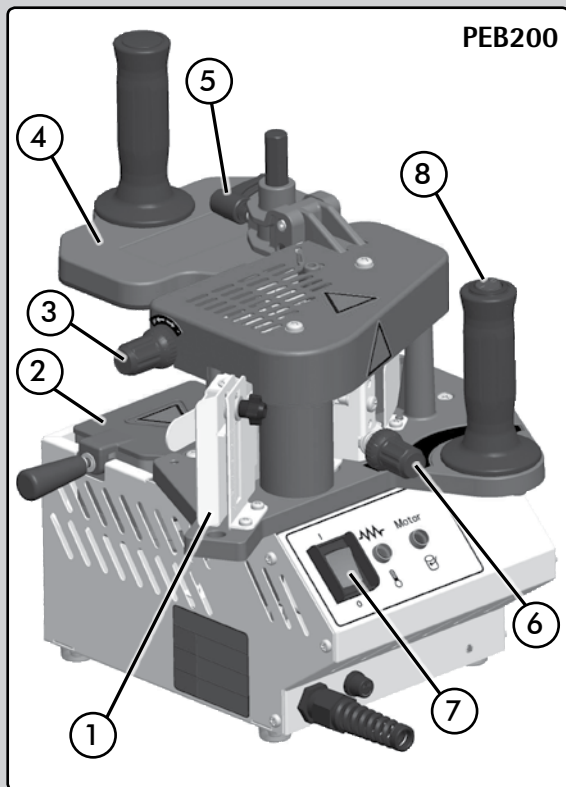
Read these **OPERATING INSTRUCTIONS** and the attached **GENERAL SAFETY INSTRUCTIONS LEAFLET** carefully before using the machine. Make sure you have understood them before operating the machine. Keep both sets of instructions for future reference.

### 1. SAFETY GUIDELINES FOR THIS MACHINE



Not following the safety guidelines may result in serious personal injury.

- Do not touch any moving parts.
- Take care as the machine can get very hot.
- Do not touch hot components.
- Hold the machine with both hands during use.
- Do not lean over the machine when it is hot.
- Make sure there is always enough cable, and do not obstruct the cable when operating the machine.
- Unplug from the mains before making any adjustments, changing accessories or storing the electric tools.
- Check the power cable before starting the machine.
- Do not repair the machine or carry out maintenance work when it is hot.
- Never use the machine close to inflammable or explosive materials.
- Do not work in damp places or in the rain.
- The machine gives off steam.
- Always work in well-ventilated places. Use a face mask if the glue manufacturer so indicates.
- It is essential to read and comply with all the safety measures stated by the manufacturer of the glue that you are going to use.



## 2. TECHNICAL SPECIFICATIONS

### 2.1 GENERAL DESCRIPTION OF THE MACHINE

This machine has been designed and manufactured to band straight and curved panels with perpendicular sides. It can also band sides inclined from 1° to 10°.

The most important parts are:

#### PEB200

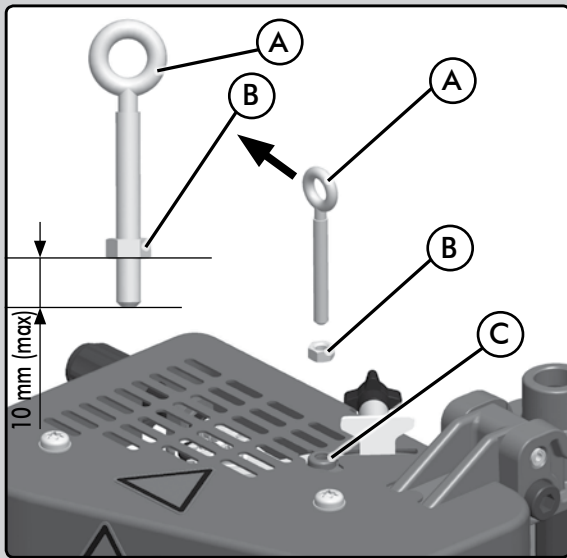
- 1 . Adjustable intake guide for the edge
- 2 . Glue tank cover
- 3 . Fine glue thickness adjustment
- 4 . Panel height guide plate
- 5 . Guide plate adjustment lever
- 6 . Edge pressure adjustment
- 7 . Main switch
- 8 . Switch to start the motor

#### PEB250

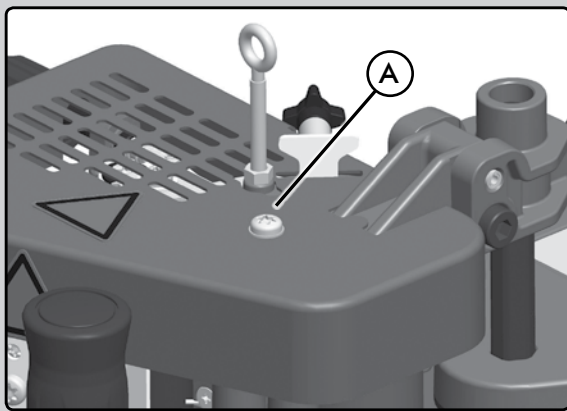
- 1 . Adjustable intake guide for the edge
- 2 . Glue tank cover
- 3 . Fine glue thickness adjustment
- 4 . Panel height guide plate
- 5 . Guide plate adjustment lever
- 6 . Edge pressure adjustment
- 7 . Main switch
- 8 . Handle to control the speed of the motor
- 9 . Edge exit height adjustment
- 10 . LED indicator for gluing speeds
- 11 . Temperature adjustment sensors
- 12 . Temperature and function readings display
- 13 . Open fuse function

### 2.2. SPECIFICATIONS

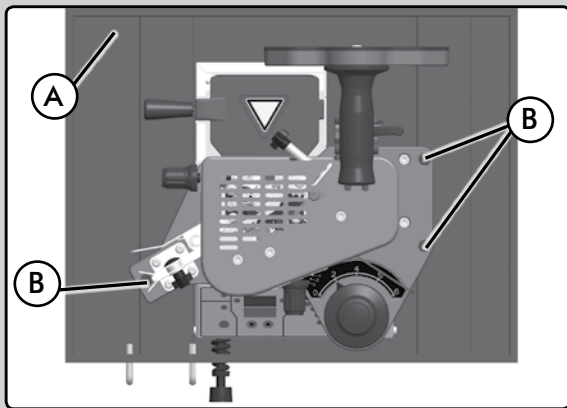
Voltage.....	230V 50/60 Hz
	120 V 60 Hz
Power rating.....	830 W
Motor.....	20W
Consumption.....	230V 4A - 110V 8A
Heat power output.....	450W + 180Wx2=810W
Panel height.....	10 to 62 mm
Minimum internal diameter.....	50 mm
Minimum inner radius (with auxiliary roller 5046764).....	15 mm
Edge thickness options.....	0.4 to 3 mm
Panel inclination.....	max. 10°
Feed rate (PEB200).....	3.6m/min
Adjustable feeding speed (PEB250).....	2-4-5 and 6 m/min
Working temperature (PEB200).....	170°C (338°F)
Adjustable working temperature (PEB250).....	120°C-200°C/(248-°F)
Maximum temperature for safety cut-off.....	220°C (428°F)
Warm up time.....	5-10 min
Electronic control of temperature and motor speed using a microprocessor (only PEB250)	
Glue tank capacity.....	230 cc
Power cable.....	5 m



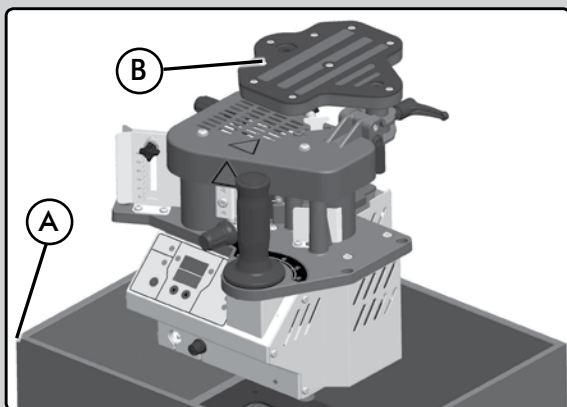
(Figure 22)



(Figure 23)




(Figure 1)



(Figure 2)

Weight.....9,2 kg  
 Weighted equivalent continuous acoustic pressure level A..<80dB(A)  
 Uncertainty.....K = 3 db(A)

 **Wear ear protection!**

Vibration total values..... $a_h$ : <2.5 m/s<sup>2</sup>  
 Uncertainty.....K: 1.5 m/s<sup>2</sup>

### 3. STANDARD EQUIPMENT

The box contains the following items:

- Manual hot glue edgebander
- Bag containing 250 g of Virutex glue.
- Service keys.
- Hanging ring and chuck, for working with the machine suspended (Fig. 22-23)
- Reusable wooden box, comes with a metal support to which the gluing machine can be fastened.
- Operating Instructions

### 4. OPTIONAL ACCESSORIES

- MEB-250 table for edgebander 5046525
- End cutter+ rollholder RC50T for MEB-250 5046266
- Container of glue (3 kg) 2599266
- Anti-stick silicon free "Cantspray"
- FR156N edge trimmer
- CA56G head
- Pneumatic clamping system, tilting and swivelling SVN460 5046400
- SFV50 5045753 stand with 2 suction pads
- SFV150 5045833 stand with 1 suction pad
- AU93 double edge trimmer (max. 1 mm)
- RC21E end trimmer (max. 1 mm)
- RC221R end trimmer (max. 2 mm)
- RC321S end trimmer (max. 3 mm x25)
- Auxiliary roller (special for corners and concave shapes) 5046764

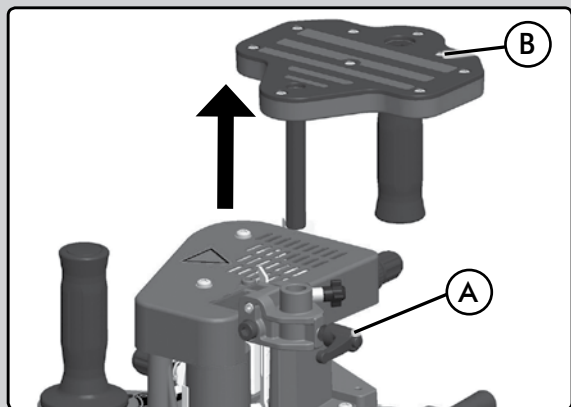
### 5. PACKAGING AND TRANSPORT

The machine comes in a wooden box, which should be saved for subsequent transporting.

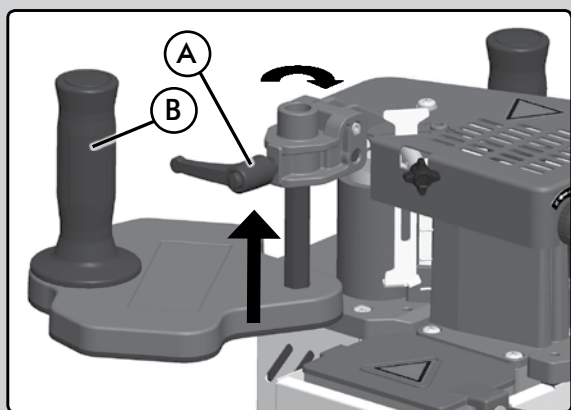
#### 5.1 UNPACKING

The machine is inside the box and should be removed in the following way:

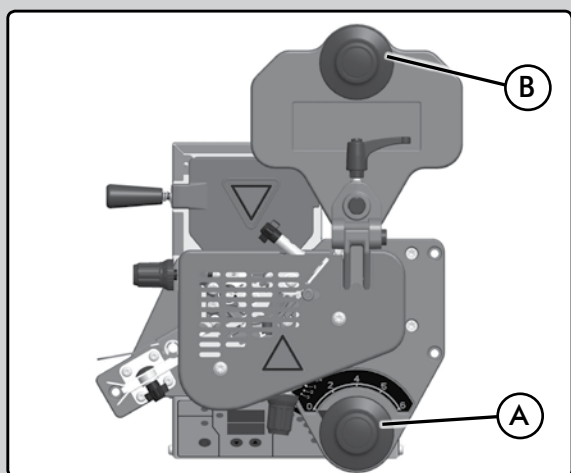
- Remove the top cover and keep it in a safe place for later use.
- Unscrew the 3 screws B (Fig. 1) by mean of a screwdriver, remove them from the box A (keep them for later use).
- Take machine B (Fig. 2) out of the box A (Fig. 2).



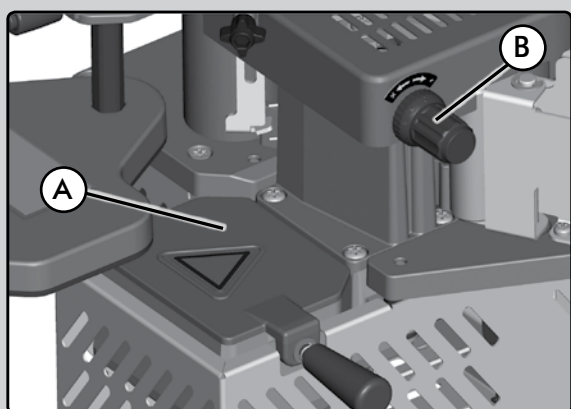
(Figure 3)



(Figure 4)



(Figure 5)



(Figure 6)

- Turn lever A (Fig. 3), remove the plate guide B (Fig. 3) and assemble it as shown in (Fig. 4).
- Check that the handles A and B (Fig. 5) are aligned as shown.
- Save the wooden box and cover for storing and transporting the gluing machine.

## 6. PORTABLE EDGEBANDER PEB250/250 RECOMMENDATIONS FOR GOOD EDGE ADHESION

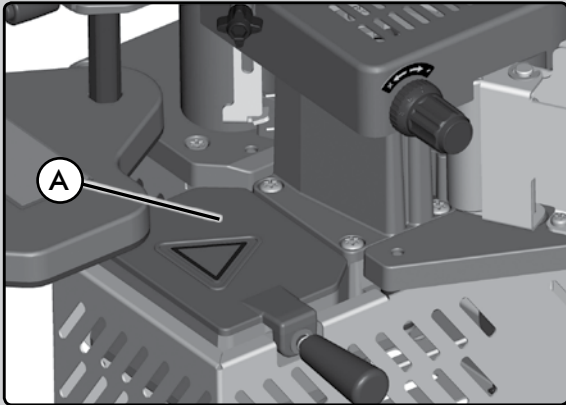
The following are the most important recommendations for consideration when using the PEB250, taking into account the board, edge, glue and work temperature.

### 6.1 ABOUT THE EDGE AND BOARD

- The edge of the board to be banded must be at 90° to the top surface and free of dust. For boards with an inclination of up to 10°, see section **8.4 Inclined guide plate adjustment**.
- The edge must have a good surface to obtain a perfect finish when banding chip boards with thin edges and dust free.
- The pieces and the edges that are going to be glued must be at a temperature of at least 18°C (64°F).
- Always apply sufficient force on the edge to obtain a good banding.
- For rigid (Formica) edges, sufficient pressure must be applied to overcome the rigidity of the same.
- With **porous boards**, the amount of glue to be applied should generally be increased.

### 6.2 ABOUT THE GLUE

- Check that the quantity of glue that the edge receives is appropriate by doing a trial run considering that:
  - For 0.4 mm PVC, ABS or plastic edges...Vernier B in pos. 0 (Fig. 6)
  - For 0.4-1.5 mm edges.....Vernier B in pos. 2 (Fig. 6)
  - For 1-1.5 mm rigid (Formica) edges...Vernier B in pos. 7 (Fig. 6)
  - For 2 mm edges.....Vernier B in pos. 5 (Fig. 6)
  - For 3 mm edges.....Vernier B in pos. 8 (Fig. 6)
- With rigid edges, it is preferable to reduce the temperature by 10%; increasing the volume of glue is counter-productive and does not necessarily achieve better quality adhesion.
- Make sure you have enough fully melted glue in the tank to finish the job. If glue needs to be added to the tank for this, activate the gluing speed some 5 minutes earlier (see section 9.2 Controlling the gluing speed).
- Degraded glue loses its adhesive properties and does not stick properly. The colour of the glue tends to darken.
- When you are going to glue the edges, use Virutex special glue for PEB200/PEB250 (ref. 2599266), which has been specially developed for this purpose.
- You can also use one of the following glues which have been approved by Virutex for use in the PEB200/PEB250:
  - Rayt type MA-6244
  - Kleiberit 743.7



(Figure 6)

- Kleiberit VP9296/57
- Jowat 280.3
- Dorus KS224/2
- Virutex only guarantees that edgebander PEB200/PEB250 will work correctly if one of the recommended glues are used.
- The glue control knob B, and the glue tank lid A (Fig. 6) get blocked with glue when the machine cools down. Do not adjust the knob or lift the lid until the machine is hot again and the glue has melted.

### 6.3 ABOUT THE TEMPERATURE

Approximate temperature of use:

- For 0.4 mm PVC, ABS or plastic edges..... 140-145°C
- For 0.4-1.5 mm edges .....150-160°C
- For 2 mm edges .....165-180°C
- For 3 mm edges.....180-190°C

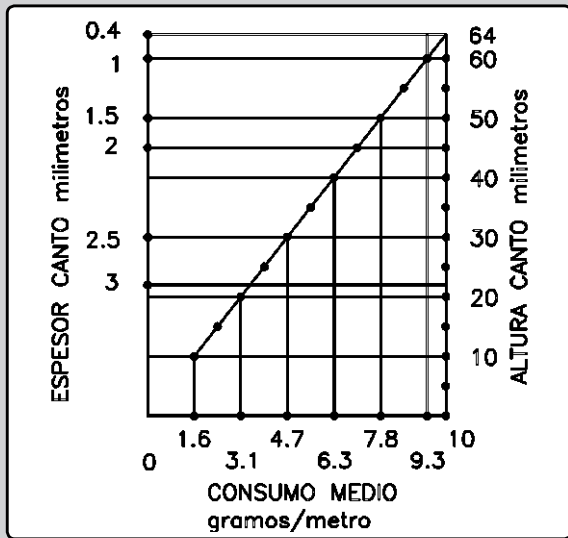
### 6.4 GENERAL INFORMATION

- Hold the machine horizontally during and after use.
- Do a trail run before banding concave or convex curves.
- The glue tank must be closed and dry.
- The glue gives off fumes when at working temperature. Make sure these are eliminated by keeping the workplace well ventilated.
- Keep the machine free of dust or shavings. If the machine is dirty you will obtain bad quality veneers.

### 6.5 CONCLUSIONS

A greater amount of glue does not achieve better adhesion. Note the porosity of the board, the rigidity of the edge, the viscosity of the glue and the work temperature.

The more porous the board, the more glue is required.  
 The less porous the board, the less glue is required.  
 The more viscous the glue, the more glue is required.  
 The less viscous the glue, the less glue is required.  
 The thinner the edge, the lower the temperature.  
 The thicker the edge, the higher the temperature.  
 The thinner the edge, the less glue is required.  
 The thicker the edge, the more glue is required, with exceptions.  
 Rigid (Formica) edges require less glue and a lower temperature.  
 The lower the temperature, the less glue is required.  
 The higher the temperature, the more glue is required.

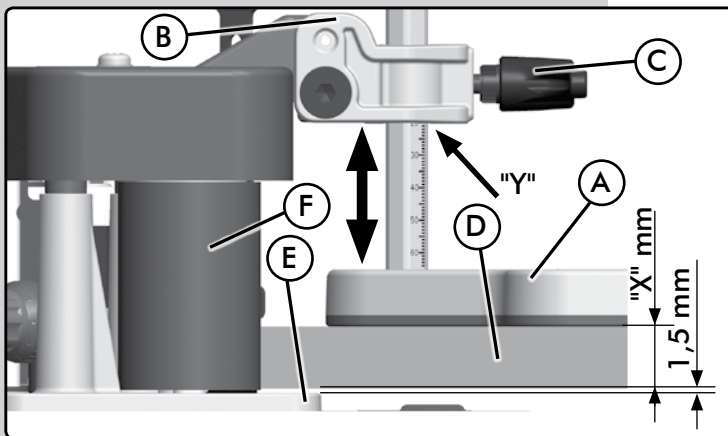


## 7. GLUE CONSUMPTION AND APPROPRIATE EDGE

- See the diagram to the left, which shows the glue consumption given the height of the edge, regardless of its thickness. For example: An edge with a height of 20 mm consumes an average of 3.1 grams per metre.
- The diagram is also useful for identifying what type of edge can be used given its height and thickness. For example: the maximum thickness that you can use is 3 mm x 22 m tall, or the maximum height that you can use is 64 mm x 0.4 mm.

## 8. MACHINE WHEN COLD ADJUSTING THE MACHINE

### 8.1 Adjusting the guide plate.



(Figure 7)

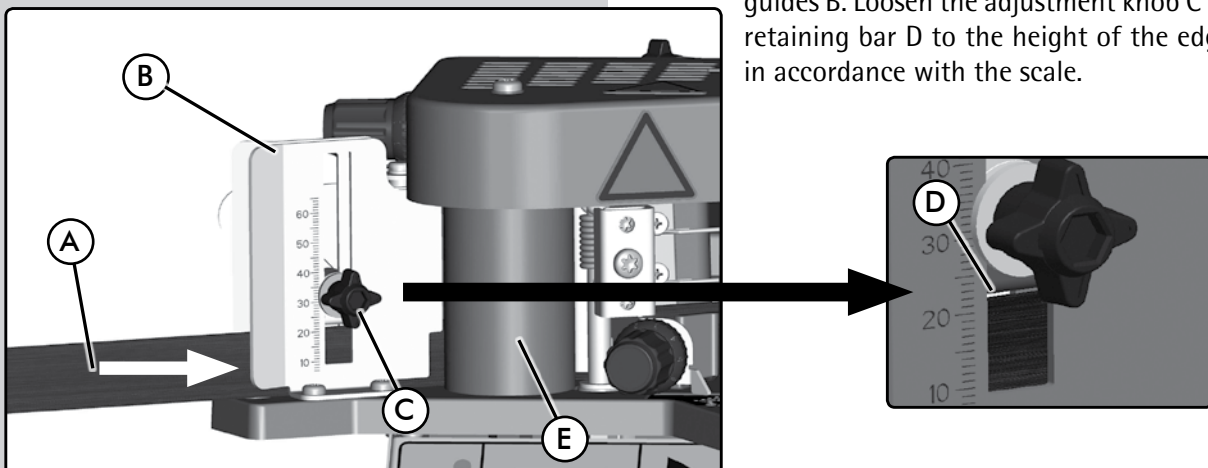
If this was not carried out as part of the unpacking, fit the guide plate A (Fig. 7) into support B and fasten it with handle C. You should adjust the height of guide plate A in accordance with the thickness of the piece to be edged D. To do this, loosen handle C and adjust the height of the guide plate A on the scale Y to the thickness X of the board. When you band the edge of the board, there will be a surplus of around 1.5 mm.

### 8.2 Adjusting the height of the edgings

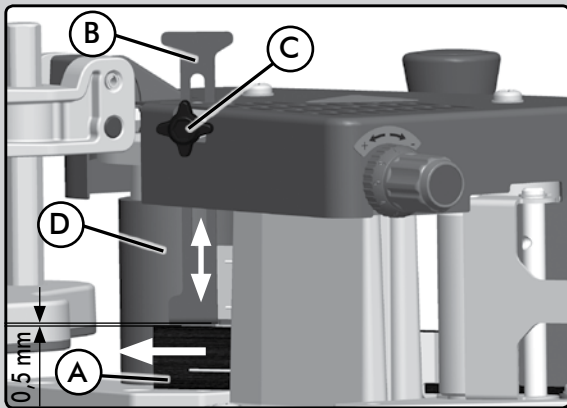
The edgings must be 2 or 3 mm higher than the piece to be veneered. Cut the edgings 5 or 6 cm longer than the piece they are to be glued to.

### 1. Edge intake

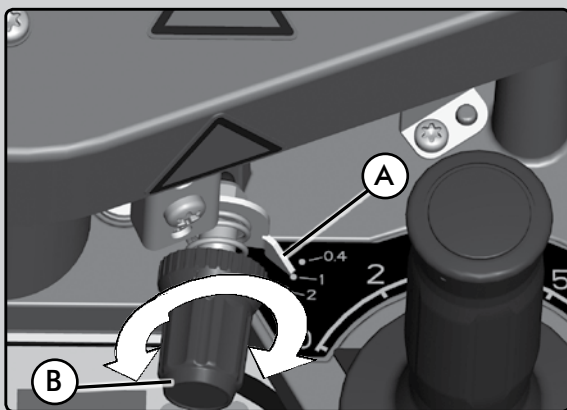
To control the height of the edges A (Fig. 8) in the intake, you must adjust the intake guide B. Insert the edge between the guides B. Loosen the adjustment knob C and move the retaining bar D to the height of the edge to be used in accordance with the scale.



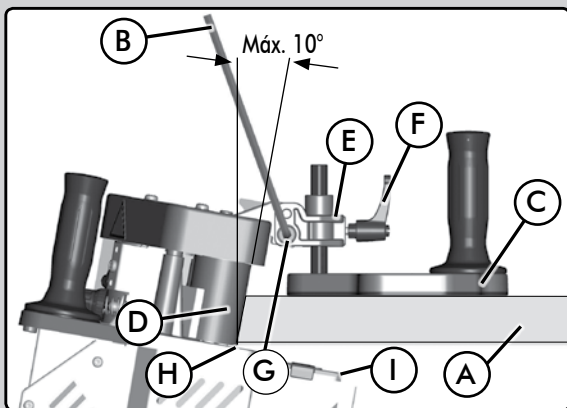
(Figure 8)



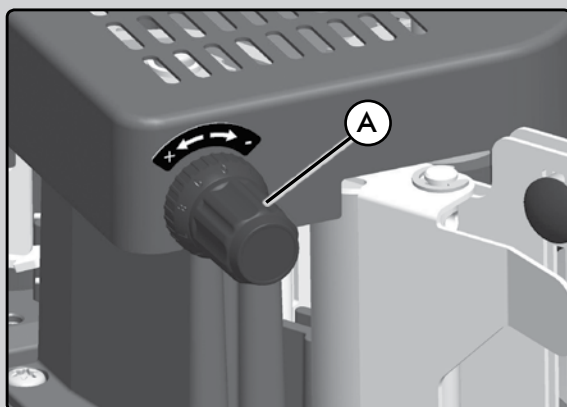
(Figure 9)



(Figure 10)



(Figure 11)



(Figure 15)

## 2. Edge exit (ONLY PEB250)

To control the height of the edges A (Fig. 9) as they exit, you must adjust the exit guide B (Fig. 8) to the height of the edge + 0.5 mm, blocking it with knob C.

### 8.3 Adjusting the edge press

To control the gluing pressure for the edge, you must adjust index A (Fig. 10) to the thickness of the corresponding edge, using knob B. If using very rigid edges which need more pressure on the edge, for example a 3 mm PVC edge, the index can be set at 2 or 2.5. Never set the index above the thickness of the edge, as it is very likely that this will not soak up the glue well and the result will be poor quality work.

### 8.4 Inclined guide plate adjustment

Place the guide plate C (Fig. 11) onto the support E and fasten it in place with handle F.

You should adjust the height of the guide plate C in accordance with the thickness and inclination of the piece to be edged A. To do this, loosen handle F and screw G with the help of the service key B and adjust the height and angle (max. 10° inclination) of the guide plate C, so that the board is between 1.5 – 2 mm above the base H of the machine. Do not pay attention to the millimetre gauge, as this is only used to adjust panels to 90°.

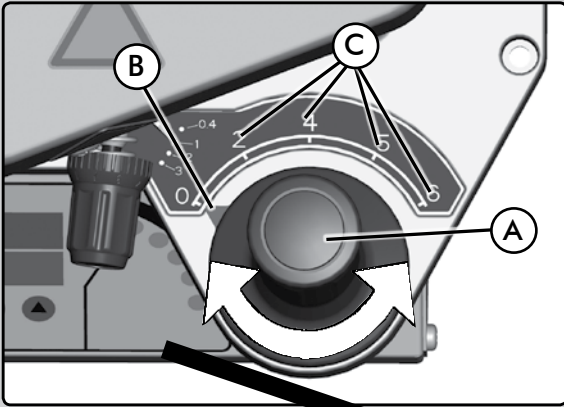


It is very important that when carrying out this type of work, you do not excessively fill the tank (it is advisable to have the tank half full), since this leads to the risk of the glue overflowing and causing irreparable damage.

## 9. MACHINE WHEN HOT ADJUSTMENTS TO THE MACHINE ONCE THE GLUE HAS MELTED

### 9.1 Controlling the flow of glue

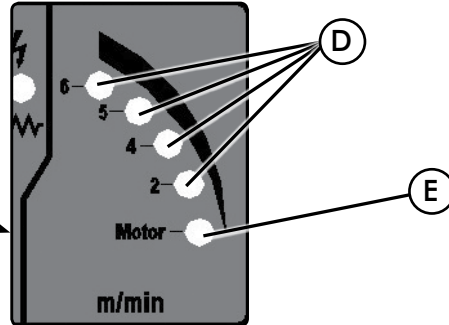
With the help of the flow control knob A (Fig. 15) you can control the amount of glue to be applied to the edge. Proceed as follows:



(Figure 14)

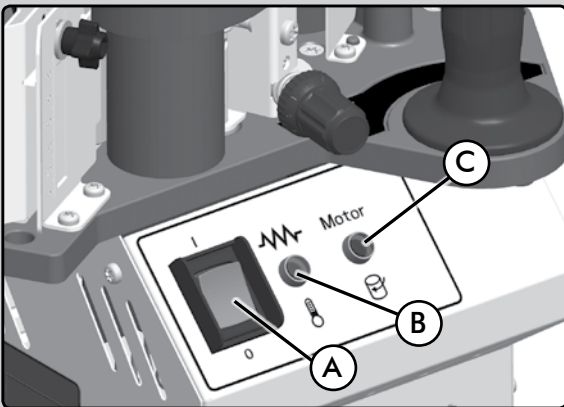
For the PEB250 model:

When the machine has heated up and the granulate has melted, you will hear a "Beep" "Beep" noise. At this point, turn the control A (Fig. 14) to position No. 6 and the gluing roller will start to turn at maximum speed.



For the PEB200 model:

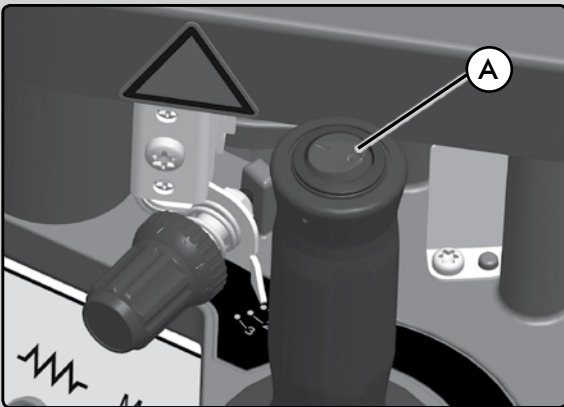
When the machine has heated up and the granulate has melted, LED C will come on (Fig. 16-1). Press the switch A (Fig. 16-2) and the gluing roller will start to turn.



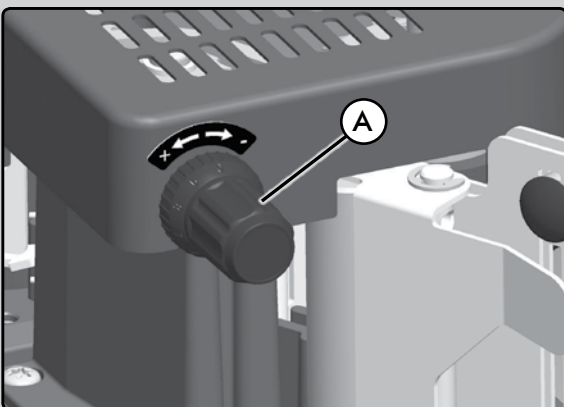
(Figure 16-1)

To check that the amount of glue being deposited onto the edge is correct, prepare a strip of the edge that you are going to use of approximately 1 metre long.

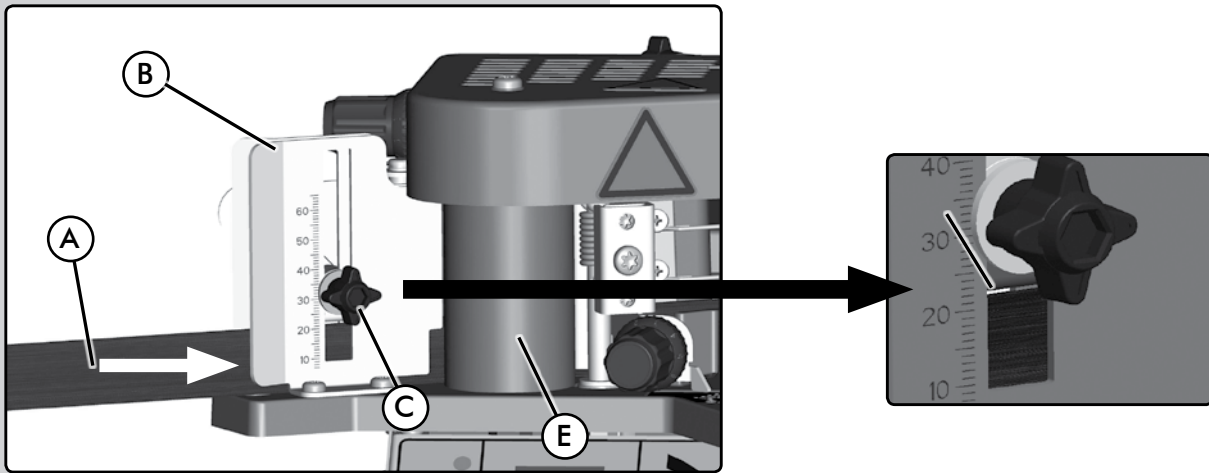
Turn the glue flow control knob A (Fig. 15) clockwise, to the stop point in the "-" position (minimum flow).



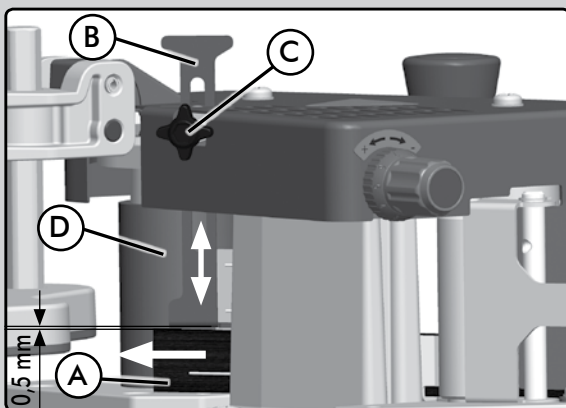
(Figure 16-2)



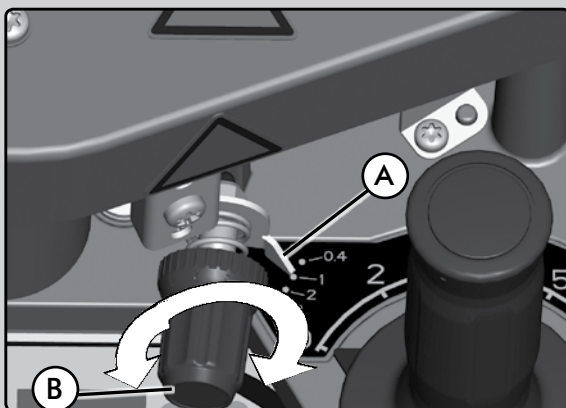
(Figure 15)



(Figure 8)




(Figure 9)



(Figure 10)

Pass the previously prepared strip through the intake guide B (Fig. 8). Adjust the height of the edge with knob C (Fig. 8) to the feeder roller E (Fig. 8). Adjust the edge press B (Fig. 10) to the corresponding thickness, turning knob B (Fig. 10) and finally adjust the exit for the edges B (Fig. 9) with knob C (Fig. 9). Now slowly turn the glue flow control knob A (Fig. 15) anti-clockwise to open the passage for the glue, completing approximately half a turn towards "+". Move the edge forward so that it is caught by the feeder roller E (Fig. 8) and check when it comes out that the edge is properly and uniformly glued. If not, readjust the amount of glue using the control knob A (Fig. 15). In general, this adjustment will only need to be completed once.

 The control knob (Fig. 15) should not be moved once the machine has cooled down. The control knob A (Fig. 15) can only be moved: PEB250- After hearing the Beep-Beep noise, and in the PEB200- When LED C comes on (Fig. 16-1).

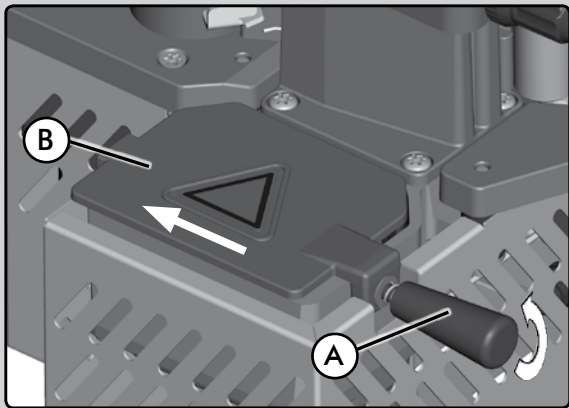
With a full glue tank you can glue approximately 35 m of edge with a height of 25 mm, or 15 m of edge with a height of 62 mm.

### 9.2 Controlling the gluing speed. (ONLY PEB250)

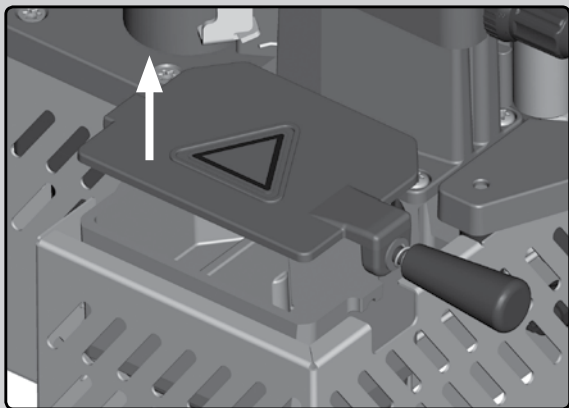
With a simple turn of the control, you can regulate the speed while you continue banding. No need to stop.

To change the speed, you should turn handle A (Fig. 14) until index C (Fig. 14) is set to the speed you require. Index C shows the speed in m/min, (2-4-5-6).

The maximum speed is recommended for straight jobs and with a low edge. The minimum speed is recommended for rounded shapes with small internal radii and also for tall edges.



(Figure 12)



(Figure 13)

### Removal of the glue tank cover.

Unscrew knob A (Fig. 12) three turns, move the cover forward until it has been dislodged from the tank and lift it upwards (Fig. 13) to remove it.



This operation must always be carried out with the machine hot.

## 10. MACHINE OPERATION

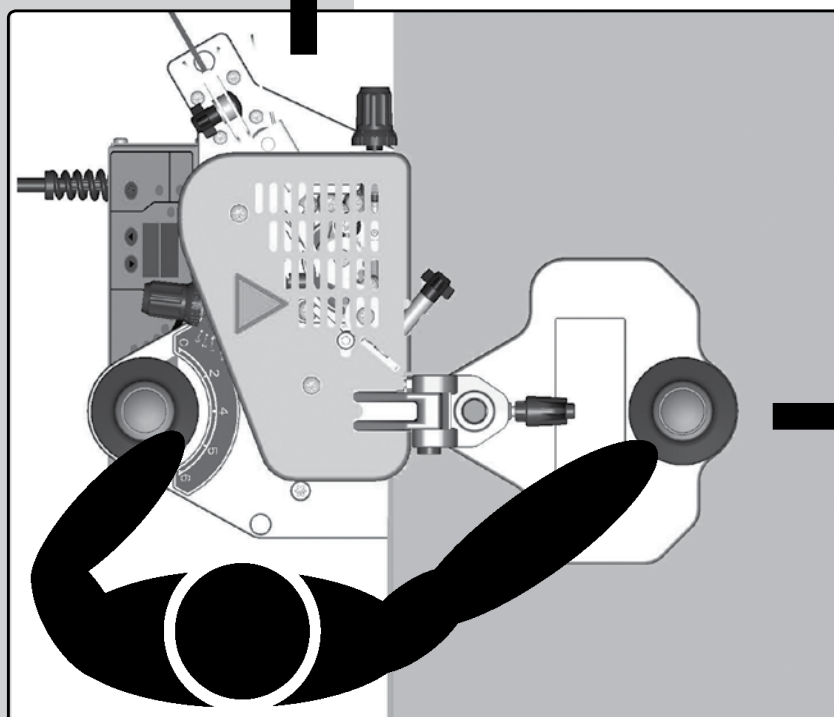
### 10.1 PEB200

#### 10.1.1 Edgebanding with the PEB200

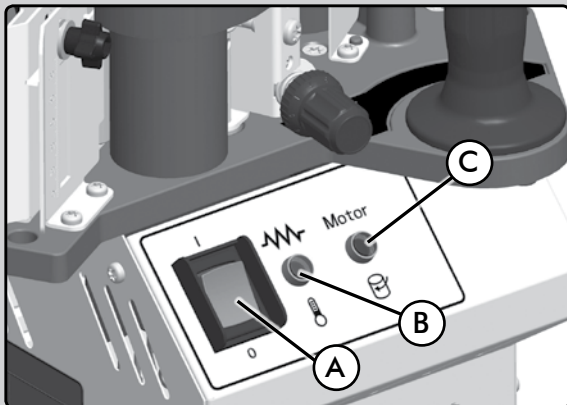
Preste atención a las normas de seguridad.

Pay attention to the safety guidelines.

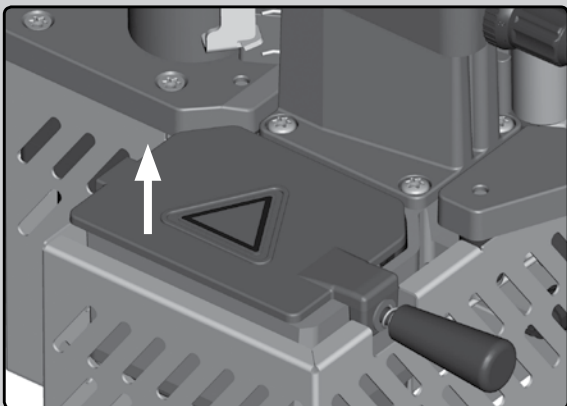
You must always glue in a clockwise direction (Fig. 26).



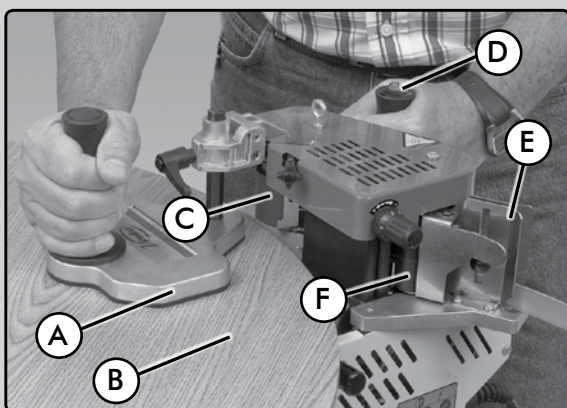
(Figure 26)



(Figure 16-1)



(Figure 12)



(Figure 27)

Turn the main switch A on (Fig 16-1).

When the glue has reached a temperature of 150°C (302°F), LED C will come on (Fig. 16-1). This heating stage can last from 5 to 8 minutes, depending on the condition and quantity of granulate. After this initial period, you can only glue short pieces. To glue larger pieces, or to glue a series of items, you must wait about 20 minutes for all the granulate to melt. (Open the cover B (Fig. 12) to check this).



Ensure that all the adjustments in points 8 and 9 below have been performed before continuing.

Next, place the guide plate A (Fig. 27) over the piece to be edged B (Fig. 27) and move the pressure roller C (Fig. 27) close to the piece but without touching it.

Hold the machine over the piece with your right hand and turn on the advance switch D (Fig. 27), which is on the handle for your left hand. Wait for 2 or 3 seconds and move the edge with your left hand through the guides E (Fig. 27) to the advance roller F (Fig. 27). The edge will be automatically fed through to pressure roller C (Fig. 27).

When the edge appears between the panel and the pressure roller C (Fig. 27) allow around 2 cm of edge to pass with respect to the panel and press roller C against the edge and the panel (Fig. 26); the edge will stick and the turning movement of the pressure roller will move the machine forward (Fig. 26) continuously and consistently, at a speed of between 3.6 and 4 metres/minute until the end of the edge.

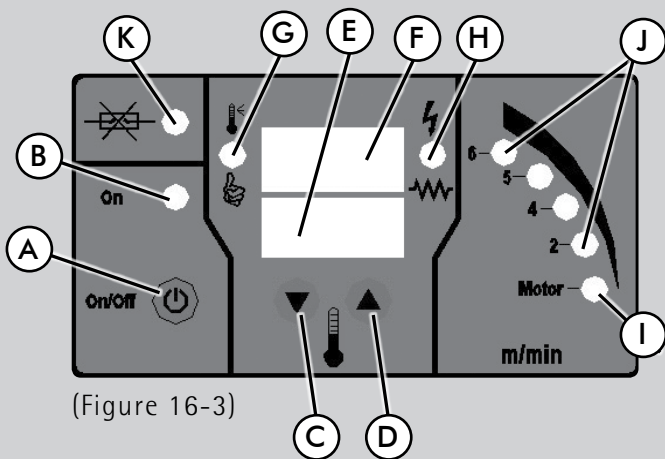
Do not try to go faster, maintain steady pressure on the pressure roller and let the machine move at its own pace.



Should an edge get stuck, it must always be removed in the same direction as the machine moves it. Never pull an edge backwards, as the pressure roller and the feed cylinder will become dirty from contact with the glue. (If this happens see section 12. Cleaning and maintenance).

We recommend gluing some test pieces first to practice using the PEB200.

Check and refill the glue tank regularly.



(Figure 16-3)

## 10.2 PEB250

### 10.2.1 Edgebanding with the PEB250

Pay attention to safety guidelines.

You must always glue in a clockwise direction (Fig. 26).

When you connect the machine to the mains, the screen F (Fig. 16-3) will display the word OFF and the lower screen E (Fig. 16-3) will display F100, which indicates that the program is loading. After a few seconds the screens will turn off.

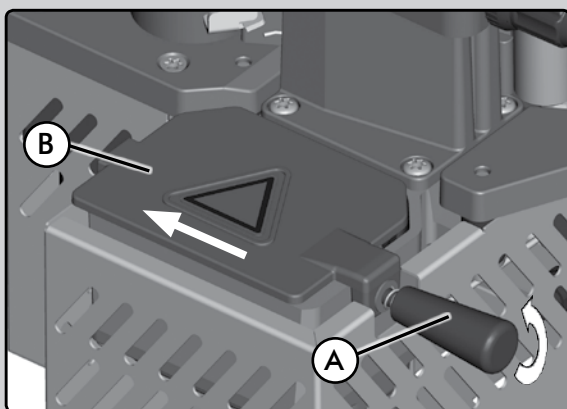
Turn on the main switch A (Fig 16-3), and the real temperature in the glue tank will appear on screen F, while the desired temperature is shown on screen E. The white LED B comes on to indicate that it is working (ON), and the green LED H also comes on to indicate that the current is reaching the elements.

Select the desired working temperature by adjusting the cursors C and D (Fig. 16-3). This temperature can be set between 120°C (248°F) and 200°C (392°F). It will depend on the glue being used. (See information from the glue manufacturer).

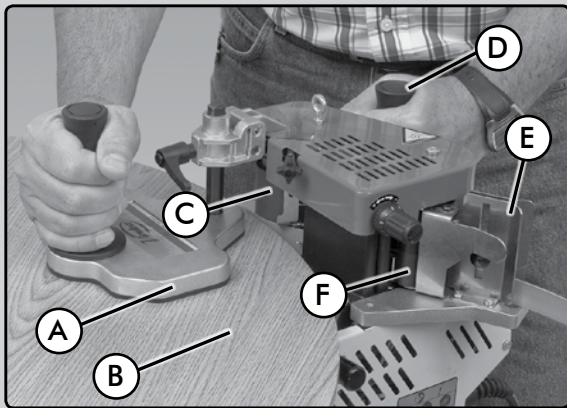
When display F shows 115°C (239°F) after 10 seconds, the green LED I (Fig 16-3) will come on to indicate that the motor can be started by using handle A (Fig. 14). On turning the handle clockwise, the larger the number, the greater the speed of the motor. The numbers represent the gluing speed in m/min.

When the glue reaches the selected temperature, less 5°C (41°F), you will hear a double "Beep" noise and at the same time the green LED G (Fig 16-3) will come on, indicating that you can now start working. This heating phase can last for between 5 and 8 minutes, depending on the preset temperature, the air temperature and the condition and quantity of the granulate. After this initial period you can only glue short pieces.

To glue larger pieces, or to glue a series of items, you must wait about 20 minutes for all the granulate to melt. (Open the cover B (Fig. 12) to check this).



(Figure 12)



(Figure 27)

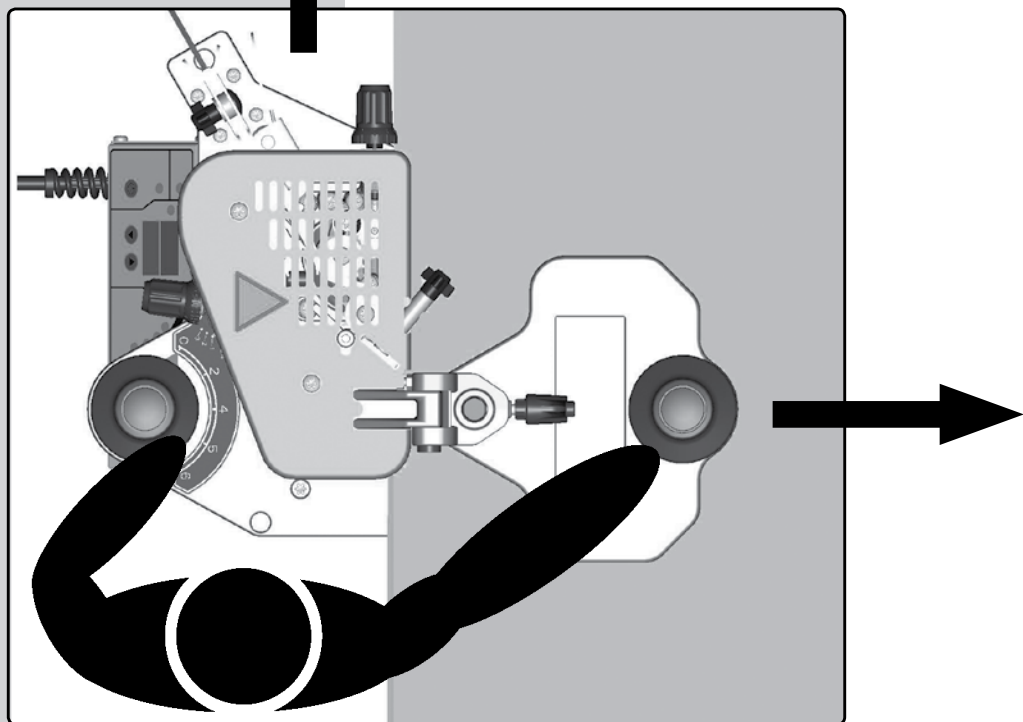


Ensure that all the adjustments in points 8 and 9 below have been performed before continuing.

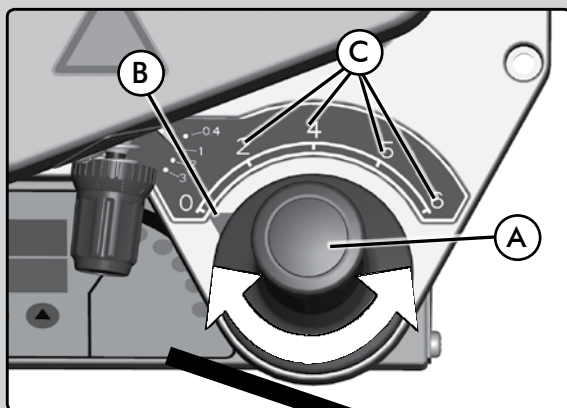
Next, place the guide plate A (Fig. 27) over the piece to be edged B (Fig. 27) and move the pressure roller C (Fig. 27) close to the piece but without touching it.

Hold the machine over the piece with your right hand and move the edge with your left hand through the guides E (Fig. 27), to the advance roller F (Fig. 27). The edge will be automatically fed through to pressure roller C (Fig. 27).

When the edge appears between the panel and the pressure roller C (Fig. 27), allow around 2 cm of edge to pass with res-

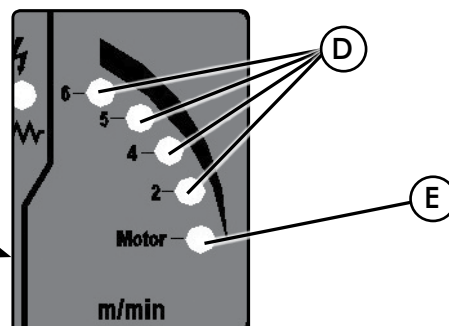


(Figure 26)



(Figure 14)

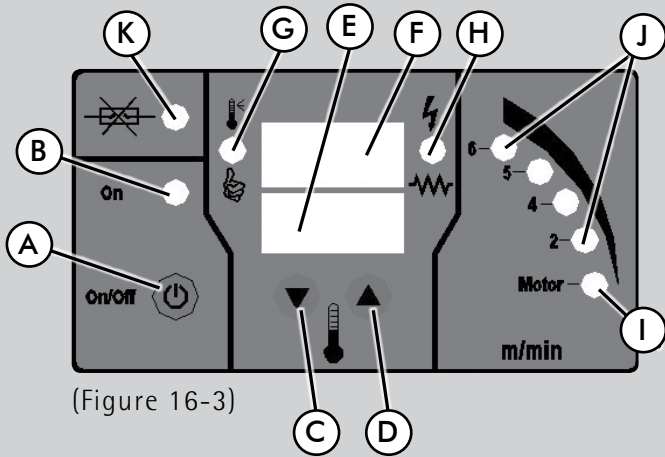
pect to the panel and press roller C against the edge and the panel (Fig. 26). The edge will stick and the turning movement of the pressure roller will move the machine forward (Fig. 26) continuously and consistently, at a speed of between 2 and 6 metres/minute according to the difficulty of the piece, and this can be selected using handle A (Fig. 14). The selected speed will be shown by the corresponding yellow LED D (Fig. 14).



Do not try to go faster, maintain steady pressure on the pressure roller and let the machine move at its own pace.



Should an edge get stuck, it must always be removed in the same direction as the machine moves it. Never pull an edge backwards, as the pressure roller and the feed cylinder will become dirty from contact with the glue.



(Figure 16-3)

We recommend gluing some test pieces first to practice using the PEB250.

Check and refill the glue tank regularly.

### 10.2.2 Functions and indicators on the Control panel (Fig. 16-3)

**A** - Main switch.

The machine's electrical supply is connected in position ON and disconnected in position OFF. In addition, pressing it once will eliminate all the warnings and errors. Keeping it pressed down for 2 seconds will disconnect the machine and the word OFF will appear on screen F.

**B** - White LED.

Indicates that the main switch is in the ON position.

**C** - Decrease pushbutton for temperature selection.

Pushing it lowers the temperature.

**D** - Increase pushbutton for temperature selection.

Pushing it raises the temperature.

**E** - Selected temperature. It displays the selected operating temperature. It also displays the safety alarms and maintenance warnings.

**F** - Real temperature reading.

Displays the real glue temperature at all times.

**G** - Machine status indicator LED (Green).

This LED will remain off while the glue is heating up. When the temperature shown on screen F reaches the preset temperature less 5°C (41°F), a double Beep noise will be heard and the LED will come on.

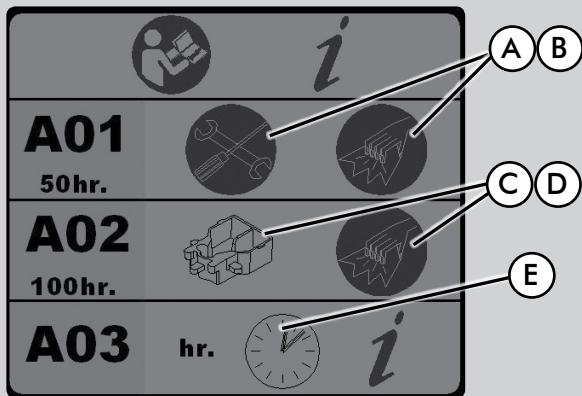
**H** - LED (green). The elements that heat the glue tank are operating intermittently. The LED is on when the elements are receiving the current.

**I** - LED (green). Indicates that the motor can be started so that the glue starts to move up through the gluing roller. The LED comes on when the glue temperature reaches 110°C (230°F).

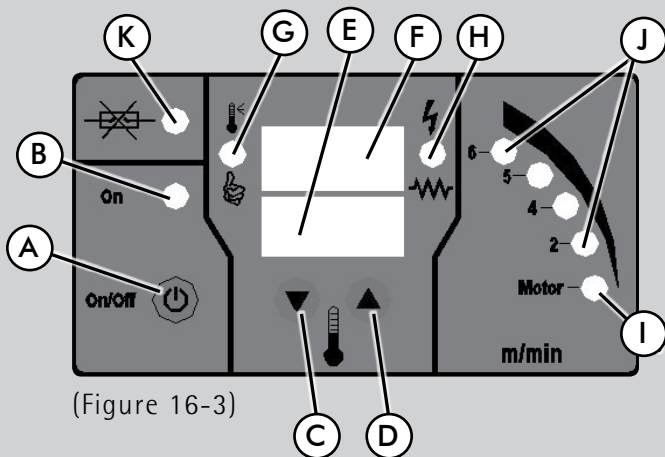
**J** - LEDs (yellow) indicating the working speed. When the working speed changes, this will be shown by the corresponding LED.

**K** - Led (red) indicates that fuse K (Fig. 16-3) on the machine has blown.

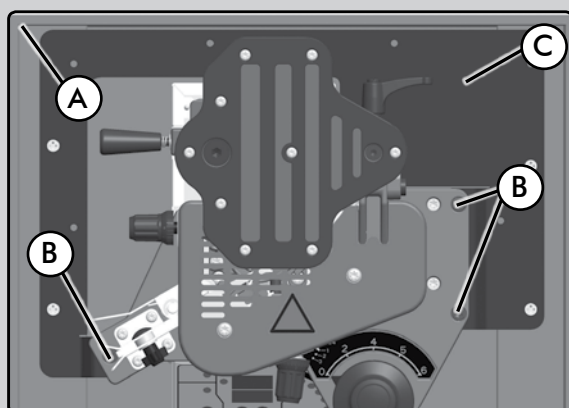
Change of temperature scale °C – °F: To change the temperature scale from °C to °F or vice versa, you must keep the pushbuttons C and D pressed (Fig. 16-3), while the lead for the machine is plugged into the mains. The scale will change each time that you repeat this operation.



(Figure 17)



(Figure 16-3)



(Figure 1)

### 10.2.3 Safety warnings

**er1: Maximum temperature limit:** The machine has an internal device that does not allow the temperature to exceed 220°C (428°F). If this happens, the message er1 will appear on the screen. If the error persists, you must contact official technical service to repair the malfunction.

**er2: Slow glue heating:** When this error appears, it is because the machine is heating slower than is expected, normally due to an element in the machine having broken. If this error persists, you must contact official technical service to repair the malfunction.

**er3: No temperature reading:** This error appears when the machine cannot read the glue temperature because the probe is disconnected or has stopped working. If this error persists, you must contact official technical service to repair the malfunction.

**A01:** This warning appears once the machine has been operating continuously for 50 hours. Figures A and B in (Fig. 17) indicate the need for a general cleaning of the machine and maintenance of the moving parts.

**A02:** This warning appears once the machine has been operating continuously for 100 hours. Figures C and D in (Fig. 17) indicate the cleanliness of the glue tank.

**A03:** This shows the time during which the machine has been operating in hours and minutes. To see the time, leave the machine in OFF and press one of the two pushbuttons C or D (Fig. 16-3). The minutes will be shown on screen E and the hours on screen F (Fig. 16-3).

**Automatic stop:** The machine will automatically stop once it has been operating for 2 hours. If you would like to keep working, you simply need to start up the machine again.

**Eliminate warnings:** To eliminate all the safety warnings, you just need to press main switch A (Fig. 16-3) once.

## 11. STATIONARY USE

Your portable gluing machine PEB200/PEB250 can be turned into a tabletop hot gluing machine if you fix it onto table MEB250 (optional accessory).

Fixing the PEB200/PEB250 onto the table simply involves placing it inside this and fastening it in place with the 3 screws that come with it.

The MEB250 table has an auxiliary pressure roller; support guides for the board as it enters and exits; a rear support guide which can be extended up to 500 mm and a detachable press for the banding of straight pieces.

With this you can practically and simply band straight pieces and you can also band small pieces, which are round or shaped, on top of the table

With the help of screen C (Fig. 1), you can also convert your portable gluing machine PEB200/PEB250 into a stationary machine if you make your own auxiliary table.

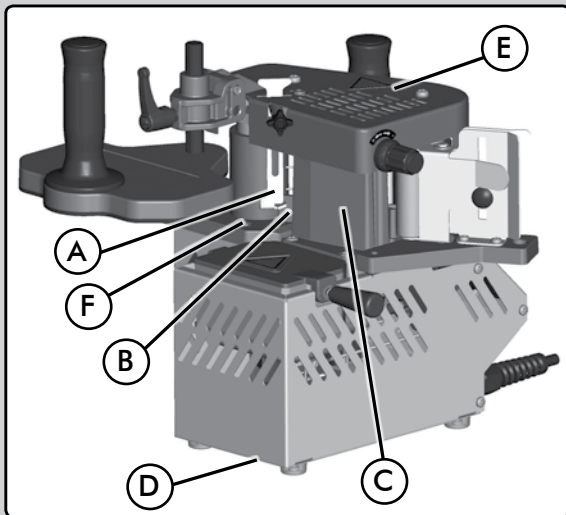
## 12. MAINTENANCE AND CLEANING

**Fuse:** The machine comes with a safety fuse C (Fig. 24). In the event of a malfunction, replace the damaged fuse with one of the same characteristics: Type F fuse, of 4A for 230V, or of 8A for 110V.

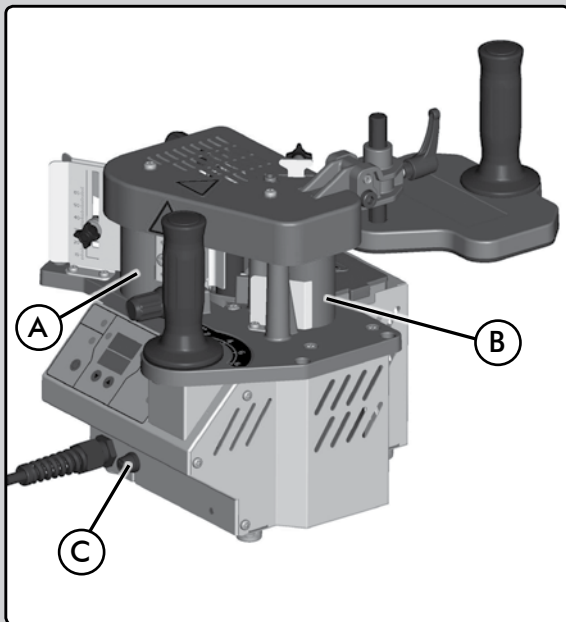
The entire glue drum, including the tank and the base on which the edge moves, has non-stick Teflon coating which makes cleaning quicker and easier. Never use metal or abrasive materials when cleaning the machine, as this will damage the non-stick coating.



**Excess glue must be removed when necessary. Make sure that the machine is disconnected from electrical power supply and has cooled down completely before carrying out any of the following maintenance tasks.**



(Figure 25)



(Figure 24)

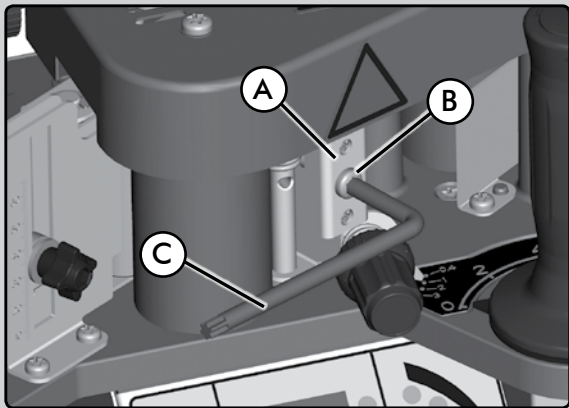
**Edge outlet guide A and edge guide springs B (Fig. 25):** Remove all glue remains with a rag and solvent. Silicon rollers A and B (Fig. 24): Clean them with a rag and solvent.

**Fence C (Fig. 25):** Remove any excess glue with a wooden spatula.

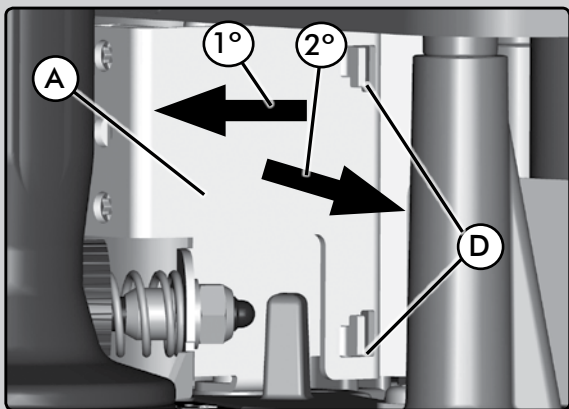
**Lower cover D (Fig. 25):** Remove the cover D (25) and clean any glue that has accidentally spilt from the glue tank.

**Exit surface F (Fig. 25):** Remove the glue with a wooden spatula.

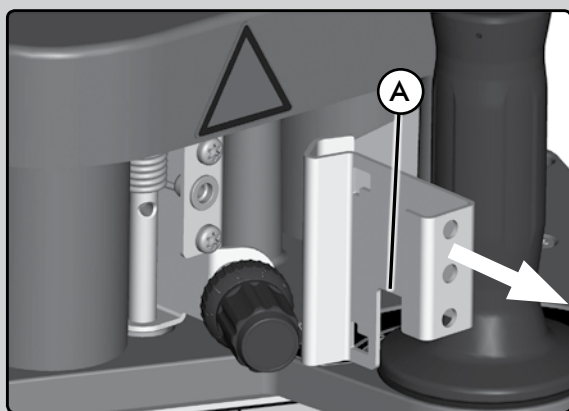
You do not need to clean any glue remaining in the glue tank. When the machine is used again it will re-melt any glue that has been left over from previous jobs. If you do wish to clean it, use a wooden spatula and avoid the use of metal materials. To keep the machine in perfect condition and minimise maintenance, use Virutex anti-stick silicon free CANTSPRAY.



(Figure 18-1)



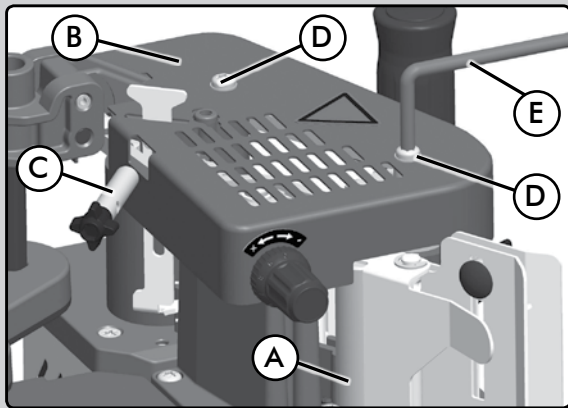
(Figure 18-2)



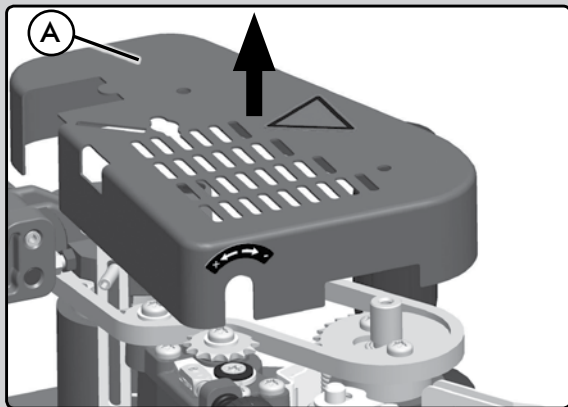
(Figure 18-3)

### 12.1 Cleaning of edge guide A (Fig. 18)

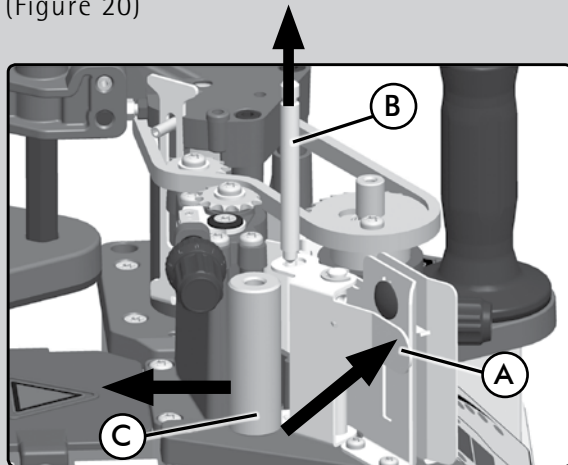
If you do need to clean edge guide A (Fig. 18-1), remove screw B (Fig. 18-1) with the help of service key C. First, pull edge guide A (Fig. 18-2) until it comes free of the stops D (Fig. 18-2). Second, move guide A to the right (Fig. 18-2) and pull it outwards (Fig. 18-3). Clean the guide and replace it following these steps in reverse.



(Figure 19)



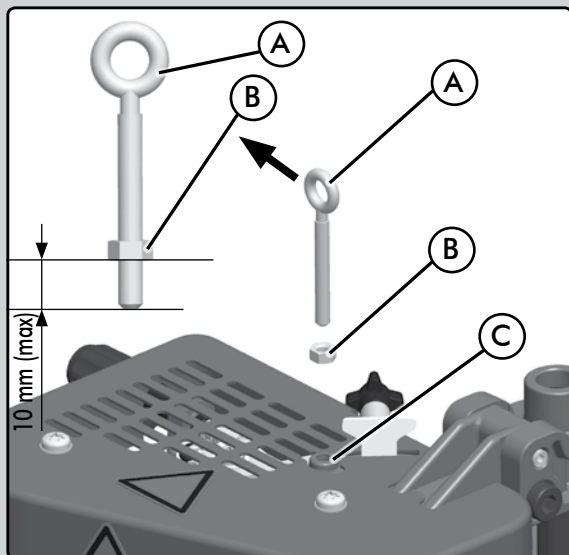
(Figure 20)



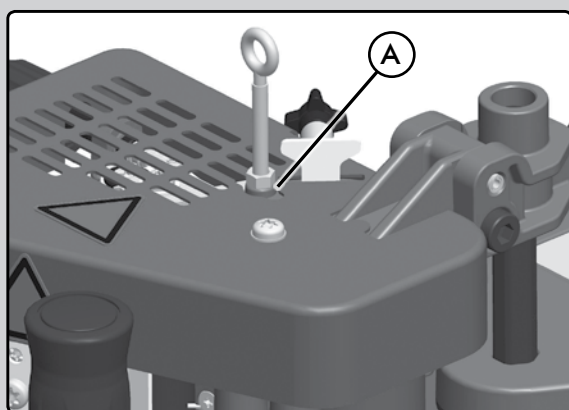
(Figure 21)

### 12.2 Cleaning the pressure roller A (Fig. 19)

Remove screws D (Fig. 19) with the help of the service key E, unscrew knob C and remove cover B (Fig. 19) A (Fig. 20). Press support A (Fig. 21) with the right hand while the left hand extracts shaft B (Fig. 21) and roller C. Clean the roller and replace it following these steps in reverse.



(Figure 22)



(Figure 23)

### 13. ACCESSORY FOR WORKING WITH THE MACHINE SUSPENDED

The machine comes with an accessory for working with the machine suspended. This accessory must be fixed at the centre of gravity A (Fig. 23) of the machine as follows:

Place chuck B (Fig. 22) at a distance of 10 mm (approx.) from the outside of ring A (Fig. 22) and introduce both by fixing the ring into the threaded hole C (Fig. 22). When chuck A stops (Fig. 23), finish fastening it in place using a hexagonal key a/f: 8 mm.

You can suspend the machine using the hole in the ring.

### 14. NOISE AND VIBRATION LEVEL

The noise and vibration levels of this device have been measured in accordance with European standard EN 60745-1 and serve as a basis for comparison with other machines with similar applications.

### 15. WARRANTY

All VIRUTEX machines are guaranteed for 12 months from the date of purchase, excluding any damage which is a result of incorrect use or of natural and tear on the machine. All repairs should be carried out by the official VIRUTEX technical assistance service.

### 16. RECYCLING ELECTRICAL EQUIPMENT

Never dispose of electrical equipment with domestic waste. Recycle equipment, accessories and packaging in ways that minimise any adverse effect on the environment. Comply with the current regulations in your country.

**Applicable in the European Union and in European countries with selective waste collection systems:**

If this symbol appears on the product or in the accompanying information, at the end of the product's useful life it must not be disposed of with other domestic waste.



In accordance with European Directive 2002/96/EC, users may contact the establishment where they purchased the product or the relevant local authority to find out where and how they can take the product for environmentally friendly and safe recycling.

VIRUTEX reserves the right to modify its products without prior notice.

## PLAQUEUSE DE CHANTS MANUELLE À BAC À COLLE PEB200/PEB250



Avant d'utiliser la machine, lire attentivement ce **MODE D'EMPLOI** et la **BROCHURE D'INSTRUCTIONS GÉNÉRALES DE SÉCURITÉ**, ci-jointe. S'assurer de bien avoir compris ces instructions avant de commencer à travailler avec la machine.

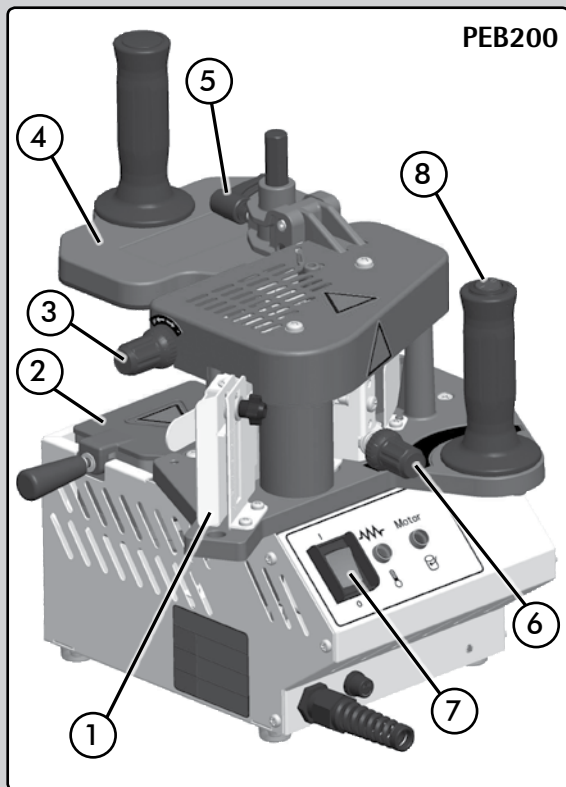
Conserver les deux modes d'emploi pour de futures consultations.

### 1. CONSIGNES DE SÉCURITÉ COMPLÉMENTAIRES POUR UTILISER CETTE MACHINE

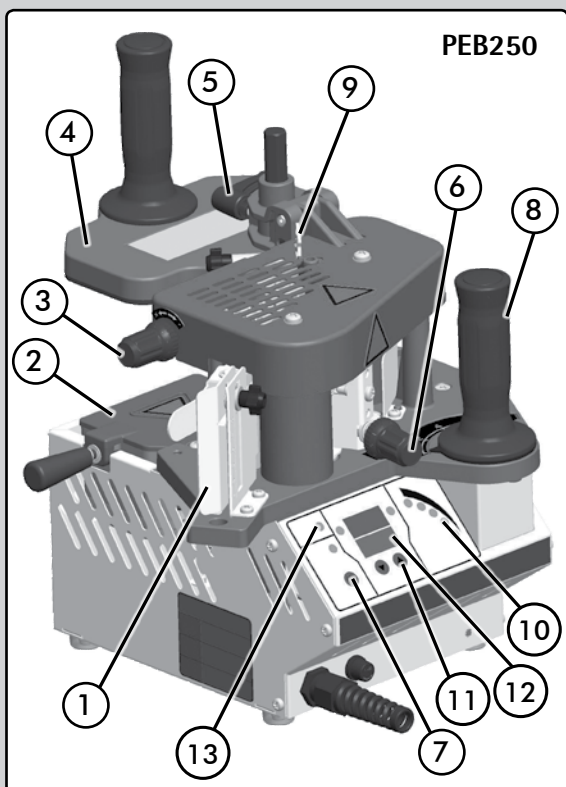


Le non-respect des consignes de sécurité pourrait provoquer de graves lésions corporelles.

- Ne pas toucher les pièces mobiles.
- Faire attention en travaillant car la machine peut atteindre des températures élevées.
- Ne pas toucher les pièces chaudes.
- Toujours tenir la machine avec les deux mains quand elle est en marche.
- Ne pas s'incliner sur la machine quand elle est chaude.
- Toujours s'assurer que le câble est suffisamment long et qu'il ne gênera pas pendant le travail.
- Avant tout réglage, changement d'accessoires ou rangement des outils électriques, toujours débrancher la prise de la source d'alimentation.
- Vérifier le câble de branchement avant toute mise en marche.
- Ne pas faire de réparations ou de travaux d'entretien quand la machine est chaude.
- Ne jamais utiliser la machine à proximité de matériaux inflammables ou explosifs.
- Ne pas travailler dans des zones humides ou sous la pluie.
- La machine dégage de la vapeur.
- Toujours travailler dans des zones bien ventilées. Utiliser un masque si le fabricant de la colle le conseille.
- Il faut absolument lire et respecter les consignes de sécurité indiquées par le fabricant de la colle à utiliser.



PEB200



PEB250

## 2. SPÉCIFICATIONS TECHNIQUES

### 2.1 DESCRIPTION GÉNÉRALE DE LA MACHINE

Cette machine a été conçue et fabriquée pour encoller et plaquer toutes sortes de panneaux en bois droits, courbes et à bords en angle droit. Elle peut également encoller et plaquer des bords inclinés de 1° à 10°.

Les éléments les plus importants de la machine sont les suivants

#### PEB200

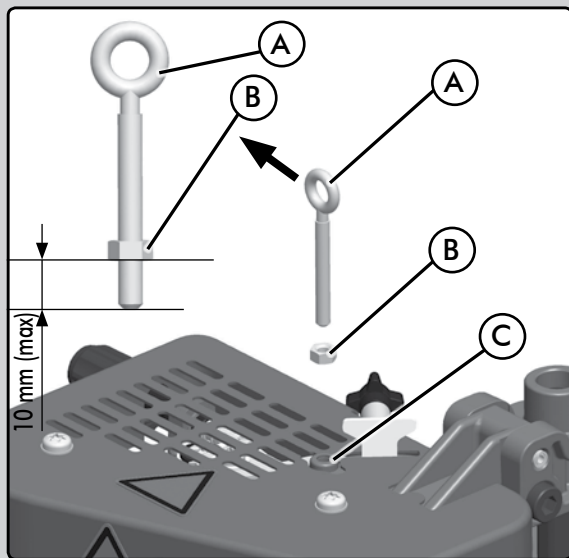
- 1 . Guidage d'entrée du chant réglable
- 2 . Couvercle du bac à colle
- 3 . Réglage fin de l'épaisseur de colle
- 4 . Plateau de guidage de la hauteur du panneau
- 5 . Manette de réglage du plateau de guidage
- 6 . Réglage de la pression du chant
- 7 . Interrupteur général
- 8 . Interrupteur de marche-arrêt du moteur

#### PEB250

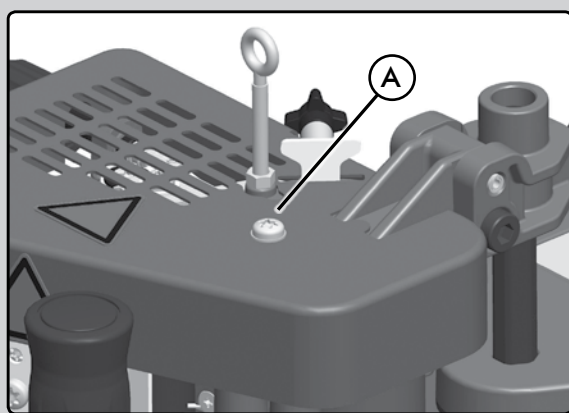
- 1 . Guidage d'entrée du chant réglable
- 2 . Couvercle du bac à colle
- 3 . Réglage fin de l'épaisseur de colle
- 4 . Plateau de guidage de la hauteur du panneau
- 5 . Manette de réglage du plateau de guidage
- 6 . Réglage de la pression du chant
- 7 . Interrupteur général
- 8 . Poignée de réglage de la marche du moteur
- 9 . Réglage de la hauteur de sortie du chant
- 10 . Indicateur DEL des vitesses d'encollage
- 11 . Détecteurs de réglage de la température
- 12 . Afficheurs de la température et des fonctions
- 13 . Fonction fusible grillé

### 2.2 CARACTÉRISTIQUES

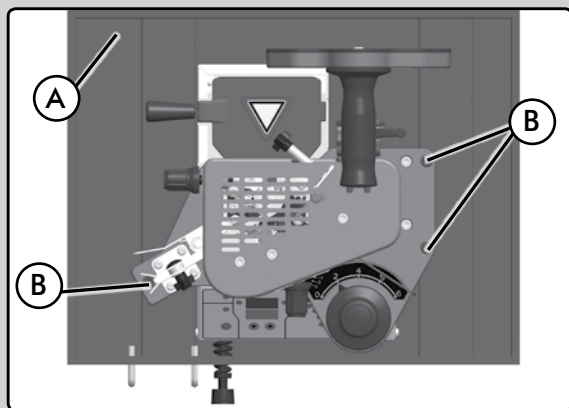
Tensions.....	230V 50/60 Hz 120 V 60 Hz
Puissance.....	830 W
Moteur.....	20 W
Consommation.....	230V 4A - 110V 8A
Puissance calorifique.....	450 W + 180Wx2=810W
Hauteur du panneau.....	10 à 62 mm
Rayon intérieur minimum.....	50 mm
Rayon intérieur min. (avec rouleau auxiliaire 5046764) .....	15 mm
Réglage de l'épaisseur du chant.....	0,4 à 3 mm
Panneau incliné.....	10° max.
Vitesse d'alimentation (PEB200).....	3,6 m/min
Vitesse d'alimentation réglable (PEB250).....	2-4-5 et 6 m/min
Température de travail (PEB200).....	170° C (338°F)
Température de travail réglable (PEB250).....	120°C-200°C/(248-°F)
Température limite avec coupure de sécurité.....	220°C (428°F)
Temps de chauffe.....	5-10 min
Contrôle électronique de température et de vitesse du moteur par microprocesseur (uniquement PEB250)	
Capacité du bac à colle.....	230 cc



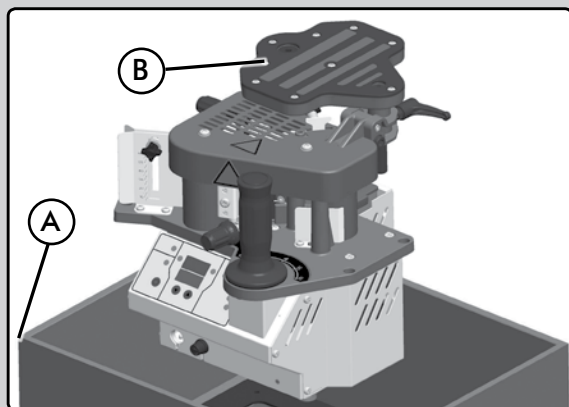
(Figure 22)



(Figure 23)



(Figure 1)



(Figure 2)

Câble de branchement.....5 m  
Poids.....9,2 kg

Niveau de pression acoustique continu  
équivalent pondéré A.....<80 dBA  
Incertitude.....K = 3 dbA

 **Porter une protection acoustique!**

Valeurs totales des vibrations..... $a_h$ : <2,5 m/s<sup>2</sup>  
Incertitude.....K: 1,5 m/s<sup>2</sup>

### 3. ÉQUIPEMENT STANDARD

La boîte d'emballage contient les éléments suivants:

- Plaqueuse de chants portative à bac à colle
- Sachet de colle Virutex de 250 gr
- Clés de service
- Anneau de suspension + écrou, pour travailler avec la machine suspendue (Fig. 22-23)
- Boîte en bois réutilisable, équipée d'un support métallique pour fixer l'encolleuse
- Mode d'emploi

### 4. ACCESSOIRES EN OPTION

- Table MEB-250 pour plaqueuse 5046525
- Coupe-chant + Support pour rouleaux RC50T pour MEB-250 5046266
- Pot de colle (3 Kg) 2599266
- Aérosol anti-adhérent sans silicone "Cantspray"
- Affleureuse FR156N
- Tête CA56G
- Système pneumatique de serrage à vide, rotatif et rabattable SVN460 5046400
- Support à 2 ventouses SFV50 5045753
- Support à 1 ventouse SFV150 5045833
- Araseur de chants double AU93 (maxi. 1 mm)
- Coupe en bout RC21E (max. 1 mm)
- Coupe en bout RC221R (max. 2 mm)
- Coupe en bout RC321S (max. 3 mm x25)
- Rouleau auxiliaire (spécial pour des coins et formes concaves) 5046764

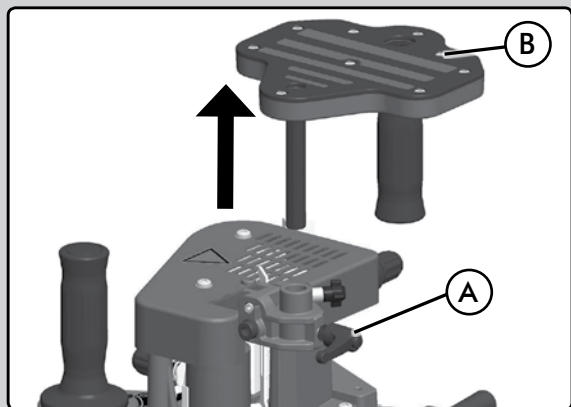
### 5. EMBALLAGE ET TRANSPORT

La machine est fournie dans un emballage en bois qui doit être conservé pour tout transport ultérieur.

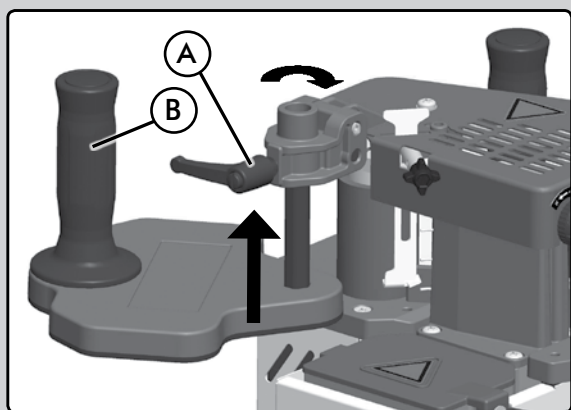
#### 5.1 DÉBALLAGE

La machine se trouvant dans l'emballage doit être retirée comme suit:

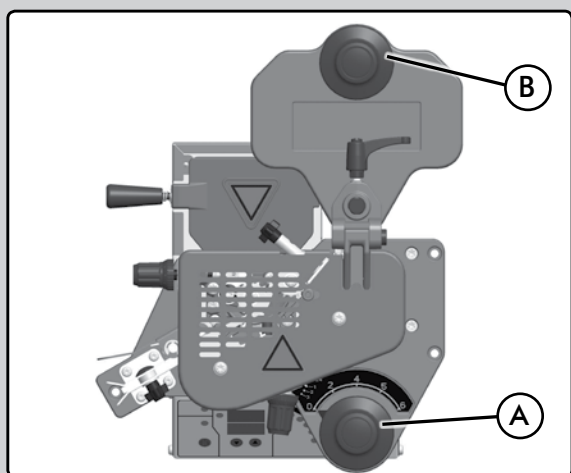
- Retirer le couvercle supérieur et le ranger dans un endroit sûr pour de futures utilisations.
- Desserrer et retirer les 3 vis B (Fig. 1) de l'intérieur de la boîte A avec un tournevis et les conserver pour des futures utilisations.
- Retirer la machine B (Fig. 2) de l'intérieur de la boîte A (Fig. 2).



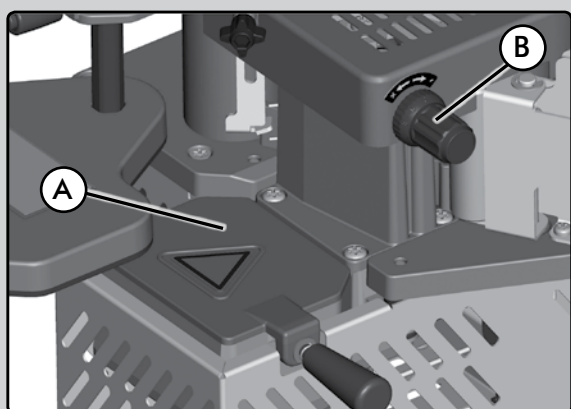
(Figure 3)



(Figure 4)



(Figure 5)



(Figure 6)

- Desserrer la manette A (Fig. 3), retirer le plateau de guidage B (Fig. 3) et le monter comme indiqué sur la figure 4.
- Vérifier que les deux poignées A et B (Fig. 5) soient bien alignées comme indiqué sur la figure.
- Conserver la boîte en bois et le couvercle pour ranger ou transporter l'encolleuse.

## 6. PLAQUEUSE DE CHANTS PORTATIVE PEB250/250 RECOMMANDATIONS À PRENDRE EN COMPTE POUR UN BON ENCOLLAGE DU CHANT

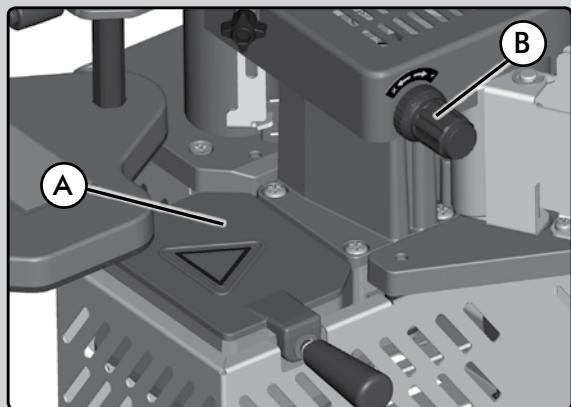
Les recommandations les plus importantes à prendre en compte au moment d'utiliser la PEB250, concernant le panneau, le chant, la colle et la température de travail, sont détaillées ci-après.

### 6.1 CONCERNANT LE CHANT ET LE PANNEAU

- Le chant du panneau à plaquer doit former un angle de 90° par rapport à la surface du panneau. Il doit être propre sans poussière. Pour des panneaux possédant une inclinaison allant jusqu'à 10°, se reporter à la section **8.4 Réglage du plateau de guidage incliné**.
- Lors du placage de chants peu épais sur des panneaux de particules, la surface du chant du panneau doit être le plus lisse possible pour obtenir une bonne finition et propre sans poussière.
- Les pièces et les chants à encoller doivent être à température ambiante, supérieure à 18° C (64°F).
- Pour un bon placage, toujours faire une pression suffisante contre le chant.
- Pour les chants rigides (type formica), il faut appliquer la pression suffisante pour vaincre leur rigidité.
- Pour les **panneaux poreux**, il faut en règle générale augmenter la quantité de colle à appliquer.

### 6.2 CONCERNANT LA COLLE

- Vérifier que la quantité de colle que reçoit le chant est **suffisante**, en faisant un essai sur un échantillon et en tenant compte de ce qui suit:
  - Pour chants de 0,4 mm en PVC, ABS ou plastique..... vernier B en pos. 0 (Fig. 6)
  - Pour chants de 0,4-1,5 mm.....vernier B en pos. 2 (Fig. 6)
  - Pour chants de 1-1,5 mm rigides (formica).....vernier B en pos. 7 (Fig. 6)
  - Pour chants de 2 mm.....vernier B en pos. 5 (Fig. 6)
  - Pour chants de 3 mm.....vernier B en pos. 8 (Fig. 6)
- Pour les chants rigides, il est préférable de réduire la température de 10 %, augmenter le débit de colle est contre-indiqué, car ceci n'améliore pas forcément la qualité de l'encollage.
- Vérifier qu'il y a assez de colle complètement fondue dans le bac pour achever le travail. Si ce n'est pas le cas, et s'il faut ajouter de la colle dans le bac, activer l'alimentation pendant 5 minutes, si de la colle doit être ajoutée dans le bac, activer la vitesse d'encollage 5 minutes avant (se reporter à la section 9.2 Réglage de la vitesse d'encollage).
- La colle détériorée perd de ses propriétés d'adhérence; dans ce cas, l'encollage ne sera pas correct. La couleur de la colle a tendance à foncer.



(Figure 6)

- Au moment d'encoller les chants, utilisez la colle spéciale Virutex pour PEB200/PEB250 (ref. 2599266) conçue à cet effet.
- Vous pouvez également employer l'une des colles suivantes, homologuées par Virutex, pour travailler avec la PEB200/PEB250:
  - Rayt MA-6244
  - Kleiberit 743.7
  - Kleiberit VP9296/57
  - Jowat 280.3
  - Dorus KS224/2
- Virutex ne garantit le bon fonctionnement de la plaqueuse PEB200/PEB250 que si elle est employée avec l'une des colles recommandées.
- Le bouton de réglage de la colle B et le couvercle du bac à colle A (Fig. 6) se collent quand la machine refroidit. Éviter de régler le bouton ou de retirer le couvercle avant que la machine se réchauffe et que la colle soit fondue..

### 6.3 CONCERNANT LA TEMPÉRATURE

Température approximative à appliquer:

- Pour chants de 0,4 mm en PVC, ABS ou plastique... 140-145°C
- Pour chants de 0,4-1,5 mm..... 150-160°C
- Pour chants de 2 mm..... 165-180°C
- Pour chants de 3 mm..... 180-190°C

### 6.4 GÉNÉRALITÉS

- Toujours tenir la machine à l'horizontale durant et après son emploi.
- Avant de coller des rayons intérieurs ou extérieurs, prendre un échantillon pour faire un essai.
- Le bac à colle doit être bien fermé et sec.
- La colle dégage des vapeurs quand la machine est à la température de fonctionnement. Bien ventiler le lieu de travail, pour assurer leur élimination.
- Bien nettoyer la machine pour éliminer la poussière ou les copeaux. Une machine sale ne pourra produire que des placages de mauvaise qualité.

### 6.5 CONCLUSIONS

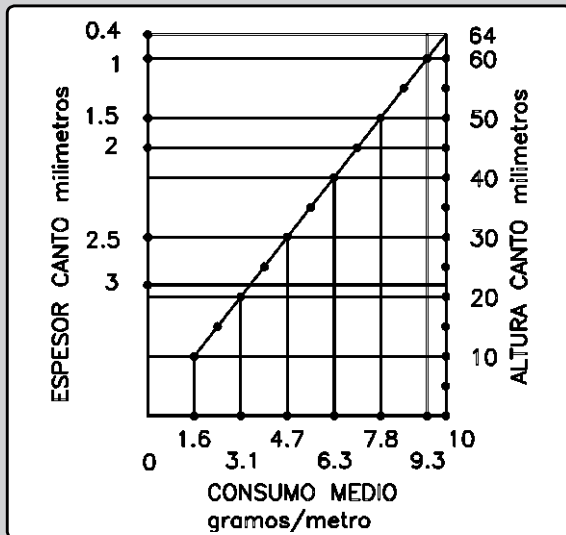
Le fait d'augmenter le débit de colle ne permet pas forcément d'obtenir un meilleur encollage.

Il faut tenir compte des pores du panneau, de la rigidité du chant, de la viscosité de la colle et de la température de travail. Plus le panneau est poreux, plus le débit de colle doit être important.

Moins le panneau est poreux, plus le débit de colle doit être réduit. Plus la colle est visqueuse, plus le débit de colle doit être important. Moins la colle est visqueuse, plus le débit de colle doit être réduit. Les chants peu épais nécessitent une température moins élevée. Les chants plus épais nécessitent une température plus élevée. Les chants peu épais nécessitent un débit de colle plus réduit. Les chants plus épais nécessitent un débit de colle plus important, sauf exceptions.

Les chants rigides (formica) nécessitent un débit de colle plus réduit et une température moins élevée.

Plus la température est basse, plus le débit de colle doit être réduit. Plus la température est élevée, plus le débit de colle doit être important.



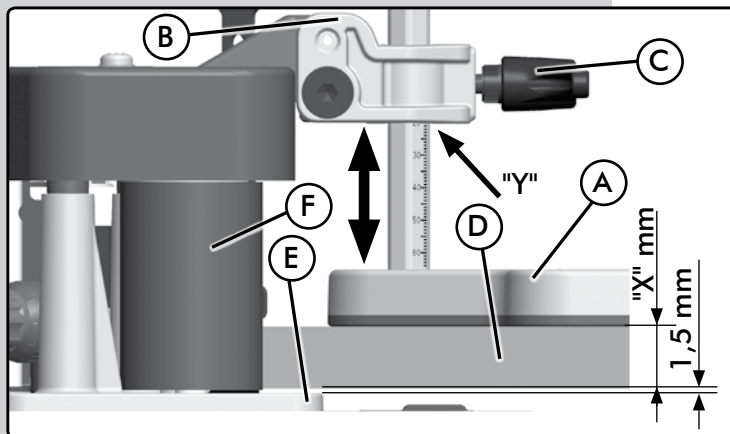
## 7. CONSOMMATION DE COLLE EN FONCTION DU CHANT

- Le graphique ci-contre illustre la consommation de colle en fonction de la hauteur du chant quelle que soit son épaisseur. Exemple: un chant d'une hauteur de 20 mm consomme en moyenne 3,1 grammes de colle par mètre.
- Le graphique permet également de déterminer le type de chant à utiliser en fonction de sa hauteur et de son épaisseur maximales. Exemple: si l'épaisseur maximale du chant à utiliser est de 3 mm, sa hauteur maximale doit être de 22 mm. Si sa hauteur maximale est de 64 mm, son épaisseur maximale doit être de 0,4 mm.

## 8. MACHINE À FROID RÉGLAGES DE LA MACHINE

### 8.1 Réglage du plateau de guidage

Si cela n'a pas été fait lors du déballage, monter le plateau de guidage A (Fig. 7) sur le support B et le fixer avec la manette C. La hauteur du plateau de guidage (2) doit être réglée en fonction de l'épaisseur de la pièce à plaquer D. Pour ce faire, desserrer la manette C et régler la hauteur du plateau de guidage A sur la règle graduée Y à l'épaisseur X du panneau. Lorsque le chant sera plaqué sur le panneau, il restera un excédent d'environ 1,5 mm



(Figure 7)

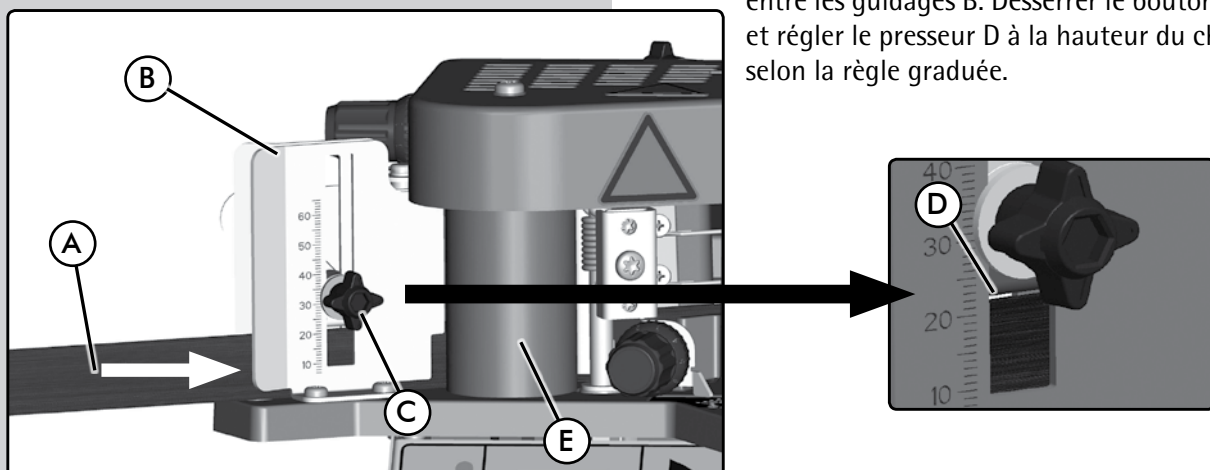
### 8.2 Réglage de la hauteur des chants

Les chants doivent être 2 ou 3 mm plus hauts que la pièce à plaquer.

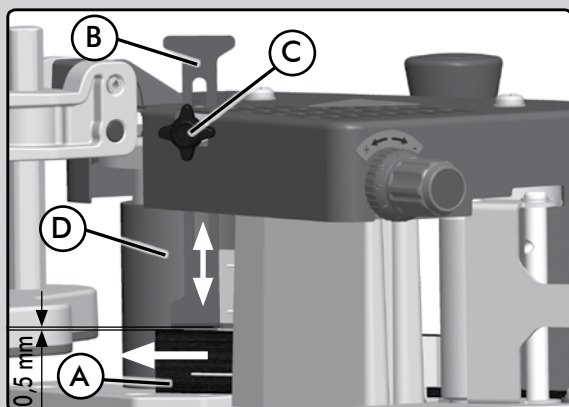
Les chants doivent être coupés à une longueur dépassant de 5 ou 6 cm celle de la pièce à plaquer.

### 1. Entrée de chants

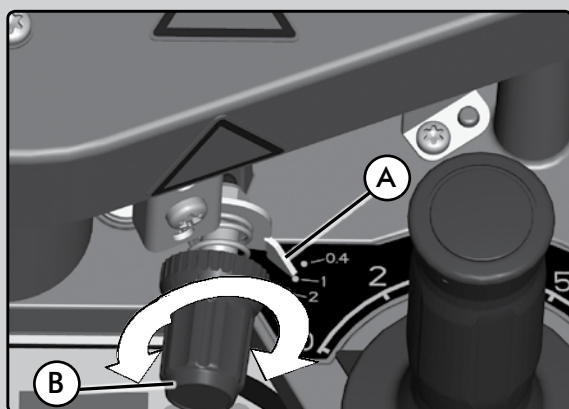
Pour procéder au réglage de la hauteur des chants A (Fig. 8) à l'entrée, il faut régler le guidage d'entrée B. Introduire le chant entre les guides B. Desserrer le bouton de réglage C et régler le presseur D à la hauteur du chant à utiliser selon la règle graduée.



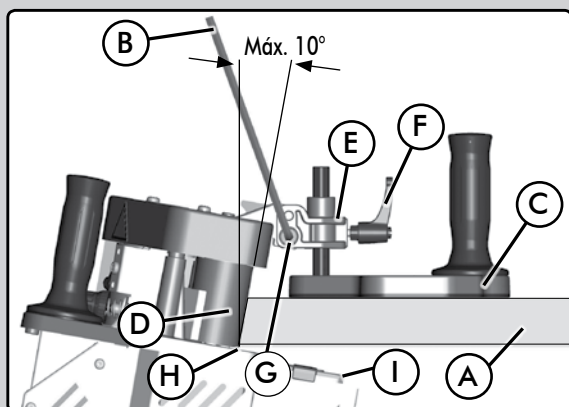
(Figure 8)



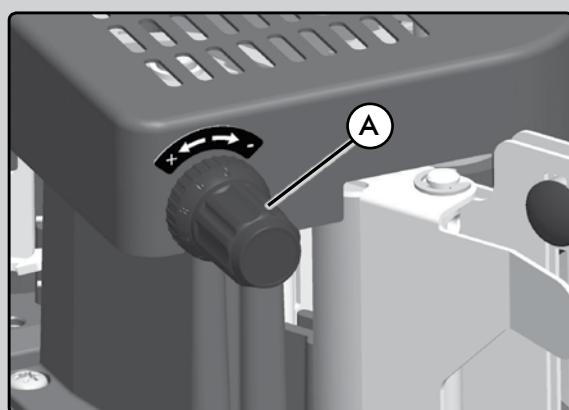
(Figure 9)



(Figure 10)



(Figure 11)



(Figure 15)

## 2. Sortie de chants (MODÈLE PEB250 UNIQUEMENT)

Pour procéder au réglage de la hauteur des chants A (Fig. 9) à la sortie, il faut régler le guidage de sortie B (Fig. 9) à la hauteur du chant + 0,5 mm en le bloquant avec le bouton C.

### 8.3 Réglage du presseur du chant

Pour régler la pression d'encollage du chant, placer l'index A (Fig. 10) sur l'épaisseur de chant correspondante à l'aide du bouton B. En cas d'utilisation de chants très rigides nécessitant davantage de pression (un chant de 3 mm en PVC, par exemple), l'index peut être placé sur 2 ou sur 2,5. Ne jamais placer l'index au-dessus de l'épaisseur du chant au risque de voir la colle ne pas imprégner correctement le chant et d'obtenir un travail de mauvaise qualité.

### 8.4 Réglage du plateau de guidage incliné

Monter le plateau de guidage C (Fig. 11) sur le support E et le fixer avec la manette F.

La hauteur du plateau de guidage C doit être réglée en fonction de l'épaisseur et de l'inclinaison de la pièce à plaquer A. Pour ce faire, desserrer la manette F et la vis G à l'aide de la clé de service B, puis régler la hauteur et l'angle (10° d'inclinaison max.) du plateau de guidage C, de façon à ce que le panneau se trouve entre 1,5 et 2 mm au-dessus de la base H de la machine. Ne pas utiliser la règle millimétrée, celle-ci ne sert que pour le réglage de panneaux à 90°.

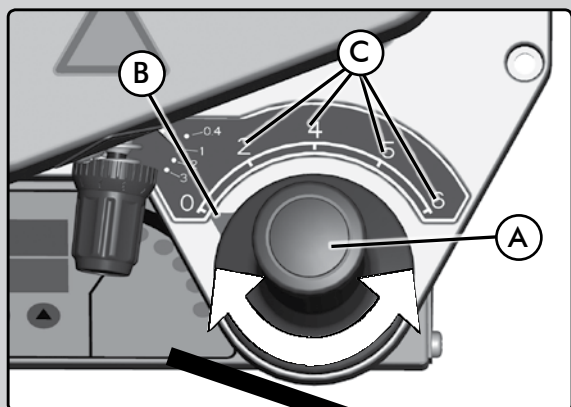


Lorsque ce type de travaux est réalisé, il s'avère très important de ne pas trop remplir le bac (il est recommandé de remplir le bac à la moitié de sa capacité) au risque de voir la colle déborder et de provoquer des dommages irréparables.

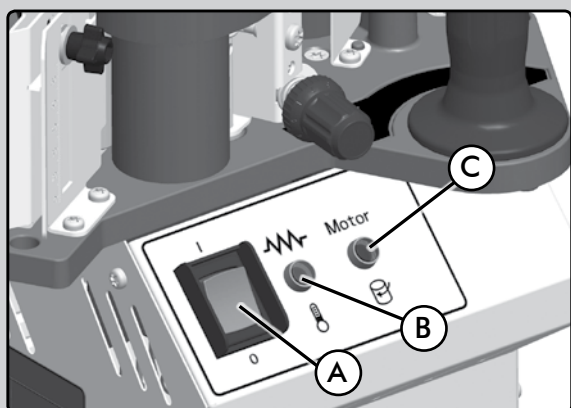
## 9. MACHINE À CHAUD RÉGLAGES DE LA MACHINE AVEC LA COLLE FONDUE

### 9.1 Réglage du débit de colle

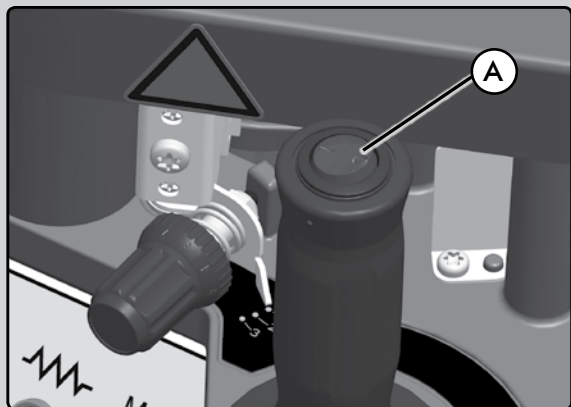
Le bouton de réglage du débit A (Fig. 15) permet de contrôler la quantité de colle à appliquer sur le chant. Procéder comme suit:



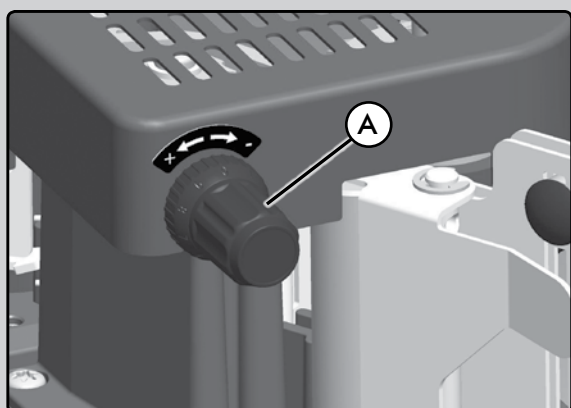
(Figure 14)



(Figure 16-1)



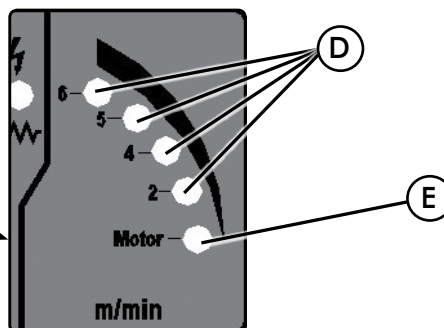
(Figure 16-2)



(Figure 15)

Sur le modèle PEB250:

Une fois que la machine est chaude et que le granulé est fondu, un signal sonore «bip-bip» retentit. Mettre la commande A (Fig. 14) sur la position n° 6 pour que le rouleau encolleur commence à tourner à la vitesse maximum.

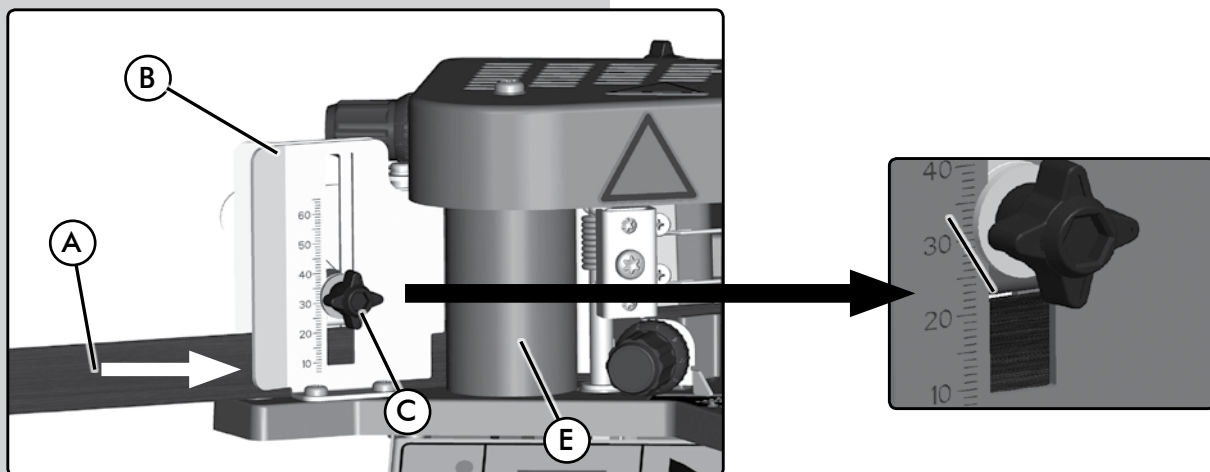


Sur le modèle PEB200:

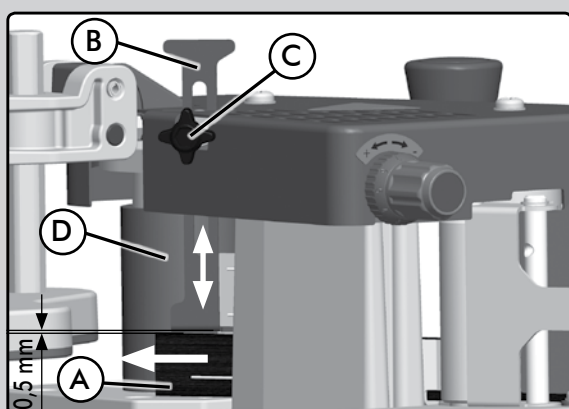
Une fois que la machine est chaude et que le granulé est fondu, la DEL C s'allume (Fig. 16-1). Appuyer sur l'interrupteur A (Fig. 16-2) pour que le rouleau encolleur commence à tourner.

Pour vérifier si la quantité de colle déposée sur le chant est correcte, préparer une bande du chant à utiliser d'environ 1 mètre de long.

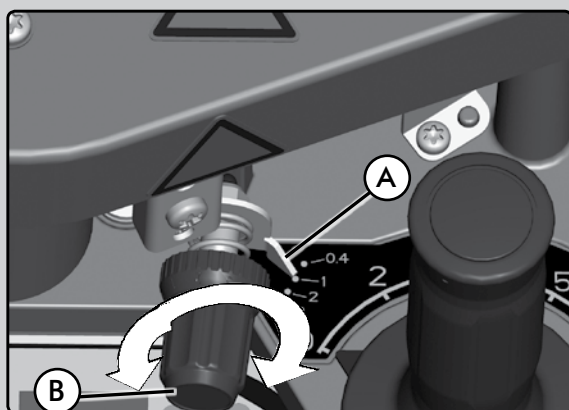
Tourner le bouton de réglage du débit de colle A (Fig. 15) dans le sens des aiguilles d'une montre, jusqu'à la butée de la position «-» (débit minimum).



(Figure 8)



(Figure 9)



(Figure 10)

Faire passer la bande préparée à travers le guidage d'entrée B (Fig. 8). Régler la hauteur du chant avec le bouton C (Fig. 8) jusqu'au rouleau d'alimentation E (Fig. 8). Régler le presseur du chant B (Fig. 10) sur l'épaisseur correspondante en tournant le bouton B (Fig. 10), puis, pour terminer, régler le passage à la sortie du chant B (Fig. 9) avec le bouton C (Fig. 9).

Tourner lentement le bouton de réglage du débit de colle A (Fig. 15) dans le sens inverse des aiguilles d'une montre pour ouvrir le passage de colle jusqu'à environ  $\frac{1}{2}$  tour vers «+». Déplacer le chant vers l'avant pour qu'il soit saisi par le rouleau d'alimentation E (Fig. 8) et vérifier à sa sortie si le chant est correctement et uniformément encollé. Dans le cas contraire, régler de nouveau la quantité de colle avec le bouton de réglage A (Fig. 15). En règle générale, ce réglage ne doit être réalisé qu'une seule fois.



Le bouton de réglage A (Fig. 15) ne doit jamais être manipulé après le refroidissement de la machine. Sur le modèle PEB250, le bouton de réglage A (Fig. 15) ne doit être manipulé que lorsque le signal sonore «bip-bip» a retenti. Sur le modèle PEB200, celui-ci ne doit être manipulé que lorsque la DEL C est allumée (Fig. 16-1).

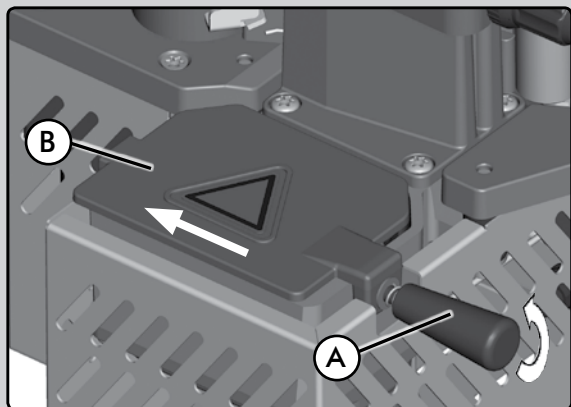
Lorsque le bac à colle est plein, il est possible d'encoller environ 35 m linéaires avec un chant de 25 mm de haut ou environ 15 m linéaires avec un chant de 62 mm.

## 9.2 Réglage de la vitesse d'encollage (MODÈLE PEB250 UNIQUEMENT)

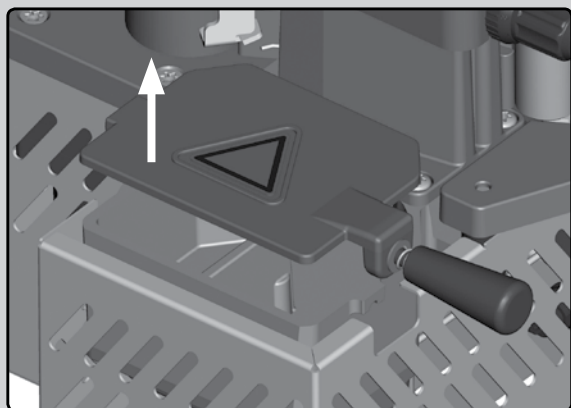
Une simple rotation de la commande permet de régler la vitesse alors que la machine continue à encoller, sans s'arrêter.

Pour modifier la vitesse, il suffit de tourner la poignée A (Fig. 14) pour placer l'index C (Fig. 14) sur la vitesse voulue. L'index C indique la vitesse en m/min, (2, 4, 5 et 6).

La vitesse maximale est recommandée pour les travaux linéaires employant des chants de faible hauteur. La vitesse minimale est recommandée pour les formes arrondies ayant de petits rayons intérieurs, ainsi que pour les chants de grande hauteur.



(Figure 12)



(Figure 13)

### Retrait du couvercle du bac à colle.

Desserrer de trois tours le bouton A (Fig. 12), déplacer le couvercle vers l'avant pour le déboîter du bac, puis le soulever (Fig. 13) pour le retirer



Cette opération doit toujours être réalisée lorsque la machine est chaude.

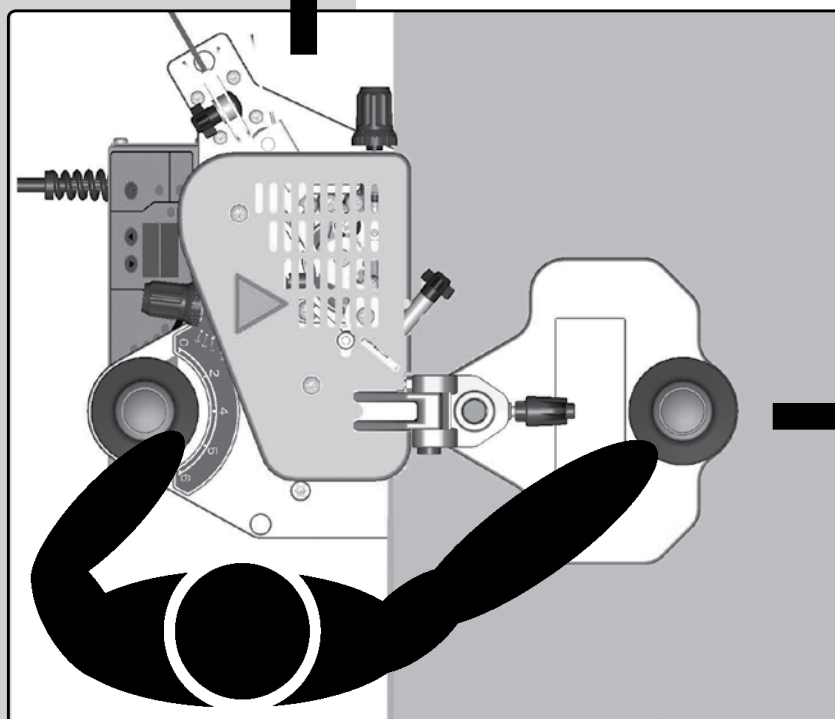
## 10. FONCTIONNEMENT DE LA MACHINE

### 10.1 PEB200

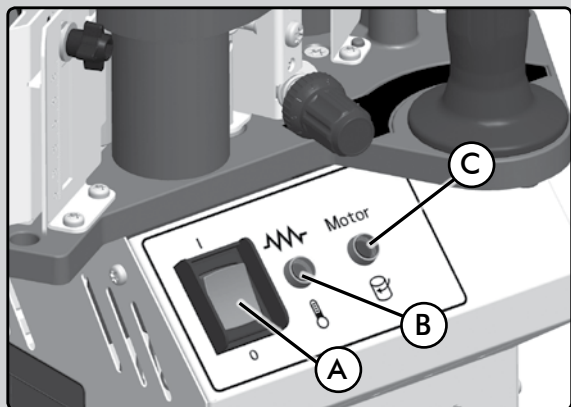
#### 10.1.1 Placage de chants avec la PEB200

Toujours respecter les normes de sécurité.

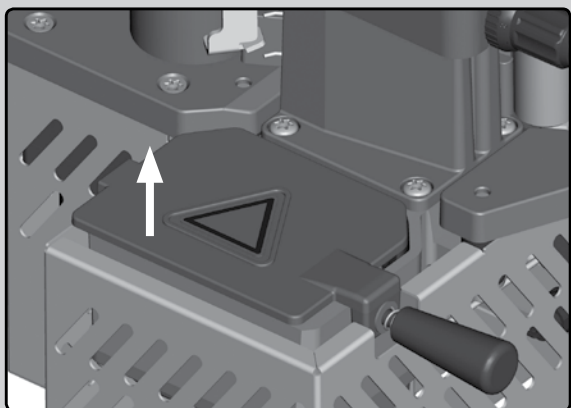
Il faut toujours encoller dans le sens des aiguilles d'une montre (Fig. 26).



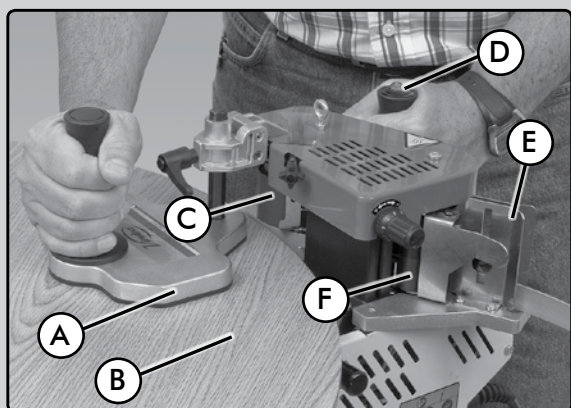
(Figure 26)



(Figure 16-1)



(Figure 12)



(Figure 27)

Mettre en marche l'interrupteur principal A (Fig. 16-1).

Lorsque la colle a atteint la température de 150°C (302°F), la DEL C s'allume (Fig. 16-1). Cette phase de chauffage peut durer de 5 à 8 minutes en fonction de l'état et de la quantité de granulé. Après ce temps de chauffe, seules des pièces courtes peuvent être encollées.

Pour encoller de plus grandes pièces ou des pièces en série, il importe de patienter 20 minutes pour que le granulé fonde complètement (ouvrir le couvercle B (Fig. 12) et vérifier).



S'assurer d'avoir réalisé tous les réglages des points 8 et 9 avant de continuer.

Poser ensuite le plateau de guidage A (Fig. 27) sur la pièce à plaquer B (Fig. 27) et rapprocher le rouleau de pression C (Fig. 27) de la pièce sans la toucher.

Tenir la machine avec la main droite sur la pièce et actionner l'interrupteur d'avance D (Fig. 27) se trouvant sur la poignée avec la main gauche. Attendre 2 ou 3 secondes et faire passer le chant avec la main gauche entre les guidages E (Fig. 27) jusqu'au rouleau d'avance F (Fig. 27). Le chant se déplace alors automatiquement jusqu'à sa sortie sur le rouleau de pression C (Fig. 27).

Lorsque le chant apparaît entre le panneau et le rouleau de pression C (Fig. 27), laisser passer 2 cm de chant par rapport au panneau, puis appuyer le rouleau C contre le chant et le panneau (Fig. 26) pour que le chant se colle et que le mouvement de rotation du rouleau de pression déplace la machine vers l'avant (Fig. 26) de façon continue et régulière, à une vitesse comprise entre 3,6 et 4 mètres/minutes, jusqu'à la fin du chant.

Ne pas essayer d'aller plus vite. Maintenir une pression régulière sur le rouleau de pression et se laisser guider par sa vitesse.



Si un chant se coince, celui-ci doit toujours être retiré dans le sens de la marche. Ne jamais retirer le chant vers l'arrière au risque d'encrasser le rouleau de pression et le rouleau d'alimentation au contact de la colle (le cas échéant, se reporter à la section 12. Nettoyage et entretien).

Pour se familiariser avec le maniement de la plaqueuse PEB200, nous recommandons de faire quelques essais d'encollage préalables sur des échantillons.

Il est également conseillé de vérifier et de remplir régulièrement le bac à colle.

## 10.2 PEB250

### 10.2.1 Placage de chants avec la PEB250

Toujours respecter les normes de sécurité.

Toujours encoller dans le sens des aiguilles d'une montre (Fig. 26).

Lorsque la machine est branchée sur le secteur, le mot OFF s'affiche sur l'écran F (Fig. 16-3) et le message F100 s'affiche sur l'écran inférieur E (Fig. 16-3) pour indiquer que le programme est chargé. Quelques secondes après, les écrans s'éteignent.

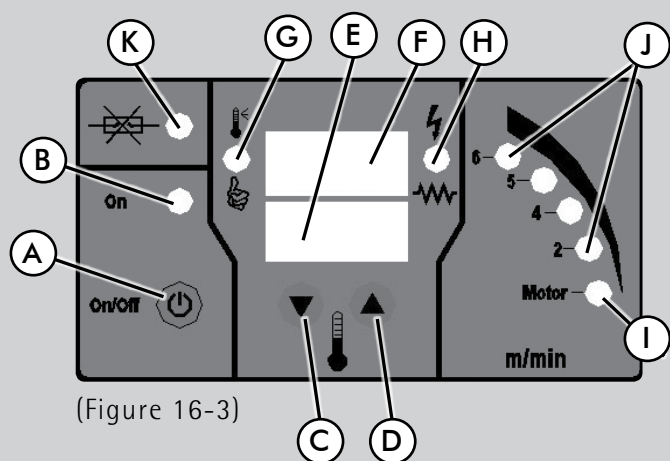
Mettre en marche l'interrupteur principal A (Fig. 16-3). La valeur de la température réelle du bac à colle s'affiche alors sur l'écran F et la valeur de la température à laquelle celle-ci doit être chauffée s'affiche sur l'écran E. La DEL blanche B s'allume également pour indiquer que la machine est en marche (ON), tout comme la DEL verte H pour indiquer la mise sous tension des résistances.

Sélectionner la température de travail souhaitée à l'aide des curseurs C et D (Fig. 16-3). Cette température peut être réglée entre 120°C (248°F) et 200°C (392°F). Ce réglage dépend de la colle utilisée (consulter les données du fabricant de la colle).

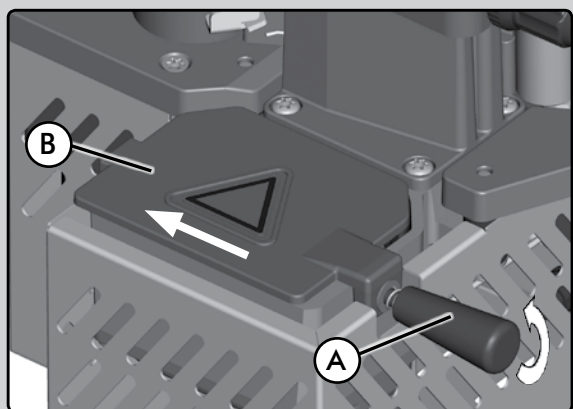
Lorsque l'afficheur F indique 115°C (239°F) après 10 secondes, la DEL verte I (Fig. 16-3) s'allume pour signaler que le moteur peut être mis en marche avec la poignée A (Fig. 14). En tournant la poignée dans le sens des aiguilles d'une montre vers le numéro le plus grand, la vitesse du moteur augmente. Les numéros indiquent la vitesse d'encollage en m/min.

Lorsque la colle atteint la température sélectionnée, moins 5°C (41°F), un double bip retentit, tandis que la DEL verte G s'allume (Fig. 16-3) pour indiquer que l'on peut commencer à travailler. Cette phase de chauffage peut durer entre 5 et 8 minutes, selon la température préétablie, la température ambiante, l'état et la quantité de granulé.

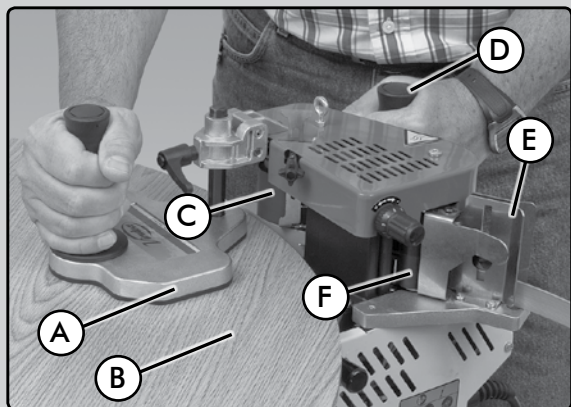
Pour encoller de plus grandes pièces ou des pièces en série, il importe de patienter 20 minutes pour que le granulé fonde complètement (ouvrir le couvercle B (Fig. 12) et vérifier).




(Figure 16-3)



(Figure 12)



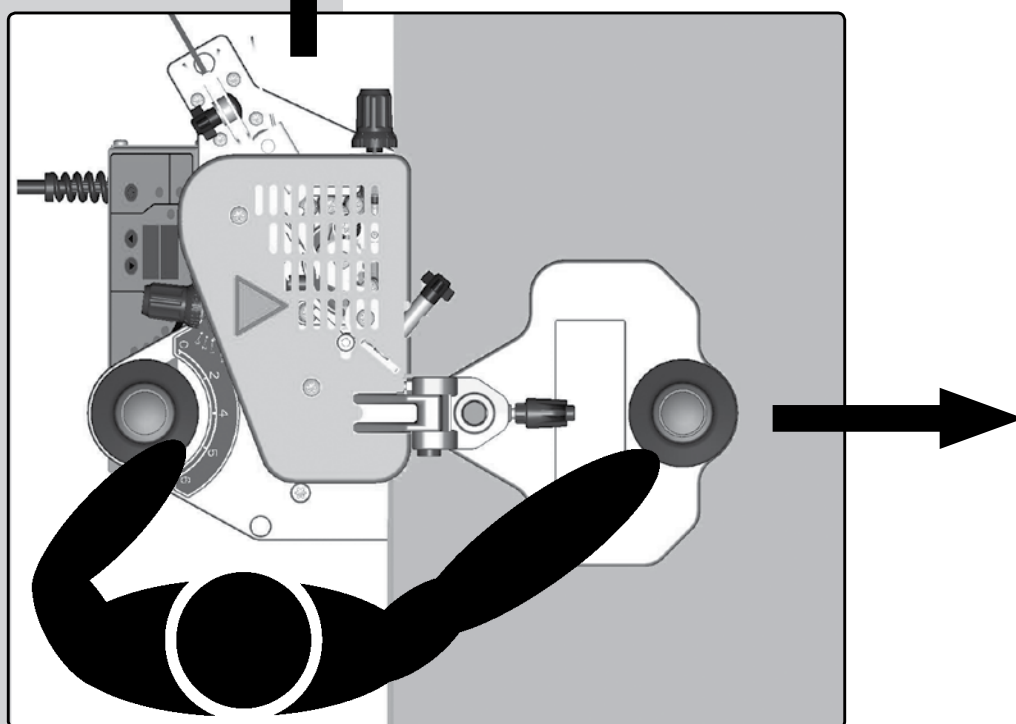
(Figure 27)

 S'assurer d'avoir réalisé tous les réglages des points 8 et 9 avant de continuer.

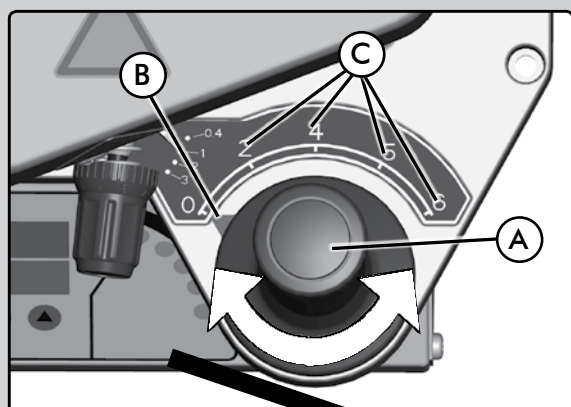
Poser ensuite le plateau de guidage A (Fig. 27) sur la pièce à plaquer B (Fig. 27) et rapprocher le rouleau de pression C (Fig. 27) de la pièce sans la toucher.

Tenir la machine avec la main droite sur la pièce et faire passer le chant avec la main gauche entre les guidages E (Fig. 27) jusqu'au rouleau d'avance F (Fig. 27). Le chant se déplace alors automatiquement jusqu'à sa sortie sur le rouleau de pression C (Fig. 27).

Lorsque le chant apparaît entre le panneau et le rouleau de pression C (Fig. 27), laisser passer 2 cm de chant par rapport au panneau, puis appuyer le rouleau C (Fig. 27) contre le

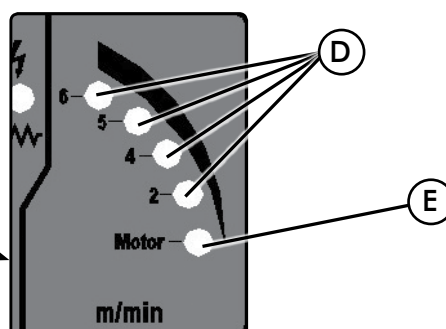


(Figure 26)



(Figure 14)

chant et le panneau (Fig. 26) pour que le chant se colle et que le mouvement de rotation du rouleau de pression déplace la machine vers l'avant (Fig. 26) de façon continue et régulière, à une vitesse qui pourra varier entre 2 et 6 mètres/minute selon la difficulté de la pièce, vitesse que l'on peut sélectionner à l'aide de la poignée A (Fig. 14). La vitesse sélectionnée est indiquée par la DEL jaune D correspondante (Fig. 14).



Ne pas essayer d'aller plus vite. Maintenir une pression régulière sur le rouleau de pression et se laisser guider par sa vitesse.



Si un chant se coince, celui-ci doit toujours être retiré dans le sens de la marche. Ne jamais retirer le chant vers l'arrière au risque d'encrasser le rouleau de pression et le rouleau d'alimentation au contact de la colle.

Pour se familiariser avec le maniement de la plaqueuse PEB250, nous recommandons de faire quelques essais d'encollage préalables sur des échantillons.

Il est également conseillé de vérifier et de remplir régulièrement le bac à colle.

### 10.2.2 Fonctions et indicateurs du tableau de commandes (Fig. 16-3)

**A** - Interrupteur général.

En position ON, cet interrupteur branche l'alimentation électrique de la machine et la coupe en position OFF. Une pression de cet interrupteur permet également d'éliminer toutes les alertes et les erreurs. Lorsque cet interrupteur est maintenu enfoncé pendant 2 secondes, la machine se débranche et le mot OFF s'affiche sur l'écran F.

**B** - DEL blanche.

Elle indique que l'interrupteur général est activé en position ON.

**C** - Bouton-poussoir de diminution de la sélection de température. Une pression de ce bouton-poussoir permet de diminuer la température.

**D** - Bouton-poussoir d'augmentation de la sélection de température. Une pression de ce bouton-poussoir permet d'augmenter la température.

**E** - Température sélectionnée. Indique la température sélectionnée pour travailler. Les alertes de sécurité ainsi que les avertissements d'entretien sont également indiqués sur cet écran.

**F** - Lecture réelle de la température. Informe de la température réelle de la colle à tout moment.

**G** - DEL (verte) indiquant l'état de la machine.

Lorsque la colle est en train de chauffer, la DEL reste éteinte. Lorsqu'elle atteint la température établie sur l'écran F moins 5°C (41°F), un double bip retentit et la DEL s'allume.

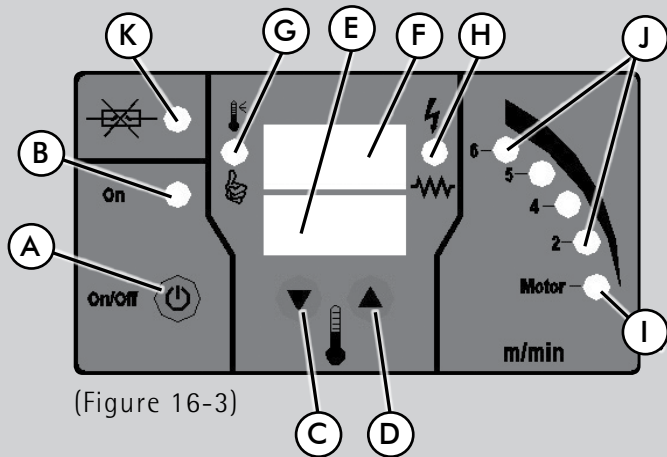
**H** - DEL (verte). Les résistances qui chauffent le bac à colle fonctionnent par intermittence. La DEL reste allumée lorsque les résistances sont sous tension.

**I** - DEL (verte). Elle indique que le moteur peut être mis en marche pour que la colle commence à monter à travers le rouleau encolleur. La DEL s'allume lorsque la température de la colle atteint 110°C (230°F).

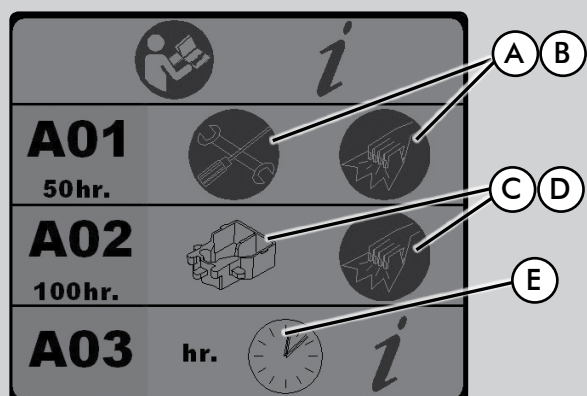
**J** - DEL (jaune) indiquant la vitesse de travail. Lorsque la vitesse de travail est modifiée, celle-ci est indiquée par la DEL correspondante.

**K** - DEL (rouge) indiquant que le fusible K (Fig. 16-3) de la machine est grillé.

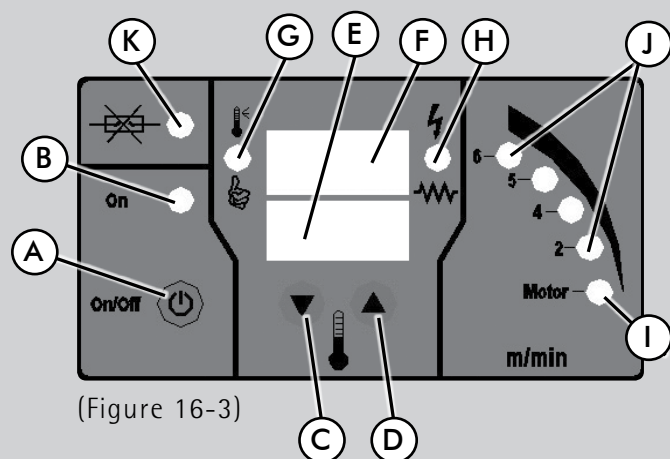
Changement de l'échelle de température °C - °F: Pour changer l'échelle de températures de °C à °F ou vice-versa, il suffit de maintenir les boutons-poussoirs C et D (Fig. 16-3) enfoncés au moment du branchement du câble de la machine sur la prise de courant. L'échelle est modifiée à chaque fois que l'opération est répétée.



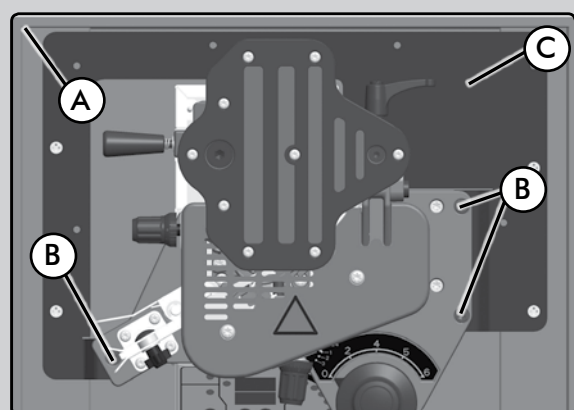
(Figure 16-3)



(Figure 17)



(Figure 16-3)



(Figure 1)

### 10.2.3 Alertes de sécurité

**er1: Limite de température maximum:** La machine est équipée d'un dispositif interne qui l'empêche de dépasser 220 °C (428 °F). En cas d'atteinte de cette limite, le message «er1» s'affiche à l'écran. Si cette erreur persiste, il convient de contacter le service technique officiel pour faire réparer la panne.

**er2: Chauffage lent de la colle:** Cette erreur survient lorsque la machine chauffe plus lentement que prévu. En règle générale, cette situation se présente lorsqu'une résistance de la machine est grillée. Si cette erreur persiste, il convient de contacter le service technique officiel pour faire réparer la panne.

**er3: Absence de lecture de la température:** Cette erreur survient lorsque la machine ne peut pas lire la température de la colle parce que la sonde est mal branchée ou ne fonctionne plus. Si cette erreur persiste, il convient de contacter le service technique officiel pour faire réparer la panne.

**A01:** Cette alerte s'affiche après 50 heures de fonctionnement en continu. Les images A et B de la figure 17 indiquent qu'il faut procéder à un nettoyage général de la machine et à un entretien des éléments mobiles.

**A02:** Cette alerte s'affiche après 100 heures de fonctionnement en continu. Les images C et D de la figure 17 indiquent qu'il faut procéder au nettoyage du bac à colle.

**A03:** Le temps de marche de la machine s'affiche en heures et en minutes. Pour voir le temps, laisser la machine sur OFF et appuyer sur le bouton-poussoir C ou D (Fig. 16-3). Les minutes s'affichent sur l'écran E et les heures sur l'écran F (Fig. 16-3).

**Arrêt automatique:** La machine s'arrête automatiquement deux heures après sa mise en marche. Pour continuer à travailler, il suffit de remettre la machine en marche.

**Suppression des alertes:** Pour éliminer toutes les alertes de sécurité, il suffit d'appuyer sur l'interrupteur général A (Fig. 16-3) une seule fois.

## 11. EMPLOI EN STATIONNAIRE

La plaqueuse de chants portative PEB200/PEB250 peut se transformer en une encolleuse à bac à colle stationnaire si elle est montée sur la table MEB250 (accessoire disponible en option). Pour monter la PEB200/PEB250 sur la table, il suffit de l'introduire à l'intérieur de la table et de la fixer à l'aide des trois vis fournies.

La table MEB250 dispose d'un rouleau de pression auxiliaire, de guides d'appui pour le panneau à l'entrée et à la sortie, d'un guide d'appui arrière extensible jusqu'à 500 mm et d'un presseur démontable pour le plaquage de pièces droites.

Cette table est très pratique pour plaquer aisément des pièces droites, des pièces rondes ou des pièces de formes variées possédant des dimensions réduites.

Il est également possible de convertir l'encolleuse portative PEB200/PEB250 en une machine stationnaire à l'aide du calage C (Fig. 1), après avoir fabriqué sa propre table auxiliaire.

## 12. ENTRETIEN ET NETTOYAGE

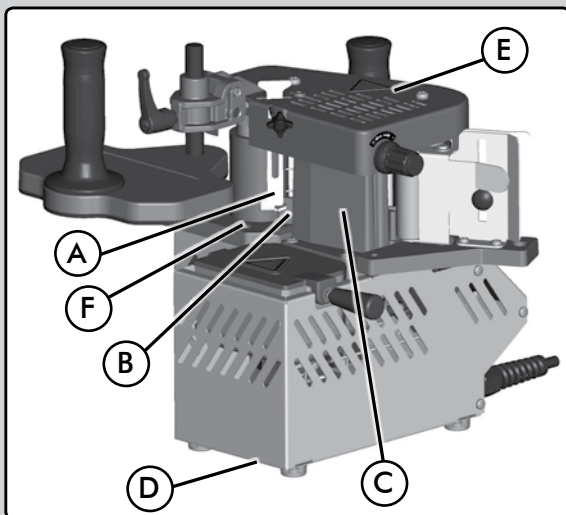
**Fusible:** La machine est équipée d'un fusible de protection C (Fig. 24). En cas de panne, remplacer le fusible grillé par un fusible possédant les mêmes caractéristiques: fusible de type F, de 4 A pour 230 V ou de 8 A pour 110 V.

Tout le bloc de chauffe, y compris le bac et la base sur laquelle le chant circule, comporte un revêtement anti-adhérent en téflon, pour un nettoyage plus rapide et plus simple. Ne jamais utiliser de matériaux métalliques ou abrasifs pour le nettoyage de la machine au risque d'endommager le revêtement anti-adhérent.

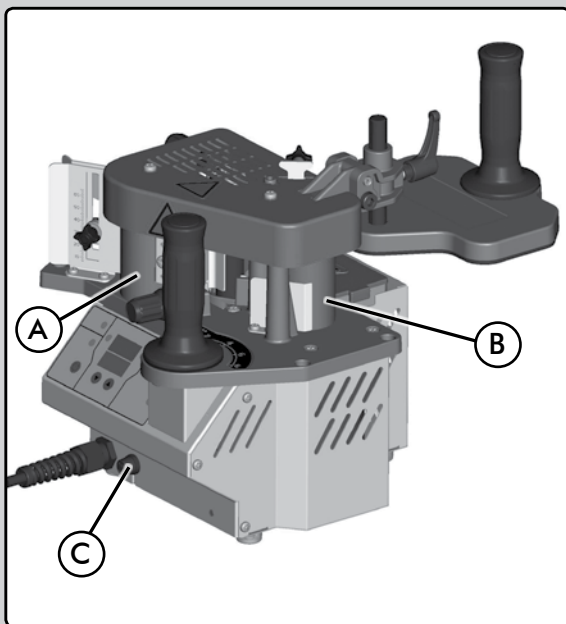


**Il faut retirer les excédents de colle quand cela est nécessaire.**

**S'assurer que la machine est débranchée du secteur et qu'elle est complètement refroidie, avant de réaliser l'un des travaux d'entretien suivants.**



(Figure 25)



(Figure 24)

**Guidage de sortie du chant A et ressorts du guidage de chant B (Fig. 25):** Retirer les résidus de colle avec un chiffon imprégné de dissolvant.

Rouleaux en silicone A et B (Fig. 24): les nettoyer avec un chiffon imprégné de dissolvant.

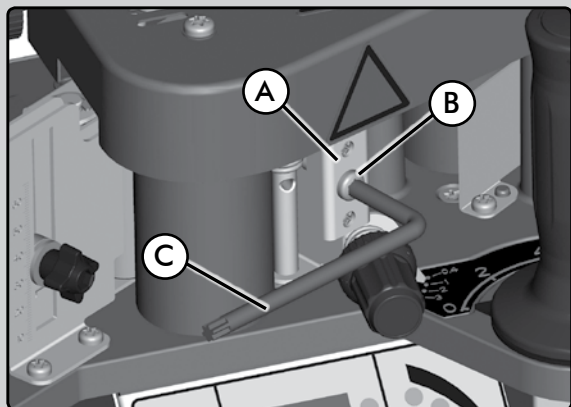
**Équerre C (Fig. 25):** Nettoyer les excédents de colle avec une spatule en bois.

**Couvercle inférieur D (Fig. 25):** Enlever le couvercle D (Fig. 25) pour nettoyer la colle ayant coulé accidentellement du bac.

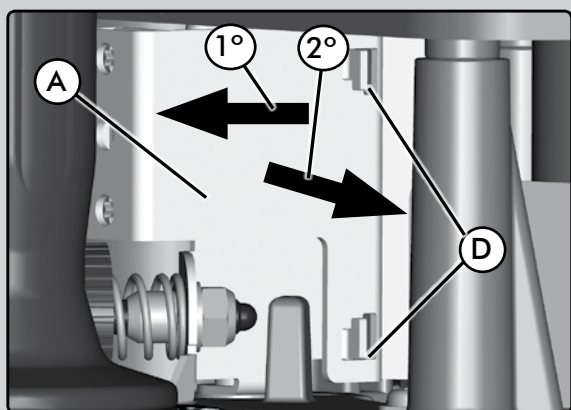
**Surface de sortie F (Fig. 25):** Retirer la colle avec une spatule en bois.

Il n'est pas nécessaire de nettoyer les résidus de colle se trouvant dans le bac. Ces résidus fondront à nouveau lors de travaux ultérieurs avec la machine. En cas de besoin, pour les nettoyer, utiliser une spatule en bois. Ne jamais employer de matériaux métalliques.

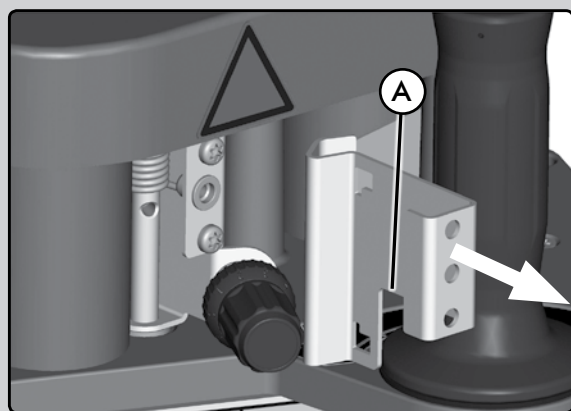
Pour conserver la machine en excellent état et minimiser les travaux d'entretien, employer l'aérosol anti-adhérent sans silicone CANTSPRAY de Virutex



(Figure 18-1)



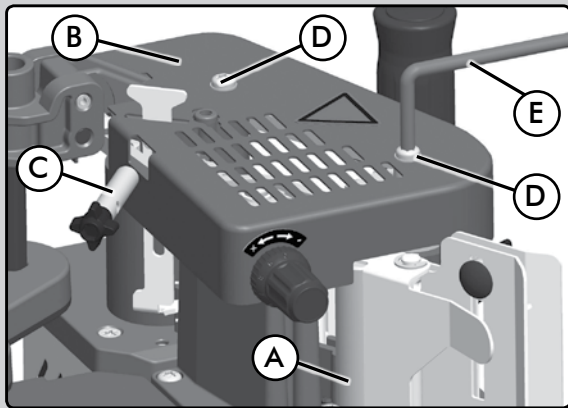
(Figure 18-2)



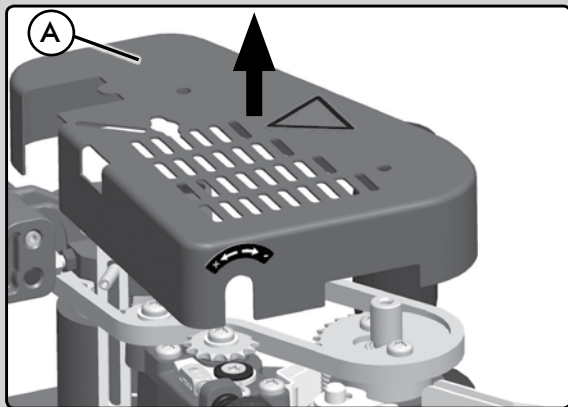
(Figure 18-3)

### 12.1 Nettoyage du guidage de chant A (Fig. 18)

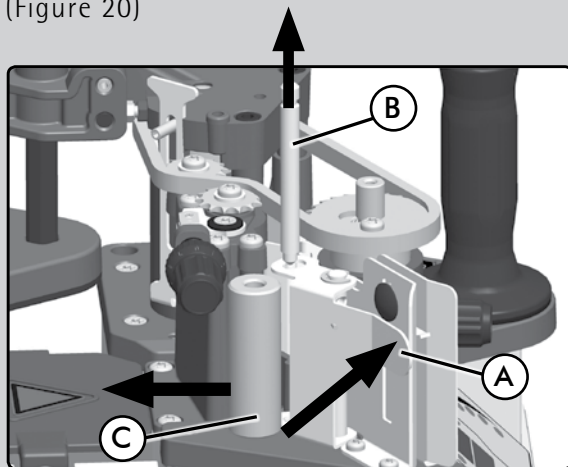
En cas de besoin, pour nettoyer le guidage de chant A (Fig. 18-1), démonter la vis B (Fig. 18-1) à l'aide de la clé de service C. Tirer tout d'abord sur le guidage de chant A (Fig. 18-2) pour le libérer des butées D (Fig. 18-2). Ensuite, déplacer le guidage A vers la droite (Fig. 18-2) et le retirer vers l'extérieur (Fig. 18-3). Nettoyer le guidage et procéder à la repose dans l'ordre inverse de la dépose.



(Figure 19)



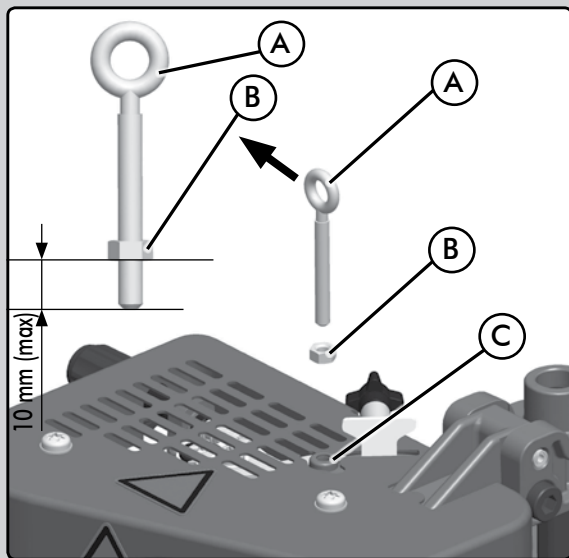
(Figure 20)



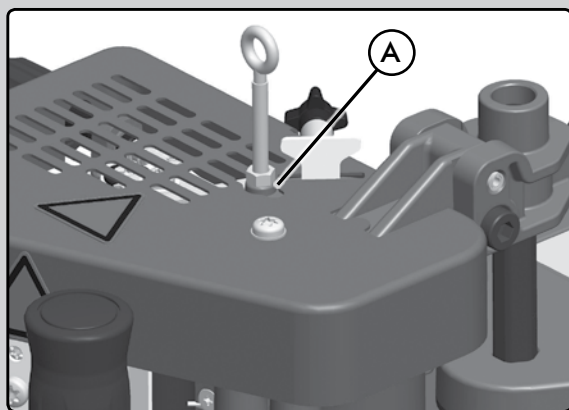
(Figure 21)

### 12.2 Nettoyage du rouleau de pression A (Fig. 19)

Déposer les vis D (Fig. 19) à l'aide de la clé de service E, dévisser le bouton C et déposer le couvercle B (Fig. 19) A (Fig. 20). Pousser sur le support A (Fig. 21) avec la main droite tout en retirant l'axe B (Fig. 21) et le rouleau C avec la main gauche. Nettoyer le rouleau et procéder à la repose dans l'ordre inverse de la dépose.



(Figure 22)



(Figure 23)

### 13. ACCESSOIRE POUR TRAVAILLER AVEC LA MACHINE SUSPENDUE

La machine est fournie avec un accessoire permettant de travailler avec la machine suspendue. Cet accessoire doit être monté sur le centre de gravité A (Fig. 23) de la machine comme suit:

Poser l'écrou B (Fig. 22) à environ 10 mm de l'extérieur de l'anneau A (Fig. 22) et introduire les deux accessoires dans le trou fileté C (Fig. 22). Lorsque l'anneau fait butée avec l'écrou A (Fig. 23), terminer de le fixer à l'aide d'une clé hexagonale o/c 8 mm.

La machine peut alors être suspendue par l'anneau.

### 14. NIVEAU DE BRUIT ET DE VIBRATIONS

Les niveaux de bruit et de vibrations de cet appareil électrique ont été mesurés conformément à la norme européenne EN 60745-1 et font office de base de comparaison avec des machines aux applications semblables.

### 15. GARANTIE

Tous les machines VIRUTEX ont une garantie valable 12 mois à partir de la date d'achat, n'étant exclus toutes manipulations ou dommages causés par des managements inadéquats ou par l'usure naturelle de la machine. Pour toute réparation, s'adresser au Service Officiel d'Assistance Technique VIRUTEX.

### 16. RECYCLAGE DES OUTILS ÉLECTRIQUES

Ne jetez jamais un outil électrique avec le reste des déchets ménagers. Recyclez les outils, les accessoires et les emballages dans le respect de l'environnement. Veuillez respecter la réglementation en vigueur dans votre pays.

**Applicable au sein de l'Union Européenne et dans les pays européens dotés de centres de tri sélectif des déchets:**

Ce symbole présent sur le produit ou sur la documentation informative qui l'accompagne, indique qu'en fin de vie, ce produit ne doit en aucun cas être éliminé avec le reste des déchets ménagers.



Conformément à la directive européenne 2002/96/CE, tout utilisateur peut contacter l'établissement dans lequel il a acheté le produit, ou les autorités locales compétentes, pour se renseigner sur la façon d'éliminer le produit et le lieu où il doit être déposé pour être soumis à un recyclage écologique, en toute sécurité.

VIRUTEX se réserve le droit de modifier ses produits sans avis préalable.

## KANTENANLEIMGERÄT PEB200/PEB250



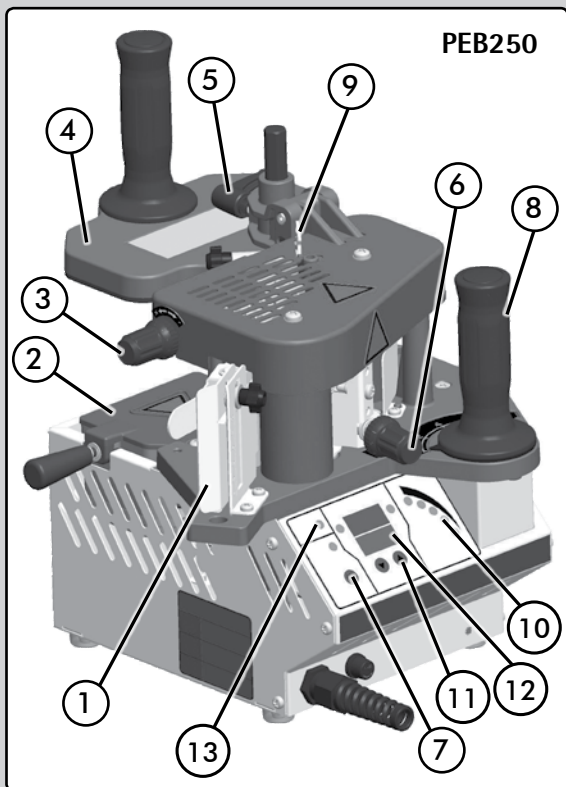
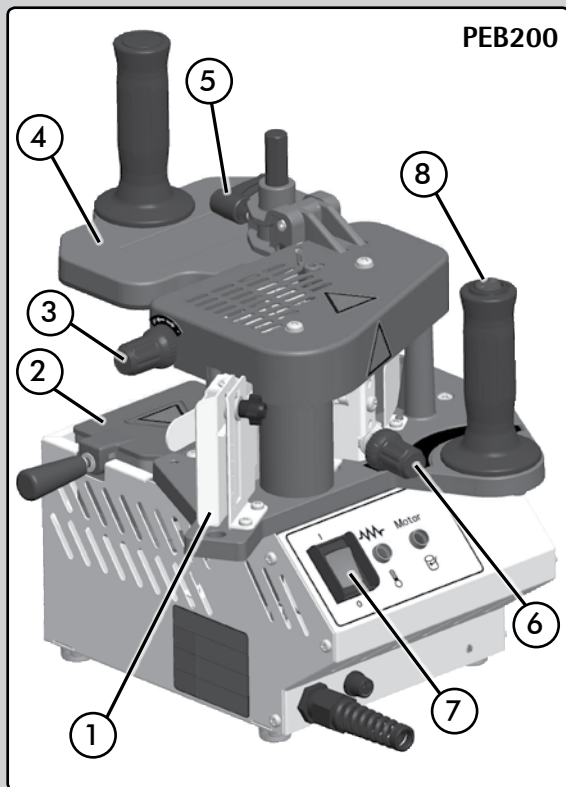
Lesen Sie vor der Benutzung der Maschine sorgfältig die **BEDIENUNGSANLEITUNG** und die beigelegte Broschüre **ALLGEMEINE SICHERHEITSVORSCHRIFTEN**. Vergewissern Sie sich, dass Sie die Anweisungen verstanden haben, bevor Sie die Maschine bedienen.  
Bewahren Sie die beiden Bedienungsanleitungen auf, um auch später gut informiert zu sein.

### 1. ZUSÄTZLICHE SICHERHEITSVORSCHRIFTEN FÜR DIESES GERÄT



Bei Nichtbeachtung der Sicherheitsvorschriften können schwere Verletzungen die Folge sein.

- Berühren Sie nicht die beweglichen Teile.
- Berücksichtigen Sie, dass das Gerät hohe Temperaturen erreichen kann.
- Berühren Sie nicht die heißen Teile.
- Halten Sie die laufende Maschine immer sicher mit beiden Händen.
- Neigen Sie sich nicht auf die Maschine, solange sie heiß ist.
- Achten Sie stets auf ein ausreichend langes Kabel und darauf, dass dieses während der Arbeit nicht im Weg ist.
- Ziehen Sie vor dem Ändern von Einstellungen, Austausch von Zubehörteilen oder der Lagerung elektrischer Werkzeuge immer den Stecker des Netzteils.
- Kontrollieren Sie vor dem Einschalten der Maschine immer das Netzkabel.
- Nehmen Sie an der Maschine keine Reparatur- bzw. Wartungsarbeiten vor, solange sie heiß ist.
- Benutzen Sie die Maschine nicht in der Nähe von brennbaren oder explosiven Stoffen.
- Arbeiten Sie nicht in feuchter Umgebung oder im Regen.
- Die Maschine setzt Dämpfe frei.
- Arbeiten Sie immer in gut belüfteten Räumen. Wenn es der Hersteller des Leims verlangt, muss eine Schutzmaske getragen werden.
- Die vom Hersteller des zu verwendenden Leims angegebenen Sicherheitsmaßnahmen müssen gelesen und eingehalten werden.



## 2. TECHNISCHE SPEZIFIKATIONEN

### 2.1 ALLGEMEINE BESCHREIBUNG DER MASCHINE

Diese Maschine wurde zum Aufbringen und Verleimen von geraden und gekrümmten Holzplatten mit senkrecht zueinander stehenden Seiten entwickelt und hergestellt. Es können auch schräggehende Seiten mit 1° bis 10° Neigung verleimt werden. Die wichtigsten Bauteile sind:

#### PEB200

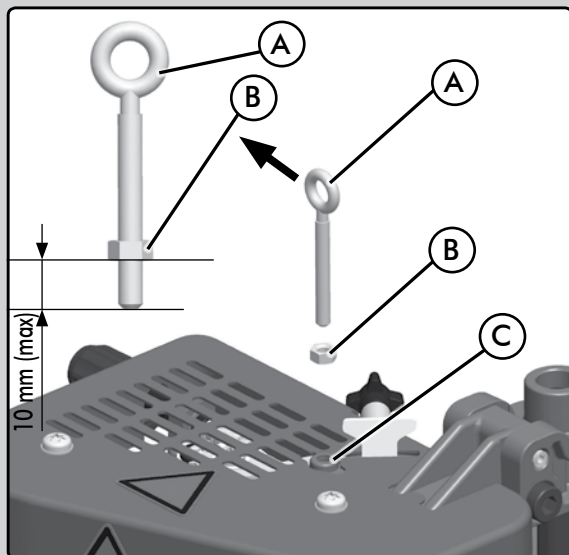
- 1 . Verstellbare Kanteneinlaufführung
- 2 . Leimbehälterdeckel
- 3 . Feineinstellung Leimschichtstärke
- 4 . Führungsplatte Plattenhöhe
- 5 . Hebel zur Einstellung der Führungsplatte
- 6 . Kantendruckeinstellung
- 7 . Hauptschalter
- 8 . Motorbetriebsschalter

#### PEB250

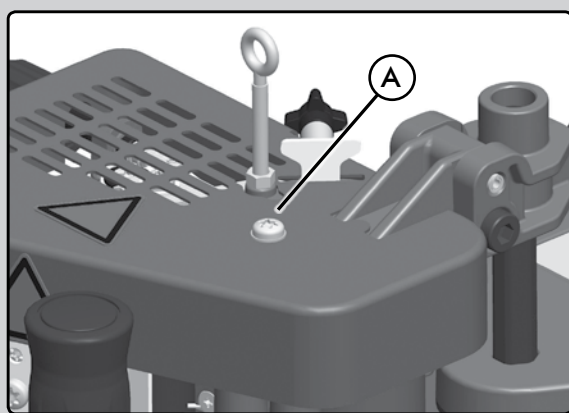
- 1 . Verstellbare Kanteneinlaufführung
- 2 . Leimbehälterdeckel
- 3 . Feineinstellung Leimschichtstärke
- 4 . Führungsplatte Plattenhöhe
- 5 . Hebel zur Einstellung der Führungsplatte
- 6 . Kantendruckeinstellung
- 7 . Hauptschalter
- 8 . Regulierungsgriff Motorbetrieb
- 9 . Höheneinstellung Kantenauslauf
- 10 . LED-Anzeige Anleimgeschwindigkeit
- 11 . Temperatureinstellungssensoren
- 12 . Anzeigen Temperaturablesung und Funktionen
- 13 . Funktion offene Sicherung

### 2.2 TECHNISCHE DATEN

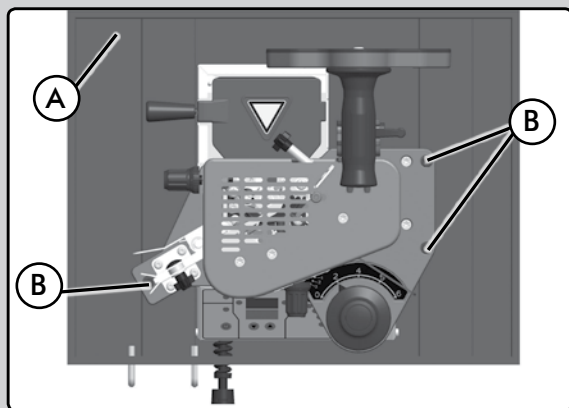
Spannung.....	230V 50/60 Hz 120 V 60 Hz
Leistung.....	830 W
Motor.....	20 W
Verbrauch.....	230V 4A - 110V 8A
Heizleistung.....	450 W + 180Wx2=810W
Plattenhöhe.....	10 bis 62 mm
Mindestinnenradius.....	50 mm
Min. Innenradius (mit Hilfsrolle 5046764) .....	15 mm
Einstellung Kantenstärke.....	0,4 bis 3 mm
Schräge Platte.....	max. 10°
Beschickungsgeschwindigkeit (PEB200).....	3,6 m/min
Verstellbare Fördergeschwindigkeit (PEB250).....	2-4-5 und 6 m/Min
Arbeitstemperatur (PEB200).....	170°C (338°F)
Einstellbare Betriebstemperatur (PEB250).....	120°C-200°C/(248-°F)
Höchsttemperatur mit Sicherheitsunterbrecher.....	220°C (428°F)
Aufwärmzeit.....	5-10 min
Elektronische Regelung von Temperatur und Motorgeschwindigkeit mit Mikroprozessor (nur PEB250)	
Fassungsvermögen des Leimbehälters.....	230 cm <sup>3</sup>



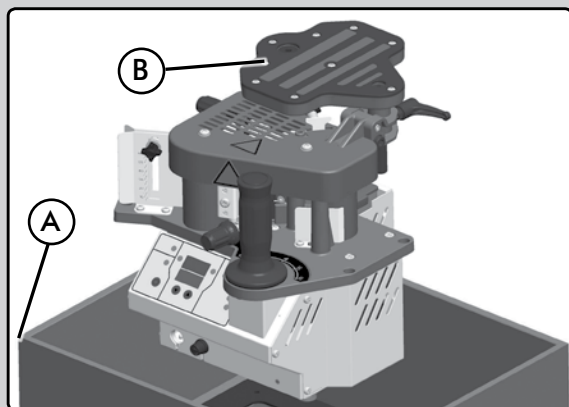
(Abb. 22)



(Abb. 23)



(Abb. 1)



(Abb. 2)

Netzkabel.....5 m  
Gewicht.....9,2 kg

Gewichteter akustischer Dauerdruckpegel A.....<80 dBA  
Unsicherheit.....K = 3 dBA

**Gehörschutz tragen!**

Schwingungsgesamtwerte..... $a_h$ : <2,5 m/s<sup>2</sup>  
Unsicherheit.....K = 1,5 m/s<sup>2</sup>

### 3. STANDARDAUSSTATTUNG

Die Verpackung enthält:

- Kantenanleimgerät
- Beutel mit 250 g Virutex-Leim
- Einstellschlüssel
- Aufhängerring und Mutter für Arbeiten bei hängender Maschine (Abb. 22-23)
- Wieder verwendbare Holzbox mit Metallhalter zur Befestigung der Kantenleimmaschine.
- Bedienungsanleitung

### 4. OPTIONALES ZUBEHÖR

- Tisch MEB-250 für Kantenanleimgerät 5046525
- Schneidvorrichtung und Rollenhalter RC50T für MEB-250 5046266
- Eimer Leim (3 Kg) 2599266
- Silikonfreier Anhaftungsschutz "Cantspray"
- Kantenfräse FR156N
- Profilfräskopf CA56G
- Pneumatische, dreh- und klappbare Haltevorrichtung SVN460 5046400
- Auflage mit 2 Saugnäpfen SFV50 5045753
- Auflage mit 1 Saugnapf SFV150 5045833
- PDoppel-Kantentrimmer AU93 (max. 1 mm)
- Kantenkappgerät RC21E (max. 1 mm)
- Kantenkappgerät RC221R (max. 2 mm)
- Kantenkappgerät RC321S (max. 3 mm x25)
- Hilfsrolle (Speziell für Ecken und konkaven Formen) 5046764

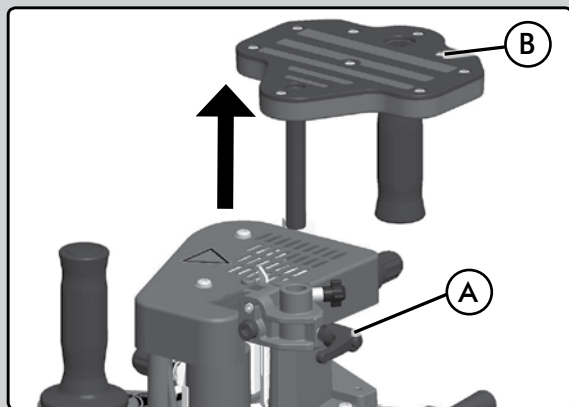
### 5. VERPACKUNG UND TRANSPORT

Die Maschine wird in einer Holzverpackung geliefert, die für spätere Transporte aufzubewahren ist.

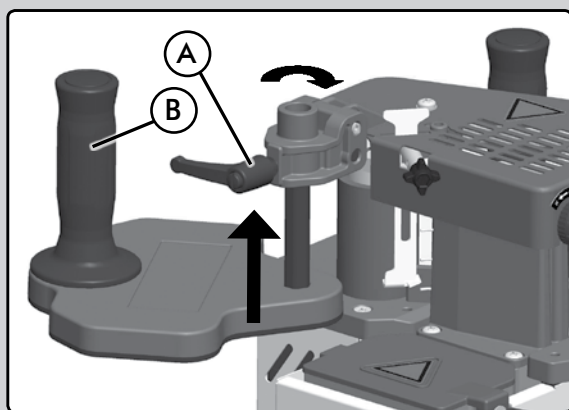
#### 5.1 AUSPACKEN

Die Maschine befindet sich im Verpackungsinnen und ist wie folgt zu entnehmen:

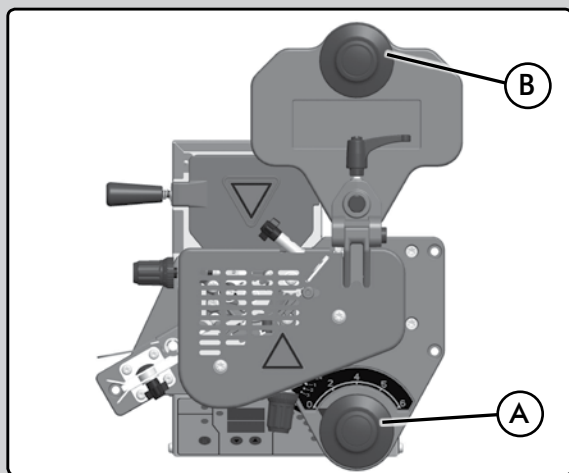
- Entfernen Sie den Deckel und bewahren Sie diesen zur späteren Verwendung an einem sicheren Ort auf.
- Lösen und entnehmen Sie die 3 Schrauben B (Abb. 1) mit einem Schraubendreher aus dem Kisteninneren A (bewahren Sie diese für eine spätere Verwendung auf).
- Entnehmen Sie die Maschine B (Abb. 2) aus dem Kisteninneren A (Abb. 2).
- Lösen Sie den Hebel A (Abb. 3), entnehmen Sie die Führungs-



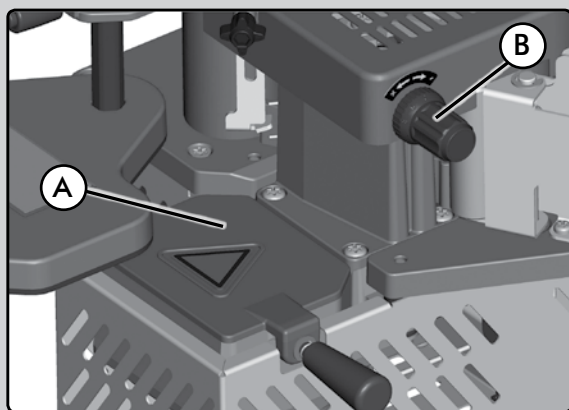
(Abb. 3)



(Abb. 4)



(Abb. 5)



(Abb. 6)

platte B (Abb. 3) und montieren Sie diese gemäß der Illustration in Abb. 4).

- Überprüfen Sie, dass die beiden Griffe A und B (Abb. 5) wie abgebildet ausgerichtet sind.
- Bewahren Sie die Holzkiste und den Deckel zur späteren Aufbewahrung oder zum Transport der Kantenleimmaschine auf.

## 6. TRAGBARE KANTENANLEIMMASCHINE PEB250/250 EMPFEHLUNGEN FÜR EINE GUTE KANTENVERKLEBUNG

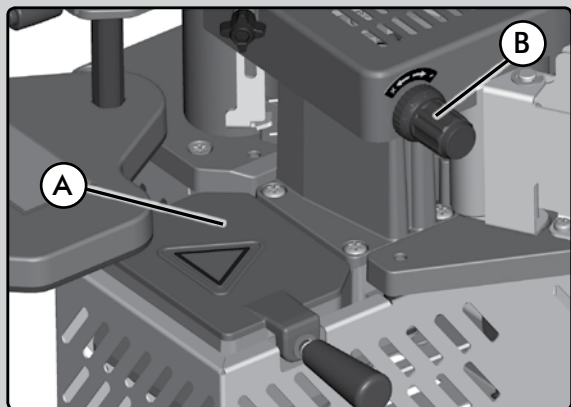
Im Anschluss werden die wichtigsten Empfehlungen für die Nutzung der PEB250 unter Berücksichtigung von Platte, Kante, Leim und Betriebstemperatur aufgeführt.

### 6.1 ÜBER DIE KANTE UND DIE PLATTE

- Die zu bearbeitende Kante der Platte muss in einem Winkel von 90° zur Plattenfläche stehen und staubfrei sein. Für Platten mit einer Neigung bis zu 10°, siehe Abschnitt **8.4 Einstellung schräge Führungsplatte**.
- Um eine gute Verarbeitung schmaler Kanten auf Spanplatten zu erhalten, muss die Oberfläche der Plattenkante einwandfrei sein und staubfrei sein.
- Die Umgebungstemperatur der Teile und Kanten, die verleimt werden sollen, darf nicht unter 18°C (64°F) liegen.
- Für einen guten Kantenauftrag ist immer ein ausreichender Andruck der Kante erforderlich.
- Für steife Kanten (Typ Resopal) ist ein ausreichender Andruck erforderlich, um die Steifheit zu überwinden.
- Bei **porösen Platten** ist die Menge des aufzutragenden Leims zu erhöhen.

### 6.2 ÜBER DEN LEIM

- Überprüfen Sie mit einem Test, dass der Leimauftrag auf die Kante **ausreichend** ist. Berücksichtigen Sie dabei Folgendes:
  - Für 0,4 mm starke Kanten auf PVC, ABS oder Kunststoff... Nonius B in Pos. 0 (Abb. 6)
  - Für 0,4-1,5 mm starke Kanten....Nonius B in Pos. 2 (Abb. 6)
  - Für 1-1,5 mm starke steife Kanten (Resopal).....Nonius B in Pos. 7 (Abb. 6)
  - Für 2 mm starke Kanten.....Nonius B in Pos. 5 (Abb. 6)
  - Für 3 mm starke Kanten.....Nonius B in Pos. 8 (Abb. 6)
- Bei steifen Kanten empfiehlt es sich, die Temperatur um 10% zu senken. Ein Erhöhen des Leimdurchsatzes ist kontraproduktiv, da dadurch nicht unbedingt eine qualitativ bessere Verklebung gewährleistet wird.
- Achten Sie darauf, dass sich im Behälter die ausreichende Menge geschmolzenen Leims zur Beendigung der Arbeit befindet. Wenn dazu der Leimbehälter nachgefüllt werden muss, aktivieren Sie die Anleimgeschwindigkeit ca. 5 Minuten vorher (siehe Kapitel 9.2 Einstellung der Anleimgeschwindigkeit)
- Alter Leim verliert seine Haftungseigenschaften, sodass eine minderwertige Verklebung entsteht. Die Farbe des Leims neigt dazu, sich zu verdunkeln.
- Verwenden Sie zum Anleimen der Kanten nur den für diesen spezifischen Zweck entwickelten Virutex-Leim für Modell



(Abb. 6)

PEB200/PEB250 (ref. 2599266).

- Mit dem Gerät PEB200/PEB250 können darüber hinaus folgende, von Virutex zugelassene Leime verwendet werden:
  - Rayt Typ MA-6244
  - Kleiberit 743.7
  - Kleiberit VP9296/57
  - Jowat 280.3
  - Dorus KS224/2
- Die Virutex-Garantie für den einwandfreien Betrieb des Kantenanleimergeräts PEB200/PEB250 wird nur bei Verwendung der empfohlenen Leimsorten gewährt.
- Der Leimreglergriff B und der Deckel des Leimbehälters A (Abb. 6) kleben bei abgekühlter Maschine fest. Den Regler und den Deckel erst dann wieder bedienen, wenn die Maschine wieder aufgeheizt und der Leim geschmolzen ist.

### 6.3 ÜBER DIE TEMPERATUR

Ungefähre Betriebstemperatur:

- Für 0,4 mm starke Kanten auf PVC, ABS oder Kunststoff.....140-145° C
- Für 0,4-1,5 mm starke Kanten.....150-160° C
- Für 2 mm starke Kanten.....165-180° C
- Für 3 mm starke Kanten.....180-190° C

### 6.4 ALLGEMEINES

- Vor dem Leimauftrag auf den Innen- bzw. Außenseiten von gerundeten Teilen sollten Sie einen Test durchführen.
- Der Leimbehälter muss geschlossen und an einem trockenen Ort aufbewahrt werden.
- Der Leim setzt Dämpfe frei, solange er auf Arbeitstemperatur gehalten wird. Achten Sie darauf, dass die Dämpfe durch eine ausreichende Belüftung des Arbeitsplatzes abgeleitet werden.
- Halten Sie die Maschine in einem sauberen Zustand ohne Staub oder Späne. Mit einer verschmutzten Maschine erhalten Sie eine schlechte Qualität beim Kantenauftrag.

### 6.5 SCHLUSSFOLGERUNGEN

Durch Erhöhen des Leimdurchsatzes wird keine bessere Verklebung erzielt.

Es müssen die Poren der Platte, die Steifheit der Kante, die Viskosität des Leims und die Betriebstemperatur berücksichtigt werden.

Bei poröser Platte mehr Leimdurchsatz

Bei einer Platte mit kleinen Poren weniger Leimdurchsatz

Bei viskosem Leim mehr Leimdurchsatz

Bei dünnflüssigem Leim weniger Leimdurchsatz

Bei dünnen Kanten weniger Temperatur

Bei dicken Kanten höhere Temperatur

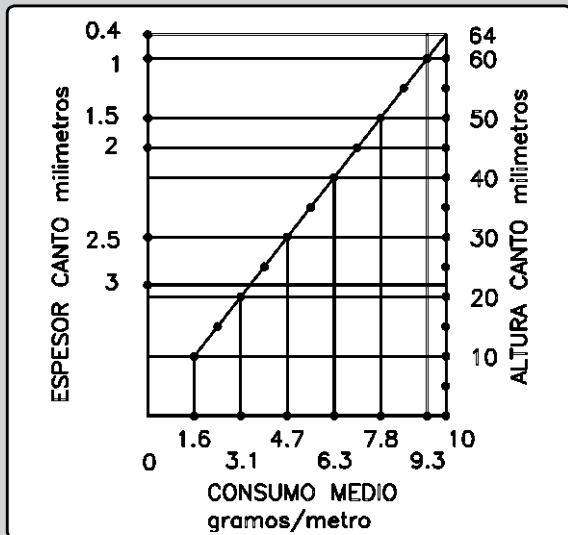
Bei dünnen Kanten weniger Leimdurchsatz

Bei dicken Kanten hoher Leimdurchsatz mit Ausnahmen.

Bei steifen Kanten (Resopal) weniger Leimdurchsatz und weniger Temperatur.

Bei geringer Temperatur geringer Leimdurchsatz.

Bei hoher Temperatur mehr Leimdurchsatz.



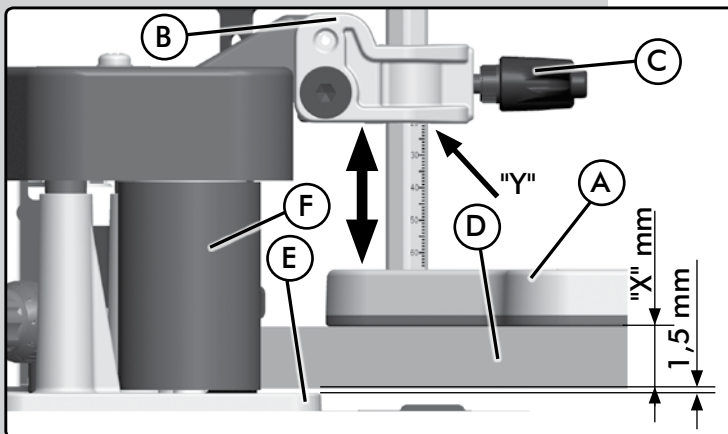
## 7. LEIMVERBRAUCH UND GEEIGNETE KANTEN

- Entnehmen Sie der beiliegenden Tabelle den Leimverbrauch je nach Kantenhöhe unabhängig von der Stärke. Beispiel: Eine 20 mm hohe Kante verbraucht durchschnittlich 3,1 Gramm pro Laufmeter.
- Aus der Tabelle kann auch entnommen werden, bis zu welcher Höhe und Stärke der Kante die Maschine verwendet werden kann. Beispiel: Die maximal verwendbare Stärke beträgt 3 mm bei einer Höhe von 22 mm, bzw. die maximale Höhe beträgt 64 mm bei einer Stärke von 0,4 mm.

## 8. MASCHINE IM KALTZUSTAND EINSTELLUNGEN AN DER MASCHINE

### 8.1 Einstellung der Führungsplatte

Falls nicht beim bereits beim Auspacken geschehen, montieren Sie die Führungsplatte A (Abb. 7) an der Halterung B und befestigen Sie diese mit dem Griff C. Die Höhe der Führungsplatte A ist gemäß der Stärke des Werkstücks D einzustellen. Dazu lösen Sie den Griff C und stellen Sie die Höhe der Führungsplatte A auf der Skala Y auf die Stärke X des Werkstücks ein. Beim Anleimen der Kante an die Platte verbleibt ein Überstand von ca. 1,5 mm.



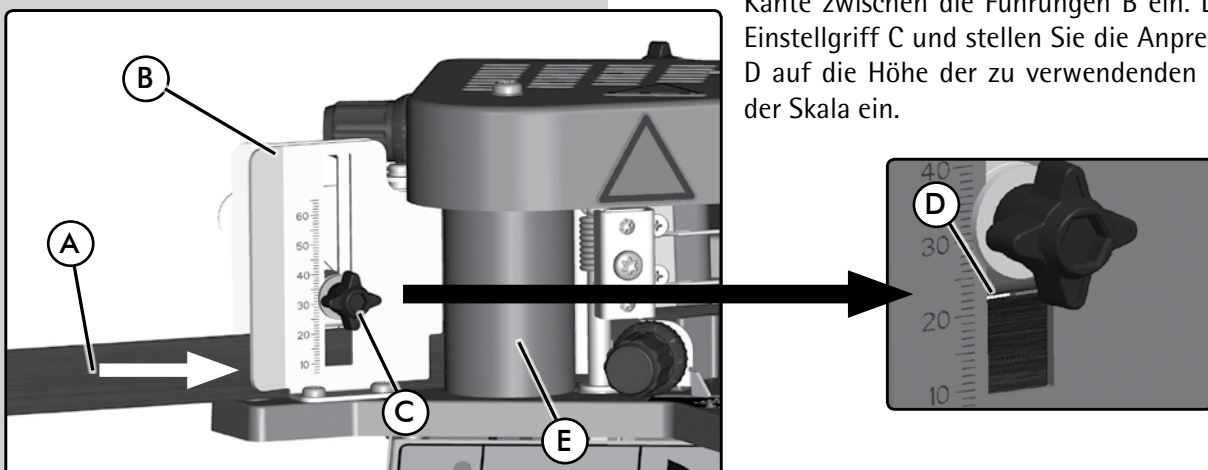
(Abb. 7)

### 8.2 Einstellung der Höhe der Kanten

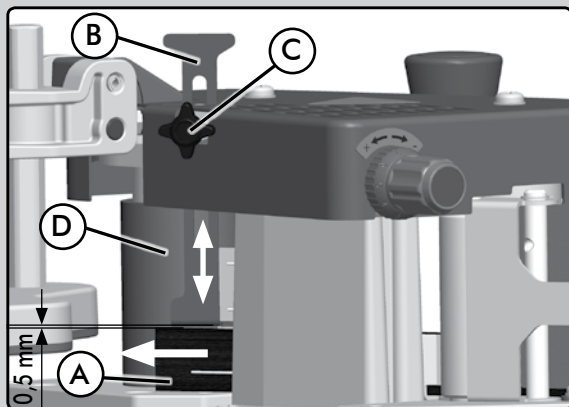
Die Kanten müssen 2 oder 3 mm höher sein als das Teil, auf dem die Kante aufgebracht werden soll. Die Kanten 5 oder 6 cm länger zuschneiden als die Platte für den Kantenauftrag.

### 1. Kanteneinlauf

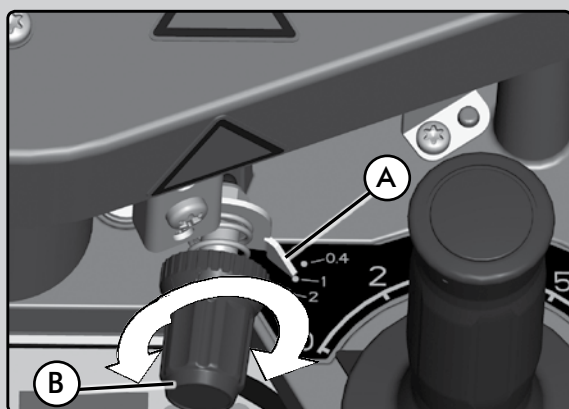
Zur Einstellung der Höhe der Kanten A (Abb. 8) am Einlauf muss die Einlaufführung B eingestellt werden. Führen Sie die Kante zwischen die Führungen B ein. Lösen Sie den Einstellgriff C und stellen Sie die Anpressvorrichtung D auf die Höhe der zu verwendenden Kante gemäß der Skala ein.



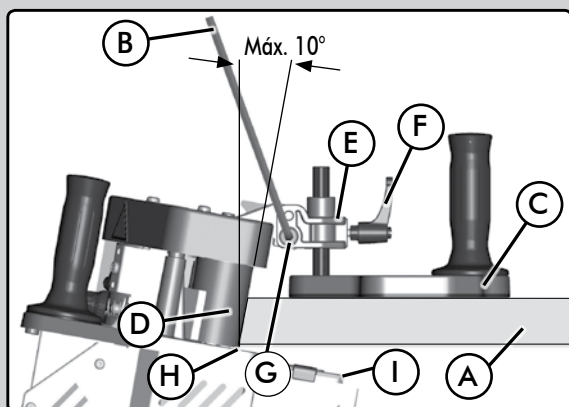
(Abb. 8)



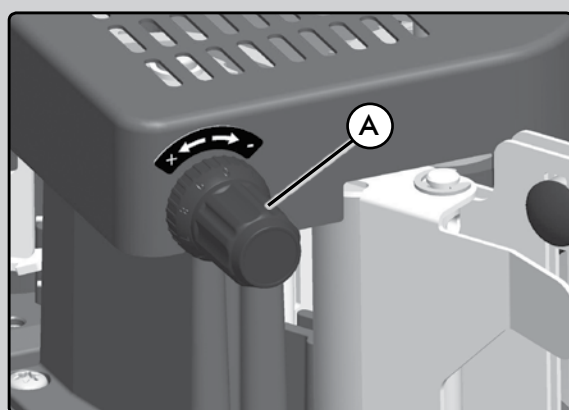
(Abb. 9)



(Abb. 10)



(Abb. 11)



(Abb. 15)

## 2. Kantenauslauf (NUR PEB250)

Zur Einstellung der Höhe der Kanten A (Abb. 9) am Auslauf muss die Auslaufführung B (Abb. 9) auf die Höhe der Kante + 0,5 mm eingestellt und mit dem Griff C blockiert werden.

### 8.3 Einstellung der Kantenanpressvorrichtung

Um den Anleimdruck der Kante einzustellen ist der Zeiger A (Abb. 10) mittels Griff B an die Stärke der jeweiligen Kante anzupassen. Bei der Verwendung von sehr steifen Kanten, die einen höheren Druck auf die Kante erforderlich machen, wie z. B. eine 3-mm-Kante aus PVC, kann der Zeiger auf 2 oder 2,5 positioniert werden. Positionieren Sie den Zeiger keinesfalls über der Kantenstärke. Es ist sehr wahrscheinlich, dass die Kante nicht gut mit Leim bedeckt und eine qualitativ minderwertige Arbeit durchgeführt wird.

### 8.4 Einstellung schräge Führungsplatte

Montieren Sie die Führungsplatte C (Abb. 11) an der Halterung (E) und befestigen Sie sie mit dem Handhebel (F).

Die Höhe der Führungsplatte C muss auf die Stärke und Neigung des Teils A eingestellt werden, auf das die Kante aufgebracht werden soll. Lösen Sie dazu den Handhebel F und die Schraube G mit Hilfe des Einstellschlüssels B und stellen Sie die Höhe und den Winkel (max. 10° Neigung) der Führungsplatte C ein, so dass sich die Platte zwischen 1,5 und 2 mm über der Maschinenbasis H befindet. Achten Sie dabei nicht auf die Millimeterskala, da diese nur zur Einstellung von Platten im 90°-Winkel dient.

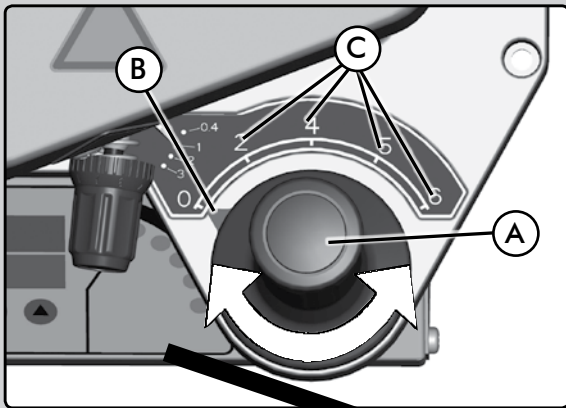


Bei der Durchführung dieser Art von Arbeiten darf der Behälter nicht übermäßig gefüllt sein (empfohlen wird die Füllung des Behälters bis zur Hälfte seiner Kapazität). Andernfalls besteht das Risiko, dass der Leim überläuft und irreparable Schäden verursacht.

## 9. MASCHINE IM WARMZUSTAND EINSTELLUNG DER MASCHINE MIT GESCHMOLZENEM LEIM

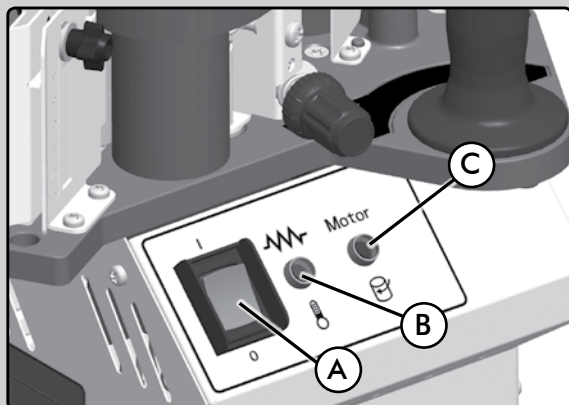
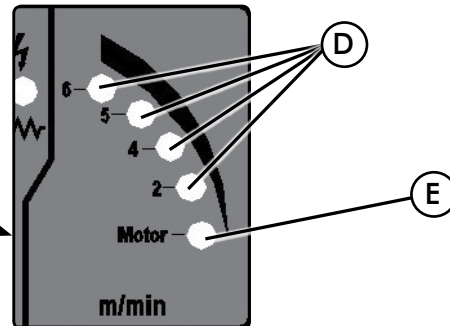
### 9.1 Einstellung der Leimmenge

Mit dem Einstellgriff für die Leimmenge A (Abb. 15) kann die Menge des Leimauftrags auf die Kante geregelt werden. Gehen Sie dazu wie folgt vor:



(Abb. 14)

Beim Modell PEB250:  
Sobald die Maschine sich erwärmt hat und das Granulat geschmolzen ist, ertönt ein Piepton. Stellen Sie jetzt den Schalter A (Abb. 14) auf die Position 6. Die Leimrolle beginnt, sich mit Höchstgeschwindigkeit zu drehen.

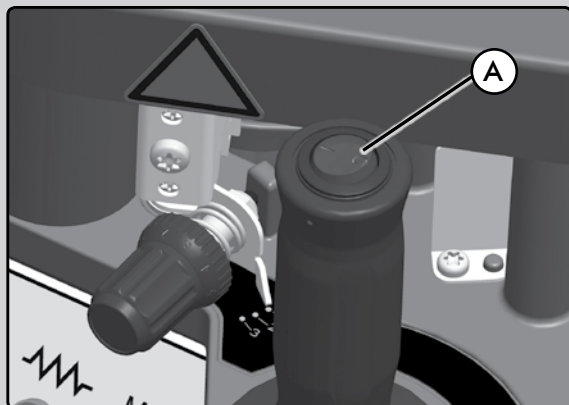


(Abb. 16-1)

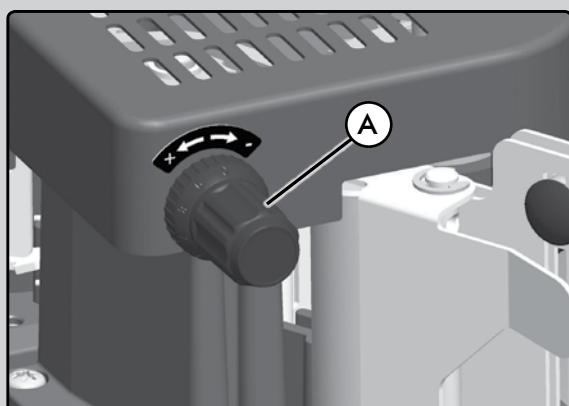
Beim Modell PEB200:  
Sobald die Maschine sich erwärmt hat und das Granulat geschmolzen ist, leuchtet die LED C auf (Abb. 16-1). Betätigen Sie den Schalter A (Abb. 16-2) und die Leimrolle beginnt sich zu drehen.

Zur Überprüfung der auf die Kante aufgetragenen Leimmenge bereiten Sie einen Streifen der zu verwendenden Kante mit ca. 1 Meter Länge vor.

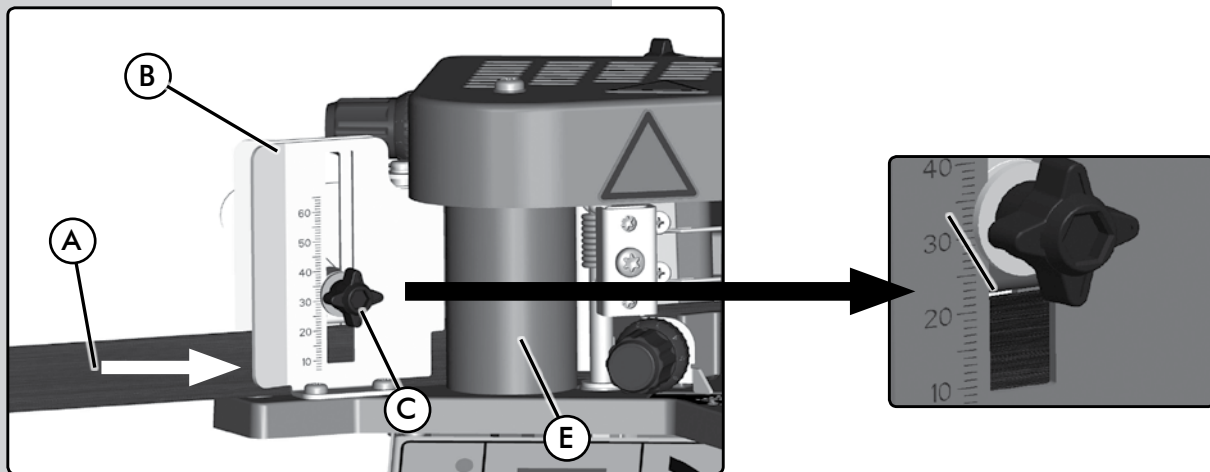
Drehen Sie den Einstellgriff der Leimmenge A (Abb. 15) im Uhrzeigersinn bis zum Endpunkt der Position "-" (Mindestleimmenge).



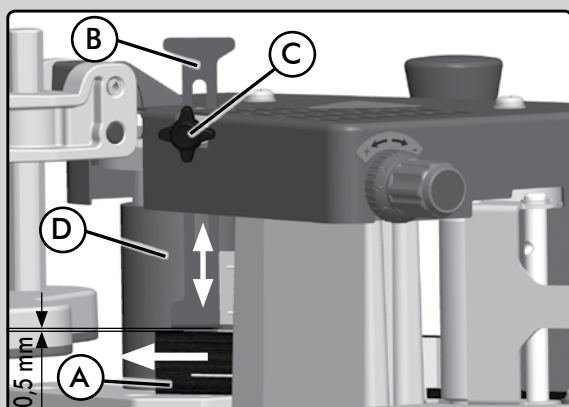
(Abb. 16-2)



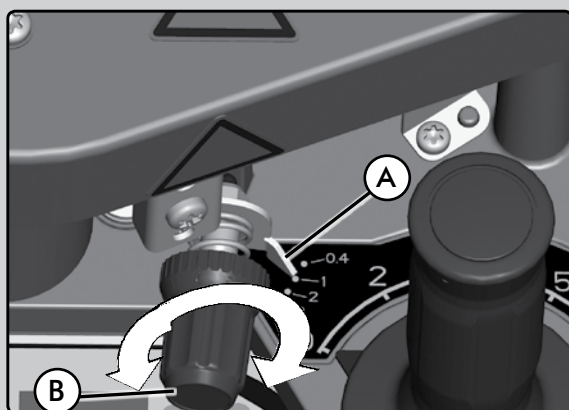
(Abb. 15)



(Abb. 8)



(Abb. 9)



(Abb. 10)

Führen Sie den vorbereiteten Streifen durch die Einlaufführung B (Abb. 8). Stellen Sie die Höhe der Kante mit dem Griff C (Abb. 8) bis zur Förderrolle E ein (Abb. 8). Stellen Sie die Kantenanpressvorrichtung B (Abb. 10) auf die entsprechende Stärke ein, indem Sie den Griff B (Abb. 10) drehen und stellen Sie zuletzt den Durchgang zum Kantenauslauf B (Abb. 9) mit dem Griff C ein (Abb. 9).

Drehen Sie jetzt den Einstellgriff der Leimmenge A (Abb. 15) gegen den Uhrzeigersinn, um den Leimdurchsatz bis auf ca. eine halbe Drehung in Richtung "+" zu öffnen. Schieben Sie die Kante nach vorne, damit diese von der Förderrolle E (Abb. 8) erfasst wird und überprüfen Sie am Auslauf, dass die Kante gut und gleichmäßig mit Leim versehen ist. Sollte dies nicht der Fall sein, stellen Sie die Leimmenge erneut mit dem Einstellgriff A (Abb. 15) ein. Im Allgemeinen ist diese Einstellung nur einmal erforderlich.



Der Einstellgriff A (Abb. 15) darf nicht mehr betätigt werden, nachdem die Maschine abgekühlt ist. Der Einstellgriff A (Abb. 15) kann nur betätigt werden: PEB250- nach Ertönen des akustischen Piepsignals, und bei der PEB200- wenn die LED C aufleuchtet (Abb. 16-1).

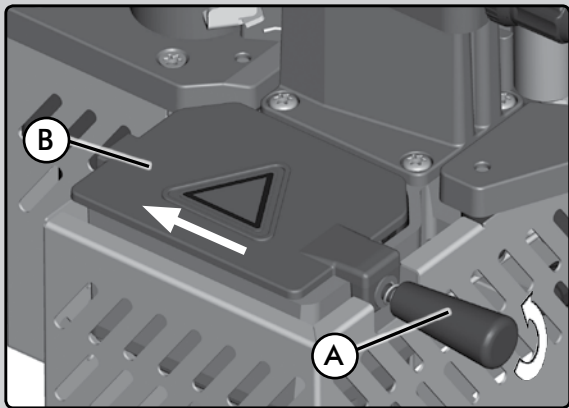
Bei gefülltem Leimbehälter können Sie ungefähr 35 Laufmeter mit einer Kantenhöhe von 25 mm oder 15 m mit einer Kantenhöhe von 62 mm verleimen.

## 9.2 Einstellung der Anleimgeschwindigkeit (NUR PEB250)

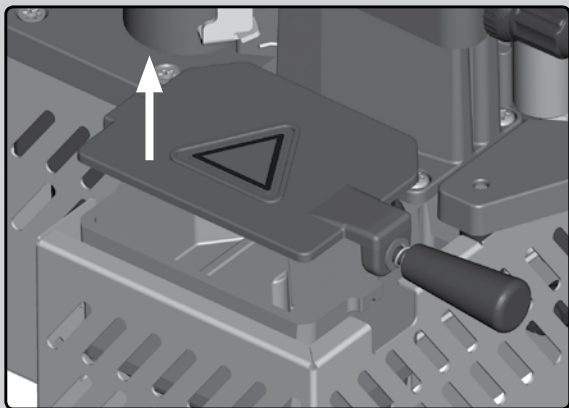
Mit einer einfachen Schalterdrehung kann die Geschwindigkeit während des Leimens reguliert werden. Ohne Anhalten.

Zum Ändern der Geschwindigkeit muss der Griff A (Abb. 14) gedreht werden, bis der Zeiger C (Abb. 14) auf der gewünschten Geschwindigkeit steht. Der Zeiger C zeigt die Geschwindigkeit in m/Min. an (2-4-5-6).

Die Höchstgeschwindigkeit wird für gerade Arbeiten mit niedrigen Kanten empfohlen. Die Mindestgeschwindigkeit wird für runde Formen mit kleinem Innenradius sowie für hohe Kanten empfohlen.



(Abb. 12)



(Abb. 13)

### Abnehmen des Leimbehälterdeckels

Schrauben Sie den Griff A ca. drei Umdrehungen auf (Abb. 12), schieben Sie den Deckel nach vorne, bis er sich vom Behälter löst, und heben Sie ihn nach oben ab (Abb. 13).



Dieser Vorgang muss immer mit der Maschine im Warmzustand erfolgen.

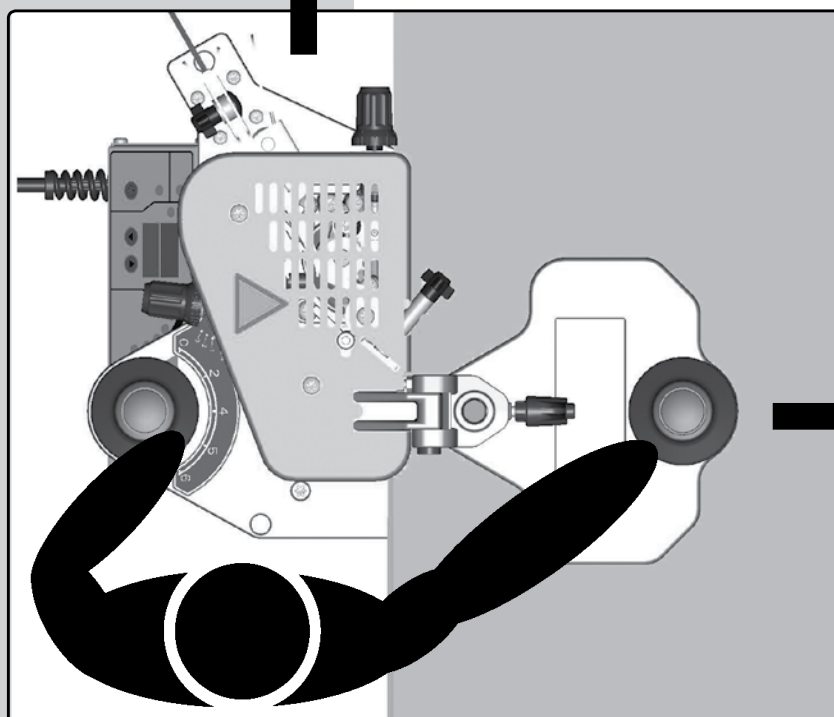
## 10. BETRIEB DER MASCHINE

### 10.1 PEB200

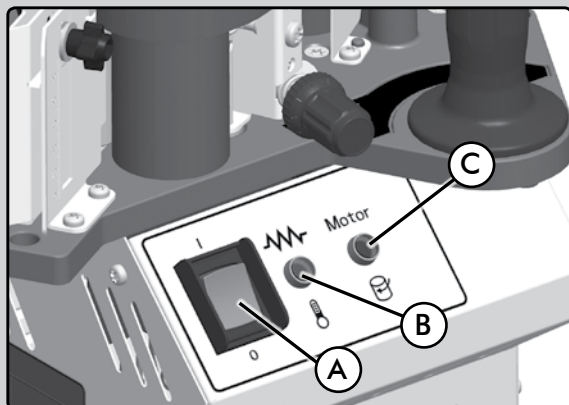
#### 10.1.1 Kantenanleimen mit der PEB200

Beachten Sie die Sicherheitsvorschriften.

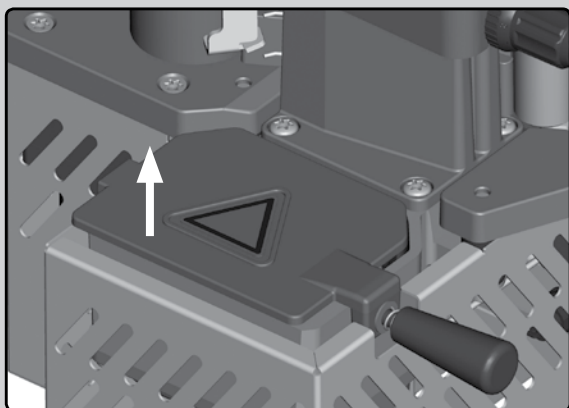
Das Einleimen muss immer im Uhrzeigersinn erfolgen (Abb. 26).



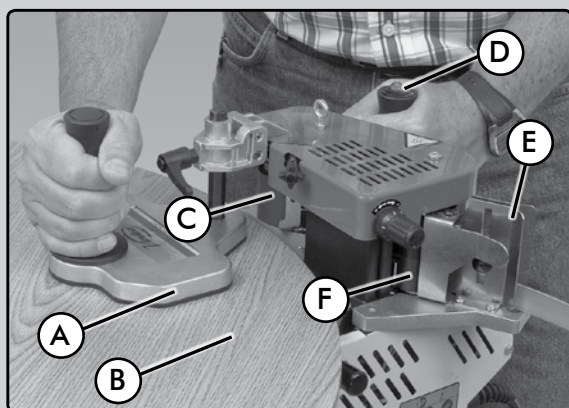
(Abb. 26)



(Abb. 16-1)



(Abb. 12)



(Abb. 27)

Schalten Sie den Hauptschalter A ein (Abb. 16-1).

Sobald der Leim eine Temperatur von 150°C (302°F) erreicht hat, leuchtet die LED C auf (Abb. 16-1). Diese Vorheizphase kann je nach Zustand und Menge des Granulats 5 bis 8 Minuten in Anspruch nehmen. Danach können nur kleine Werkstücke verleimt werden.

Zum Verleimen größerer Werkstücke bzw. mehrerer Werkstücke hintereinander müssen 20 Minuten abgewartet werden, damit das gesamte Granulat geschmolzen ist. (Öffnen Sie den Deckel B (Abb. 12) und kontrollieren Sie das Granulat).



Stellen Sie vor dem Fortfahren sicher, dass Sie alle Einstellungen aus den Punkten 8 und 9 vorgenommen haben.

Setzen Sie danach die Führungsplatte A (Abb. 27) auf das Werkstück B (Abb. 27) und nähern Sie die Druckrolle C (Abb. 27) an das Werkstück an, ohne es zu berühren.

Halten sie die Maschine mit der rechten Hand über dem Werkstück und betätigen Sie den Vorlaufschalter D (Abb. 27) am Griff der linken Hand. Warten Sie 2 oder 3 Sekunden und führen Sie die Kante mit der linken Hand durch die Führungen E (Abb. 27) bis zur Förderrolle F (Abb. 27). Die Kante wird automatisch eingezogen, bis sie über der Druckrolle C herausläuft (Abb. 27).

Wenn die Kante zwischen der Platte und der Druckrolle C (Abb. 27) erscheint, lassen Sie ca. 2 cm Kante in Bezug auf die Platte durchlaufen und drücken Sie die Rolle C gegen die Kante und die Platte (Abb. 26). Die Kante wird angeklebt und die Drehbewegung der Druckrolle bewegt die Maschine durchgehend und gleichmäßig mit einer Geschwindigkeit zwischen 3,6 und 4 m/Minute bis zum Kantenende nach vorn (Abb. 26).

Versuchen Sie nicht, schneller zu arbeiten. Halten Sie einen gleichförmigen Druck auf die Druckrolle und passen Sie sich der Maschinengeschwindigkeit an.



Wenn eine Kante in der Maschine hängen bleibt, muss sie immer in Förderrichtung herausgezogen werden. Versuchen Sie nicht, die Kante nach hinten herauszuziehen, da dadurch die Druckrolle und die Förderrolle im Kontakt mit dem Leim verschmutzt werden. (Falls dies geschieht, siehe Abschnitt 12. Reinigung und Instandhaltung).

Damit Sie sich besser an das Arbeiten mit der PEB200 gewöhnen, empfehlen wir Ihnen, zunächst nur Proben zu verleimen. Ebenso sollten Sie den Leimbehälter regelmäßig kontrollieren und nachfüllen.

## 10.2 PEB250

### 10.2.1 Kantenanleimen mit der PEB250

Beachten Sie die Sicherheitsvorschriften.

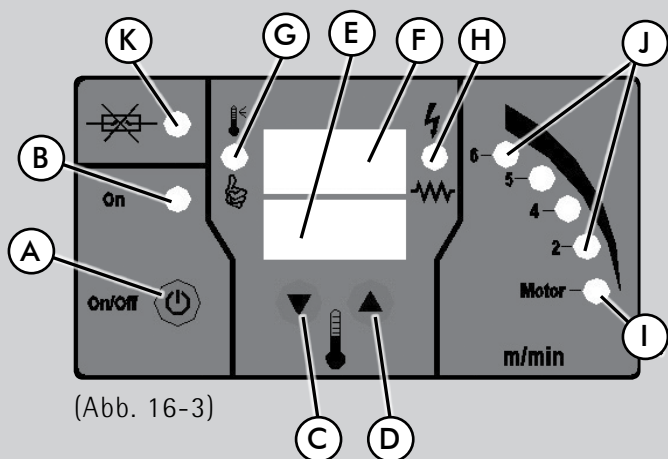
Das Einleimen muss immer im Uhrzeigersinn erfolgen. (Abb. 26) Wenn die Maschine an die Stromversorgung angeschlossen wird, erscheint auf der Anzeige F (Abb. 16-3) das Wort OFF und auf der unteren Anzeige E (Abb. 16-3) F100, was bedeutet, dass das Programm geladen ist. Die Anzeigen schalten sich nach einigen Sekunden ab.

Schalten Sie den Hauptschalter A ein (Abb. 16-3). Auf der Anzeige F werden der Wert der Ist-Temperatur des Leimbehälters und auf der Anzeige E der Wert der gewünschten Soll-Temperatur angezeigt. Ebenso leuchten die weiße LED B, die den Betrieb anzeigt (ON), sowie die grüne LED H, die die Stromversorgung der Widerstände anzeigt, auf.

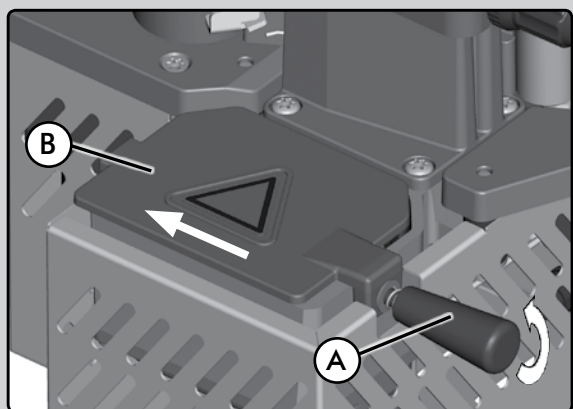
Anhand der Cursor C und D (Abb. 16-3) kann die gewünschte Betriebstemperatur ausgewählt werden. Die Temperatur kann von 120 °C (248 °F) bis 200 °C (392 °F) eingestellt werden. Diese ist vom verwendeten Leim abhängig. (Siehe Angaben des Leimherstellers).

Wenn die Anzeige F 110 °C (230 °F) anzeigt, nach 10 Sekunden, leuchtet die grüne LED I (Abb. 16-3) auf, die anzeigt, dass der Motor anhand des Griffs A in Betrieb genommen werden kann (Abb. 14). Durch Drehen des Griffs im Uhrzeigersinn erhöht sich die Motorgeschwindigkeit. Die Zahlen zeigen die Anleimgeschwindigkeit in m/Min. an.

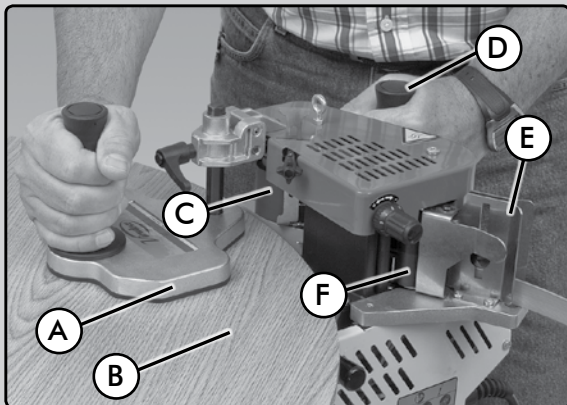
Wenn der Leim die gewählte Temperatur minus 5 °C (41 °F) erreicht, ertönt ein doppelter Piepton und gleichzeitig leuchtet die grüne LED G (Abb. 16-3) auf, die anzeigt, dass mit der Arbeit begonnen werden kann. Diese Vorheizphase kann je nach voreingestellter Temperatur, Umgebungstemperatur, Zustand und Menge des Granulats 5 bis 8 Minuten in Anspruch nehmen. Danach können nur kleine Werkstücke verleimt werden. Zum Verleimen größerer Werkstücke bzw. mehrerer Werkstücke hintereinander müssen 20 Minuten abgewartet werden, damit das gesamte Granulat geschmolzen ist. (Öffnen Sie den Deckel B (Abb. 12) und kontrollieren Sie das Granulat).



(Abb. 16-3)



(Abb. 12)



(Abb. 27)

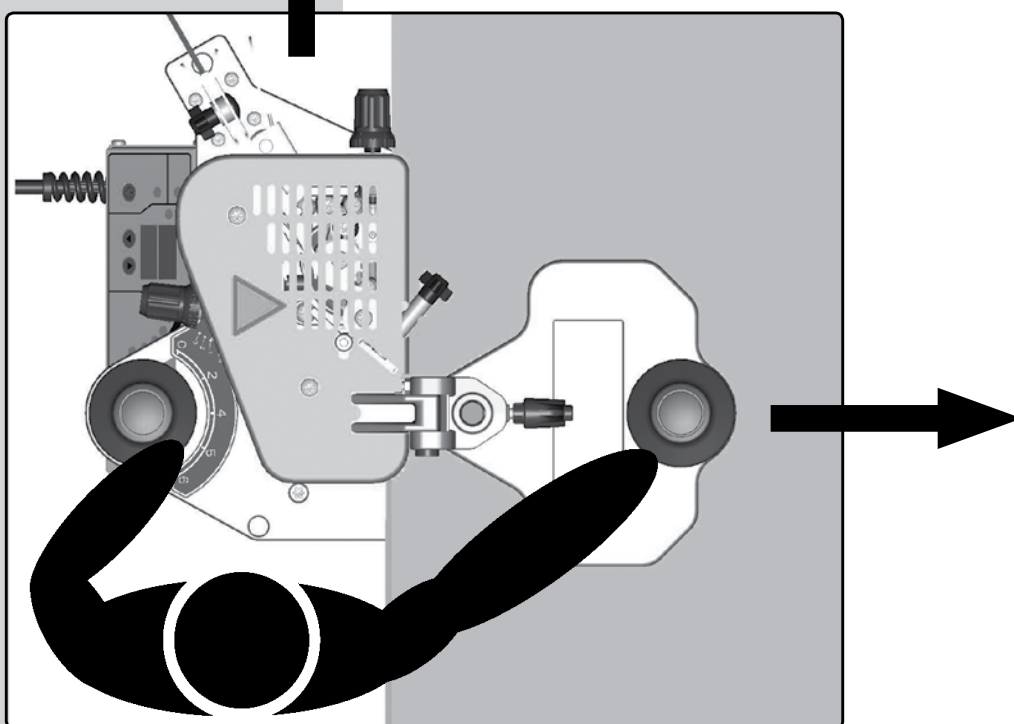


Stellen Sie vor dem Fortfahren sicher, dass Sie alle Einstellungen aus den Punkten 8 und 9 vorgenommen haben.

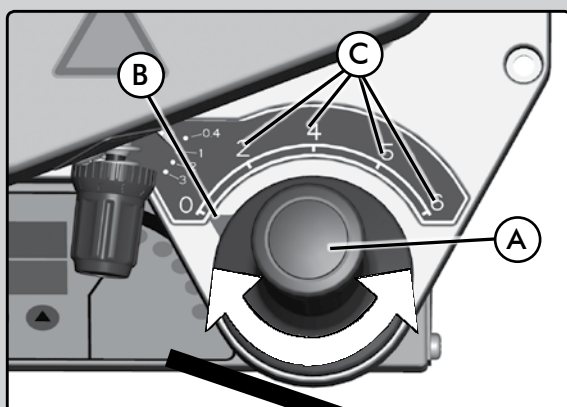
Setzen Sie danach die Führungsplatte A (Abb. 27) auf das Werkstück B (Abb. 27) und nähern Sie die Druckrolle C (Abb. 27) an das Werkstück an, ohne es zu berühren.

Halten sie die Maschine mit der rechten Hand über dem Werkstück und führen Sie die Kante mit der linken Hand durch die Führungen E (Abb. 27) bis zur Förderrolle F (Abb. 27). Die Kante wird automatisch eingezogen, bis sie über der Druckrolle C herausläuft (Abb. 27).

Wenn die Kante zwischen der Platte und der Druckrolle C (Abb. 27) erscheint, lassen Sie ca. 2 cm Kante in Bezug auf die Platte durchlaufen und drücken Sie die Rolle C (Abb. 27) gegen

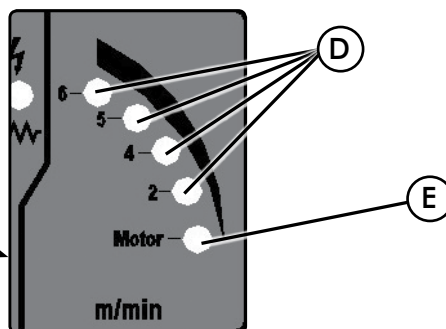


(Abb. 26)



(Abb. 14)

die Kante und die Platte (Abb. 26). Die Kante wird angeklebt und die Drehbewegung der Druckrolle bewegt die Maschine durchgehend und gleichmäßig bis zum Kantenende nach vorn (Abb. 26) mit einer von der Schwierigkeit des Werkstücks abhängigen Geschwindigkeit zwischen 2 und 6 m/Minuten, die am Griff A ausgewählt werden kann (Abb. 14). Die gewählte Geschwindigkeit wird durch die entsprechende gelbe LED angezeigt (Abb. 14).

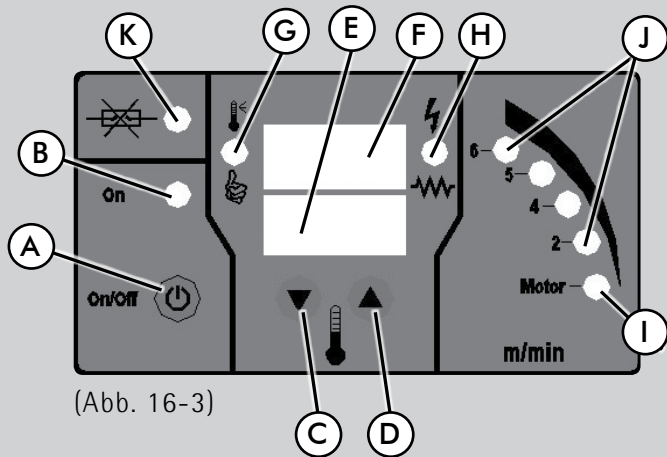


Versuchen Sie nicht, schneller zu arbeiten. Halten Sie einen gleichförmigen Druck auf die Druckrolle und passen Sie sich der Maschinengeschwindigkeit an.



Wenn eine Kante in der Maschine hängen bleibt, muss sie immer in Förderrichtung herausgezogen werden. Versuchen Sie nicht, die Kante nach hinten herauszuziehen, da dadurch die Druckrolle und die Förderrolle im Kontakt mit dem Leim verschmutzt werden.

Damit Sie sich besser an das Arbeiten mit der PEB250 gewöhnen, empfehlen wir Ihnen, zunächst nur Proben zu verleimen. Ebenso sollten Sie den Leimbehälter regelmäßig kontrollieren und nachfüllen.



(Abb. 16-3)

### 10.2.2 Funktionen und Anzeigen der Bedientafel (Abb. 16-3)

**A - Hauptschalter.**

Versorgt die Maschine auf Position ON mit Strom und unterbricht die Stromversorgung auf Position OFF. Durch einmalige Betätigung werden auch alle Meldungen und Fehlermeldungen gelöscht. Wenn der Schalter 2 Sekunden lang gedrückt wird, wird die Maschine abgeschaltet und auf der Anzeige erscheint das Wort OFF.

**B - Weiße LED.**

Zeigt an, dass der Hauptschalter auf Position ON steht.

**C - Abwärtsschalter zur Temperaturwahl.** Bei Betätigung wird die Temperatur gesenkt.

**D - Aufwärtsschalter zur Temperaturwahl.** Bei Betätigung wird die Temperatur erhöht.

**E - Gewählte Temperatur.** Zeigt die gewählte Betriebstemperatur an. Zeigt auch die Sicherheitsalarme und Wartungsmeldungen an.

**F - Anzeige der Ist-Temperatur.** Informiert zu jedem Zeitpunkt über die Ist-Temperatur des Leims.

**G - Anzeige-LED (grün) Maschinenzustand.** Während der Leim erhitzt wird, bleibt die LED ausgeschaltet. Wenn die auf der Anzeige F festgelegte Temperatur minus 5°C (41°F) erreicht wird, ertönt ein doppelter Piepton und die LED leuchtet auf.

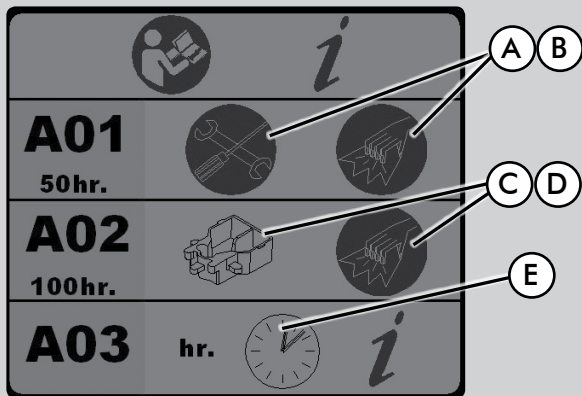
**H - LED (grün).** Die Heizwiderstände zum Erwärmen des Leimbehälters funktionieren diskontinuierlich. Die LED leuchtet auf, wenn die Widerstände mit Strom versorgt werden.

**I - LED (grün).** Zeigt an, dass der Motor in Betrieb genommen werden kann, damit der Leim zur Leimrolle befördert wird. Die LED leuchtet auf, wenn die Leimtemperatur 110°C (230°F) erreicht.

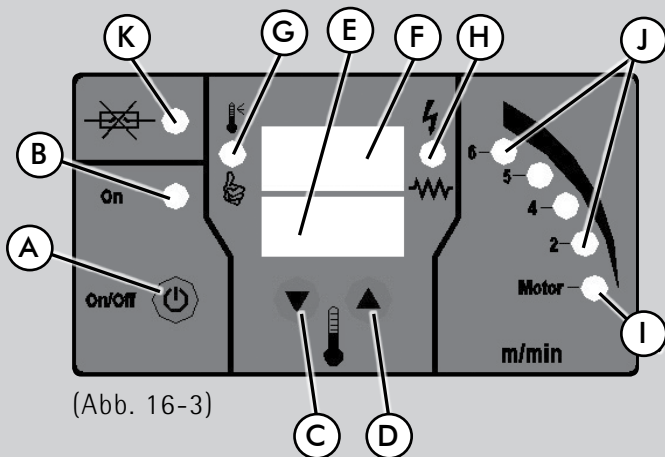
**J - LED (gelb) zur Anzeige der Arbeitsgeschwindigkeit.** Eine Änderung der Arbeitsgeschwindigkeit wird durch das Aufleuchten der entsprechenden LED angezeigt.

**K- LED (rot) zur Anzeige, dass die Sicherung K (Abb. 16-3) der Maschine durchgebrannt ist.**

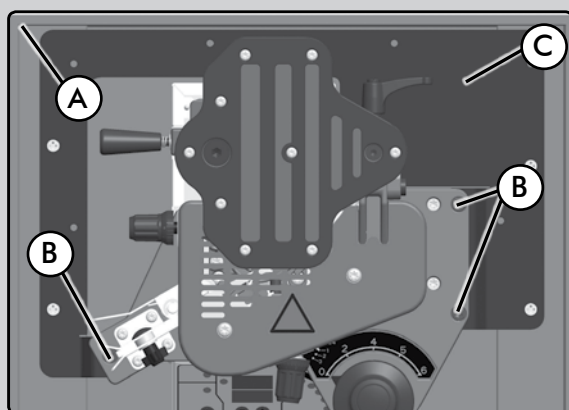
Änderung der Temperaturskala °C - °F: Zum Wechseln der Temperaturskala von °C auf °F oder umgekehrt müssen die Druckschalter C und D (Abb. 16-3) gedrückt werden, während das Maschinenkabel an den Stromanschluss angeschlossen wird. Der Skalenwechsel erfolgt jedes Mal, wenn Sie diesen Vorgang wiederholen.



(Abb. 17)



(Abb. 16-3)



(Abb. 1)

### 10.2.3 Sicherheitsmeldungen

**er1: Grenzwert Höchsttemperatur:** Die Maschine ist mit einer Vorrichtung ausgestattet, die einen Anstieg der Temperatur auf über 220°C (428°F) verhindert. Falls dies geschieht, erscheint auf der Anzeige die Meldung er1. Falls diese Fehlermeldung längere Zeit auftritt, setzen Sie sich bitte mit dem offiziellen Kundendienst in Verbindung, um die Störung zu beheben.

**er2: Langsame Erwärmung des Leims:** Diese Fehlermeldung tritt auf, wenn die Maschine sich langsamer als vorgesehen erwärmt. Dies liegt üblicherweise daran, dass irgendein Heizwiderstand der Maschine durchgebrannt ist. Falls der Fehler länger auftritt, setzen Sie sich mit dem offiziellen Kundendienst in Verbindung, um die Störung zu beheben.

**er3: Temperatur kann nicht abgelesen werden:** Diese Fehlermeldung wird angezeigt, wenn die Maschine die Leimtemperatur nicht ablesen kann, weil der Sensor falsch angeschlossen ist oder nicht funktioniert. Falls der Fehler länger auftritt, setzen Sie sich mit dem offiziellen Kundendienst in Verbindung, um die Störung zu beheben.

**A01:** Diese Meldung wird nach 50 Betriebsstunden angezeigt. Die Abbildungen A und B der (Abb. 17) zeigen, dass eine allgemeine Reinigung der Maschine und Wartung der beweglichen Teile durchgeführt werden müssen.

**A02:** Diese Meldung wird nach 100 Betriebsstunden angezeigt. Die Abbildungen C und D (Abb. 17) zeigen die Notwendigkeit der Reinigung des Leimbehälters an.

**A03:** Zeigt die Betriebsdauer der Maschine in Stunden und Minuten an. Stellen Sie zur Anzeige der Betriebsdauer die Maschine auf OFF und drücken Sie einen der Knöpfe C oder D (Abb. 16-3). Die Minuten werden auf der Anzeige E und die Stunden auf der Anzeige F angezeigt (Abb. 16-3)

**Automatische Abschaltung:** Zwei Stunden nach Inbetriebnahme schaltet sich die Maschine automatisch ab. Wenn weiter gearbeitet werden soll, muss die Maschine einfach nur neu eingeschaltet werden.

**Löschen von Meldungen:** Zum Löschen aller Sicherheitsmeldungen muss der Hauptschalter A (Abb. 16-3) nur einmal gedrückt werden.

## 11. STATIONÄRER EINSATZ

Ihr mobiles Anleimgerät PEB200/PEB250 lässt sich durch Montage auf dem Tisch MEB250 (optionales Zubehör) in eine Tisch-Warmleimmaschine verwandeln.

Zur Montage der PEB200/PEB250 auf dem Tisch muss das Gerät einfach nur in den Tisch eingesetzt und mit den drei mitgelieferten Schrauben befestigt werden.

Der Tisch MEB250 ist mit einer zusätzlichen Andruckrolle, Führungsschienen für die Platte an Ein- und Auslauf, einer bis auf 500 mm ausziehbaren hinteren Auflage und einer abnehmbaren Anpressvorrichtung für das Leimen gerader Werkstücke ausgerüstet.

Mit dem Tisch lassen sich gerade Werkstücke bequem und einfach verleimen. Auch runde oder kleine Werkstücke lassen sich auf dem Tisch leimen.

Ihr mobiles Anleimgerät PEB200/PEB250 lässt sich mit Hilfe der Schablone C (Abb. 1) auch in ein stationäres Gerät verwandeln, wenn Sie Ihren eigenen Tisch bauen.

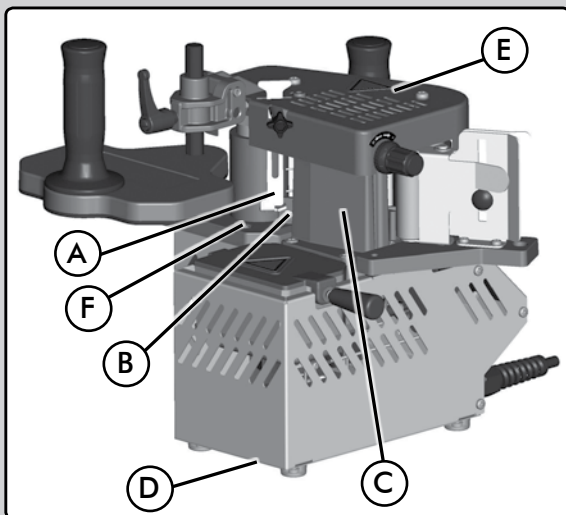
## 12. WARTUNG UND REINIGUNG

**Sicherung:** Die Maschine ist mit einer Schutzsicherung C ausgestattet (Abb. 24). Im Falle einer Störung ist die beschädigte Sicherung gegen eine Sicherung mit denselben Merkmalen auszutauschen: Sicherung vom Typ F, 4 A für 230 V bzw. 8 A für 110 V.

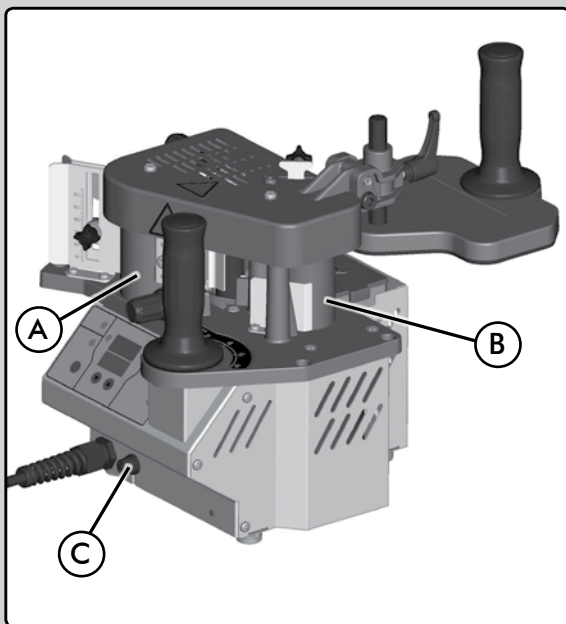
Der gesamte Leimkessel einschließlich des Behälters und der Unterlage, auf der die Kante läuft, sind mit einer Antihafbeschichtung aus Teflon versehen, um die Reinigung schneller und einfacher zu gestalten. Verwenden Sie zur Reinigung der Maschine keine metallischen oder schleifenden Materialien, da diese die Antihafbeschichtung beschädigen.



**Überschüssiger Leim muss ggf. entfernt werden. Achten Sie vor der Ausführung der folgenden Wartungsarbeiten darauf, dass die Maschine vom Stromnetz getrennt und vollständig abgekühlt ist.**



(Abb. 25)



(Abb. 24)

**Kantenführung Auslauf A und Haltefedern Kantenführung B (Abb. 25):** Entfernen Sie die Leimreste mit einem Lappen und Lösungsmittel. Silikonrollen A und B (Abb. 24): Reinigen Sie diese mit einem in Lösungsmittel getränktem Tuch.

**Winkelaufsatz C (Abb. 25):** Entfernen Sie die Leimreste mit einem Holzspatel.

**Unterer Deckel D (Abb. 25):** Nehmen Sie den Deckel D (Abb. 25) ab, um den ungewollt aus dem Behälter ausgelaufenen Leim zu entfernen.

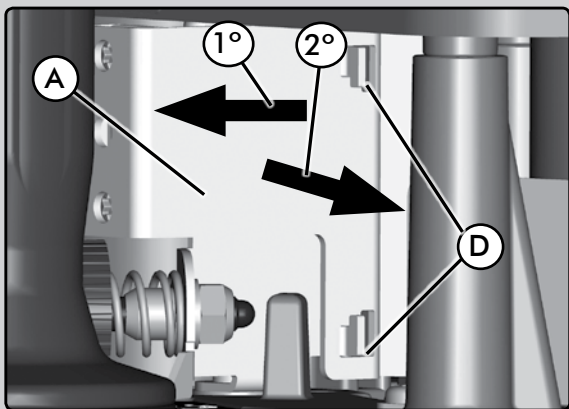
**Auslauffläche F (Abb. 25):** Entfernen Sie die Leimreste mit einem Holzspatel.

Die verbliebenen Leimreste im Behälter müssen nicht entfernt werden. Wenn die Maschine beim nächsten Mal eingesetzt wird, schmelzen diese Leimreste. Falls eine Reinigung notwendig ist, verwenden Sie dazu einen Holzspatel. Verwenden Sie keine metallischen Gegenstände.

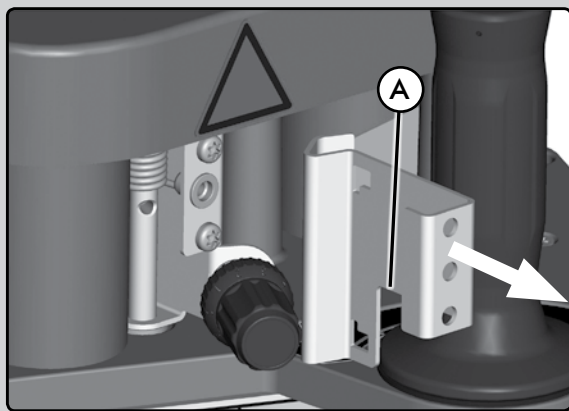
Um die Maschine in optimalem Betriebszustand zu halten und zur Verringerung der erforderlichen Wartungsarbeiten empfehlen wir Ihnen das silikonfreie Haftschutzmittel CANTSPRAY von Virutex.



(Abb. 18-1)



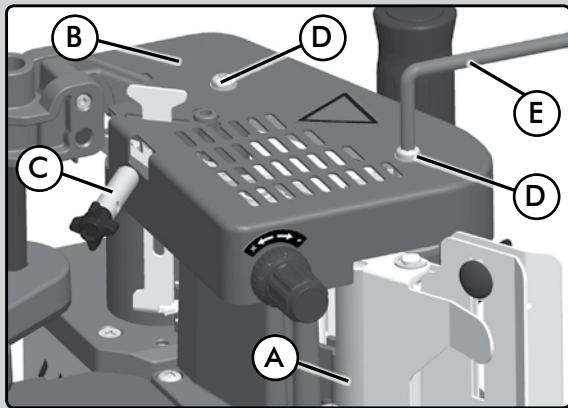
(Abb. 18-2)



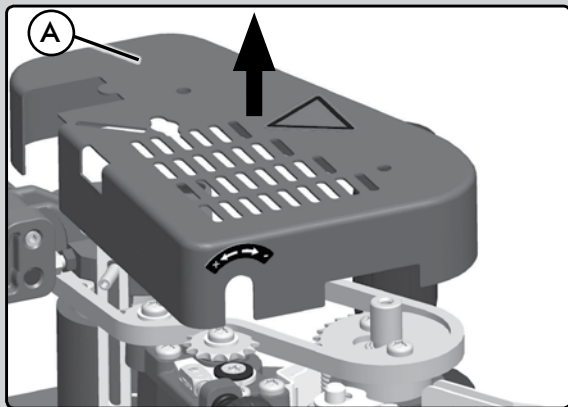
(Abb. 18-3)

### 12.1 Reinigung der Kantenführung A (Abb. 18)

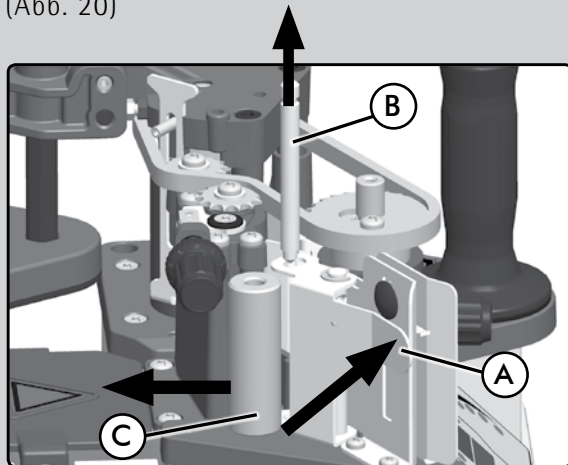
Falls die Kantenführung A (Abb. 18-1) gereinigt werden muss, entfernen Sie die Schraube B (Abb. 18-1) mit Hilfe des Einstellschlüssels C. Ziehen Sie zuerst an der Kantenführung A (Abb. 18-2), bis sich diese von den Anschlägen D löst (Abb. 18-2). Schieben Sie dann die Führung A nach rechts (Abb. 18-2) und entnehmen Sie diese (Abb. 18-3). Reinigen Sie die Führung und bauen Sie diese in umgekehrter Reihenfolge wieder ein.



(Abb. 19)



(Abb. 20)

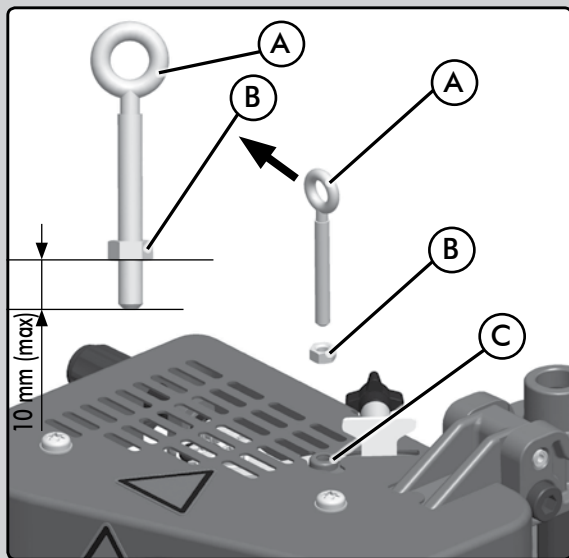


(Abb. 21)

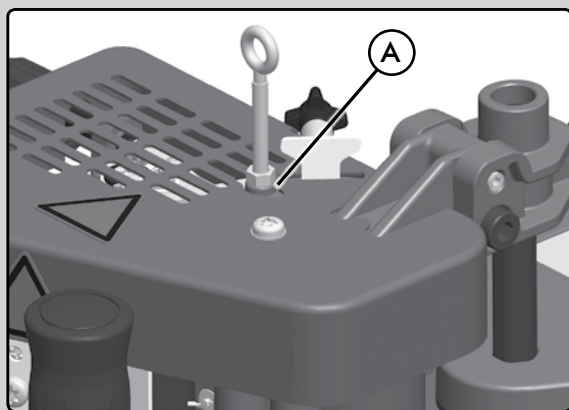
### 12.2 Reinigung Druckrolle A (Abb. 19)

Entfernen Sie die Schrauben D (Abb. 19) mit Hilfe des Einstellschlüssels E, schrauben Sie den Griff C ab und nehmen Sie die Abdeckung B (Abb. 19) ab (Abb. 20).

Drücken Sie mit der rechten Hand auf den Halter A (Abb. 21), während Sie gleichzeitig mit der linken Hand die Welle B (Abb. 21) und die Rolle C entnehmen. Reinigen Sie die Rolle und bauen Sie diese in umgekehrter Reihenfolge wieder ein.



(Abb. 22)



(Abb.23)

### 13. ZUBEHÖR FÜR ARBEITEN BEI HÄNGENDER MASCHINE

Die Maschine ist mit einem Zubehör für Arbeiten bei hängender Maschine ausgestattet. Dieses Zubehör muss am Schwerpunkt A (Abb. 23) der Maschine wie folgt montiert werden:

Platzieren Sie die Mutter B (Abb. 22) in ca. 10 mm Entfernung von der Außenseite des Rings A (Abb. 22) und führen Sie beide mit Hilfe des Rings in die Gewindeöffnung C ein (Abb. 22). Sobald diese an die Mutter A (Abb. 23) stößt, befestigen Sie diese mit einem 8-mm-Sechskantschlüssel.

Durch das Loch im Ring kann die Maschine aufgehängt werden.

### 14. GERÄUSCHPEGEL UND VIBRATIONSSTÄRKE

Die Lärm- und Vibrationswerte dieses Elektrowerkzeugs wurden in Übereinstimmung mit der europäischen Norm EN 60745-1 gemessen und dienen als Vergleichsgrundlage bei Maschinen für ähnliche Anwendungen.

### 15. GARANTIE

Alle Elektrowerkzeuge von VIRUTEX haben eine Garantie von 12 Monaten ab dem Lieferdatum. Hiervon ausgeschlossen sind alle Eingriffe oder Schäden aufgrund von unsachgemäßem Gebrauch oder natürlicher Abnutzung des Geräts. Wenden Sie sich im Falle einer Reparatur immer an den zugelassenen Kundendienst von VIRUTEX.

### 16. RECYCELN VON ELEKTROWERKZEUGEN

Entsorgen Sie Elektrowerkzeuge nie zusammen mit den restlichen Hausabfällen. Recyceln Sie die Werkzeuge, das Zubehör und die Verpackungen umweltgerecht. Beachten Sie die geltenden Rechtsvorschriften Ihres Landes.

**Anwendbar in der Europäischen Union und in Ländern mit Mülltrennsystemen:**

Das Vorhandensein dieser Kennzeichnung auf dem Produkt oder im beiliegenden Informationsmaterial bedeutet, dass das Produkt nach seiner Nutzungsdauer nicht zusammen mit anderen Haushaltsabfällen entsorgt werden darf.



Gemäß der EU-Richtlinie 2002/96/EG können sich die Nutzer an die Verkaufsstelle, bei der sie das Produkt erworben haben, oder an die zuständigen örtlichen Behörden wenden, um in Erfahrung zu bringen, wohin Sie das Produkt zur umweltgerechten und sicheren Entsorgung bringen können.

VIRUTEX behält sich das Recht vor, die Produkte ohne vorherige Ankündigung zu verändern.

## BORDATRICE MANUALE A COLLA CALDA PEB200/PEB250



**Prima di utilizzare la macchina, leggere attentamente questo MANUALE DI ISTRUZIONI e IL FOGLIO ALLEGATO CON LE NORME GENERALI DI SICUREZZA. Accertarsi di averne compreso i contenuti prima di iniziare a lavorare con la macchina.**

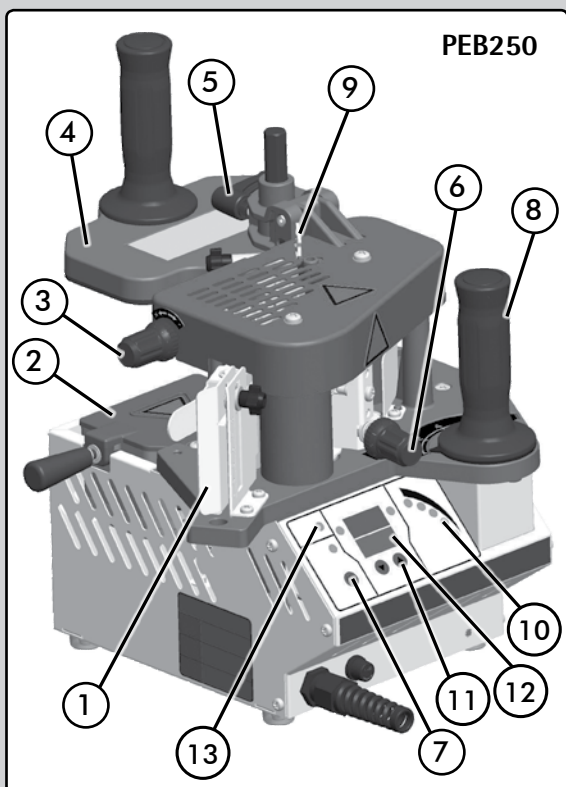
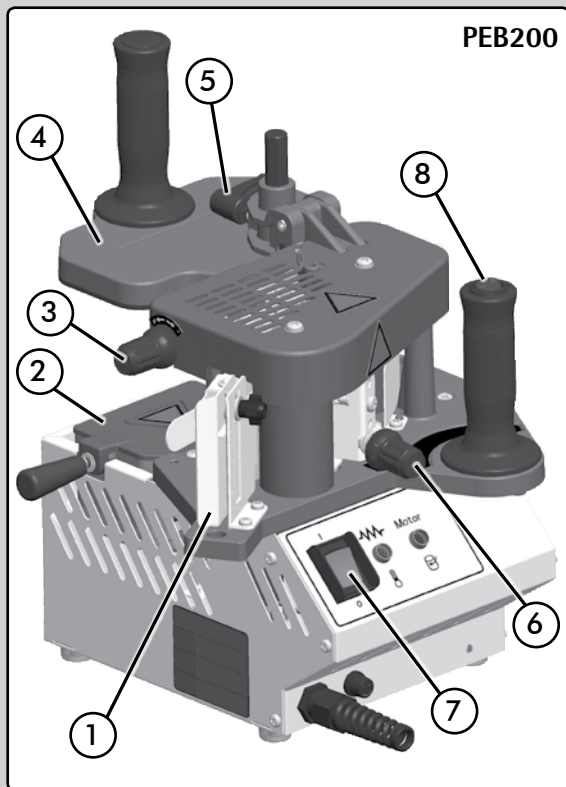
**Conservare entrambi i documenti per eventuali consultazioni successive.**

### 1. NORME DI SICUREZZA COMPLEMENTARI PER QUESTA MACCHINA



**La mancata osservanza delle norme di sicurezza potrebbe causare gravi lesioni personali.**

- Non toccare le parti mobili.
- Prestare molta attenzione, dato che la macchina può raggiungere temperature elevate.
- Non toccare le parti calde.
- Durante il funzionamento, impugnare la macchina con entrambe le mani.
- Non chinarsi sulla macchina quando è calda.
- Verificare sempre che il cavo abbia la lunghezza sufficiente e che non costituisca un ostacolo durante la lavorazione.
- Scollegare la spina dalla sorgente di alimentazione prima di eseguire regolazioni, di cambiare gli accessori o di riporre gli utensili elettrici.
- Controllare il cavo di collegamento prima della messa in moto.
- Non effettuare interventi di riparazione o di manutenzione a macchina calda.
- Non utilizzare mai la macchina nei pressi di materiali infiammabili o esplosivi.
- Non lavorare in ambienti umidi o sotto la pioggia.
- La macchina sprigiona vapore.
- Lavorare sempre in ambienti ben ventilati. Utilizzare una mascherina se richiesto dal produttore della colla.
- È indispensabile leggere e osservare tutte le misure di sicurezza indicate dal produttore della colla utilizzata.



## 2. SPECIFICHE TECNICHE

### 2.1 DESCRIZIONE GENERALE DELLA MACCHINA

Questa macchina è stata progettata e costruita per incollare e bordare pannelli di legno dritti e curvi e con i lati perpendicolari tra di loro. Può anche incollare e bordare lati inclinati tra 1° e 10°.

Le parti più importanti sono:

#### PEB200

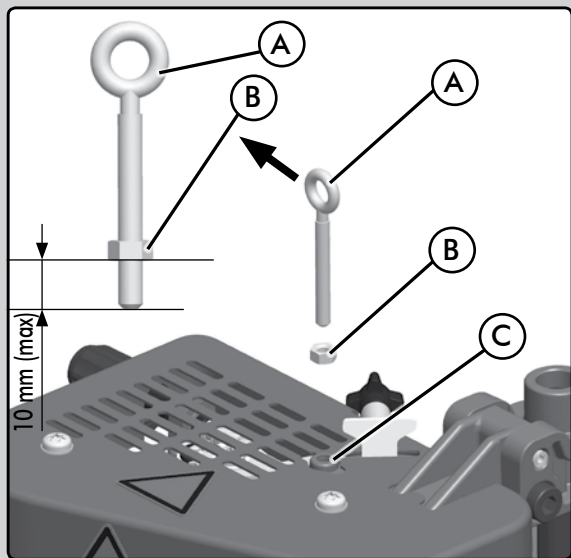
- 1 . Guida regolabile di introduzione del bordo
- 2 . Coperchio del serbatoio della colla
- 3 . Regolazione fine dello spessore della colla
- 4 . Piatto guida altezza pannello
- 5 . Manovella di regolazione del piatto guida
- 6 . Regolazione della pressione del bordo
- 7 . Interruttore generale
- 8 . Interruttore di avviamento del motore

#### PEB250

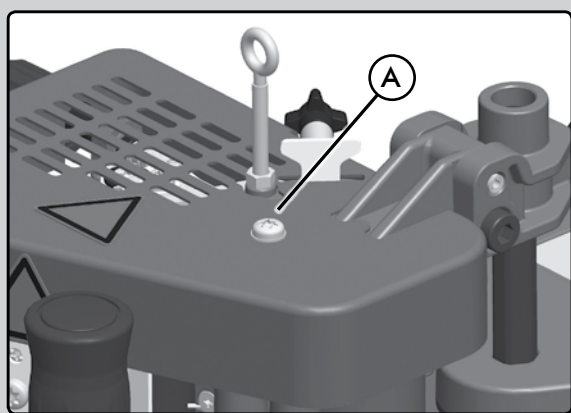
- 1 . Guida regolabile di introduzione del bordo
- 2 . Coperchio del serbatoio della colla
- 3 . Regolazione fine dello spessore della colla
- 4 . Piatto guida altezza pannello
- 5 . Manovella di regolazione del piatto guida
- 6 . Regolazione della pressione del bordo
- 7 . Interruttore generale
- 8 . Manopola di regolazione del moto del motore
- 9 . Regolazione dell'altezza di uscita del bordo
- 10 . Indicatore a LED delle velocità di incollaggio
- 11 . Sensori di regolazione della temperatura
- 12 . Display di lettura della temperatura e delle funzioni
- 13 . Funzione fusibile aperto

### 2.2 CARATTERISTICHE

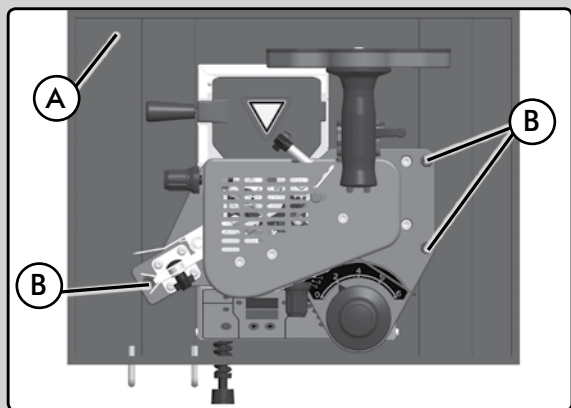
Tensioni.....	230V 50/60 Hz 120 V 60 Hz
Potenza.....	830 W
Motore.....	20 W
Assorbimento.....	230V 4A - 110V 8A
Potere calorifico.....	450W + 180Wx2=810W
Altezza del pannello.....	da 10 a 62 mm
Raggio interno minimo.....	50 mm
Raggio interno min. (con rullo ausiliario 5046764) .....	15 mm
Regolazione dello spessore del bordo.....	da 0,4 a 3 mm
Pannello inclinato.....	max. 10°
Velocità di alimentazione (PEB200).....	3,6 m/min
Velocità di alimentazione regolabile (PEB250)....	2-4-5 e 6 m/min
Temperatura di esercizio (PEB200).....	170°C (338°F)
Temperatura di lavoro regolabile (PEB250)...	120°C-200°C/(248-°F)
Temperatura limite con taglio di sicurezza.....	220°C (428°F)
Tempo di riscaldamento.....	5-10 min
Controllo elettronico della temperatura e della velocità del motore mediante microprocessore (soltanto PEB250)	
Capacità del serbatoio di colla.....	230 cc



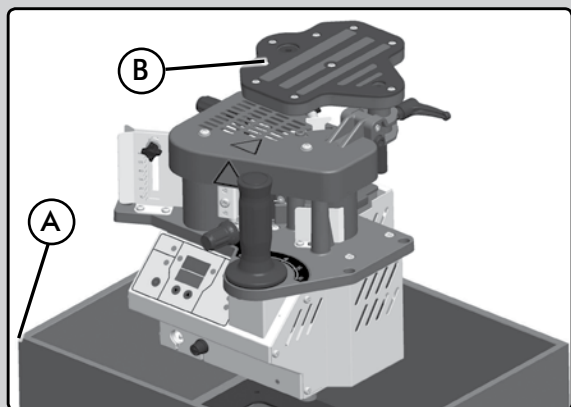
(Figura 22)



(Figura 23)



(Figura 1)



(Figura 2)

Cavo di collegamento.....5 m  
 Peso.....9,2 kg

Livello di pressione acustica continuo  
 equivalente ponderato A.....<80 dBA  
 Incertezza della misura.....K = 3 dBA

**Usare la protezione acustica!**

Valori totali delle oscillazioni..... $a_h$ : <2,5 m/s<sup>2</sup>  
 Incertezza della misura.....K: 1,5 m/s<sup>2</sup>

### 3. APPARECCHIATURA STANDARD

All'interno della confezione sono presenti i seguenti componenti:

- Bordatrice manuale a colla calda
- Sacchetto con 250 gr di colla
- Chiavi di servizio
- Anello di aggancio + dado, per lavori con la macchina sospesa (Fig. 22-23)
- Cassa di legno riutilizzabile, con un supporto metallico per fissare l'incollatrice.
- Manuale di istruzioni

### 4. ACCESSORI OPZIONALI

- Tavolo MEB-250 per bordatrice 5046525
- Tagliabordo + Portarotoli RC50T per MEB-250 5046266
- Barattolo di colla (3 Kg) 2599266
- Antiaderente senza silicone "Cantspray"
- Fresatrice per bordi FR156N
- Testa CA56G
- Sistema di fissaggio pneumatico, girevole e ribaltabile SVN460 5046400
- Supporto a 2 ventose SFV50 5045753
- Supporto a 1 ventosa SFV150 5045833
- Rifilatore di bordi doppio AU93 (massimo 1 mm)
- Intestatore di bordi RC21E (massimo 1 mm)
- Intestatore di bordi RC221R (massimo 2 mm)
- Intestatore di bordi RC321S (massimo 3 mm x25)
- Rullo ausiliario (speciale per angoli e forme concave) 5046764

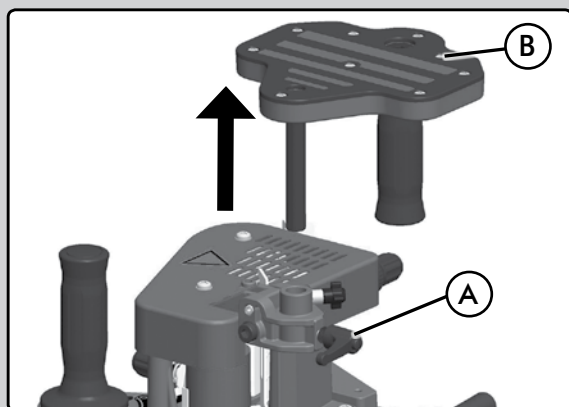
### 5. EMBALAJE Y TRANSPORTE

La macchina è fornita in un imballaggio di legno che occorre conservare per successivi trasporti.

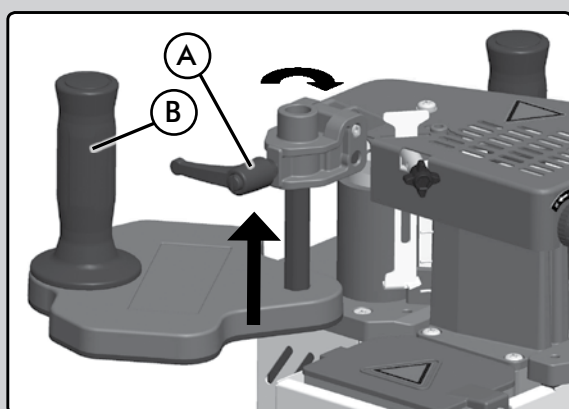
#### 5.1 DISIMBALLAGGIO

La macchina è dentro l'imballaggio e bisogna estrarla come segue:

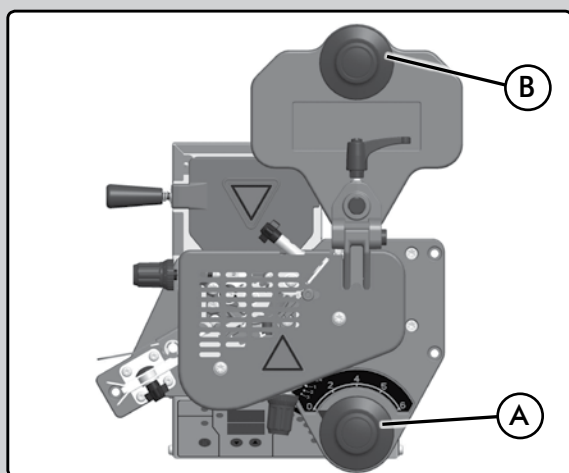
- Togliere il coperchio superiore e riporlo in un posto al sicuro per successivi utilizzi.
- Svitare e rimuovere dall'interno della cassa A le 3 viti B (Fig. 1) con un cacciavite (riporle per successivi utilizzi).
- Estrarre la macchina B (Fig. 2) dalla cassa A (Fig. 2).
- Svitare la manovella A (Fig. 3), estrarre il piatto guida B (Fig.



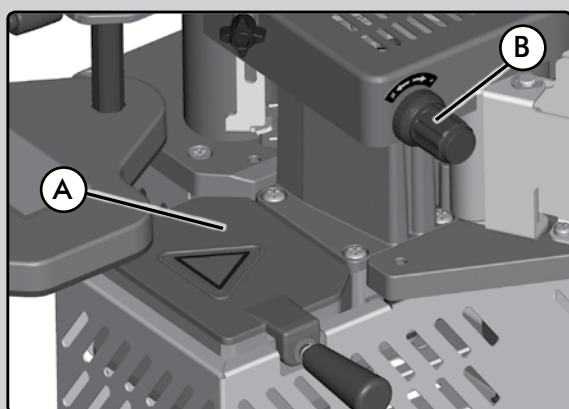
(Figura 3)



(Figura 4)



(Figura 5)



(Figura 6)

3) e montarlo come illustrato (Fig. 4).

- Verificare che le due impugnature A e B (Fig. 5) siano allineate come mostrato.
- Riporre la cassa di legno e il coperchio per risistemarvi o trasportare l'incollatrice.

## 6. BORDATRICE PORTATILE PEB250/250 ISTRUZIONI D'USO PER UN BUON INCOLLAGGIO DEL BORDO

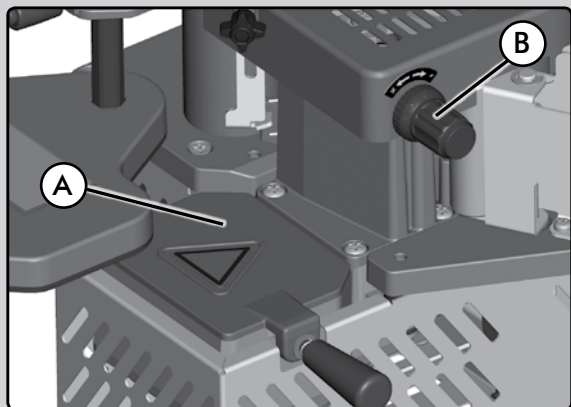
Qui di seguito vengono fornite importanti istruzioni da seguire quando si utilizza la PEB250, tenendo conto del pannello, del bordo, della colla e della temperatura di lavoro.

### 6.1 BORDO E PANNELLO

- Il bordo del pannello da bordare deve essere a 90° rispetto alla superficie del pannello stesso e privo di polvere. Per pannelli con una inclinazione fino a 10° vedere il paragrafo **8.4 Regolazione del piatto guida inclinato**.
- Per ottenere una buona rifinitura nell'applicazione di bordi sottili su pannelli di truciolato, la superficie del bordo del pannello non deve presentare difetti e priva di polvere.
- I pezzi e i bordi da incollare devono essere a una temperatura ambiente non inferiore a 18°C (64°F).
- Per ottenere una buona bordatura esercitare sempre sufficiente pressione sul bordo.
- Per bordi rigidi (tipo formica) è necessario esercitare abbastanza pressione per contrastare la rigidità del bordo.
- Per quanto riguarda i **pannelli porosi**, generalmente è necessario aumentare la quantità di colla.

### 6.2 COLLA

- Utilizzando un campione, verificare che il bordo riceva la quantità di colla **appropriata** considerando che:
  - Para orlas de 0,4 mm em PVC, ABS ou plásticos.....nónio B na pos.0 (Fig. 6)
  - Para orlas de 0,4-1,5 mm.....nónio B na pos.2 (Fig. 6)
  - Para orlas de 1-1,5 mm rígidos (fórmica).....nónio B na pos.7 (Fig. 6)
  - Para orlas de 2 mm.....nónio B na pos.5 (Fig. 6)
  - Para orlas de 3 mm.....nónio B na pos.8 (Fig. 6)
- Per quanto riguarda i bordi rigidi è consigliabile abbassare del 10% la temperatura, aumentare il flusso di colla è controproducente e non necessariamente si ottiene un incollaggio di qualità superiore.
- Accertarsi che la riserva di colla completamente fusa contenuta nel serbatoio sia sufficiente per terminare il lavoro. Qualora si debba rifornire di colla il serbatoio, attivare l'alimentazione per 5 minuti circa, se occorre aggiungere colla nel serbatoio, attivare la velocità di incollaggio circa 5 minuti prima. (vedere il paragrafo 9.2 Regolazione della velocità di incollaggio)
- La colla deteriorata perde le proprie qualità di tenuta e l'incollaggio ne risente. Il colore della colla tende a scurirsi.
- Quando ci si prepara ad incollare i bordi, utilizzare soltanto la colla speciale Virutex per PEB200/PEB250 (ref. 2599266)



(Figura 6)

concepita appositamente per l'uso in questione.

- Si possono utilizzare anche le seguenti colle omologate da Virutex per l'impiego con la PEB200/PEB250:
  - Rayt tipo MA-6244
  - Kleiberit 743.7
  - Kleiberit VP9296/57
  - Jowat 280.3
  - Dorus KS224/2
- Virutex garantisce il corretto funzionamento della bordatrice PEB200/PEB250 soltanto se si utilizza una delle colle consigliate.
- Quando la macchina si raffredda, il pomello di regolazione della colla B e il coperchio del serbatoio di colla A (Fig. 6) si incollano. Non regolare il pomello né togliere il coperchio finché la macchina non è stata nuovamente riscaldata e la colla si è fusa.

### 6.3 TEMPERATURA

Temperatura d'uso approssimativa:

- Per bordi di 0,4 mm in PVC, ABS o plastica.....140-145°C
- Per bordi di 0,4-1,5 mm.....150-160°C
- Per bordi di 2 mm.....165-180°C
- Per bordi di 3 mm.....180-190°C

### 6.4 INFORMAZIONI GENERALI

- Durante e dopo l'uso, sostenere sempre la macchina in posizione orizzontale.
- Prima di incollare raggi interni o esterni procedere all'esecuzione di un campione di prova.
- Il serbatoio di colla deve rimanere chiuso e asciutto.
- L'adesivo esala vapori quando viene mantenuto alla temperatura di lavoro. Accertarsi che tali vapori vengano eliminati, ad esempio ventilando adeguatamente l'ambiente di lavoro.
- Mantenere la macchina priva di polvere e trucioli. Con una macchina sporca si otterranno bordature di pessima qualità.

### 6.5 CONCLUSIONI

Aumentando il flusso di colla non si ottiene necessariamente un incollaggio migliore.

Bisogna prendere in considerazione fattori come la porosità del pannello, la rigidità del bordo, la viscosità della colla e la temperatura di lavoro.

Per pannelli molto porosi aumentare il flusso di colla.

Per pannelli meno porosi diminuire il flusso di colla.

Per colle molto viscosi aumentare il flusso di colla.

Per colle meno viscosi diminuire il flusso di colla.

Per bordi sottili temperature più basse.

Per bordi spessi temperature più alte.

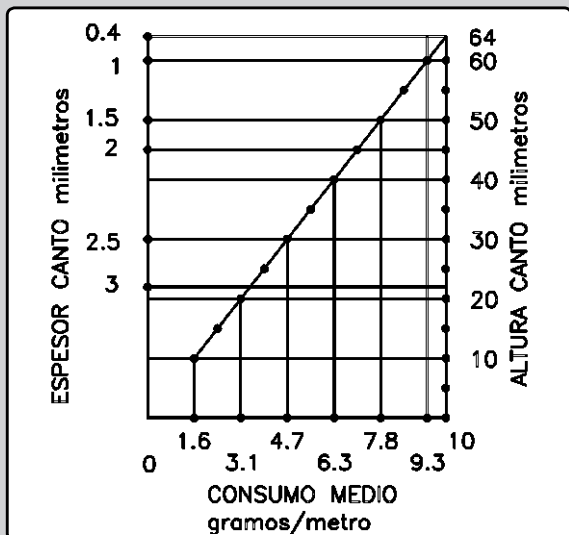
Per bordi sottili diminuire il flusso di colla.

Per bordi spessi aumentare il flusso di colla, con alcune eccezioni.

Per bordi rigidi (formica), diminuire il flusso di colla e temperature più basse.

A temperature più basse diminuire il flusso di colla.

A temperature più alte aumentare il flusso di colla.

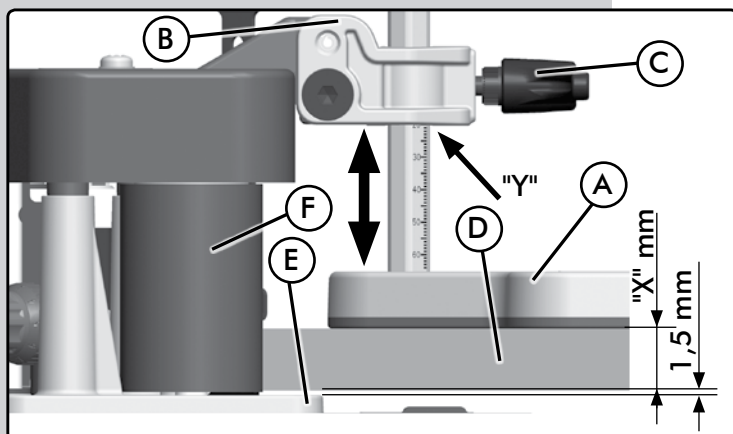


## 7. CONSUMO DI COLLA E BORDO GIUSTO

- La tabella allegata indica il consumo di colla a seconda dell'altezza del bordo e indipendentemente dal suo spessore. Ad esempio: un bordo alto 20 mm consuma una media di 3,1 grammi di colla per metro.
- La tabella serve anche a sapere fino a quale tipo di bordo si può utilizzare a seconda della sua altezza e spessore. Ad esempio: lo spessore massimo che si può utilizzare è di 3 mm x 22 mm di altezza oppure l'altezza massima che si può utilizzare è di 64 mm x 0,4 mm.

## 8. MACCHINA A FREDDO REGOLAZIONI DELLA MACCHINA

### 8.1 Regolazione del piatto guida.



(Figura 7)

Se non è stato fatto in fase di disimballaggio, montare il piatto guida A (Fig. 7) sul supporto B e fissarlo con la manovella C. Regolare l'altezza del piatto guida A in base allo spessore del pezzo da bordare D. Per farlo bisogna allentare la manovella C e regolare l'altezza del piatto guida A sulla scala Y, adattandola allo spessore X del pannello. Quando si borda il pannello resterà una eccedenza di circa 1,5 mm.

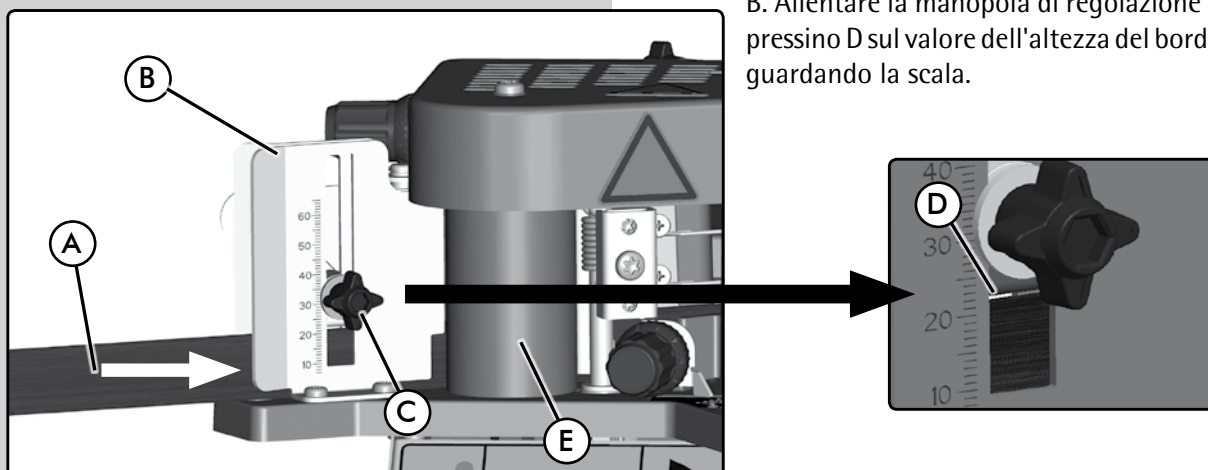
### 8.2 Regolazione dell'altezza dei bordi

I bordi devono essere 2 o 3 mm più alti del pezzo da bordare.

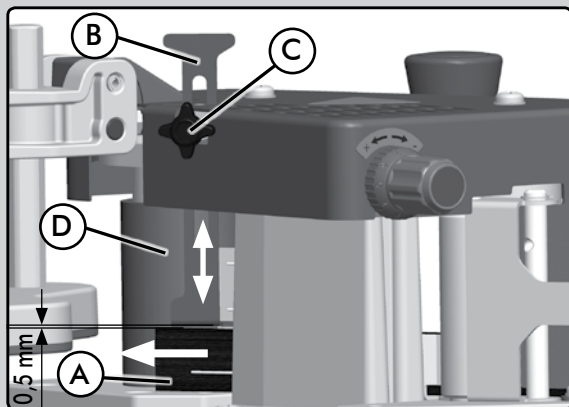
Tagliare i bordi 5 o 6 cm più lunghi del pezzo su cui si incolleranno.

### 1. Ingresso del bordo

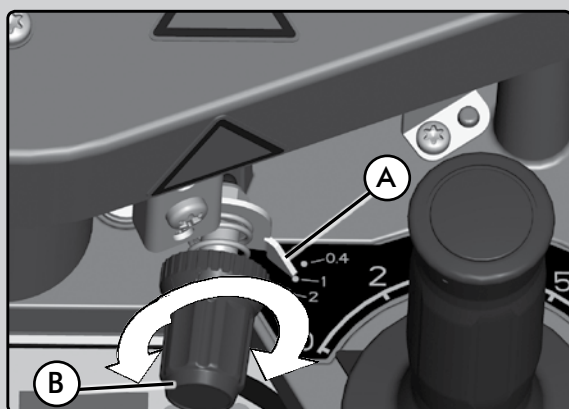
Per regolare l'altezza del bordo A (Fig. 8) in ingresso bisogna regolare la guida di ingresso B. Inserire il bordo tra le guide B. Allentare la manopola di regolazione C e regolare il pressino D sul valore dell'altezza del bordo da utilizzare guardando la scala.



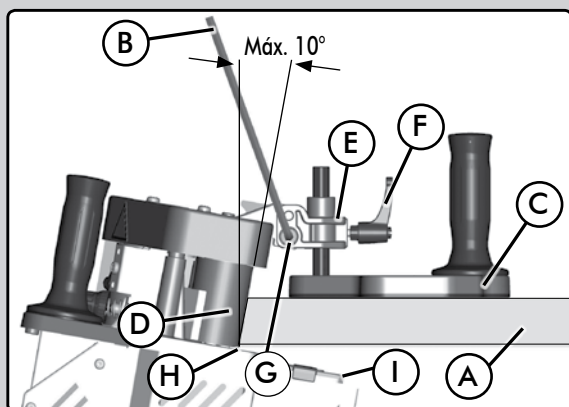
(Figura 8)



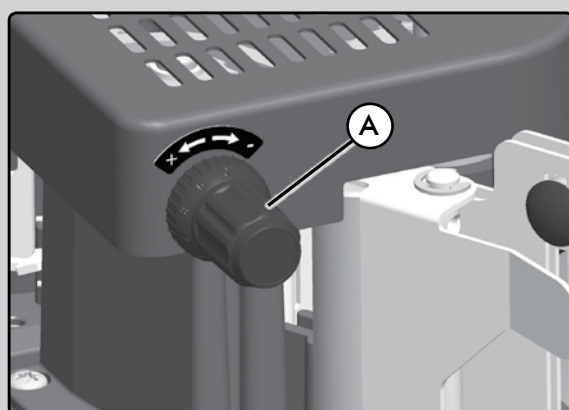
(Figura 9)



(Figura 10)



(Figura 11)



(Figura 15)

## 2. Uscita del bordo (SOLTANTO PEB250)

Per regolare l'altezza del bordo A (Fig. 9) in uscita bisogna regolare la guida di uscita B (Fig. 9) sul valore dell'altezza del bordo + 0,5 mm, bloccandola con la manopola C.

### 8.3 Regolazione del pressore del bordo

Per regolare la pressione di incollaggio del bordo bisogna portare l'indicatore A (Fig. 10) in corrispondenza dello spessore del bordo, mediante la manopola B. Se si utilizza un bordo molto rigido e occorre una maggior pressione sul bordo, ad esempio un bordo da 3 mm in PVC, si può portare l'indicatore su 2 o 2,5. Non portare mai l'indicatore al di sopra dello spessore del bordo dato che è molto probabile che il bordo non si impregni bene di colla e la lavorazione ottenuta sia scadente.

### 8.4 Regolazione del piatto guida inclinato

Montare il piatto guida C (Fig. 11) sul supporto E e fissarlo con la manopola F.

Bisogna regolare l'altezza del piatto guida C a seconda dello spessore e dell'inclinazione del pezzo A da bordare. Per farlo, allentare la manopola F e la vite G utilizzando la chiave di servizio B e regolare l'altezza e l'angolo (max. 10° di inclinazione) del piatto guida C, in modo che il pannello sia 1,5 - 2 mm al di sopra del basamento H della macchina. Non considerare la scala millimetrata, serve soltanto per regolare pannelli a 90°.

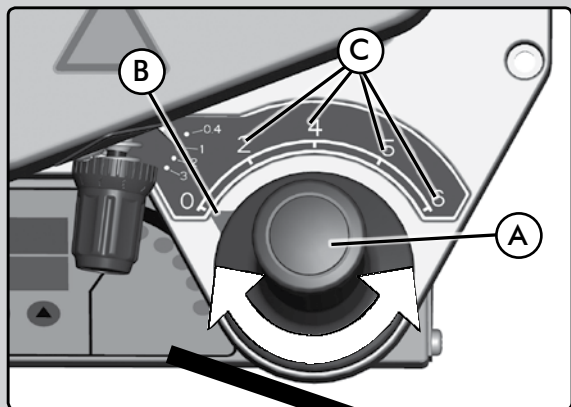


È molto importante che quando si esegue questo tipo di lavorazione non si riempra eccessivamente il serbatoio (si raccomanda di riempire il serbatoio fino alla metà della sua capacità) per il rischio che la colla trabocchi e provochi danni irreparabili.

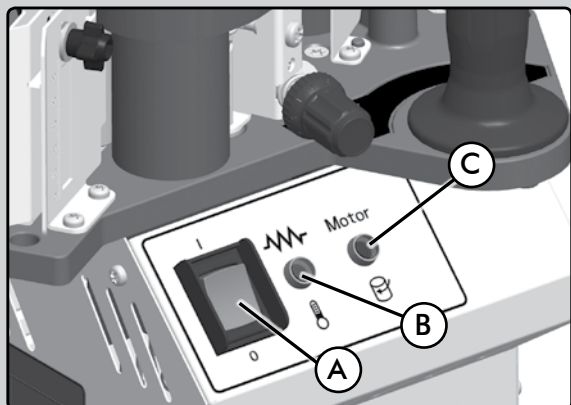
## 9. MACCHINA CALDA REGOLAZIONI DELLA MACCHINA CON LA COLLA FUSA

### 9.1 Regolazione del flusso di colla

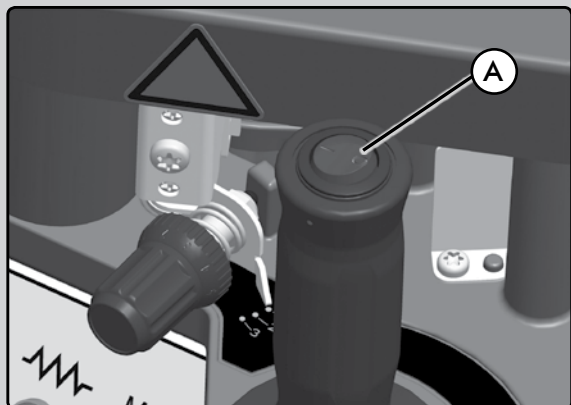
Con l'aiuto della manopola di regolazione della portata A (Fig. 15), è possibile controllare la quantità di colla che verrà applicata al bordo. Procedere come segue:



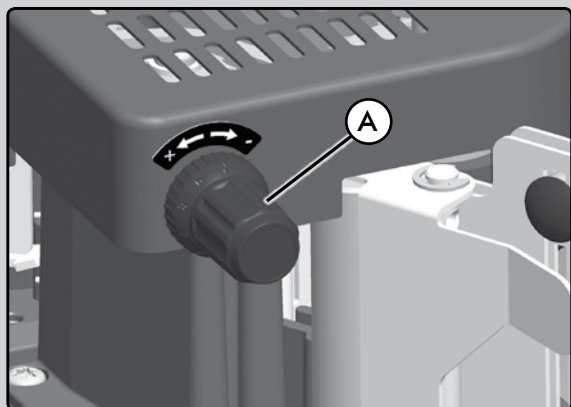
(Figura 14)



(Figura 16-1)



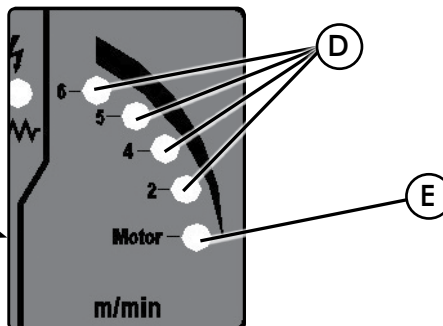
(Figura 16-2)



(Figura 15)

Per il modello PEB250:

Non appena la macchina si sarà scaldata e il granulato si sarà fuso si sentirà un "Bip" "Bip". A questo punto girare il comando A (Fig. 14) sulla posizione n° 6 e il rullino incollatore comincerà a girare alla massima velocità.

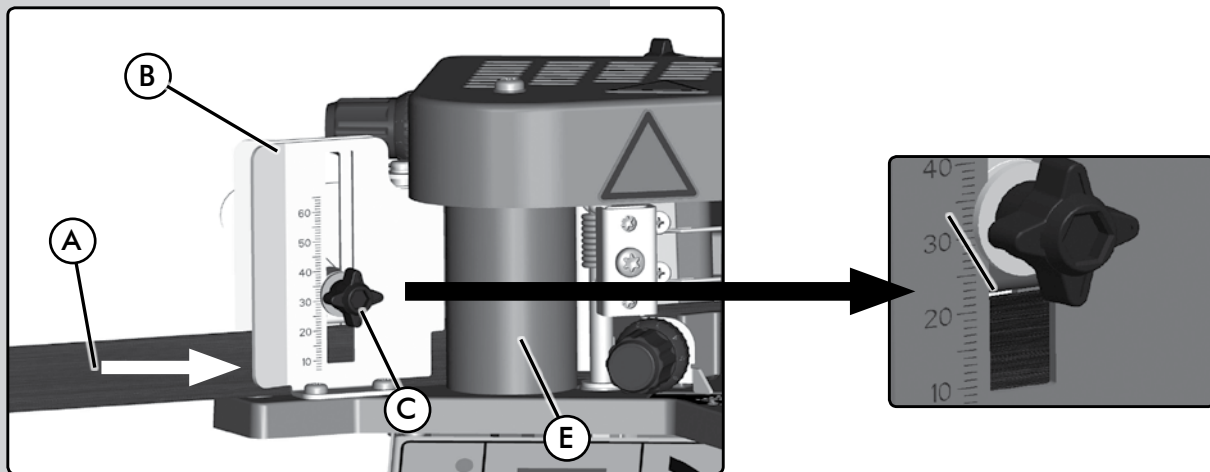


Per il modello PEB200:

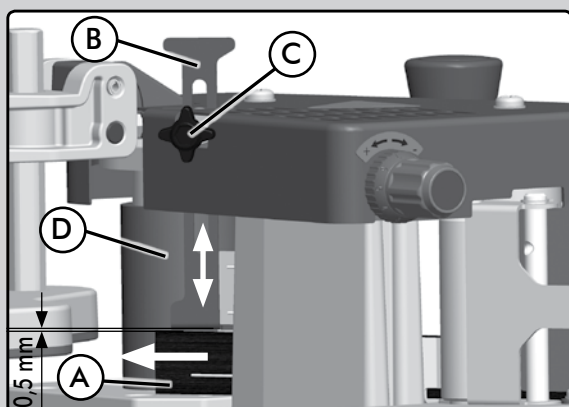
Non appena la macchina si sarà scaldata e il granulato si sarà fuso si illuminerà il LED C (Fig. 16-1). Premere l'interruttore A (Fig. 16-2) e il rullino incollatore comincerà a girare.

Per verificare che la quantità di colla depositata sul bordo è quella giusta, preparare una striscia, lunga all'incirca un metro, dello stesso bordo che si utilizzerà nella lavorazione.

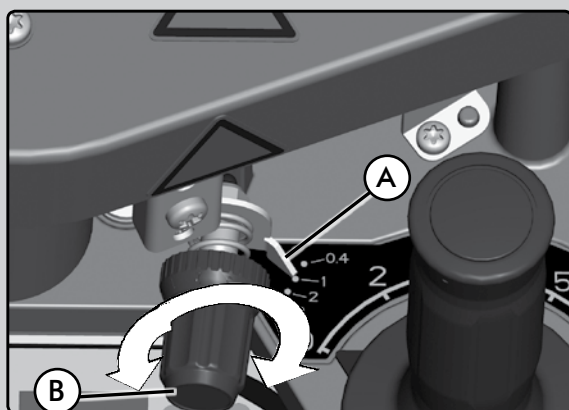
Girare la manopola di regolazione della portata della colla A (Fig. 15), in senso orario, fino all'arresto in posizione "-" (portata minima).



(Figura 8)



(Figura 9)



(Figura 10)

Fare passare la striscia, preparata precedentemente, attraverso la guida di ingresso B (Fig. 8). Regolare l'altezza del bordo con la manopola C (Fig. 8) fino al rullo di alimentazione E (Fig. 8). Regolare il pressione del bordo B (Fig. 10), per il relativo spessore, girando la manopola B (Fig. 10), e per ultimo regolare il passaggio in uscita del bordo B (Fig. 9) con la manopola C (Fig. 9). Adesso girare piano la manopola di regolazione della portata della colla A (Fig. 15), in senso antiorario, per aprire il passaggio della colla all'incirca  $\frac{1}{2}$  giro verso il "+". Spostare in avanti il bordo in modo che venga afferrato dal rullo di alimentazione E (Fig. 8) e verificare, quando esce, che il bordo sia incollato bene e uniformemente, oppure regolare nuovamente la quantità di colla mediante la manopola di regolazione A (Fig. 15). Di norma dovrebbe essere necessario provvedere a questa regolazione soltanto una volta.



Non bisogna mai regolare la manopola di regolazione A (Fig. 15) una volta raffreddata la macchina. È possibile azionare la manopola di regolazione A (Fig. 15) soltanto: nel caso della PEB250 dopo aver sentito il segnale acustico Bip-Bip e, nel caso della PEB200, quando è illuminato il LED C (Fig. 16-1).

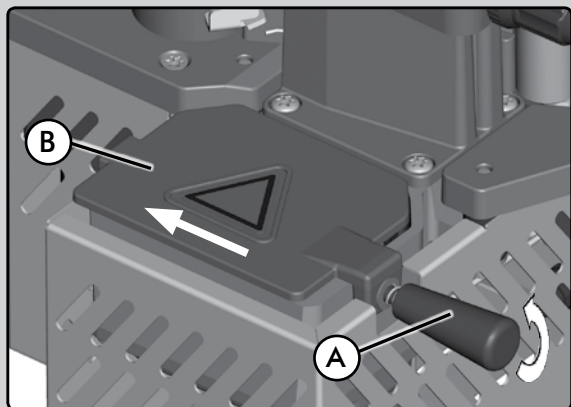
Con il serbatoio di colla pieno si potranno incollare circa 35 m lineari con un bordo di 25 mm di altezza oppure 15 m con un bordo di 62 mm.

### 9.2 Regolazione della velocità di incollaggio. (SOLTANTO PEB250)

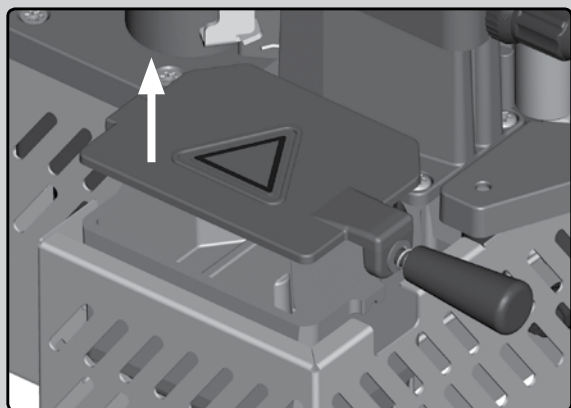
Con un semplice giro del comando è possibile regolare la velocità mentre si borda. Senza doversi fermare.

Per modificare la velocità bisogna girare la manopola A (Fig. 14) fino a portare l'indicatore C (Fig. 14) sulla velocità desiderata. L'indicatore C indica la velocità in m/min (2-4-5-6).

Si raccomanda la massima velocità per lavorazioni lineari e con bordo basso. Si raccomanda la velocità minima per le forme rotonde con raggi interni piccoli e anche per i bordi alti.



(Figura 12)



(Figura 13)

### Rimozione del coperchio del serbatoio della colla

Svitare tre giri la manopola A (Fig. 12), spostare il coperchio in avanti fino a sganciarlo dal serbatoio e sollevarlo verso l'alto (Fig. 13), per rimuoverlo.



Questa operazione deve essere eseguita sempre con la macchina calda.

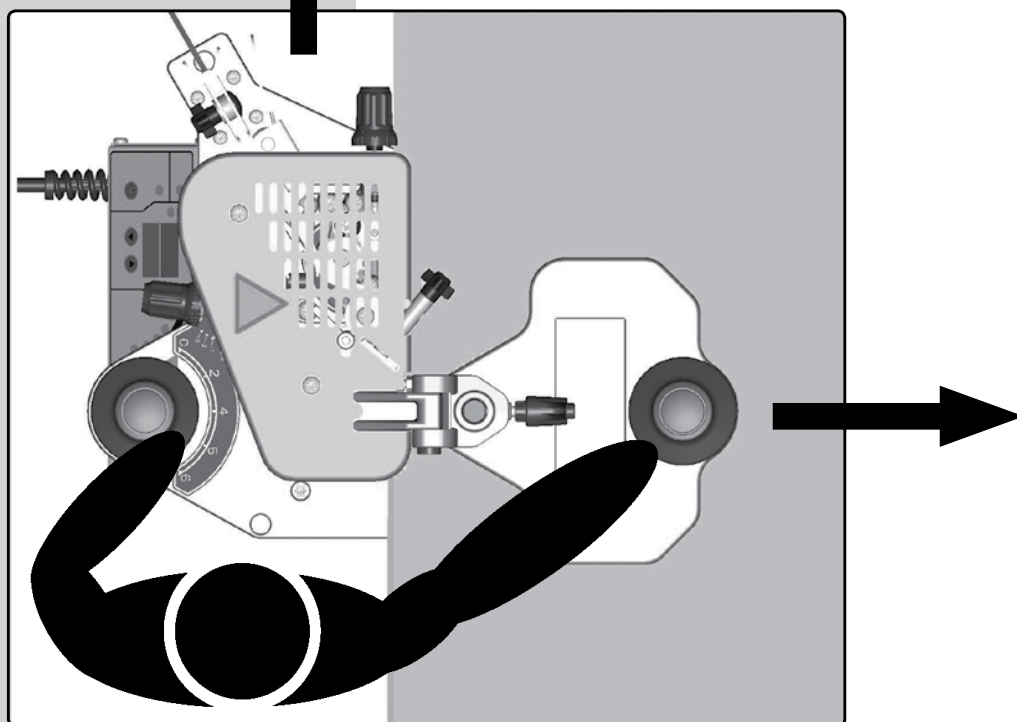
## 10. FUNZIONAMENTO DELLA MACCHINA

### 10.1 PEB200

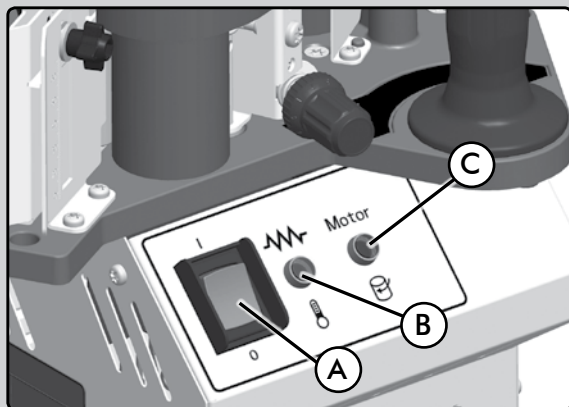
#### 10.1.1 Bordatura con la PEB200

Seguire sempre le norme di sicurezza.

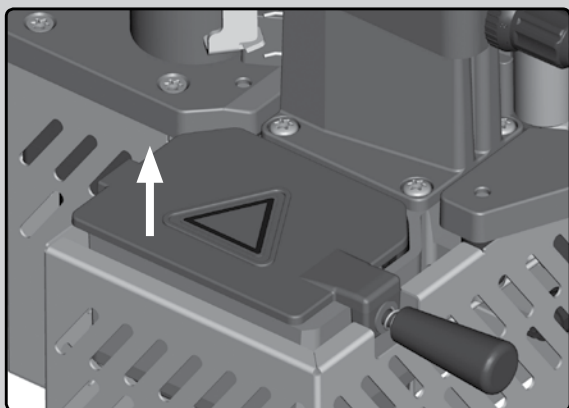
Incollare sempre procedendo in senso orario (Fig. 26).



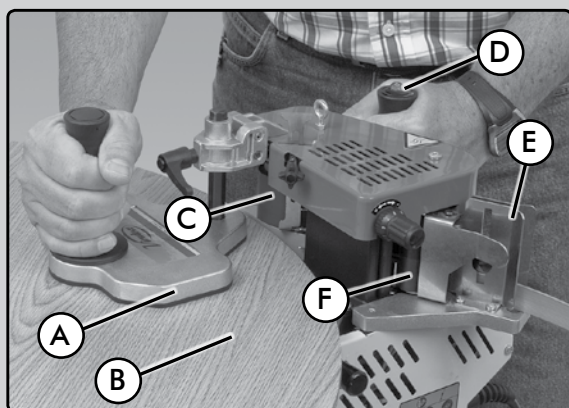
(Figura 26)



(Figura 16-1)



(Figura 12)



(Figura 27)

Avviare l'interruttore principale A (Fig. 16-1).

Quando la colla ha raggiunto la temperatura di 150°C (302°F), si illumina il LED C (Fig. 16-1). La fase di riscaldamento può durare da 5 a 8 minuti, in base allo stato e alla quantità di granulato. Trascorso tale periodo, si possono incollare soltanto pezzi di lunghezza limitata.

Per incollare pezzi maggiori, o per effettuare incollaggi in serie, sarà necessario attendere la fusione di tutto il granulato, che avverrà in 20 minuti circa (aprire il coperchio B (Fig. 12) e verificarlo).



Prima di proseguire bisogna verificare che siano state eseguite tutte le regolazioni dei punti 8 e 9.

Quindi sistemare il piatto guida A (Fig. 27) sul pezzo da bordare B (Fig. 27) e avvicinare il rullo di pressione C (Fig. 27) al pezzo senza toccarlo.

Sostenere la macchina sul pezzo con la mano destra e azionare l'interruttore di avanzamento D (Fig. 27) sull'impugnatura della mano sinistra. Attendere 2 o 3 secondi e portare il bordo, con la mano sinistra, attraverso le guide E (Fig. 27), fino al rullo di avanzamento F (Fig. 27). Il bordo sarà automaticamente trasportato fino a uscire sul rullo di pressione C (Fig. 27).

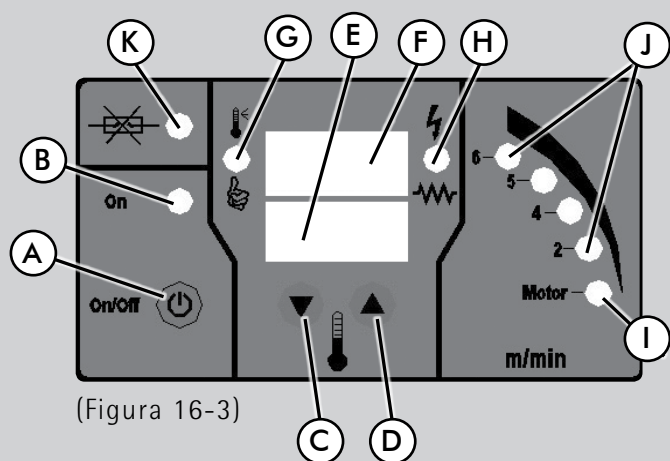
Quando il bordo compare tra il pannello e il rullo di pressione C (Fig. 27), lasciare passare circa 2 cm di bordo rispetto al pannello e quindi premere il rullo C contro il bordo e il pannello (Fig. 26); il bordo si incollerà e il movimento rotatorio del rullo di pressione sposterà la macchina in avanti (Fig. 26) in modo continuo e regolare, a una velocità tra 3,6 e 4 metri/minuto fino alla fine del bordo.

Non cercare di procedere più velocemente; mantenere una pressione regolare sul rullo di pressione e lasciarsi guidare dalla sua velocità.



Se il bordo si inceppa, estrarlo sempre nel senso di avanzamento. Non togliere mai il bordo tirandolo indietro, altrimenti il rullo di pressione e il rullo di alimentazione si sporcheranno entrando in contatto con la colla (se dovesse succedere vedere il paragrafo 12. Pulizia e manutenzione).

Per abituarsi a lavorare con la PEB200 si consiglia di incollare alcuni pezzi di prova fino a impraticarsi nell'uso della macchina. Si consiglia inoltre di controllare e riempire regolarmente il serbatoio di colla.



(Figura 16-3)

## 10.2 PEB250

### 10.2.1 Bordatura con la PEB250

Seguire sempre le norme di sicurezza.

Incollare sempre procedendo in senso orario (Fig. 26).

Al collegare la macchina alla corrente, sul display F (Fig. 16-3) compare la scritta OFF e sul display inferiore E (Fig. 16-3), F100, a indicazione che il programma è stato caricato. Trascorsi alcuni secondi i display si spengono.

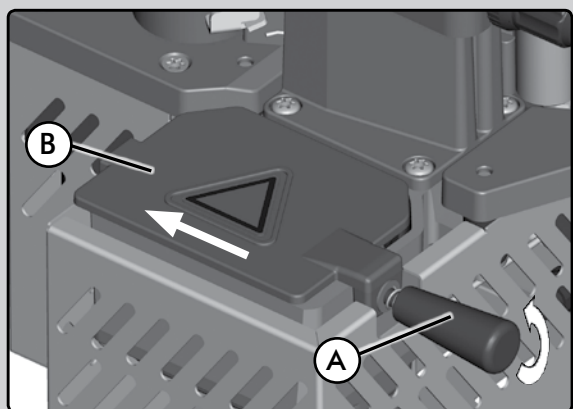
Attivare l'interruttore principale A (Fig. 16-3), sul display F compare il valore della temperatura reale del serbatoio di colla e sul display E compare il valore della temperatura da raggiungere. Si illuminano anche il LED di colore bianco B, che indica che l'interruttore generale è attivato (ON) e il LED di colore verde H, che indica che arriva corrente alle resistenze.

Mediante i cursori C e D (Fig. 16-3) selezionare la temperatura di lavoro desiderata. La temperatura si può regolare tra 120°C (248°F) e 200°C (392°F). La regolazione dipenderà colla utilizzata (fare riferimento ai dati del produttore della colla).

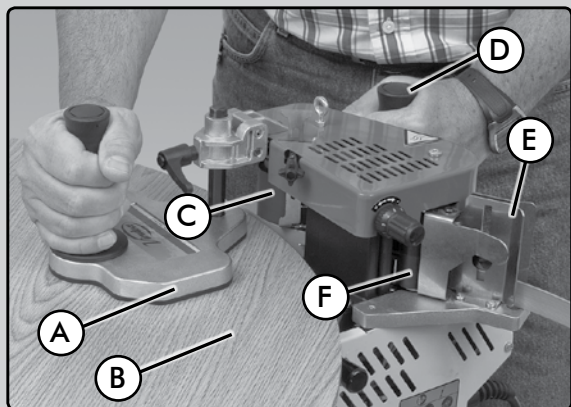
Quando il display F segna 115°C (239°F) dopo 10 secondi, si illumina il LED di colore verde I (Fig. 16-3), che indica che si può già avviare il motore mediante l'impugnatura A (Fig. 14). Girando l'impugnatura in senso orario si aumenta la velocità del motore in corrispondenza dei numeri più alti. I numeri indicano la velocità di incollaggio in m/min.

Quando la colla raggiunge la temperatura selezionata, meno 5°C (41°F), viene emesso un doppio "Bip" e contemporaneamente si illumina il LED verde G (Fig. 16-3), ad indicare che si può incominciare a lavorare. Questa fase di riscaldamento può durare tra 5 e 8 minuti, a seconda della temperatura prefissata, la temperatura ambiente e lo stato e la quantità del granulato. Trascorso tale periodo, si possono incollare soltanto pezzi di lunghezza limitata.


Per incollare pezzi maggiori o per effettuare incollaggi in serie, sarà necessario attendere la fusione di tutto il granulato, che avverrà in 20 minuti circa (aprire il coperchio B (Fig. 12) e verificarlo).



(Figura 12)



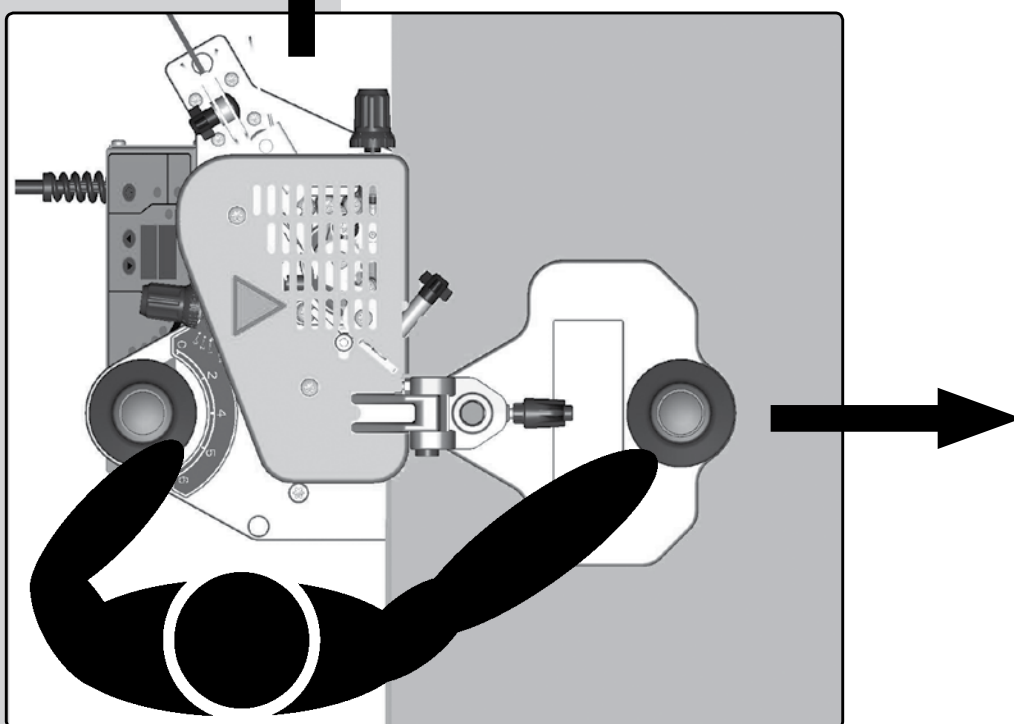
(Figura 27)

 Prima di proseguire bisogna verificare che siano state eseguite tutte le regolazioni dei punti 8 e 9.

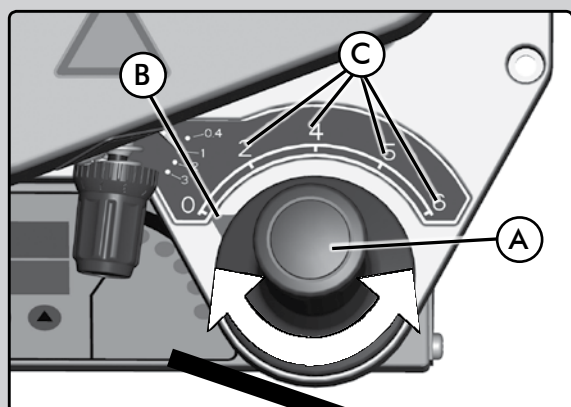
Quindi sistemare il piatto guida A (Fig. 27) sul pezzo da bordare B (Fig. 27) e avvicinare il rullo di pressione C (Fig. 27) al pezzo senza toccarlo.

Mantenere la macchina con la mano destra sul pezzo e portare il bordo, con la mano sinistra, attraverso le guide E (Fig. 27) fino al rullo di avanzamento F (Fig. 27). Il bordo sarà automaticamente trasportato fino a uscire sul rullo di pressione C (Fig. 27).

Quando compare il bordo tra il pannello e il rullo di pressione C (Fig. 27) lasciar passare circa 2 cm di bordo rispetto al pannello e premere il rullo C (Fig. 27) contro il bordo e il pannello

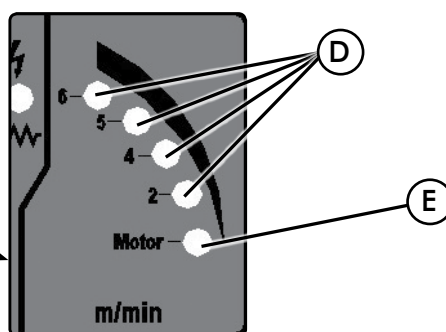


(Figura 26)



(Figura 14)

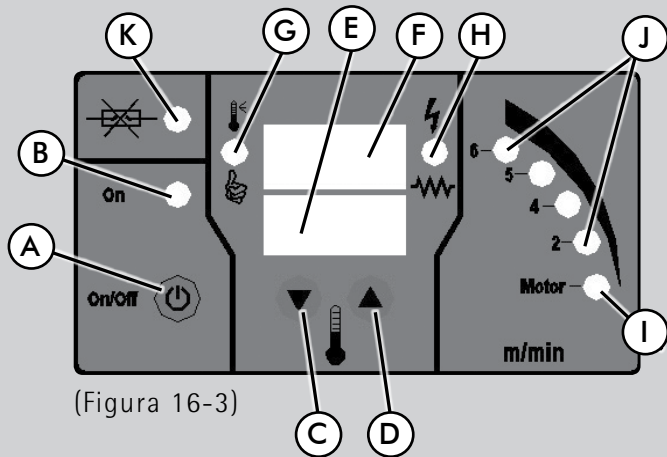
(Fig. 26); il bordo si incollerà e il movimento rotatorio del rullo di pressione sposterà la macchina in avanti (Fig. 26) in modo continuo e regolare, a una velocità che potrà variare tra 2 e 6 metri/minuto a seconda della difficoltà del pezzo, velocità che si potrà selezionare mediante l'impugnatura A (Fig. 14). La velocità selezionata sarà segnalata dal relativo LED di colore giallo D (Fig. 14).



Non cercare di procedere più velocemente; mantenere una pressione regolare sul rullo di pressione e lasciarsi guidare dalla sua velocità.



Se il bordo si inceppa, estrarlo sempre nel senso di avanzamento. Non togliere mai il bordo tirandolo indietro, altrimenti il rullo di pressione e il rullo di alimentazione si sporcheranno entrando in contatto con la colla.



(Figura 16-3)

Per abituarsi a lavorare con la PEB250 si consiglia di incollare alcuni pezzi di prova fino a impraticarsi nell'uso della macchina. Si consiglia inoltre di controllare e riempire regolarmente il serbatoio di colla.

### 10.2.2 Funzioni e indicatori del pannello di comando (Fig. 16-3)

**A** - Interruttore generale.

Collega, in posizione ON e scollega, in posizione OFF, l'alimentazione elettrica della macchina. Premendolo brevemente si eliminano anche tutti gli avvisi e gli errori. Mantenendolo premuto per 2 secondi si spegne la macchina e sul display F compare la scritta OFF.

**B** - LED di colore bianco.

Indica che l'interruttore generale è attivato in posizione ON.

**C** - Pulsante con freccia verso il basso per la scelta della temperatura. Premendolo la temperatura diminuisce.

**D** - Pulsante con freccia verso l'alto per la scelta della temperatura. Premendolo la temperatura sale.

**E** - Temperatura selezionata. Mostra la temperatura selezionata per lavorare. Vengono anche visualizzati gli allarmi di sicurezza e gli avvisi di manutenzione.

**F** - Lettura reale della temperatura.

Indica sulla temperatura reale della colla, in ogni momento.

**G** - LED (colore verde) che indica lo stato della macchina.

Mentre la colla si riscalda il LED rimane spento. Quando si raggiunge la temperatura impostata sul display F meno 5°C (41°F), viene emesso un doppio Bip e il LED si illumina.

**H** - LED (colore verde). Le resistenze che scaldano il serbatoio della colla funzionano in modo intermittente. Il LED rimane acceso quando le resistenze ricevono corrente.

**I** - LED (colore verde). Indica che si può avviare il motore affinché la colla incominci a salire sul rullo incollatore. Il LED si illumina quando la temperatura della colla raggiunge i 110°C (230°F).

**J** - LED (colore giallo) che indicano la velocità di lavoro. Quando si cambia la velocità di lavoro il relativo LED lo indica.

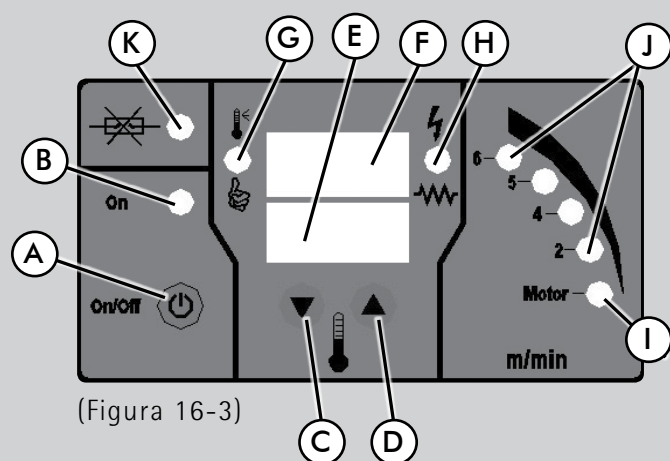
**K** - LED (colore rosso) che indica che si è fuso il fusibile K (Fig. 16-3) della macchina.

Cambiamento della scala di misura della temperatura °C - °F:

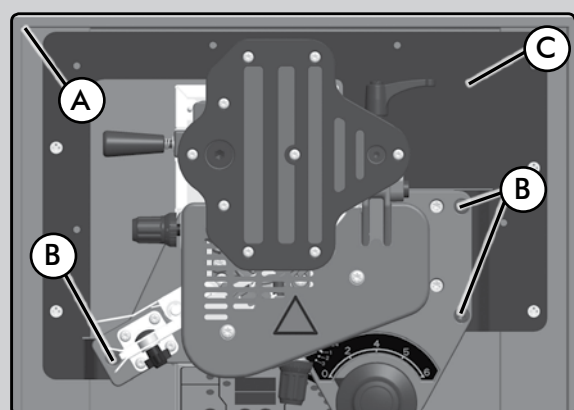
Per cambiare l'unità di misura della temperatura da °C a °F o viceversa, bisogna mantenere premuti i pulsanti C e D (Fig. 16-3), mentre si inserisce la spina della macchina nella presa di corrente. Ogni volta che si ripete questa operazione si cambia l'unità di misura della temperatura.



(Figura 17)



(Figura 16-3)



(Figura 1)

### 10.2.3 Avvisi di sicurezza

**er1: Limite di temperatura massima:** La macchina dispone di un dispositivo interno che non permette che superi i 220°C (428°F). Se succede sullo schermo compare il messaggio er1. Se questo errore persiste bisogna contattare l'assistenza tecnica ufficiale per riparare il guasto.

**er2: Riscaldamento lento della colla:** Questo errore compare quando la macchina riscalda più lentamente del previsto; solitamente si deve a che si è bruciata qualche resistenza della macchina. Se questo errore persiste bisogna contattare l'assistenza tecnica ufficiale per riparare il guasto.

**er3: Assenza di lettura della temperatura:** Questo errore compare quando la macchina non riesce a leggere la temperatura della colla perché la sonda è mal collegata o non funziona. Se questo errore persiste bisogna contattare l'assistenza tecnica ufficiale per riparare il guasto.

**A01:** Trascorse 50 ore di funzionamento continuo comparirà questo avviso. Le immagini A e B (Fig. 17), indicano che occorre eseguire una pulizia generale della macchina e la manutenzione delle parti mobili.

**A02:** Trascorse 100 ore di funzionamento continuo comparirà questo avviso. Le immagini C e D (Fig. 17), indicano che occorre pulire il serbatoio della colla.

**A03:** Viene visualizzato il tempo, in ore e minuti, di funzionamento della macchina. Per vedere il tempo lasciare la macchina in Off e premere uno dei due pulsanti C o D (Fig. 16-3). I minuti sono visualizzati sul display E e le ore sul display F (Fig. 16-3)

**Spegnimento automatico:** 2 ore dopo averla accesa, la macchina si spegne automaticamente. Se si desidera continuare a lavorare basta accendere di nuovo la macchina.

**Cancellazione degli avvisi:** Per eliminare tutti gli avvisi di sicurezza basta premere l'interruttore generale A (Fig. 16-3) una volta soltanto.

## 11. USO FISSO

L'incollatrice portatile PEB200/PEB250 può trasformarsi in incollatrice da tavolo a colla calda se montata sul tavolo MEB250 (accessorio opzionale).

Montare la PEB200/PEB250 sul tavolo è un'operazione estremamente semplice, basta inserirla nel tavolo e fissarla con le 3 viti fornite a corredo.

Il tavolo MEB250 è dotato di un rullo di pressione ausiliario, di guide di appoggio per il pannello in ingresso e in uscita, di una guida di appoggio posteriore estensibile fino a 500 mm e di un pressore smontabile per la bordatura di pezzi dritti.

Sul tavolo si possono bordare, in modo molto pratico e semplice, non solo pezzi dritti ma anche pezzi rotondi o sagomati di dimensioni ridotte.

L'incollatrice portatile PEB200/PEB250, utilizzando la dima C (Fig. 1), può anche trasformarsi in una macchina fissa a patto di fabbricarsi il proprio tavolo ausiliario.

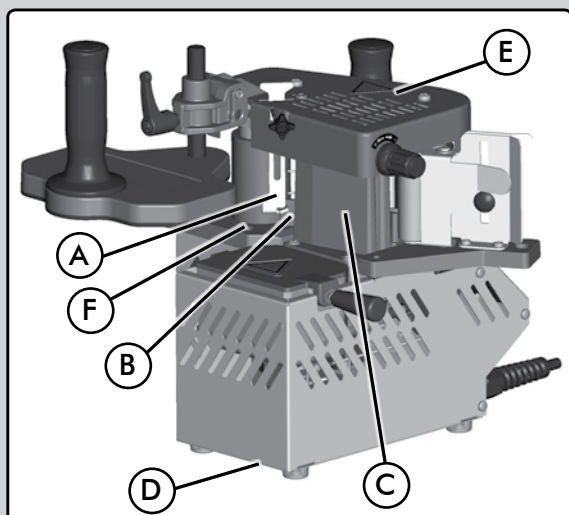
## 12. MANUTENZIONE E PULIZIA

**Fusibile:** La macchina dispone di un fusibile di protezione C (Fig. 24). In caso di guasto sostituire il fusibile danneggiato con uno delle stesse caratteristiche: fusibile di tipo F, da 4A per 230V oppure da 8A per 110V.

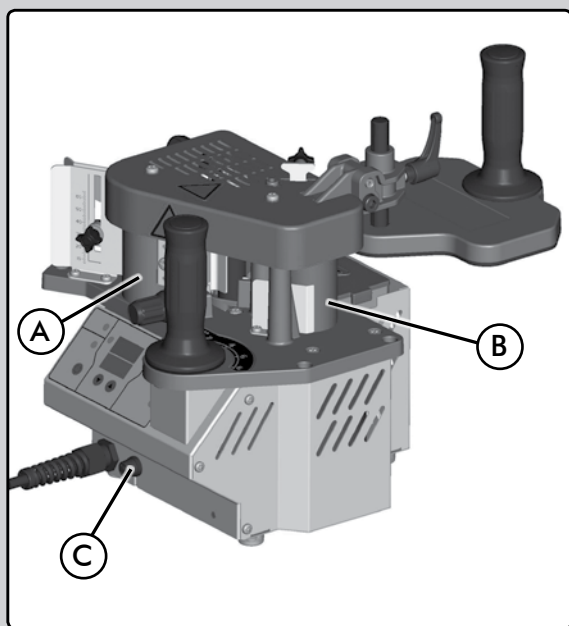
Tutta la caldaietta di colla - serbatoio e base sulla quale si sposta il bordo compresi - hanno un rivestimento antiaderente in teflon, affinché la loro pulizia sia più veloce e facile. Non utilizzare mai elementi metallici o abrasivi per pulire la macchina, si danneggerebbe il rivestimento antiaderente.



**Togliere l'eventuale colla in eccesso. Accertarsi che la macchina sia scollegata dalla rete elettrica e che si sia completamente raffreddata prima di effettuare una qualsiasi delle seguenti operazioni di manutenzione.**



(Figura 25)



(Figura 24)

**Guida di uscita del bordo A e molle di guida del bordo B (Fig. 25):** Eliminare i residui di colla utilizzando un panno e del solvente. Rulli di silicone A e B (Fig. 24): Pulirli con un panno e del solvente.

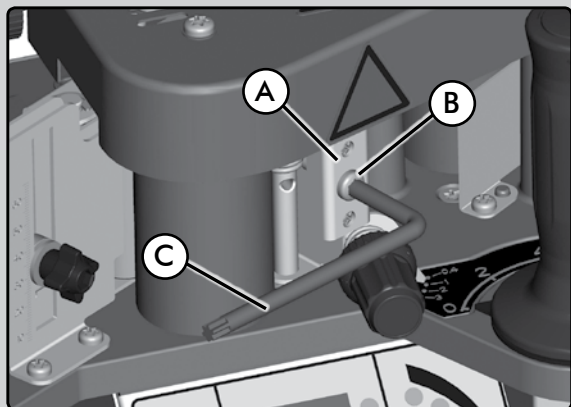
**Squadra C (Fig. 25):** Pulire l'eccesso di colla con una spatola di legno.

**Coperchio inferiore D (Fig. 25):** Togliere il coperchio D (Fig. 25) per rimuovere la colla eventualmente fuoriuscita accidentalmente dal serbatoio.

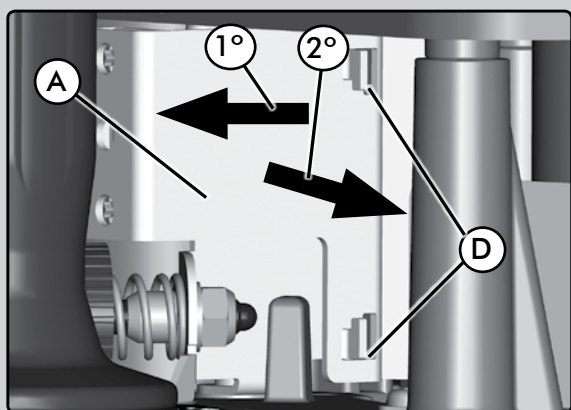
**Superficie di uscita F (Fig. 25):** Togliere la colla con una spatola di legno.

Non è necessario pulire i residui di colla rimasti nel serbatoio. Quando la macchina verrà riutilizzata, tali residui si fonderanno di nuovo. Se fosse necessario pulire il serbatoio, utilizzare una spatola di legno, non utilizzare mai utensili metallici.

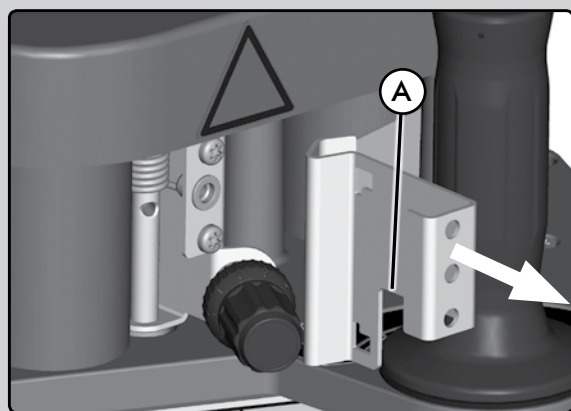
Per mantenere la macchina in condizioni ottimali e ridurre al minimo le operazioni di manutenzione, utilizzare l'antiaderente senza silicone CANTSPRAY della Virutex.



(Figura 18-1)



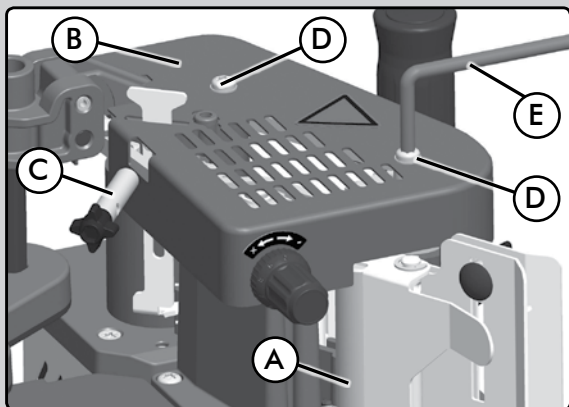
(Figura 18-2)



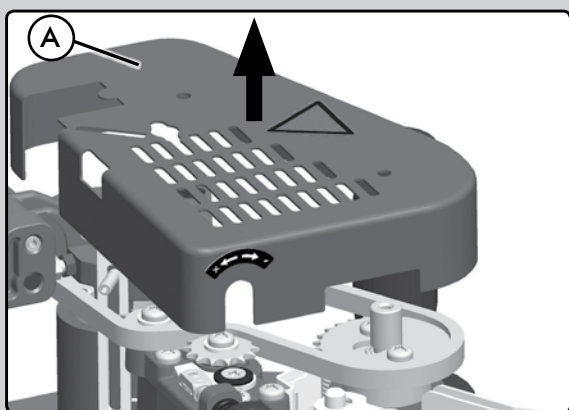
(Figura 18-3)

### 12.1 Pulizia della guida del bordo A (Fig. 18)

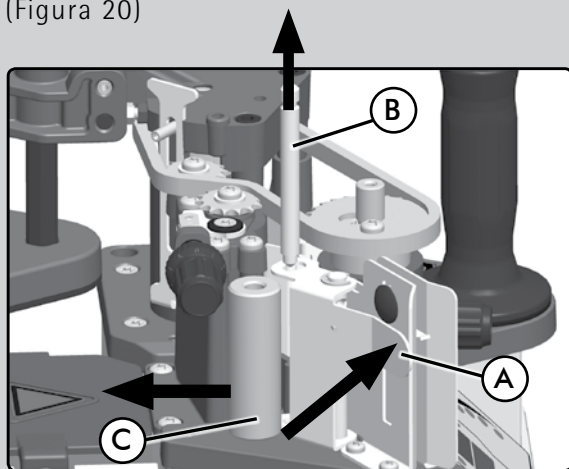
Se fosse necessario pulire la guida del bordo A (Fig. 18-1), rimuovere la vite B (Fig. 18-1) utilizzando la chiave di servizio C. Prima, tirare la guida del bordo A (Fig. 18-2) fino a liberarla dai fermi D (Fig. 18-2). Successivamente, spostare la guida A verso destra (Fig. 18-2) ed estrarla verso l'esterno (Fig. 18-3). Pulire la guida e procedere a rimontarla seguendo, in senso inverso, la procedura di smontaggio.



(Figura 19)



(Figura 20)

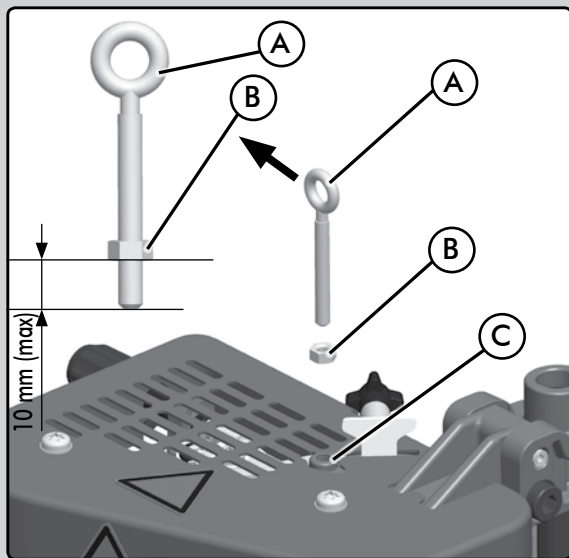


(Figura 21)

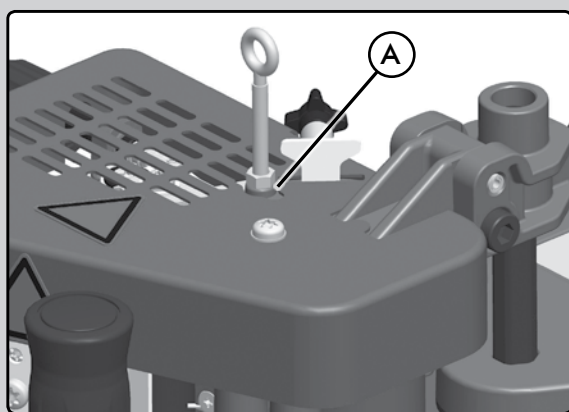
### 12.2 Pulizia del rullo di pressione A (Fig. 19)

Rimuovere le viti D (Fig. 19) utilizzando la chiave di servizio E, svitare la manopola C e smontare il coperchio B (Fig. 19) A (Fig. 20).

Premere sul supporto A (Fig. 21) con la destra mentre con la sinistra si estrae l'asse B (Fig. 21) e il rullo C. Pulire il rullo e procedere a rimontarlo seguendo, in senso inverso, la procedura di smontaggio.



(Figura 22)



(Figura 23)

### 13. ACCESSORIO PER LAVORAZIONI CON LA MACCHINA SOSPESA

La macchina dispone di un accessorio per eseguire lavorazioni con la macchina sospesa. Questo accessorio va montato, come segue, nel centro di gravità A (Fig. 23):

Sistemare il dado B (Fig. 22) alla distanza di 10 mm (circa) dall'esterno dell'anello A (Fig. 22) e inserirli entrambi tramite l'anello nel foro filettato C (Fig. 22). Quando va in battuta con il dado A (Fig. 23), finire il fissaggio con una chiave esagonale da 8 mm.

Si potrà sospendere la macchina agganciandola al foro dell'anello.

### 14. LIVELLI DE RUMORE E DI VIBRAZIONI

I livelli di rumore e vibrazioni di questo apparato elettrico sono stati misurati in conformità con la Norma Europea EN 60745-1 e fungono da base di confronto con macchine per applicazioni simili.

### 15. GARANZIA

Tutte le macchine elettroportatili VIRUTEX hanno una garanzia di 12 mesi valida a partire della data di consegna, con l'esclusione di tutte le manipolazioni o danni derivanti da un uso inadeguato o dall'usura normale della macchina.

Per qualunque riparazione rivolgersi al servizio autorizzato di assistenza tecnica VIRUTEX.

### 16. SMALTIMENTO DI APPARECCHI ELETTRICI

Non buttare mai gli apparecchi elettrici con il resto dei rifiuti domestici. Smaltire gli apparecchi, gli accessori e gli imballaggi nel rispetto dell'ambiente. Rispettare la normativa vigente nazionale.

**Applicabile nell'Unione Europea e nei paesi europei con sistemi di raccolta differenziata dei rifiuti:**

La presenza di questo marchio sul prodotto o sul materiale informativo che lo accompagna indica che, al termine della sua vita utile, non dovrà essere eliminato insieme ad altri rifiuti domestici.



Conformemente alla Direttiva Europea 2002/96/CE, gli utenti possono contattare il punto vendita presso cui è stato acquistato il prodotto, o le autorità locali pertinenti, per informarsi su come e dove portarlo per il suo smaltimento ecologico e sicuro.

La VIRUTEX si riserva il diritto di modificare i propri prodotti senza preavviso.

## ORLADORA MANUAL DE COLA QUENTE PEB200/PEB250



Antes de utilizar a máquina leia atentamente este MANUAL DE INSTRUÇÕES e o FOLHETO DE INSTRUÇÕES GERAIS DE SEGURANÇA em anexo. Assegure-se de ter compreendido o seu conteúdo antes de começar a utilizar a máquina.

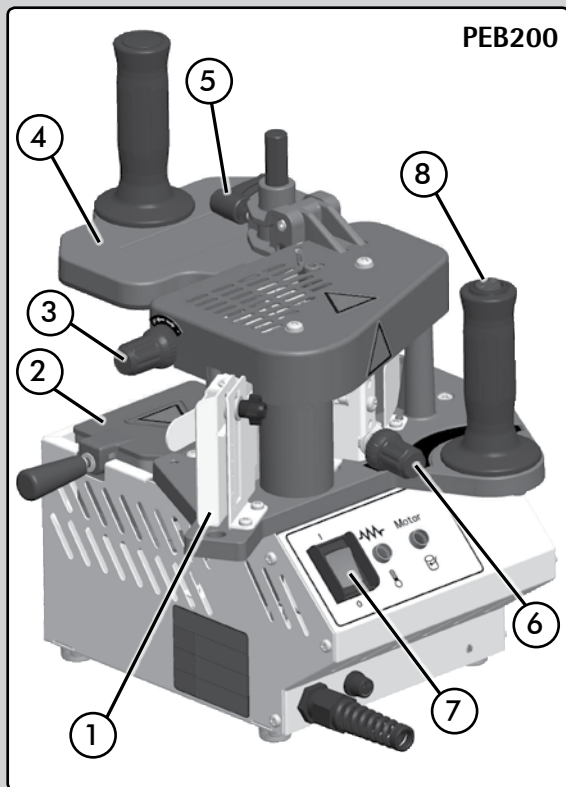
Conserve os dois manuais de instruções para possíveis consultas posteriores.

### 1. NORMAS DE SEGURANÇA COMPLEMENTARES PARA ESTA MÁQUINA

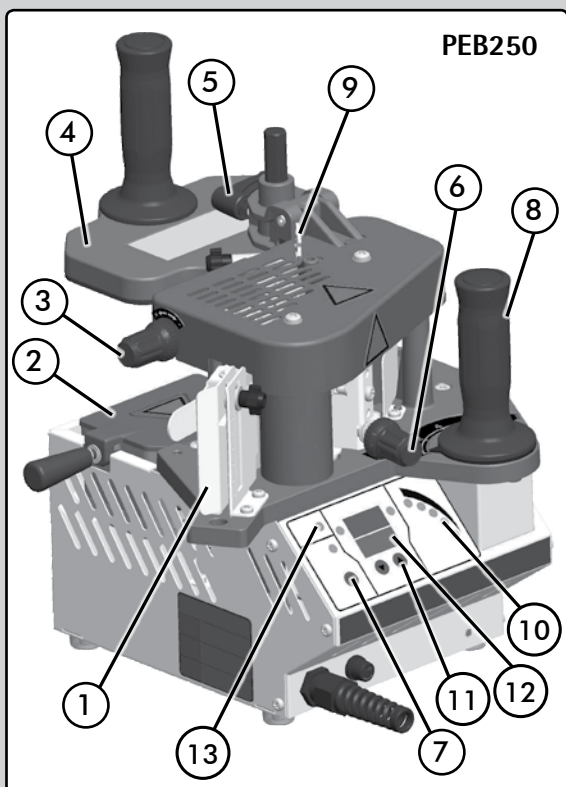


A não observação das normas de segurança pode dar origem a danos corporais graves.

- Não toque nunca as peças móveis da máquina.
- Tenha cuidado, uma vez que a máquina pode alcançar temperaturas elevadas.
- Não toque nas peças que estejam quentes.
- Segure sempre a máquina com ambas as mãos durante o seu funcionamento.
- Não se incline sobre a máquina enquanto esta estiver quente.
- Verifique sempre que dispõe de cabo suficiente e que o mesmo não o estorvará durante o seu trabalho com a máquina.
- Desligue a ficha da fonte de alimentação antes de efectuar qualquer ajuste, mudança de acessórios, ou de guardar as ferramentas eléctricas.
- Comprove o estado do cabo de ligação antes de cada início de funcionamento.
- Não efectue reparações ou trabalhos de manutenção enquanto a máquina estiver quente.
- Nunca utilize a máquina perto de materiais inflamáveis ou explosivos.
- Não trabalhe em zonas húmidas ou expostas à chuva.
- Esta máquina liberta vapor.
- Trabalhe sempre em zonas bem ventiladas. Utilize uma máscara se assim o recomendar o fabricante da cola.
- É imprescindível que leia e respeite as medidas de segurança indicadas pelo fabricante da cola a utilizar.



PEB200



PEB250

## 2. ESPECIFICAÇÕES TÉCNICAS

### 2.1 DESCRIÇÃO GERAL DA MÁQUINA

Esta máquina foi concebida e fabricada para encolar e orlar tabuleiros de madeira rectos e curvos e com lados perpendiculares entre si. Esta máquina também pode encolar e orlar os lados com uma inclinação de 1° a 10°.

As partes da máquina mais importantes são:

#### PEB200

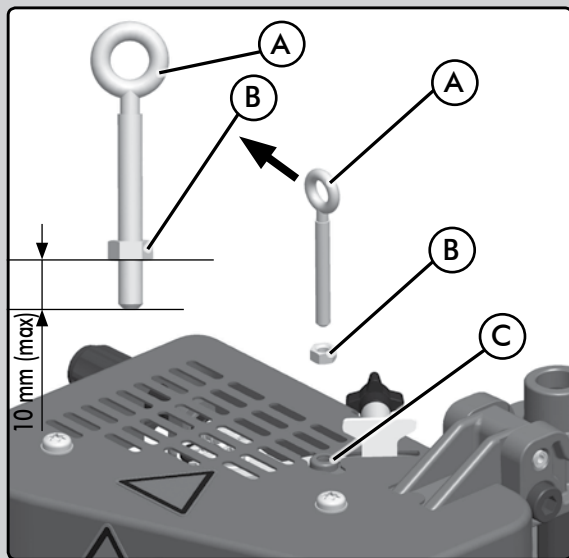
- 1 . Guia de entrada da orla ajustável
- 2 . Tampa do depósito de cola
- 3 . Ajuste fino da espessura da cola
- 4 . Prato guia da altura do painel
- 5 . Manipulo de ajuste do prato guia
- 6 . Ajuste da pressão de orla
- 7 . Interruptor geral
- 8 . Interruptor de funcionamento do motor

#### PEB250

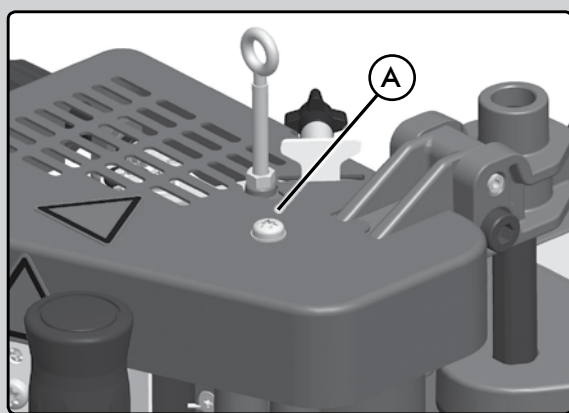
- 1 . Guia de entrada da orla ajustável
- 2 . Tampa do depósito de cola
- 3 . Ajuste fino da espessura da cola
- 4 . Prato guia da altura do painel
- 5 . Manipulo de ajuste do prato guia
- 6 . Ajuste da pressão de orla
- 7 . Interruptor geral
- 8 . Manete de regulação de funcionamento do motor
- 9 . Ajuste de altura saída de orla
- 10 . Indicador Led de velocidades de aplicação da cola
- 11 . Sensores de ajuste da temperatura
- 12 . Ecrã de leitura de temperatura e funções
- 13 . Função fusível aberto

### 2.2 CARACTERÍSTICAS

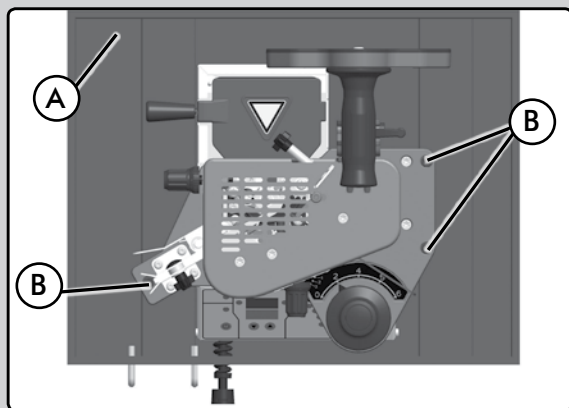
Tensão de alimentação.....	230V 50/60 Hz 120 V 60 Hz
Potência.....	830W
Motor.....	20 W
Consumo.....	230V 4A - 110V 8A
Potência calorífica.....	450 W + 180Wx2=810W
Altura do painel.....	10 a 62 mm
Raio interior mínimo.....	50 mm
Raio interior min. (com o rolo auxiliar 5046764) .....	15 mm
Regulação da espessura da orla.....	0,4 a 3 mm
Painel inclinado.....	máx. 10°
Velocidade de alimentação (PEB200).....	3,6 mts/min
Velocidade de alimentação regulável (PEB250)....	2-4-5 e 6 m/min
Temperatura de trabalho (PEB200).....	170°C (338°F)
Temperatura de trabalho regulável (PEB250)...	120°C-200°C/(248-°F)
Temperatura limite com corte de segurança.....	220°C (428°F)
Tempo de aquecimento.....	5-10 min
Controlo electrónico de temperatura e velocidade do motor por microprocessador (apenas PEB250)	
Capacidade do depósito de cola.....	230 cc



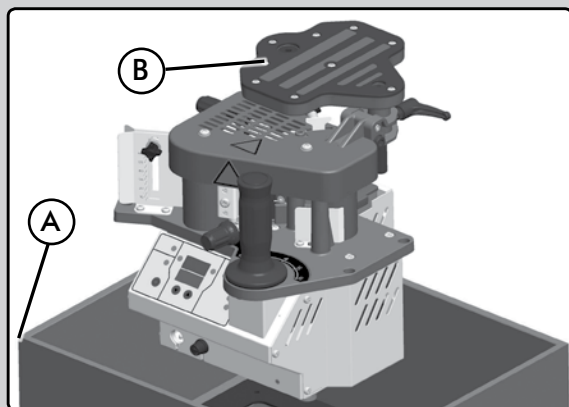
(Figura 22)



(Figura 23)



(Figura 1)



Cabo de ligação.....5 mts  
 Peso.....9,2 kg

Nível de pressão acústica contínuo  
 equivalente ponderado A.....<80 dBA  
 Incerteza.....K = 3 dBA

Usar protecção auricular!

Valores totais de vibração..... $a_h$ : <2,5 m/s<sup>2</sup>  
 Incerteza.....K: 1,5 m/s<sup>2</sup>

### 3. EQUIPAMENTO STANDARD

Ao abrir a caixa da embalagem, encontrará no seu interior os seguintes elementos:

- Orladora manual de cola quente
- Bolsa com 250 g de cola Virutex
- Chaves de serviço
- Anilha de suspensão + porca, para trabalhos com a máquina suspensa (Fig. 22-23)
- Caixa de madeira reutilizável, com suporte metálico para fixar a encoladora.
- Manual de instruções

### 4. ACESSÓRIOS OPCIONAIS

- Mesa MEB-250 para orladora 5046525
- Cortador+ Porta-rolos RC50T para MEB-250 5046266
- Frasco de cola (3 Kg) 2599266
- Antiaderente sem silicone "Cantspray"
- Fresadora para orlas FR156N
- Cabeça CA56G
- Sistema de sujeição pneumática, giratório e rebatível SVN460 5046400
- Suporte de 2 ventosas SFV50 5045753
- Suporte de 1 ventosa SFV150 5045833
- Perfilador de orlas duplo AU93 (máx. 1 mm)
- Retestador de orlas RC21E (máx.1 mm)
- Retestador de orlas RC221R (máx. 2 mm)
- Retestador de orlas RC321S (máx.3 mm x25)
- Rolo auxiliar (especial para cantos e formas côncavas) 5046764

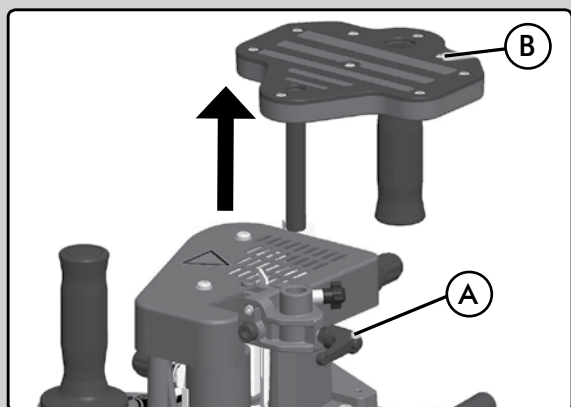
### 5. EMBALAJE Y TRANSPORTE

A máquina é fornecida numa embalagem de madeira, que deverá conservar-se para o seu transporte posterior.

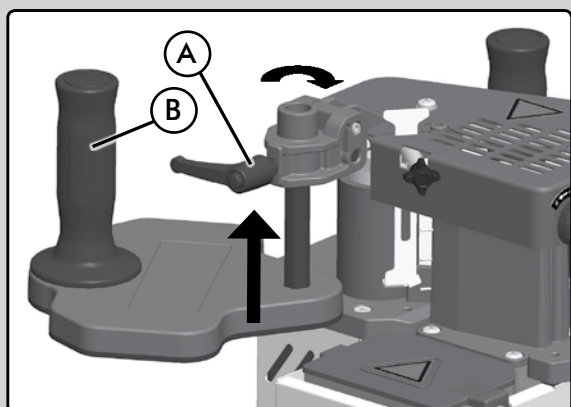
#### 5.1 DESEMBALAGEM

A máquina deve retirar-se do interior da embalagem da seguinte maneira:

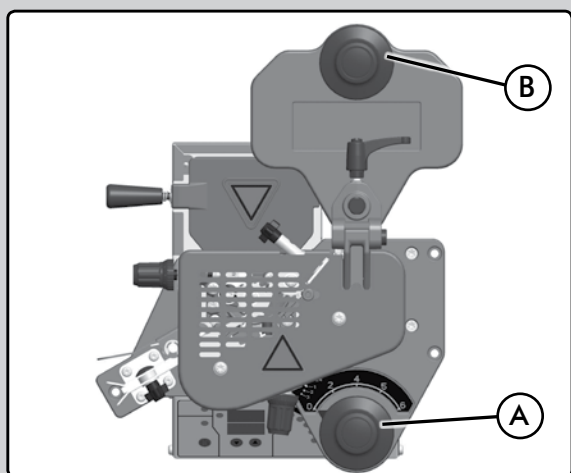
- Retire a tampa superior e coloque-a num lugar seguro para o seu uso posterior.
- Desenrosque e extraia os 3 parafusos B (Fig. 1) com uma chave de fenda do interior da caixa A (guarde os parafusos para o seu uso posterior).
- Retire a máquina B (Fig. 2) do interior da caixa A (Fig. 2).



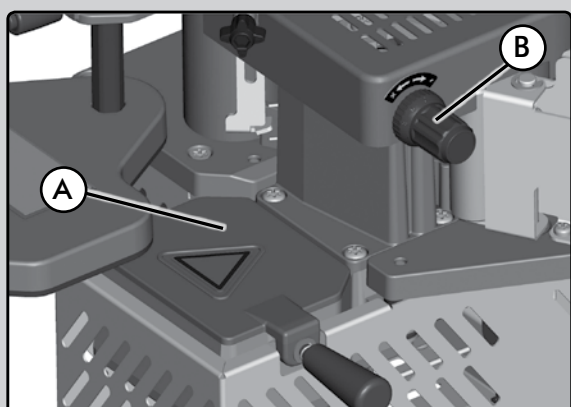
(Figura 3)



(Figura 4)



(Figura 5)



(Figura 6)

- Desenrosque o manípulo A (Fig. 3) e retire o prato guia B (Fig. 3) montando-o tal como se indica na (Fig. 4).
- Verifique se os dois punhos A e B (Fig. 5) se encontram alinhados, conforme indicado na figura.
- Conserve a caixa de madeira e a tampa para guardar ou transportar a encoladora.

## 6. ORLADORA PORTÁTIL PEB250/250 RECOMENDAÇÕES DE USO PARA UMA BOA COLAGEM DA ORLA

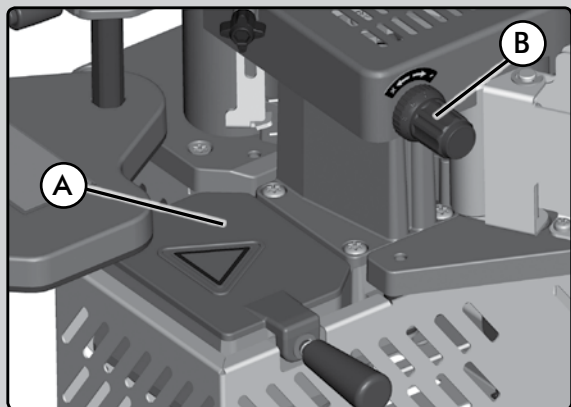
Seguem-se, em detalhe, as recomendações mais importantes que deverão ser tidas em conta antes de proceder à utilização da PEB250, considerando o painel, a orla, a cola e a temperatura de trabalho.

### 6.1 SOBRE A ORLA E O PAINEL

- O lado do tabuleiro a orlar deverá formar um ângulo de 90° com a sua superfície, e estar isento de pó. Para tabuleiros com uma inclinação até 10°, ver o ponto **8.4 Ajuste do prato guia inclinado**.
- Para obter um bom acabamento, na aplicação de orlas finas em aglomerados de madeira, a superfície do lado do aglomerado deve estar em bom estado e sem pó.
- As peças e os lados a colar devem estar a uma temperatura ambiente não inferior a 18°C (64°F).
- Aplique sempre uma pressão suficiente contra o lado para obter uma orla correcta.
- Para orlas rígidas (tipo fórmica), deverá exercer-se uma pressão suficiente para vencer a rigidez da mesma.
- Em painéis porosos, geralmente dever-se-á aumentar a quantidade de cola a aplicar.

### 6.2 SOBRE A COLA

- Verifique se a quantidade de cola que recebe o lado é adequada, realizando um teste prévio tendo em conta que:
  - Para orlas de 0,4 mm em PVC, ABS ou plásticos...nónio B na pos. 0 (Fig. 6)
  - Para orlas de 0,4-1,5 mm.....nónio B na pos. 2 (Fig. 6)
  - Para orlas de 1-1,5 mm rígidos (fórmica)..nónio B na pos. 7 (Fig. 6)
  - Para orlas de 2 mm.....nónio B na pos.5 (Fig. 6)
  - Para orlas de 3 mm.....nónio B na pos. 8 (Fig. 6)
- Em orlas rígidas, é preferível diminuir a temperatura cerca de 10%; aumentar a quantidade de cola é contraproducente, não havendo necessariamente garantia de uma colagem de melhor qualidade.
- Assegure-se de ter suficiente cola completamente fundida no depósito para terminar o trabalho. Se for necessário acrescentar cola no depósito, active a velocidade de aplicação da cola aproximadamente 5 minutos antes (ver ponto 9.2 Regulação da velocidade de aplicação da cola).
- A cola estragada perde as suas propriedades de aderência e a colagem não é a mais apropriada. A cor da cola tende a escurecer.
- Para colar as orlas, utilize a cola especial Virutex para a



(Figura 6)

PEB200/PEB250 (ref. 2599266) concebida para o efeito.

- Em alternativa, pode usar uma das seguintes colas homologadas pela Virutex para uso na PEB200/PEB250:
  - Rayt tipo MA-6244
  - Kleiberit 743.7
  - Kleiberit VP9296/57
  - Jowat 280.3
  - Dorus KS224/2
- A Virutex assegura o bom funcionamento da orladora PEB200/PEB250 desde que se utilize uma das colas recomendadas.
- O manípulo de regulagem da quantidade de cola B, e a tampa do depósito de cola A (Fig. 6) aderem quando a máquina arrefece. Não regule o manípulo nem retire a tampa antes da máquina voltar a aquecer novamente e a cola se ter fundido.

### 6.3 SOBRE A TEMPERATURA

Temperatura de uso aproximado:

- Para orlas de 0,4 mm em PVC, ABS ou plásticos.....140-145°C
- Para orlas de 0,4-1,5 mm.....150-160°C
- Para orlas de 2 mm.....165-180°C
- Para orlas de 3 mm.....180-190°C

### 6.4 ASPETOS GERAIS

- Segure sempre a máquina na horizontal durante e depois da sua utilização.
- Antes de colar raios interiores ou exteriores, realize um teste sobre uma amostra.
- Mantenha sempre o depósito de cola tapado e seco.
- O adesivo liberta vapores à temperatura de trabalho. Assegure-se da eliminação destes vapores, por exemplo, proporcionando uma ventilação adequada do local de trabalho.
- Mantenha a máquina limpa e livre de pó e de partículas. Uma máquina suja produzirá orlas de má qualidade.

### 6.5 CONCLUSÕES

Não é por adicionar mais cola que se consegue uma colagem melhor.

Deve ter-se em conta a porosidade do painel, a rigidez da orla, a viscosidade da cola e a temperatura de trabalho.

Quanto mais poroso for o painel, mais cola se deve usar

Quanto menos poroso for o painel, menos cola se deve usar

Quanto mais viscosa for a cola, mais cola se deve usar

Quanto menos viscosa for a cola, menos cola se deve usar

Com orlas estreitas, a temperatura deve ser mais baixa

Com orlas espessas, a temperatura deve ser mais alta.

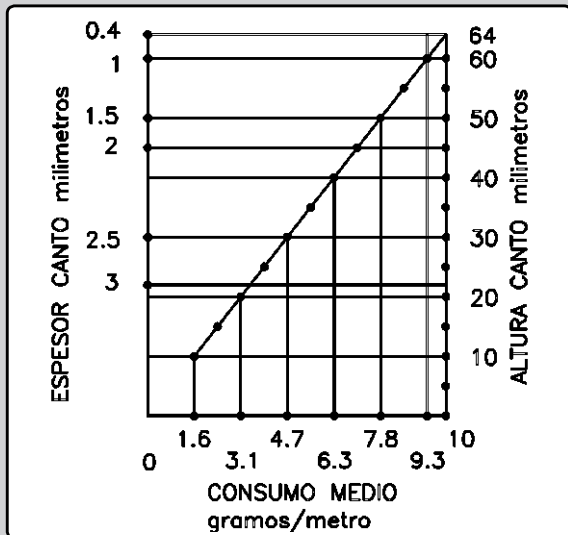
Com orlas estreitas, deve-se usar menos cola

Com orlas espessas, deve-se usar mais cola, com exceções.

Com orlas rígidas (fórmica), deve-se usar menos cola e a temperatura deve ser mais baixa.

Quanto mais baixa for a temperatura, menos cola se deve usar.

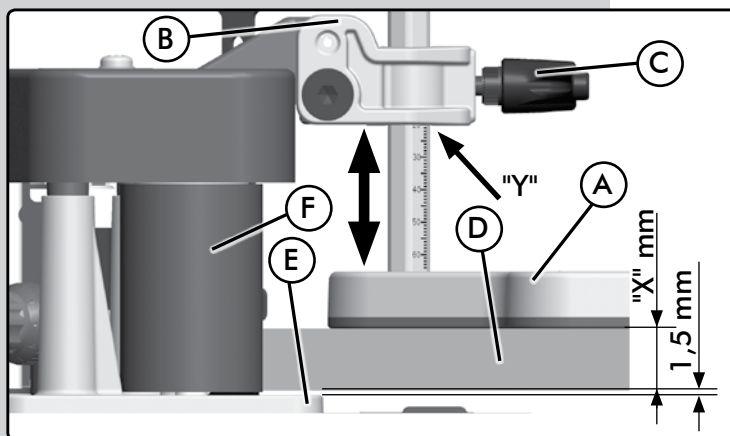
Quanto mais alta for a temperatura, mais cola se deve usar.



## 7. CONSUMO DE COLA E ORLA ADEQUADO

- A tabela seguinte indica o consumo de cola segundo a altura da orla, independentemente da sua espessura. Por exemplo: Uma orla de 20 mm de altura consome em média 3,1 gramas de cola por metro.
- A tabela serve também para saber que tipo de orla se pode utilizar, segundo a sua altura e espessura. Por exemplo: a espessura máxima é de 3 mm x 22 mm de altura, ou o máximo de altura é de 64 mm x 0,4 mm.

## 8. MÁQUINA EM FRIO REGULAÇÕES DA MÁQUINA



(Figura 7)

### 8.1 Regulação do prato guia.

Se não o fez ao desembalar a máquina, monte o prato guia A (Fig. 7) no suporte B y e fixe-o com o manipulador C. Ajuste a altura do prato guia A de acordo com a espessura da peça a orlar D. Para tal afrouxe o manipulador C e ajuste a altura do prato guia A na escala Y, à espessura X do tabuleiro. Ao aplicar a orla ao tabuleiro, sobrar-lhe-á um resto com aproximadamente 1,5 mm.

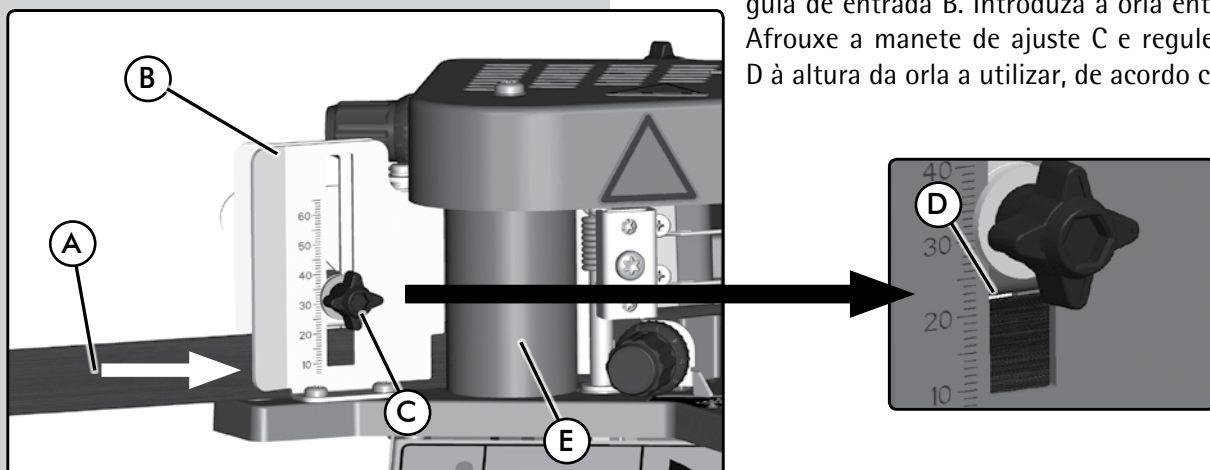
### 8.2 Regulação da altura das orlas

As orlas devem ser 2 ou 3 mm mais altas do que a peça a orlar.

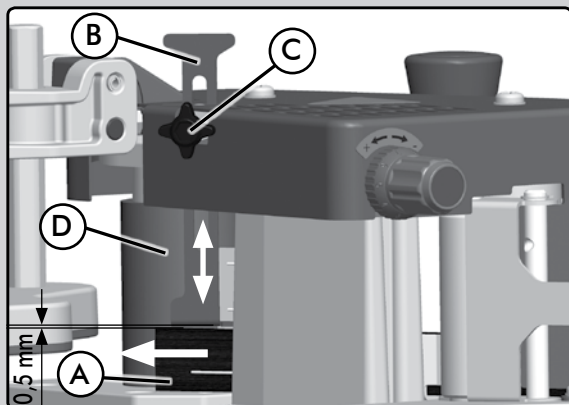
Corte as orlas com 5 ou 6 cm mais de comprimento do que a peça a colar.

### 1. Entrada de orlas

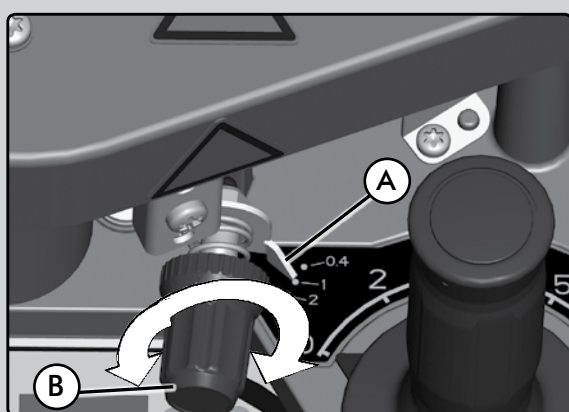
Para regular a altura das orlas A (Fig. 8) na entrada, ajuste a guia de entrada B. Introduza a orla entre as guias B. Afrouxe a manete de ajuste C e regule o prensador D à altura da orla a utilizar, de acordo com a escala.



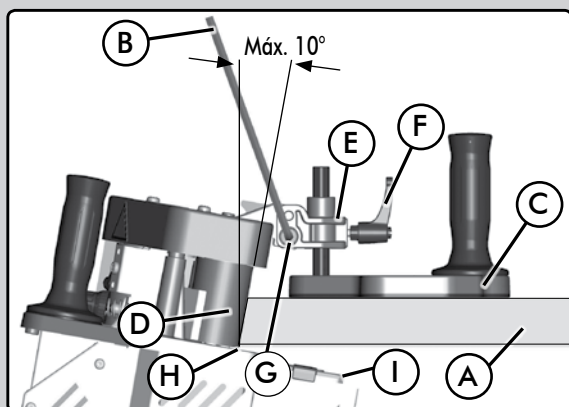
(Figura 8)



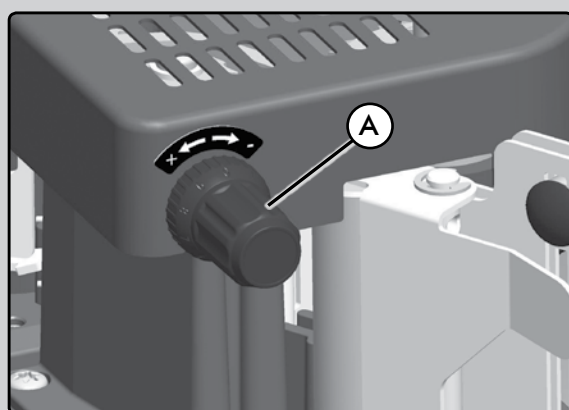
(Figura 9)



(Figura 10)



(Figura 11)



(Figura 15)

## 2. Saída de orlas (Apenas PEB250)

Para regular a altura das orlas A (Fig. 9) na saída, ajuste a guia de saída B (Fig. 9) à altura da orla + 0,5 mm, bloqueando-a com a manete C.

### 8.3 Ajuste do prensor da orla

Para regular a pressão de aplicação da cola na orla, situe o índice A (Fig. 10) na espessura de orla correspondente, com a manete B. Se utiliza orlas muito rígidas e precisar de exercer mais pressão sobre a orla, por exemplo, com uma orla de 3 mm de PVC, situe o índice em 2 ou 2,5. Nunca situe o índice acima da espessura da orla, para evitar que esta não fique bem impregnada de cola, resultando num trabalho de má qualidade.

### 8.4 Ajuste do prato guia inclinado

Monte o prato guia C (Fig. 11) no suporte E e fixe-o com o manipulador F.

Ajuste a altura do prato guia C de acordo com a espessura e a inclinação da peça em que se vai aplicar a orla A. Para o fazer, afrouxe o manipulador F e o parafuso G com a ajuda da chave de serviço B e ajuste a altura e o ângulo (máx. 10° de inclinação) do prato guia C, de modo a que o tabuleiro se situe por cima da base H da máquina entre 1,5 - 2 mm. Não utilize a escala milimétrica, esta apenas serve para ajustar painéis a 90°.



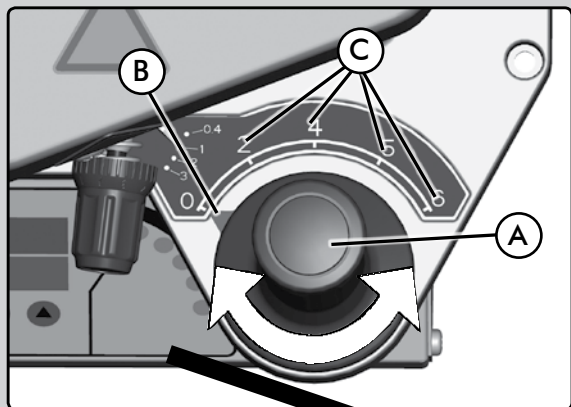
É muito importante que, ao realizar este tipo de trabalhos, não encha excessivamente o depósito (é recomendável que o depósito se encontre a metade da sua capacidade) para evitar o risco de que a cola se desborde e provocar danos irreparáveis.

## 9. MÁQUINA QUENTE

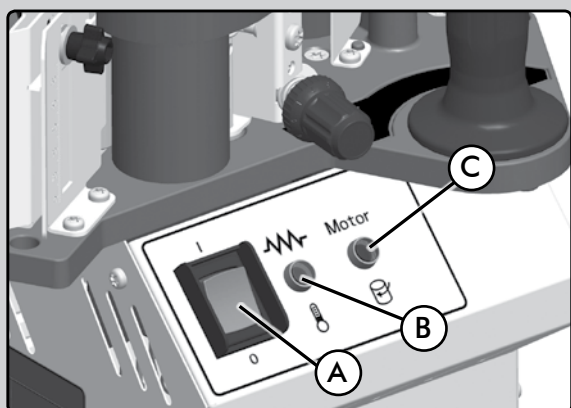
### AJUSTES DA MÁQUINA COM A COLA FUNDIDA

#### 9.1 Regulação do caudal de cola

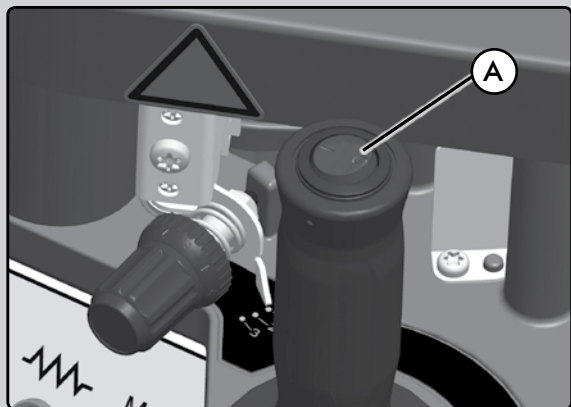
Com a manete de regulação do caudal A (Fig. 15), pode controlar a quantidade de cola a aplicar na orla. Proceda da seguinte maneira:



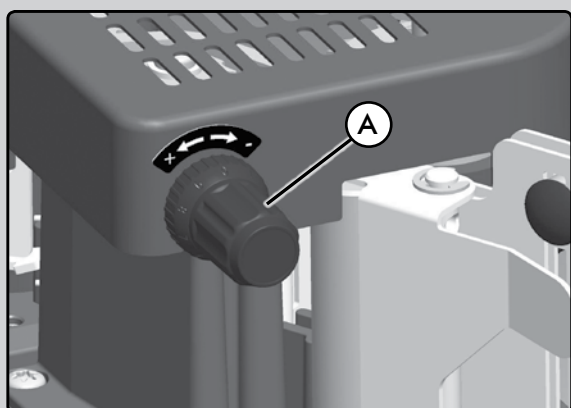
(Figura 14)



(Figura 16-1)



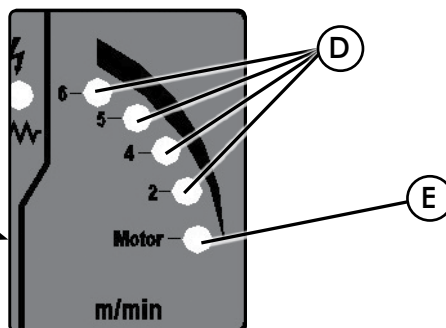
(Figura 16-2)



(Figura 15)

No modelo PEB250:

Quando a máquina estiver quente e o granulado fundido, ouvirá um "Bip-Bip". Gire o comando A (Fig. 14) para a posição nº 6 e o rolo aplicador começará a girar à velocidade máxima.

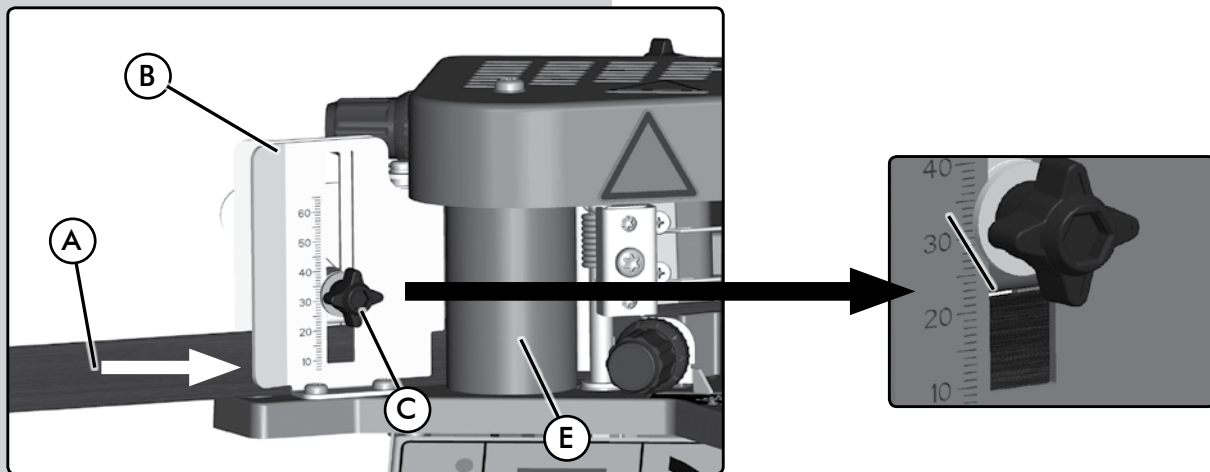


No modelo PEB200:

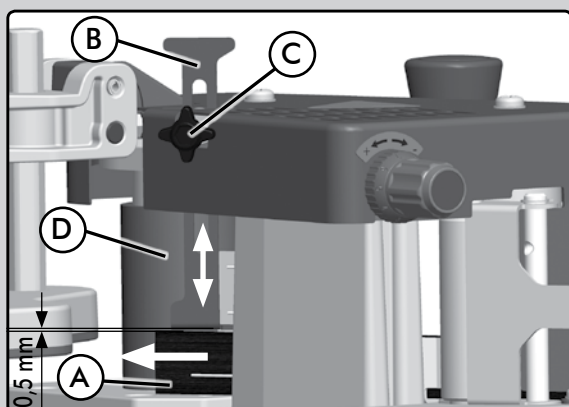
Quando a máquina estiver quente e o granulado fundido, acender-se-á o Led C (Fig. 16-1). Prima o interruptor A (Fig. 16-2) para fazer girar o rolo aplicador.

Para verificar se a quantidade de cola depositada na orla é correcta, prepare uma tira da orla a utilizar com aproximadamente 1 metro de comprimento.

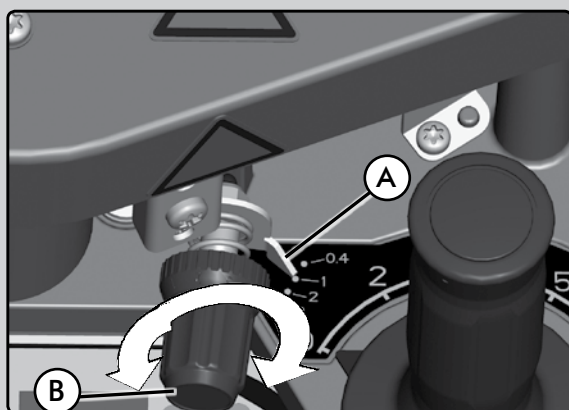
Gire a manete de regulação do caudal de cola A (Fig. 15), no sentido horário, até ao topo da posição "-" (caudal mínimo).



(Figura 8)



(Figura 9)



(Figura 10)

Passa a tira previamente preparada através da guia de entrada B (Fig. 8). Ajuste a altura da orla com a manete C (Fig. 8) até ao rolo de alimentação E (Fig. 8). Ajuste o prensor da orla B (Fig. 10), à espessura correspondente, girando a manete B (Fig. 10) e, por último, ajuste a passagem de saída da orla B (Fig. 9) com a manete C (Fig. 9).

Gire agora lentamente a manete de regulação do caudal de cola A (Fig. 15), no sentido anti-horário, para abrir a passagem da cola até aproximadamente  $\frac{1}{2}$  volta no sentido "+". Desloque a orla para a frente para que o rolo de alimentação E a agarre (Fig. 8) e verifique à saída se a orla está bem colada e de maneira uniforme, ou ajuste novamente a quantidade de cola com a manete de regulação A (Fig. 15). De um modo geral, apenas necessitará de realizar este ajuste uma única vez.



A manete de regulação A (Fig. 15) não deve regular-se com a máquina fria. A manete de regulação A (Fig. 15) só pode utilizar-se: PEB250- Depois de ouvir o sinal acústico Bip-Bip, e na PEB200- Quando estiver iluminado o Led C (Fig. 16-1).

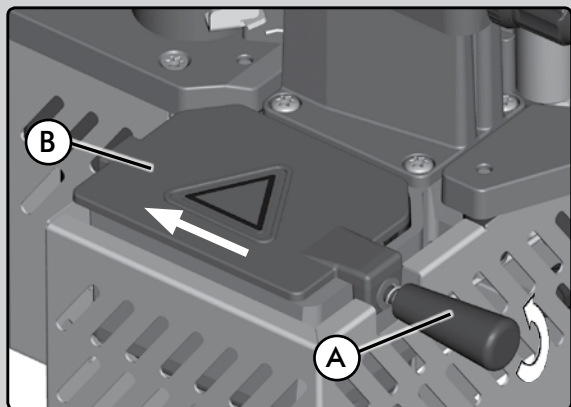
Com o depósito de cola cheio poderá colar aproximadamente 35 m lineares com uma orla de 25 mm de altura, ou 15 m com uma orla de 62 mm.

## 9.2 Regulação da velocidade de aplicação da cola. (Apenas PEB250)

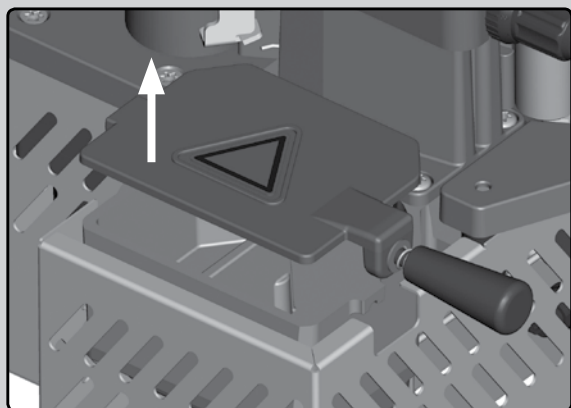
Com uma simples rotação do comando pode regular a velocidade durante a colagem. Desta forma não é necessário parar o trabalho.

Para mudar de velocidade, gire o punho A (Fig. 14) até situar o índice C (Fig. 14) na velocidade pretendida. O índice C indica a velocidade em m/min. (2-4-5-6).

A velocidade máxima é recomendada para trabalhos lineares e com orlas baixas. A velocidade mínima é recomendada para formas arredondadas, com raios interiores pequenos, e para orlas altas.



(Figura 12)



(Figura 13)

### Extracção da tampa do depósito de cola

Desenrosque umas três voltas a manete A (Fig. 12), desloque a tampa para a frente, até a desencaijar do depósito, e retire-a para cima (Fig. 13), para a remover.



Esta operação só deve ser realizada com a máquina quente.

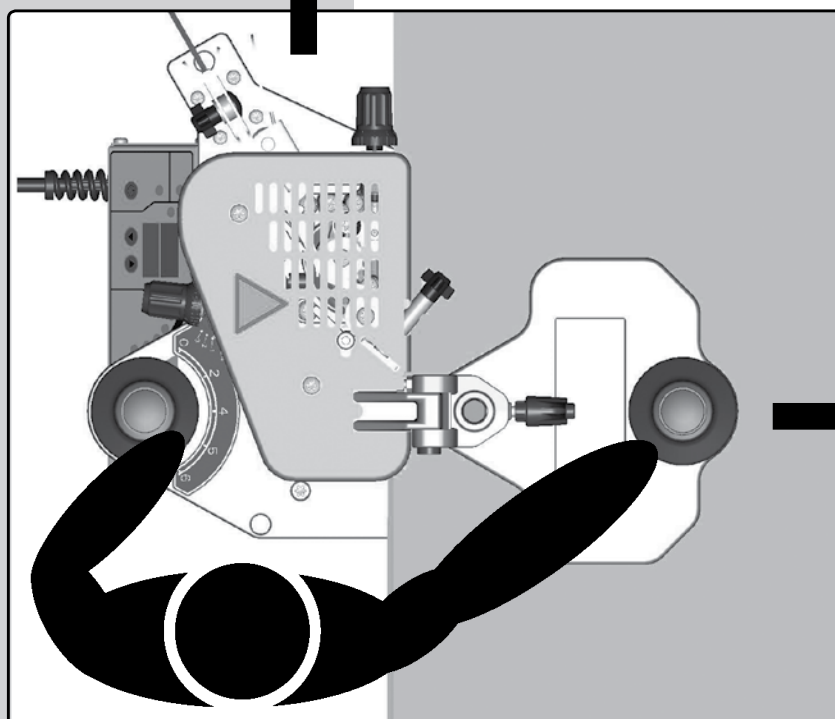
## 10. FUNCIONAMENTO DA MÁQUINA

### 10.1 PEB200

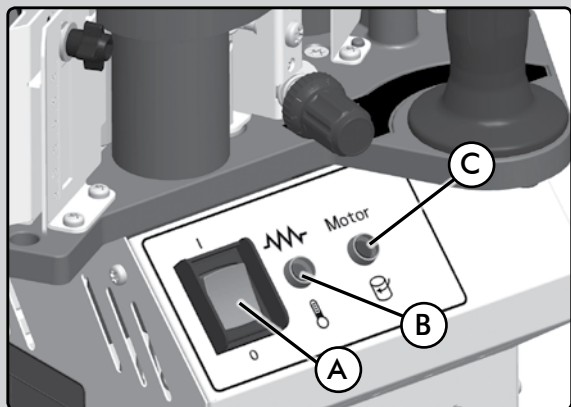
#### 10.1.1 Aplicação de orlas com a PEB200

Tenha sempre presentes as normas de segurança.

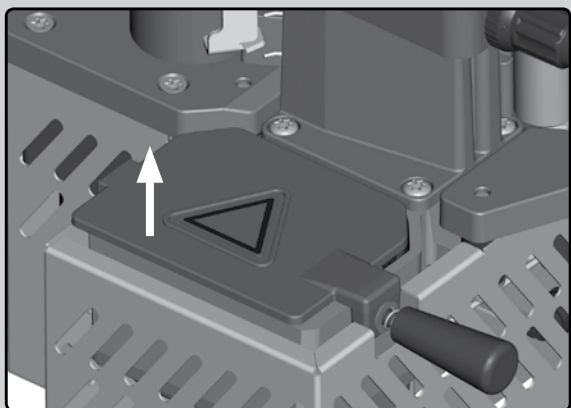
Realize sempre a colagem no sentido dos ponteiros do relógio (Fig. 26).



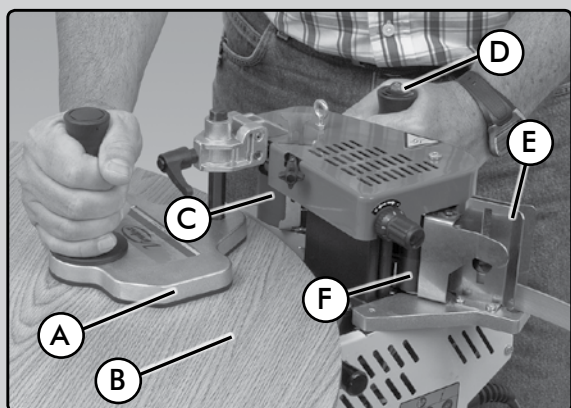
(Figura 26)



(Figura 16-1)



(Figura 12)



(Figura 27)

Ligue o interruptor principal A (Fig. 16-1).

Quando a cola alcançar a temperatura de 150°C (302°F), iluminar-se-á o Led C (Fig. 16-1). Esta fase de aquecimento pode demorar entre 5 e 8 minutos, dependendo do estado e da quantidade do granulado. Transcorrido este período de tempo, apenas se poderão colar peças de comprimento reduzido. Para colar peças maiores, ou para colar peças em série, deverá esperar aproximadamente 20 minutos até todo o granulado se ter fundido. (Abra a tampa B (Fig. 12) e verifique se o granulado se encontra fundido).



Verifique se realizou todos os ajustes dos pontos 8 e 9 antes de continuar.

Seguidamente, coloque o prato guia A (Fig. 27) sobre a peça a orlar B (Fig. 27) e aproxime o rolo de pressão C (Fig. 27) da peça, sem a tocar.

Segure a máquina com a mão direita sobre a peça, e accione o interruptor de avanço D (Fig. 27) situado no punho da mão esquerda. Aguarde 2 ou 3 segundos e dirija a orla com a mão esquerda através das guias E (Fig. 27), até ao rolo de avanço F (Fig. 27). A orla será transportada automaticamente até sair sobre o rolo prensador C (Fig. 27).

Ao aparecer a orla entre o painel e o rolo prensador C (Fig. 27), deixe passar uns 2 cm de orla em relação ao painel e pressione o rolo C contra a orla e o painel, (Fig. 26) para que a orla se cole. O movimento de rotação do rolo de pressão deslocará a máquina para a frente (Fig. 26) de forma contínua e regular, a uma velocidade entre 3,6 e 4 metros/minuto até ao final da orla.

Não tente avançar mais depressa e mantenha uma pressão regular sobre o rolo prensador, deixando-se levar à sua velocidade.



Em caso de bloqueio de uma orla, esta deverá retirar-se sempre no sentido de avanço. Nunca retire a orla para trás, uma vez que o rolo prensador e o rolo de alimentação se sujariam ao entrar em contacto com a cola. (Neste caso, consulte o ponto 12. Limpeza e manutenção).

Para se habituar a trabalhar com a PEB200 recomendamos que cole algumas peças de amostra, para se familiarizar com a sua utilização.

Aconselhamos também que controle e reabasteça regularmente o depósito de cola.

## 10.2 PEB250

### 10.2.1 Aplicação de orlas com a PEB250

Tenha sempre presentes as normas de segurança.

Realize a colagem sempre no sentido dos ponteiros do relógio. (Fig. 26)

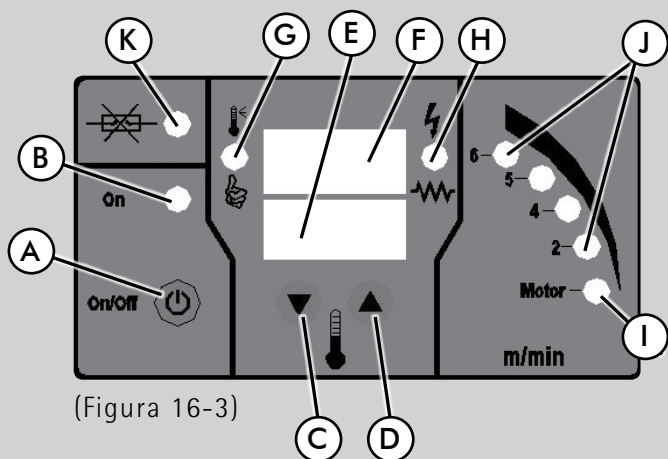
Ao conectar a máquina à corrente de alimentação eléctrica, no ecrã F (Fig. 16-3) aparecerá a indicação OFF e, no ecrã inferior E (Fig. 16-3), F100, que indica que o programa se encontra carregado. Transcorridos alguns segundos, os ecrãs apagar-se-ão. Ligue o interruptor principal A (Fig. 16-3); no ecrã F aparecerá o valor da temperatura real do depósito de cola e no ecrã E o valor da temperatura pretendida. Também se acenderá o Led branco B, indicando que a encoladora está em funcionamento (ON) e o Led verde H, que indica a alimentação de corrente às resistências.

Com os cursores C e D (Fig. 16-3), selecione a temperatura de trabalho pretendida. A temperatura de trabalho pode ser regulada entre 120 °C (248 °F) e os 200 °C (392 °F). A temperatura de trabalho dependerá da cola utilizada. (Consultar as indicações do fabricante da cola).

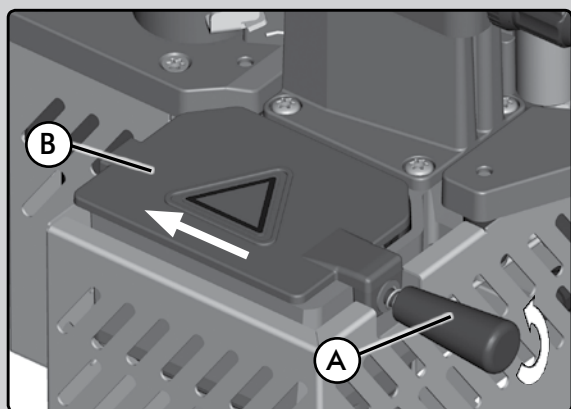
Quando no ecrã F aparecer a indicação 115°C (239°F) após 10 segundos, iluminar-se-á o Led verde I (Fig. 16-3) indicando que já se pode ligar o motor com o punho A (Fig. 14). Girar o punho no sentido dos ponteiros do relógio para incrementar a velocidade do motor. Os números indicam a velocidade de aplicação da cola em m/min.

Quando a cola alcançar a temperatura seleccionada menos 5°C (41°F), ouvir-se-á um "Bip" duplo e iluminar-se-á o Led verde G, (Fig. 16-3), indicando que já pode começar a trabalhar. Esta fase de aquecimento pode durar entre 5 e 8 minutos, dependendo da temperatura pré-estabelecida, da temperatura ambiente e do estado e da quantidade do granulado. Transcorrido este período de tempo, apenas se poderão colar peças de comprimento reduzido.

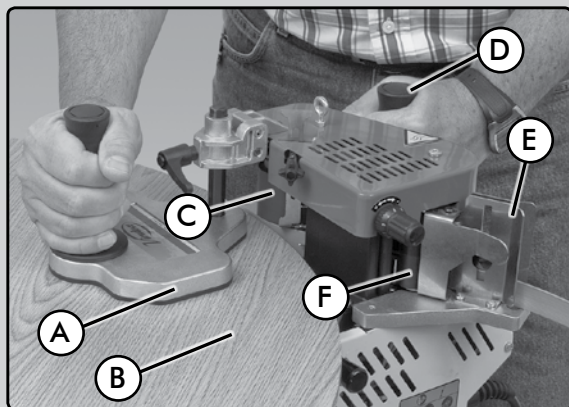
Para colar peças maiores, ou para colar peças em série, deverá esperar aproximadamente 20 minutos até todo o granulado se ter fundido. (Abra a tampa B (Fig. 12) e verifique se o granulado se encontra fundido).



(Figura 16-3)



(Figura 12)



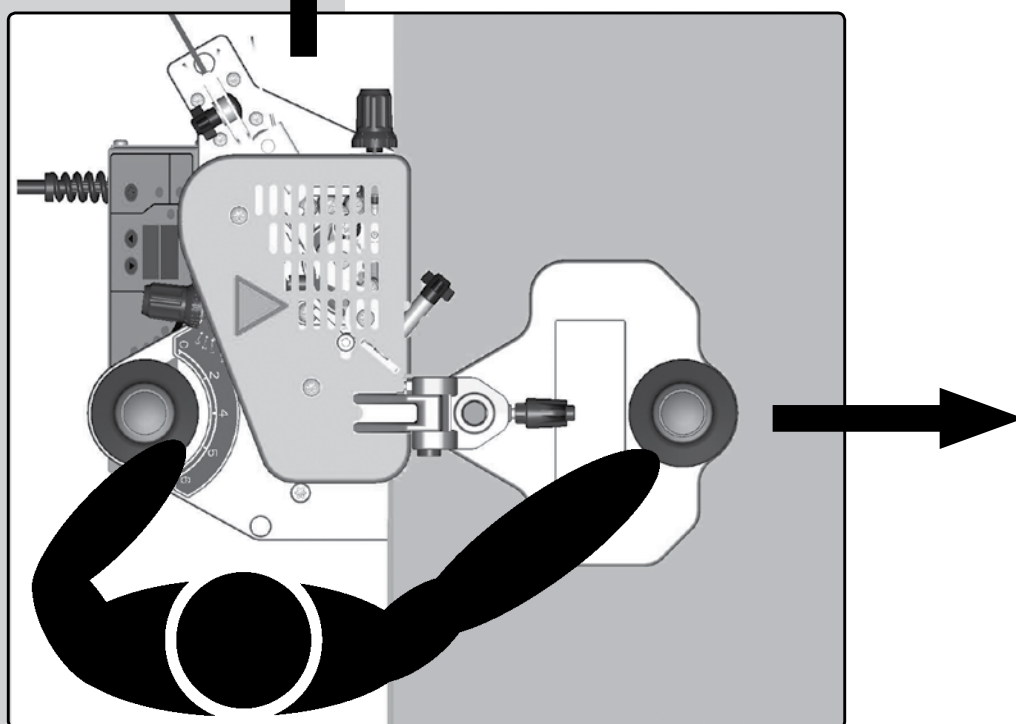
(Figura 27)

**!** Verifique se realizou todos os ajustes dos pontos 8 e 9 antes de continuar.

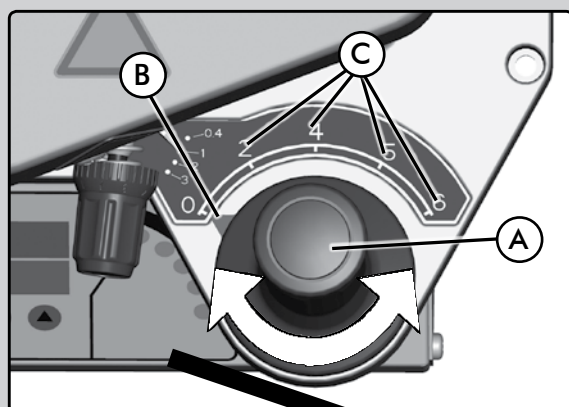
Seguidamente, coloque o prato guia A (Fig. 27) sobre a peça a orlar B (Fig. 27) e aproxime o rolo de pressão C (Fig. 27) da peça, sem a tocar.

Segure a máquina com a mão direita sobre a peça e dirija a orla com a mão esquerda através das guias E (Fig. 27), até ao rolo de avanço F (Fig. 27). A orla será transportada automaticamente até sair sobre o rolo prensador C (Fig. 27).

A o aparecer a orla entre o painel e o rolo prensador C (Fig. 27) deixe passar uns 2 cm de orla em relação ao painel e pressione o rolo C (Fig. 27) contra a orla e o painel (Fig. 26), para que a

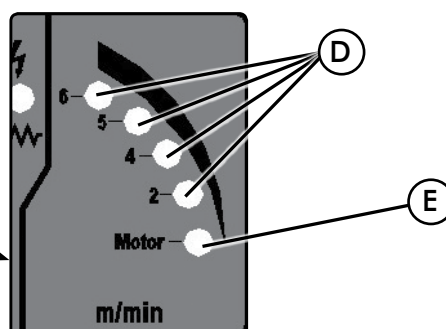


(Figura 26)



(Figura 14)

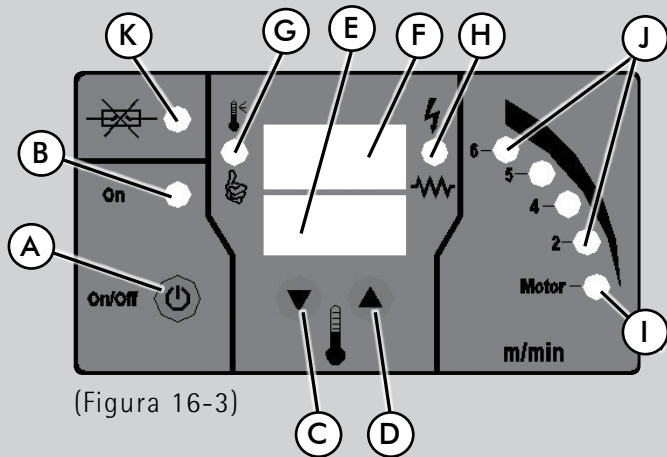
orla se cole. O movimento de rotação do rolo de pressão deslocará a máquina para a frente (Fig. 26) de forma contínua e regular, a uma velocidade que pode variar entre 2 e 6 metros/minuto segundo a dificuldade da peça, que poderá seleccionar com o punho A (Fig. 14). A velocidade seleccionada aparecerá assinalada pelo Led amarelo correspondente D (Fig. 14).



Não tente avançar mais depressa e mantenha uma pressão regular sobre o rolo prensador, deixando-se levar à sua velocidade.



Em caso de bloqueio de uma orla, esta deverá retirar-se sempre no sentido de avanço. Nunca retire a orla para trás, uma vez que o rolo prensador e o rolo de alimentação se sujariam ao entrar em contacto com a cola.



(Figura 16-3)

Para se habituar a trabalhar com a PEB250, recomendamos que cole algumas peças de amostra, para se familiarizar com a sua utilização.

Aconselhamos também que controle e reabasteça regularmente o depósito de cola.

### 10.2.2 Funções e indicadores do Painel de comandos (Fig. 16-3)

**A** - Interruptor geral.

Liga (ON) e desliga (OFF) a alimentação eléctrica da máquina. Premindo uma vez o interruptor, eliminam-se todos os avisos e mensagens de erro. Premindo o interruptor 2 segundos a máquina desliga-se e, no ecrã F, aparecerá a indicação OFF.

**B** - Led de cor branca.

Indica que o interruptor geral se encontra na posição ON.

**C** - Botão descendente para seleccionar a temperatura.

Premindo o botão, a temperatura diminuirá.

**D** - Botão descendente para seleccionar a temperatura.

Premindo o botão, a temperatura aumentará.

**E** - Temperatura seleccionada. Indica a temperatura de trabalho seleccionada. Também indica os alarmes de segurança e as indicações de manutenção.

**F** - Leitura real da temperatura.

Indica a temperatura real da cola em cada momento.

**G** - Led (verde) de indicação do estado da máquina.

Durante o aquecimento da cola o Led permanece apagado.

Quando a cola alcança a temperatura indicada no ecrã F menos 5°C (41°F), ouve-se um duplo Bip e o Led iluminar-se-á.

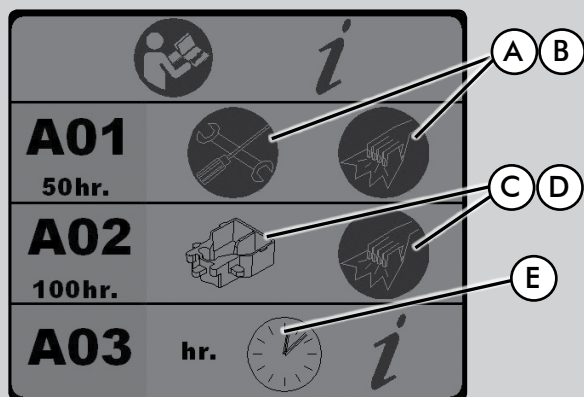
**H** - Led (verde). As resistências de aquecimento do depósito de cola funcionam de modo intermitente. O Led permanece iluminado quando as resistências recebem corrente.

**I** - Led (verde). Indica que se pode ligar o motor para que a cola comece a subir pelo rolo aplicador. O Led ilumina-se quando a temperatura da cola alcança os 110°C (230°F).

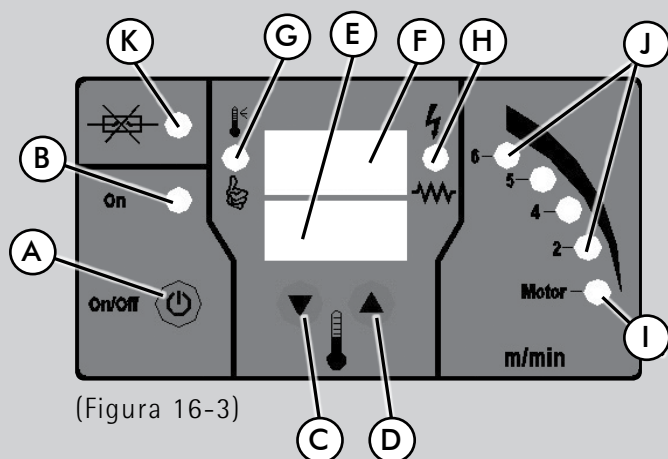
**J** - Leds (amarelos) indicadores da velocidade de trabalho. Ao modificar a velocidade de trabalho, iluminar-se-á o Led correspondente.

**K** - Led (vermelho) indicador de que se fundiu o fusível K (Fig. 16-3) da máquina.

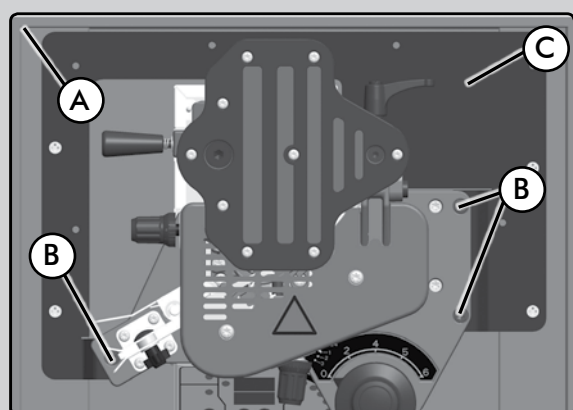
Mudança da escala de temperatura °C - °F: Para mudar a escala de temperaturas de °C para °F ou vice-versa, manter premidos os botões C e D (Fig. 16-3) enquanto se liga o cabo da máquina à tomada de corrente. A escala voltará a mudar cada vez que se repita esta operação.



(Figura 17)



(Figura 16-3)



(Figura 1)

### 10.2.3 Avisos de segurança

**er1: Limite de temperatura máxima:** A máquina possui um dispositivo interno que não permite que a temperatura alcance mais de 220°C (428°F). Se tal acontecer, no ecrã aparecerá a mensagem er1. Se o erro persistir, contacte a assistência técnica oficial para a reparação da avaria.

**er2: Aquecimento lento da cola:** Este erro indica que a máquina aquece mais lentamente do que o previsto, possivelmente devido a que alguma resistência da máquina se encontra fundida. Se o erro persistir, contacte a assistência técnica oficial para reparar a avaria.

**er3: Ausência de leitura da temperatura:** Este erro aparece quando a máquina não consegue ler a temperatura da cola, porque a sonda está mal ligada ou deixou de funcionar. Se o erro persistir, contacte a assistência técnico oficial para reparar a avaria.

**A01:** Este aviso aparece depois de 50 horas de funcionamento contínuo. As figuras A e B da (Fig. 17), indicam que é necessário proceder a uma limpeza geral da máquina e à manutenção das suas peças móveis.

**A02:** Este aviso aparece depois de 100 horas de funcionamento contínuo. As figuras C e D da (Fig. 17) indicam que é necessário proceder à limpeza do depósito da cola.

**A03:** Indica o tempo de funcionamento da máquina em horas e minutos. Para visualizar o tempo de funcionamento, deixar a máquina em OFF e premir um dos dois botões C ou D (Fig. 16-3). Os minutos aparecerão no ecrã E e as horas no ecrã F (Fig. 16-3)

**Paragem automática:** Decorridas 2 horas da entrada em funcionamento da máquina, esta parará automaticamente. Para continuar a trabalhar, basta pôr novamente a máquina a funcionar.

**Para apagar os avisos:** Para eliminar todos os avisos de segurança, pulsar o interruptor geral A (Fig. 16-3) uma única vez.

## 11. USO ESTACIONÁRIO

A sua encoladora portátil PEB200/PEB250 pode transformar-se numa encoladora de cola quente estacionária, montando-a na mesa MEB250 (acessório opcional).

Montar a PEB200/PEB250 na mesa é muito simples, bastando introduzi-la no seu interior e fixá-la com os 3 parafusos fornecidos com a mesa.

A mesa MEB250 dispõe de um rolo prensador auxiliar, guias de apoio para o tabuleiro à entrada e à saída, uma guia de apoio posterior extensível até 500 mm e um prensor desmontável para a aplicação de orlas em peças rectas.

Com ela pode orlar peças rectas de um modo muito prático e simples e também pode orlar sobre a mesa peças redonda ou com formas, de dimensões reduzidas.

Também pode converter a sua encoladora portátil PEB200/PEB250, com a ajuda do molde C (Fig. 1), numa máquina estacionária, fabricando a sua própria mesa auxiliar.

## 12. MANUTENÇÃO E LIMPEZA

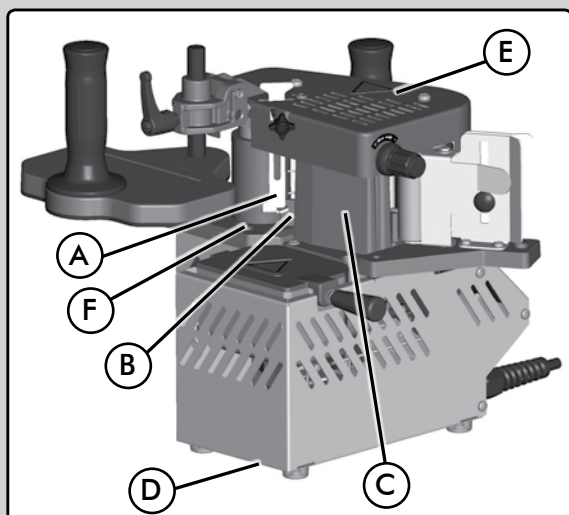
**Fusível:** A máquina está equipada com um fusível de protecção C (Fig. 24). Em caso de avaria, substitua o fusível danificado por um novo das mesmas características: Fusível tipo F, de 4 A para 230 V, ou de 8 A para 110 V.

Todo o conjunto de aquecimento da cola, incluindo o depósito e a base de circulação da orla estão protegidos por um revestimento antiaderente de teflon, para facilitar a sua limpeza. Nunca utilize acessórios metálicos ou abrasivos para a limpeza da máquina, para não danificar o revestimento antiaderente.

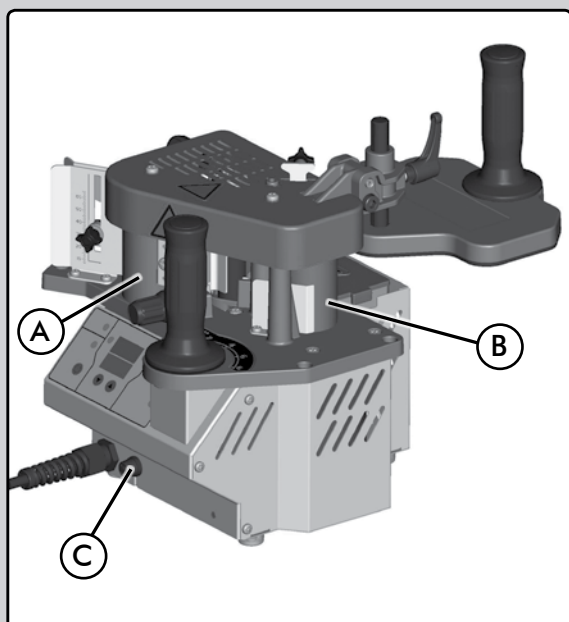


**Os excedentes de cola devem retirar-se sempre que seja necessário.**

**Assegure-se de que a máquina se encontra desconectada da rede de alimentação eléctrica e arrefeceu completamente antes de levar a cabo qualquer das seguintes tarefas de manutenção.**



(Figura 25)



(Figura 24)

**Guia de saída da orla A e molas guia da orla B (Fig. 25):**

Retire os restos de cola com a ajuda de um trapo embebido em dissolvente. Rolos de silicone A e B (Fig. 24): Limpe os rolos de silicone com um trapo embebido em dissolvente.

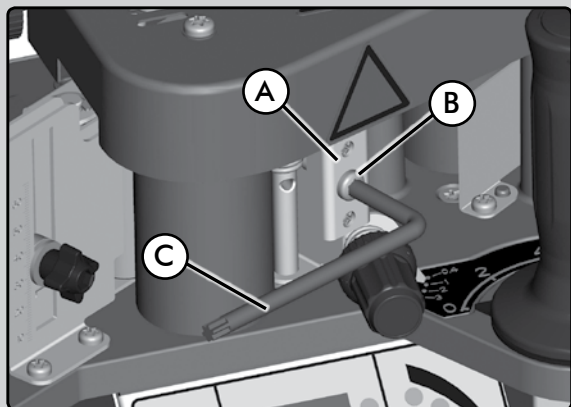
**Esquadro C (Fig. 25):** Limpe os excessos de cola com uma espátula de madeira.

**Tampa inferior D (Fig. 25):** Retire a tampa D (Fig. 25) para eliminar a cola que se tenha derramado acidentalmente do depósito.

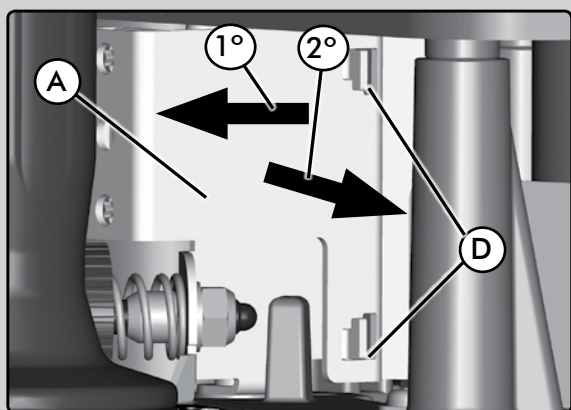
**Superfície de saída F (Fig. 25):** Retire a cola com a ajuda de uma espátula de madeira.

Não é necessário limpar os restos de cola que permaneçam no depósito. Quando utilizar novamente a máquina para trabalhos posteriores, estes restos fundir-se-ão novamente. Se for necessário proceder à sua limpeza, utilize uma espátula de madeira. Não utilize acessórios ou utensílios metálicos.

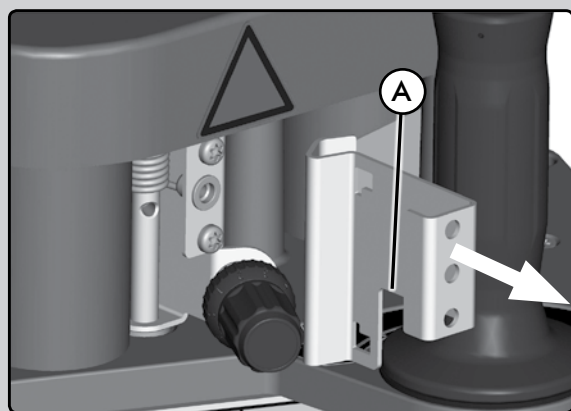
Para manter a sua máquina em óptimas condições e minimizar os trabalhos de manutenção, utilize o antiaderente sem silicone CANTSPRAY da Virutex.



(Figura 18-1)



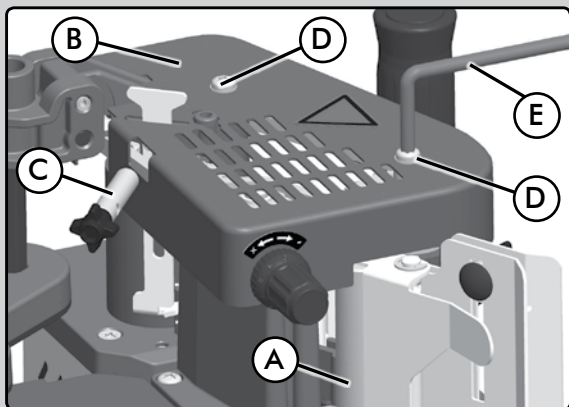
(Figura 18-2)



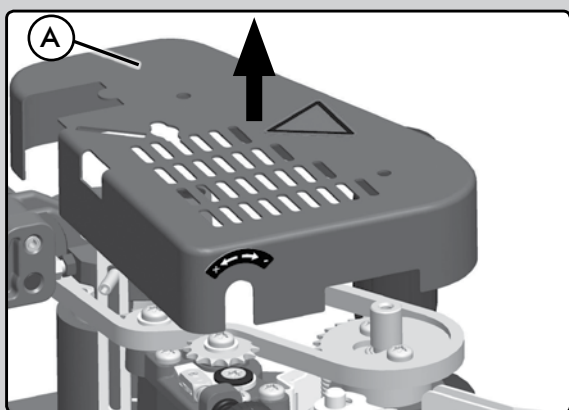
(Figura 18-3)

### 12.1 Limpeza da guia de orla A (Fig. 18)

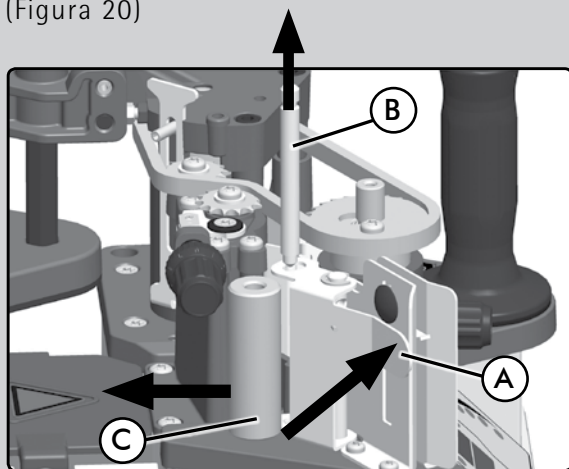
Se for necessário limpar a guia da orla A (Fig. 18-1), retire o parafuso B (Fig. 18-1) com a ajuda da chave de serviço C. Seguidamente puxe a guia da orla A (Fig. 18-2) até a libertar dos topos D (Fig. 18-2). Seguidamente desloque a guia A para a direita (Fig. 18-2) e puxe-a para o exterior (Fig. 18-3). Limpe a guia e proceda à sua montagem repetindo os mesmos passos pela ordem inversa.



(Figura 19)



(Figura 20)

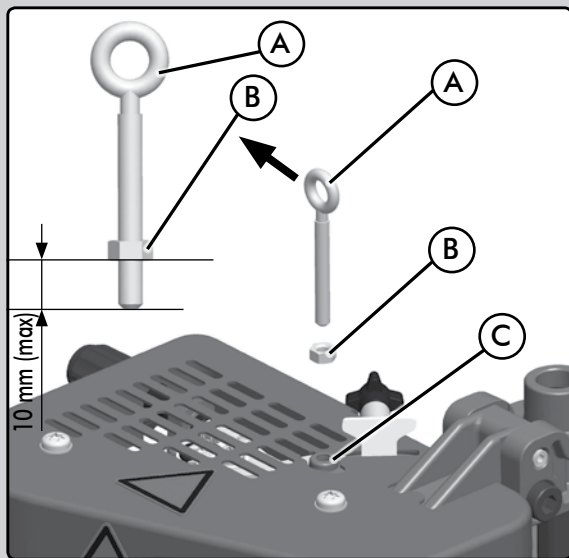


(Figura 21)

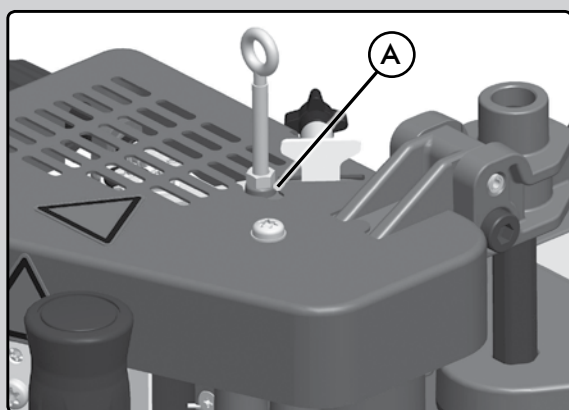
### 12.2 Limpeza do rolo prensador A (Fig. 19)

Retire os parafusos D (Fig. 19) com a ajuda da chave de serviço E, desenrosque o pomo C e desmonte a cobertura B (Fig. 19) A (Fig. 20).

Pressione o suporte A (Fig. 21) com a mão direita e, com a mão esquerda, retire o eixo B (Fig. 21) e o rolo C. Limpe o rolo e proceda à sua montagem repetindo os mesmos passos pela ordem inversa.



(Figura 22)



(Figura 23)

### 13. ACESSÓRIO PARA TRABALHOS COM A MÁQUINA SUSPensa

A máquina inclui um acessório para realizar trabalhos com a máquina suspensa. Este acessório deve montar-se no centro de gravidade A (Fig. 23) da máquina, da seguinte maneira:

Situe a porca B (Fig. 22) a uma distância de 10 mm (aprox.) do exterior da anilha A (Fig. 22) e introduza ambos através da anilha no orifício de rosca C (Fig. 22). Ao alcançar o topo com a porca A (Fig. 23), fixe-a com a ajuda de uma chave hexagonal e/c: 8 mm

Agora poderá suspender a máquina através do orifício da anilha.

### 14. NÍVEL DE RUÍDO E VIBRAÇÕES

Os níveis de ruído e vibrações desta ferramenta eléctrica foram medidos de acordo com a Norma Europeia EN 60745-1 e servem como base de comparação com uma máquina de aplicação semelhante.

### 15. GARANTIA

Todas as máquinas electro-portáteis VIRUTEX possuem uma garantia válida por 12 meses contados a partir do dia do seu fornecimento, ficando dela excluídas todas aquelas manipulações ou danos ocasionados por utilizações não adequadas ou pelo desgaste natural da máquina. Para qualquer reparação, há que se dirigir ao Serviço Oficial de Assistência Técnica VIRUTEX.

### 16. RECICLAGEM DAS FERRAMENTAS ELÉTRICAS

Nunca elimine a ferramenta eléctrica com os restantes resíduos domésticos. Recicle as ferramentas, os acessórios e as embalagens de uma forma que respeite o meio ambiente. Respeite os regulamentos em vigor no seu país.

**Aplicável na União Europeia e nos países europeus com sistemas de recolha seletiva de resíduos:**

A presença deste símbolo no produto ou no material informativo que o acompanha indica que, no final da sua vida útil, não se deve proceder à sua eliminação em conjunto com outros resíduos domésticos.



Nos termos da Diretiva Europeia 2002/96/CE, os utilizadores podem contactar o estabelecimento onde adquiriram o produto, ou as autoridades locais competentes, para obter informações sobre como e onde poderão levar o produto para que este seja submetido a uma reciclagem ecológica e segura.

A VIRUTEX reserva para si o direito de poder modificar os seus productos, sin a necessidade de aviso prévio.

РЕВ200/РЕВ250 МАШИНА РУЧНАЯ КРОМКООБЛИЦОВОЧНАЯ С КЛЕЕВОЙ ВАННОЙ



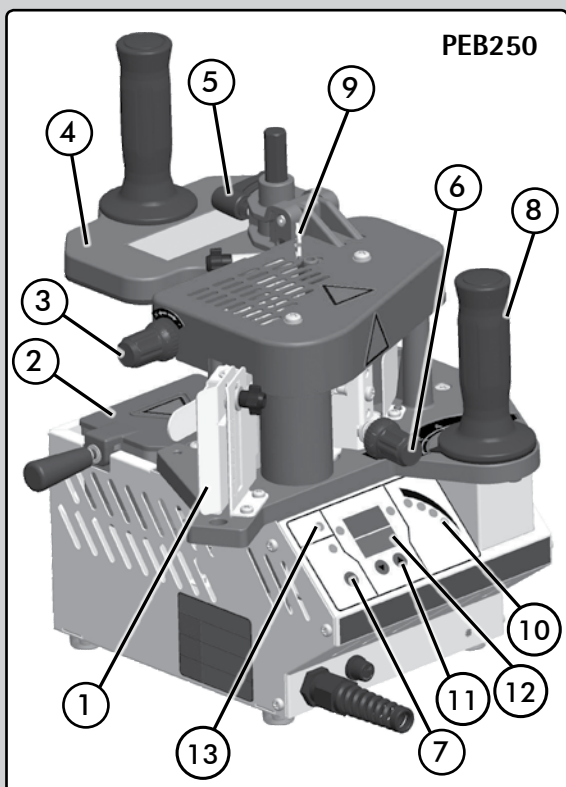
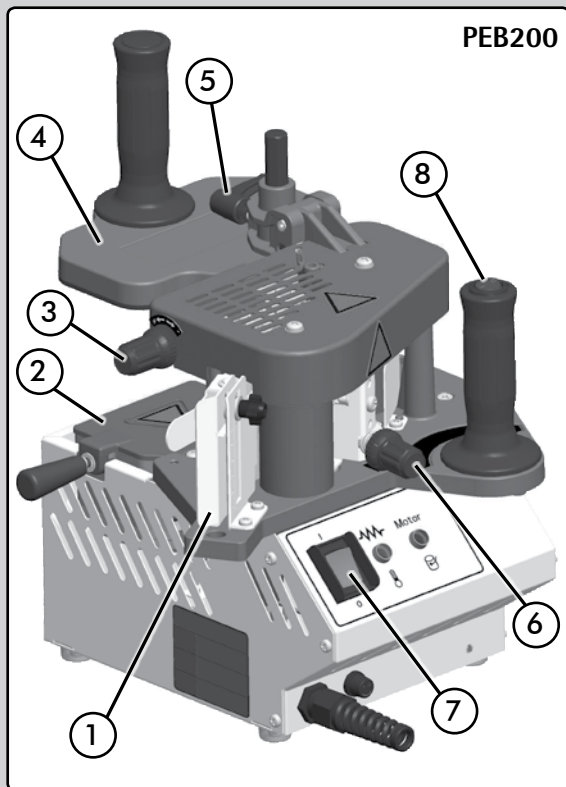
**Внимательно прочитайте данную ИНСТРУКЦИЮ ПО ПРИМЕНЕНИЮ и прилагаемую ОБЩУЮ ИНСТРУКЦИЮ ПО ТЕХНИКЕ БЕЗОПАСНОСТИ перед началом эксплуатации машины. Убедитесь в том, что все изложенное в них вам понятно. Сохраните комплект документации для обращения к ней в случае необходимости.**

**1. ИНСТРУКЦИЯ ПО ТЕХНИКЕ БЕЗОПАСНОСТИ ДЛЯ ДАННОЙ МАШИНЫ**



**Нарушение требований техники безопасности может послужить причиной серьезных производственных травм.**

- Не прикасайтесь к подвижным элементам машины.
- Обратите внимание на то, что элементы машины могут быть очень горячими.
- Не прикасайтесь к горячим элементам машины.
- В процессе эксплуатации всегда удерживайте машину двумя руками.
- Не наклоняйте и, тем более, не переворачивайте машину в разогретом состоянии.
- Перед началом работы убедитесь в достаточности длины кабеля для совершения требуемых перемещений, а также в том, что кабель находится в свободном состоянии, не запутан и не зацепляется при перемещении инструмента в процессе обработки.
- Всегда отключайте электроинструмент от электропитания перед выполнением настроечных работ и/или техническим обслуживанием, а также при хранении электроинструмента.
- Перед подключением машины к электросети проверьте состояние кабеля, убедитесь в его исправности.
- Запрещается производить обслуживание машины, когда она находится в разогретом состоянии.
- Запрещается использование машины вблизи легковоспламеняющихся или взрывчатых материалов.
- Не используйте машину при повышенной влажности в помещении или под дождем.
- В процессе работы происходит испарение клея.
- Всегда работайте в хорошо проветриваемом помещении. Используйте средства защиты органов дыхания, если производитель клея указывает на это.
- Внимательно ознакомьтесь и соблюдайте все меры по обеспечению безопасности, заявленные изготовителем клея, который вы собираетесь использовать.



## 2. ТЕХНИЧЕСКАЯ СПЕЦИФИКАЦИЯ

### 2.1 ОБЩЕЕ ОПИСАНИЕ МАШИНЫ

Данная машина была разработана и производится для нанесения клея-расплава и последующей приклейки кромочных материалов на прямые и криволинейные детали (на основе древесины) с торцом, перпендикулярным плоскости детали. Конструкция машины позволяет наклеивать кромочный материал на торцы детали с отклонением от перпендикулярности в диапазоне от 1° до 10°. Основные узлы и агрегаты:

#### PEV200

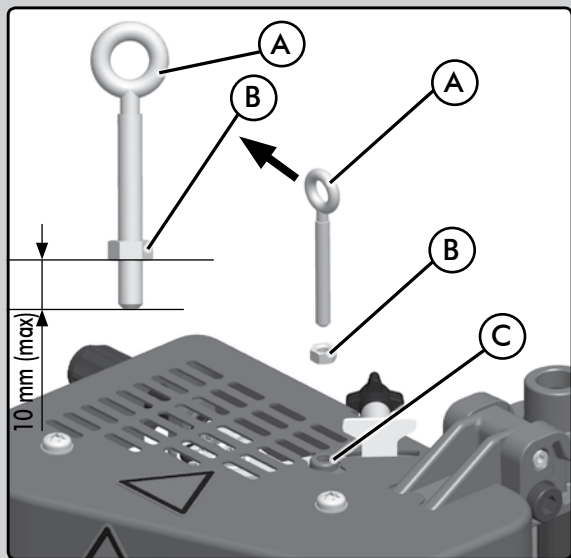
1. Регулируемая входная направляющая кромочного материала
2. Крышка клеевой ванны
3. Настраиваемый винт точной регулировки толщины клеевого слоя
4. Опорная площадка
5. Фиксатор опорной площадки
6. Регулировочный винт системы прижима кромочного материала при нанесении клея
7. Основной выключатель
8. Выключатель двигателя

#### PEV250

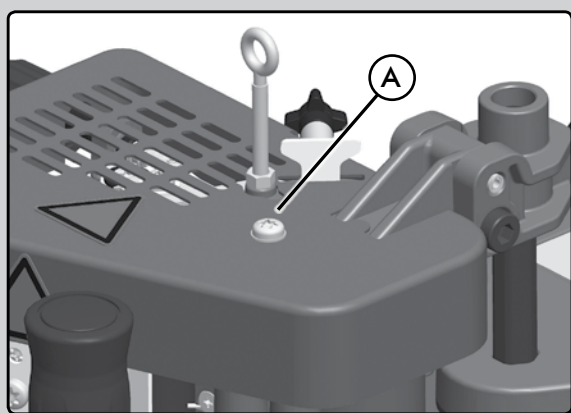
1. Регулируемая входная направляющая кромочного материала
2. Крышка клеевой ванны
3. Настраиваемый винт точной регулировки толщины клеевого слоя
4. Опорная площадка
5. Фиксатор опорной площадки
6. Регулировочный винт системы прижима кромочного материала при нанесении клея
7. Основной выключатель
8. Рукоятка управления скоростью подачи
9. Ограничитель положения кромочного материала на прикатывающем валу
10. Светодиодный (LED) индикатор скорости приклеивания
11. Сенсоры регулировки температуры
12. Дисплей
13. Индикатор состояния предохранителя

### 2.2 ТЕХНИЧЕСКИЕ ХАРАКТЕРИСТИКИ

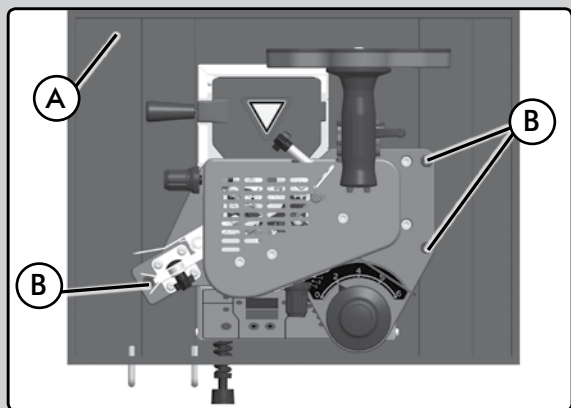
Напряжение питания.....	230 В 50/60 Гц
Мощность суммарная.....	830 Вт
Мощность двигателя.....	20 Вт
Потребляемый ток.....	230В 4А – 110В 8А
Выходная мощность нагревательных элементов.....	450Вт + 180Вт x 2=810Вт
Толщина панели.....	10-62 мм
Минимальный внутренний диаметр.....	50 мм
Минимальный внутренний радиус (с дополнительным роликом 5046764).....	15 мм
Толщина кромочного материала.....	0.4 - 3 мм
Отклонение от перпендикулярности торца.....	max. 10 °
Скорость подачи (PEV200).....	3.6 м/мин
Скорость подачи регулируемая (PEV250).....	2-4-5 и 6 м/мин
Рабочая температура (PEV200).....	170°С (338°F)
Рабочая температура регулируемая (PEV250).....	120°С-200°С/(248-392°F)
Температура отсека.....	220°С (428°F)
Время разогрева.....	5-10 мин
Электронная регулировка температуры и скорости под управлением микропроцессора (только PEV250)	



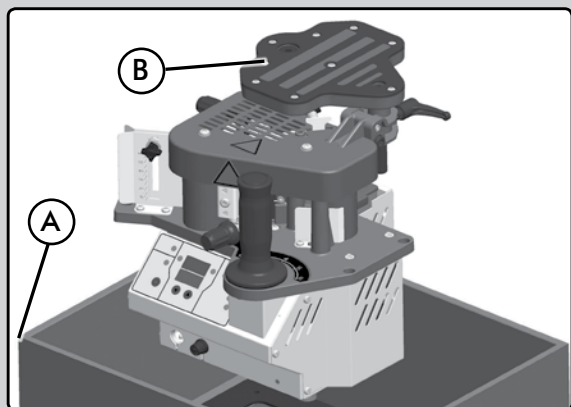
(Рис. 22)



(Рис. 23)



(Рис. 1)



(Рис. 2)

Объем клеевой ванны.....230 см<sup>3</sup>  
 Силовой кабель.....5 м  
 Вес.....9,2 кг

Взвешенный эквивалентный продолжительный уровень  
 акустического давления А.....<80 dBA  
 Погрешность.....K = 3 dbA

Используйте защиту органов слуха!

Общий уровень вибрации.....a<sub>h</sub>: <2.5 м/с<sup>2</sup>  
 Погрешность.....K: 1.5 м/с<sup>2</sup>

### 3. СТАНДАРТНАЯ КОМПЛЕКТАЦИЯ

Упаковка содержит следующие вложения:

- Машина ручная кромкооблицовочная
- Клей-расплав 0,25 кг.
- Ключи сервисные.
- Подвесное кольцо и гайка, для использования инструмента с применением подвеса (Рис. 22-23)
- Деревянный бокс многоразового использования, с металлическими фиксирующими элементами, обеспечивающий надежное закрепление машины.
- Инструкция и другая сопроводительная документация.

### 4. ДОПОЛНИТЕЛЬНАЯ КОМПЛЕКТАЦИЯ

- 5046525 МЕВ-250 основание для стационарной установки
- 5046266 Резак + Держатель кромочного материала RC50T для МЕВ-250
- “Cantspray” аэрозоль, антиадгезионный состав без силикона
- FR156N Фрезер кромочный
- СА56U Насадка для обработки криволинейных деталей
- 5046400 Система фиксации пневматическая наклонно-поворотная SVN460
- 5045753 SFV50 основание с двумя вакуумными присосками
- 5045833 SFV150 основание с одной вакуумной присоской
- AU93 подрезатель свесов продольный (max. 0,6 мм)
- RC21E подрезатель свесов торцевой (max. 0,6 мм)
- RC221R подрезатель свесов торцевой (max. 2 мм)
- RC321S подрезатель свесов торцевой (max. 3x25 мм)
- Дополнительный ролик (специально для обработки углов и криволинейных участков) 5046764.

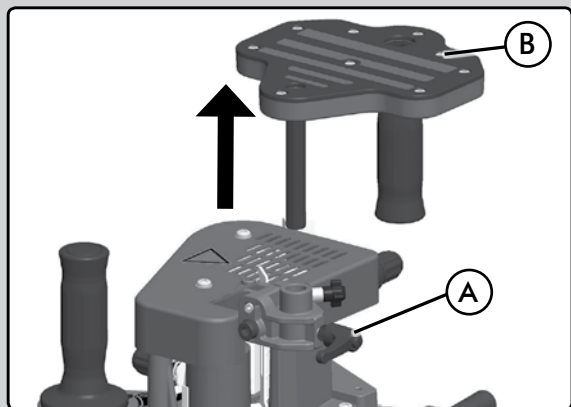
### 5. УПАКОВКА И ТРАНСПОРТИРОВКА

Машина поставляется в деревянном боксе, обеспечивающем сохранность машины при ее последующей транспортировке.

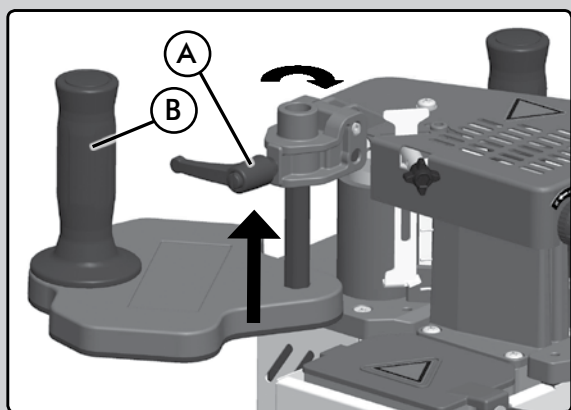
#### 5.1 РАСПАКОВЫВАНИЕ

Для извлечения машины из транспортировочного бокса выполните следующие действия:

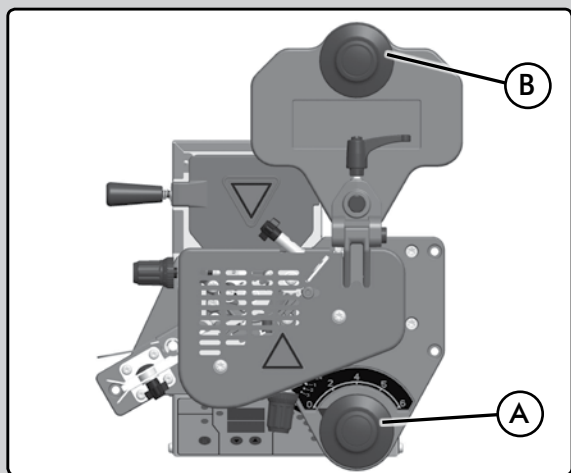
- Удалите верхнюю крышку и сохраните ее для последующего использования.
- Отверните 3 винта В (Рис. 1), сохранив их для дальнейшего использования.
- Извлеките машину В (Рис. 2) из транспортировочного бокса А (Рис. 2).
- Ослабьте фиксатор А (Рис. 3), извлеките опорное основание В (Рис. 3) и установите его в рабочее положение, следуя инструкциям (Рис. 4).
- Убедитесь в том, что рукоятки А и В (Рис. 5) расположены на одной линии, как показано на рисунке.



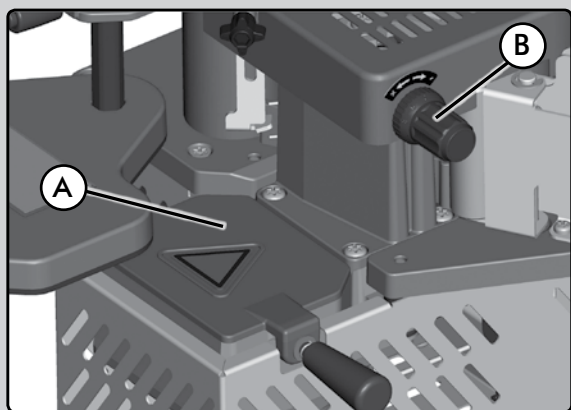
(Рис. 3)



(Рис. 4)



(Рис. 5)



(Рис. 6)

- Сохраните деревянный бокс и крышку для обеспечения условий хранения и безопасной транспортировки машины.

## 6. РЕКОМЕНДАЦИИ ДЛЯ КАЧЕСТВЕННОГО ПРИКЛЕИВАНИЯ КРОМОЧНОГО МАТЕРИАЛА С ИСПОЛЬЗОВАНИЕМ РУЧНОЙ КРОМКООБЛИЦОВОЧНОЙ МАШИНЫ РЕВ250

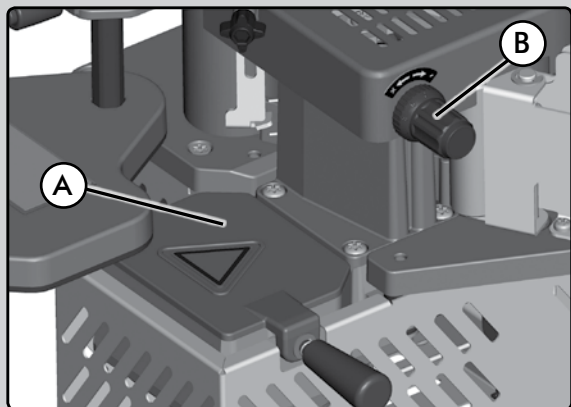
Ниже приведены наиболее важные рекомендации касательно деталей, кромочного материала, клея и рабочей температуры, которые необходимо принять во внимание при использовании РЕВ250.

### 6.1 КРОМОЧНЫЙ МАТЕРИАЛ И ОБРАБАТЫВАЕМАЯ ДЕТАЛЬ

- Обрабатываемая торцевая поверхность должна быть перпендикулярна относительно плоскости детали и очищена от пыли. Для обработки деталей с отклонением от перпендикулярности не более 10° обратитесь к разделу 8.4 «Настройка для обработки клинообразных деталей».
- Обрабатываемый торец детали должен иметь подготовленную поверхность для обеспечения качественного приклеивания, особенно при использовании тонких кромочных материалов и очищена от пыли.
- Обрабатываемая деталь и приклеиваемый кромочный материал должны иметь температуру не менее 18°C (64°F).
- Для достижения наилучших результатов приклеивания необходимо обеспечить достаточное прижимное усилие на кромочный материал.
- При применении жестких (ламинированных) кромочных материалов необходимо обеспечить соответствующее прижимное усилие, достаточное для преодоления жесткости кромочного материала.
- При оклеивании пористых деталей необходимо увеличить количество клея, наносимого на кромочный материал.

### 6.2 КЛЕЙ-РАСПЛАВ

- Убедитесь в достаточности толщины клеевого слоя, нанесенного на кромочный материал, путем пробного нанесения принимая во внимание следующее:
  - Для кромочного материала толщиной 0.4 мм (ПВХ, ABS, пластик).... установите регулятор В в положение 0 (Рис. 6)
  - Для кромочного материала толщиной 0.4-1.5 мм..... установите регулятор В в положение 2 (Рис. 6)
  - Для жестких (ламинированных) кромочных материалов толщиной 1-1.5 мм..... установите регулятор В в положение 7 (Рис. 6)
  - Для кромочного материала толщиной 2 мм..... установите регулятор В в положение 5 (Рис. 6)
  - Для кромочного материала толщиной 3 мм..... установите регулятор В в положение 8 (Рис. 6)
- При работе с жестким кромочным материалом предпочтительнее снизить температуру на 10%; увеличение объема нанесения клея-расплава контрпродуктивно и не приведет к увеличению качества приклейки.
- Убедитесь в том, что клеевая ванна содержит достаточное для выполнения рабочей операции количество полностью расплавленного клея. При необходимости добавления клея-расплава в клеевую ванну заранее, приблизительно за 5 минут до начала приклеивания, включите систему подачи кромочного материала и нанесения клея (см. раздел 9.2 «Управление скоростью приклеивания»).
- Многократно разогреваемый клей теряет свои адгезивные свойства и не обеспечивает правильного склеивания. Цвет такого клея имеет тенденцию к затемнению.
- В процессе приклеивания кромочных материалов



(Рис. 6)

используйте специально разработанный для этих машин клей Virutex (арт. 2599266).

• Вы также можете использовать один из приведенных далее клеев, одобренных Virutex для использования в машинах РЕВ200/РЕВ250:

- Rayt тип МА-6244
- Kleiberit 743.7
- Kleiberit VP9296/57
- Jowat 280.3
- Dorus KS224/2

• Компания Virutex гарантирует выполнение кромкооблицовочных работ машинами РЕВ200/РЕВ250 с надлежащим уровнем качества только в случае использования одного из рекомендованных клеев.

• Регулятор толщины клеевого слоя В и крышка клеевой ванны А (Рис. 6) блокируются клеем-расплавом при выключении и остывании машины. Не пытайтесь выполнить настройку толщины клеевого слоя или поднять крышку клеевой ванны до тех пор, пока машина не разогреется и клей не будет расплавлен.

### 6.3 ТЕМПЕРАТУРА

Приблизительные температурные диапазоны в зависимости от толщины кром асочного материала:

- Для ПВХ, АБС или пластика 0,4 мм.....140-145°C
- Для кромок 0,4-1,5 мм.....150-160°C
- Для кромок 2 мм.....165-180°C
- Для кромок 3 мм.....180-190°C

### 6.4 ОБЩАЯ ИНФОРМАЦИЯ

- Удерживайте машину в горизонтальном положении в процессе применения и после него.
- Выполните пробный проход перед приклеиванием кромочного материала на вогнутые или выгнутые поверхности.
- Клеевая ванна должна быть закрытой и содержаться в чистоте.
- При достижении рабочей температуры клей выделяет испарения. Обеспечьте хорошую вентиляцию рабочего помещения для устранения вредного влияния испарений.
- Содержите машину в чистоте. Загрязнение машины может послужить причиной низкого качества приклеивания кромочного материала.

### 6.5 РЕКОМЕНДАЦИИ

Большее, чем требуется, количество клея не обеспечивает улучшение качества приклеивания.

Обратите внимание на пористость детали, прочность торцевых поверхностей, вязкость клея и рабочую температуру. Чем выше пористость детали, тем большее количество клея необходимо.

Чем меньше пористость детали, тем меньшее количество клея необходимо.

Чем выше вязкость клея, тем больше требуемое количество клея.

Чем ниже вязкость клея, тем меньше требуемое количество клея.

Чем тоньше кромочный материал, тем ниже рабочая температура.

Чем толще кромочный материал, тем выше рабочая температура.

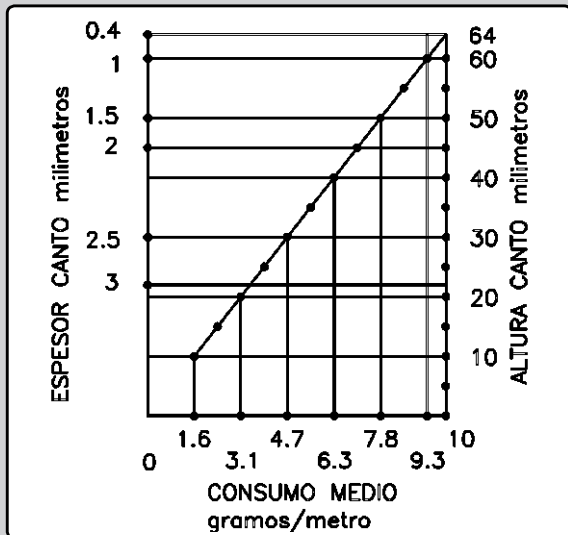
Чем тоньше кромочный материал, тем меньше толщина клеевого слоя.

Чем толще кромочный материал, тем больше толщина клеевого слоя, однако, возможны исключения.

Жесткий (Formica) кромочный материал требует меньшую толщину клеевого слоя и ниже рабочую температуру.

Чем ниже рабочая температура, тем меньшая толщина клеевого слоя требуется.

Чем выше рабочая температура, тем большая толщина клеевого слоя требуется.



## 7. РАСХОД КЛЕЯ В ЗАВИСИМОСТИ ОТ ШИРИНЫ КРОМОЧНОГО МАТЕРИАЛА

• Обратите внимание на диаграмму, приведенную слева. Диаграмма отображает необходимое количество клея в зависимости от ширины кромочного материала и не зависит от его толщины.

Например: При ширине кромочного материала 20 мм требуемое количество клея – расплава приблизительно составляет 3.1 г/м.

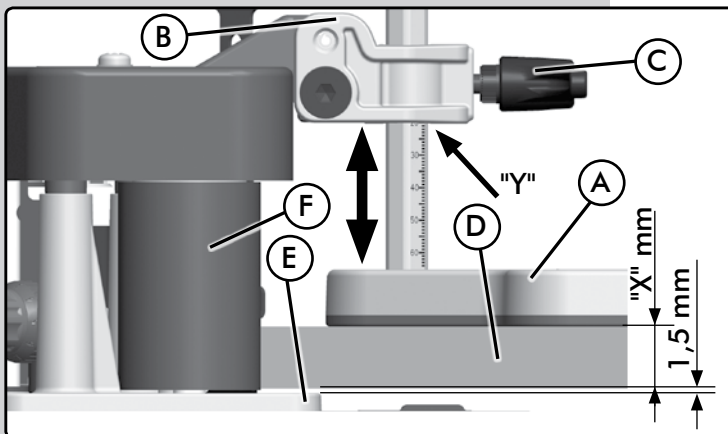
• Диаграмма также используется для определения максимально допустимой ширины кромочного материала в зависимости от его толщины.

Например: максимальная ширина используемого кромочного материала толщиной 3 мм не должна превышать 22 мм, аналогично при ширине используемого кромочного материала 64 мм, его толщина не может превышать 0.4 мм.

## 8. НАСТРОЙКИ, ВЫПОЛНЯЕМЫЕ НА ХОЛОДНОЙ МАШИНЕ

### 8.1 Настройка опорной площадки.

Если опорная площадка не была установлена при распаковывании, установите опорную площадку А (Рис. 7) в кронштейн В и закрепите при помощи фиксатора С. Необходимо выполнить настройку опорной площадки А в зависимости от толщины обрабатываемой детали D. Для выполнения настройки ослабьте фиксатор С и настройте положение опорной площадки А по шкале Y в соответствии с толщиной панели X. При нанесении кромочного материала на деталь нижний свес будет составлять ~ 1.5 мм.



(Рис. 7)

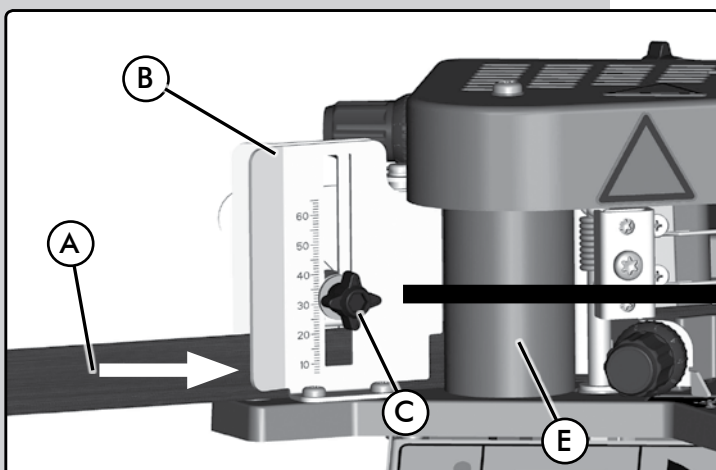
### 8.2 Настройка на ширину кромочного материала

Кромочный материал должен быть на 2 - 3 мм шире обрабатываемой поверхности детали.

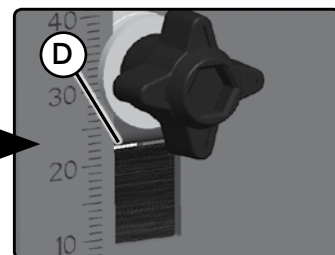
Отрежьте кромочный материал в соответствии с длиной детали, оставив при этом припуск 5 - 6 см.

### 1. Входная направляющая кромочного материала

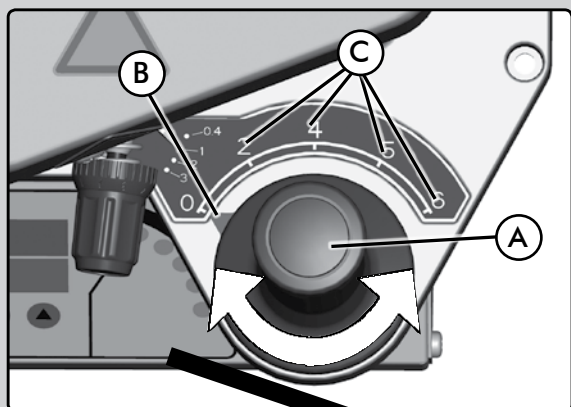
Для правильного позиционирования кромочного материала А (Рис. 8) на входе в машину вы должны выполнить настройку направляющей В. Вставьте кромочный материал между направляющими В. Освободите фиксатор С и переместите опорную пластину D на высоту, соответствующую ширине кромочного материала, указанную на соответствующей шкале.



(Рис. 8)



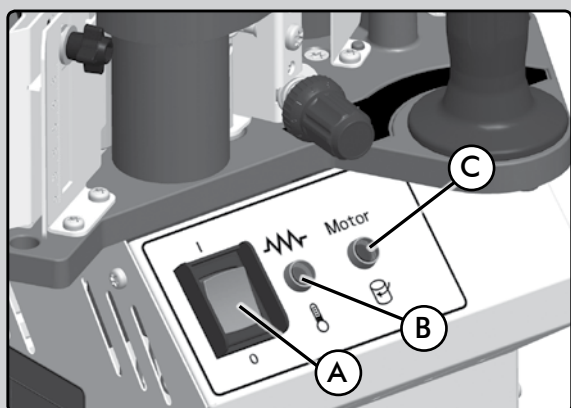
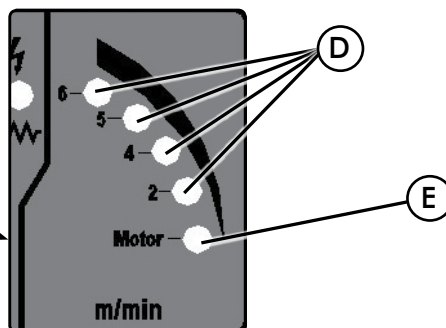




(Рис. 14)

Для модели РЕВ250:

При разогреве машины до заданной температуры и расплавлении клея машина подает двойной звуковой сигнал. Затем, поверните рукоятку управления скоростью подачи А (Рис. 14) в положение «6». При этом клеенаносящий вал будет вращаться с максимальной скоростью.

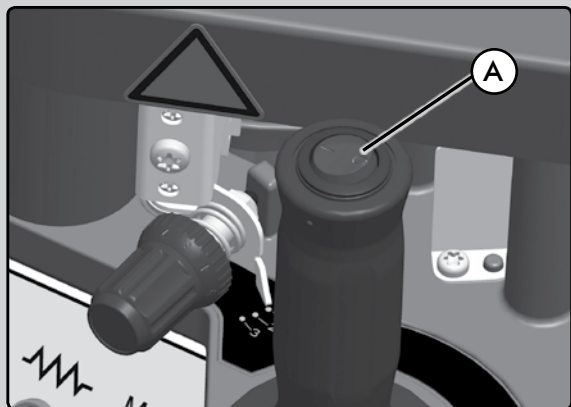


(Рис. 16-1)

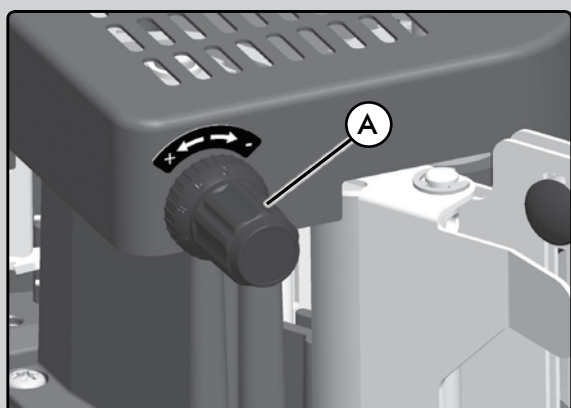
Для модели РЕВ200:

При разогреве машины до заданной температуры и расплавлении клея загорается светодиодный (LED) индикатор С (Рис. 16-1). Нажмите выключатель А (Рис. 16-2) для запуска клеенаносящего вала.

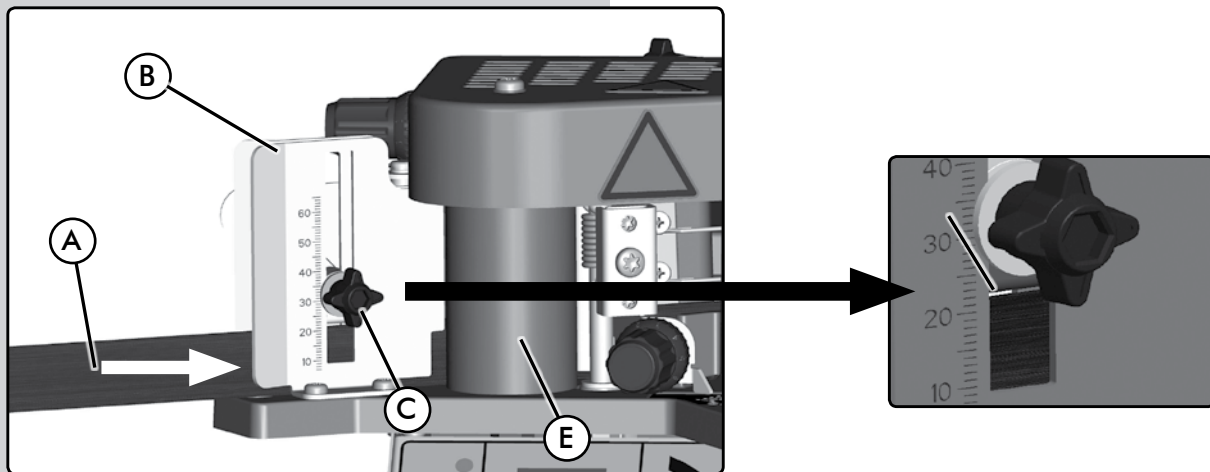
Для проверки качества нанесения клея-расплава на кромочный материал приготовьте образец используемого кромочного материала длиной приблизительно 1 м. Поверните ручку регулятора толщины клеевого слоя А (Рис. 15) по часовой стрелке до упора в положении “-“ (минимальная толщина клеевого слоя).



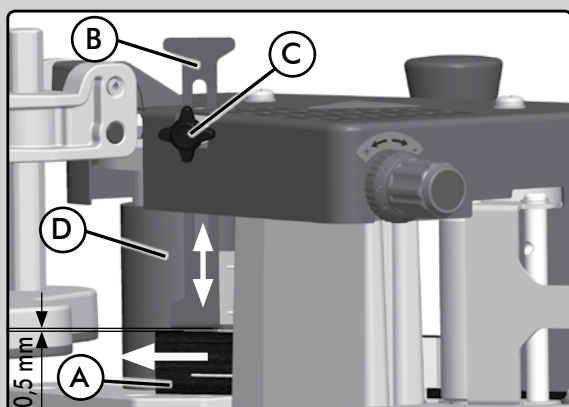
(Рис. 16-2)



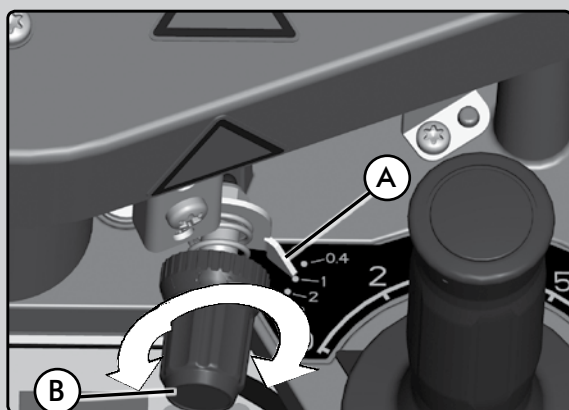
(Рис. 15)



(Рис. 8)



(Рис. 9)



(Рис. 10)

Вставьте предварительно подготовленный тестовый образец кромочного материала во входную направляющую В (Рис. 8). Выполните настройку направляющей на ширину кромочного материала при помощи фиксатора С (Рис. 8). Настройте машину на толщину используемого кромочного материала, поворачивая регулятор В (Рис. 10) и, наконец, настройте положение ограничителя В (Рис. 9) при помощи фиксатора С (Рис. 9).

Для увеличения подачи клея медленно поверните регулятор толщины клеевого слоя А (Рис. 15) против часовой стрелки, приблизительно на пол оборота в направлении, обозначенном знаком "+". Подайте тестовый кромочный материал до его захвата подающим роликом Е (Рис. 8) и проверьте нанесение клея на выходе. Клей должен наноситься равномерным слоем по всей ширине кромочного материала. Если это не так, увеличьте подачу клея при помощи регулятора А (Рис. 15). При условии использования одной марки клея данная настройка выполняется один раз и не требует повторения.



Запрещается вращать регулятор подачи клея А (Рис. 15) при остывшей клеевой ванне. Приступать к проведению настройки можно: РЕВ250 - После двукратного звукового сигнала, и для РЕВ200- после того, как загорится LED индикатор С (Рис. 16-1).

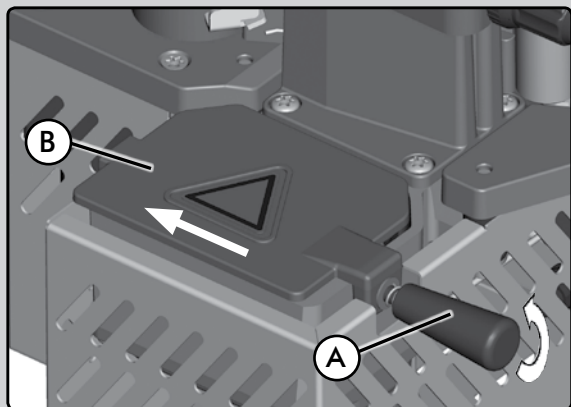
Полной клеевой ванны хватает для приклеивания кромочного материала длиной 35 м при ширине 25 мм, или 15 м при ширине 62 мм.

## 9.2 Управление скоростью приклеивания. (ТОЛЬКО ДЛЯ МОДЕЛИ РЕВ250)

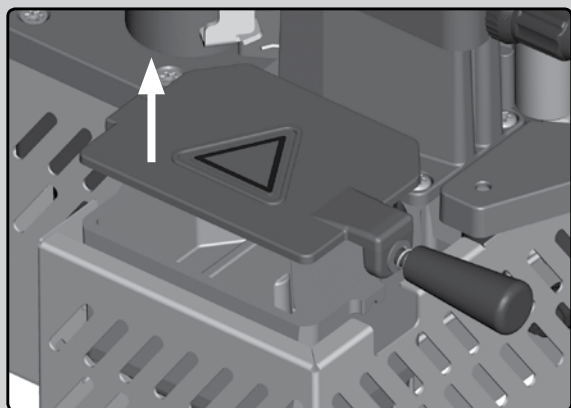
Скорость приклейки изменяется простым поворотом регулятора в процессе работы. Для изменения скорости приклеивания не требуется останавливать машину.

Для изменения скорости необходимо повернуть рукоятку А (Рис. 14) до совмещения указателя С (Рис. 14) с числовым значением требуемой скорости приклеивания. Скорость указана в м/мин, (2-4-5-6).

Максимальная скорость рекомендуется для обработки прямых деталей с применением кромочного материала малой ширины. Минимальная скорость рекомендуется для приклейки кромочного материала на криволинейные детали с малыми радиусами кривизны и при работе с широкими кромочными материалами.



(Рис. 12)



(Рис. 13)

Снятие крышки клеевой ванны.  
Отверните ручку А (Рис. 12) на три оборота, подайте крышку вперед до ее разблокирования и поднимите крышку для ее удаления (Рис. 13).



Данная операция может выполняться только на разогретой машине с расплавленным клеем расплавом.

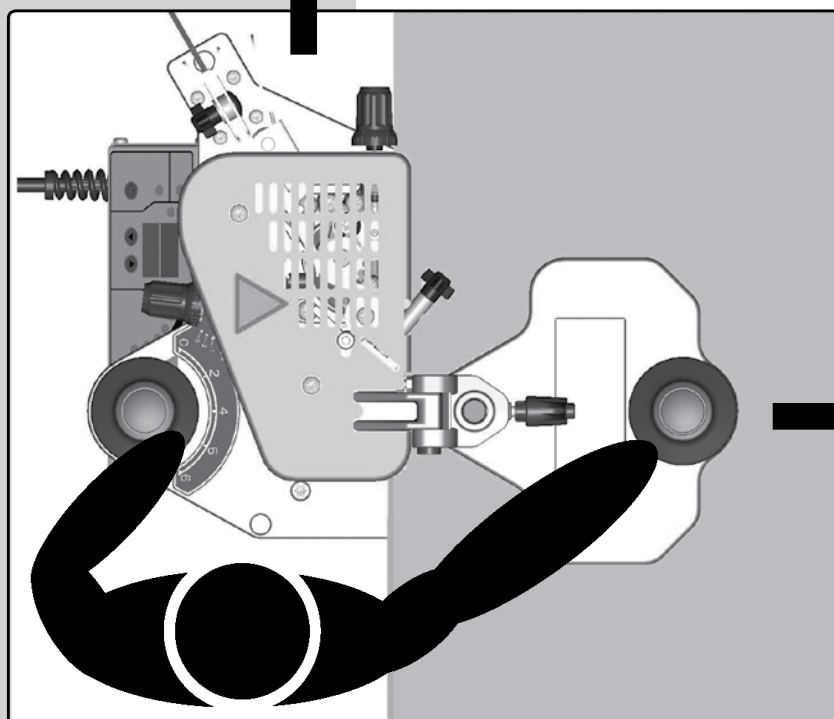
## 10. ЭКСПЛУАТАЦИЯ МАШИНЫ

### 10.1 РЕВ200

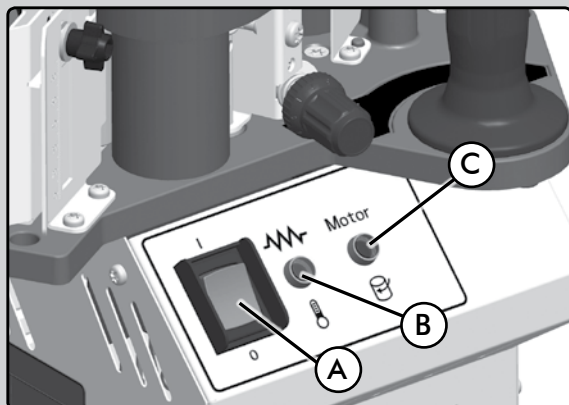
#### 10.1.1 Нанесение кромочного материала при помощи РЕВ200

Обратите внимание на соблюдение правил техники безопасности.

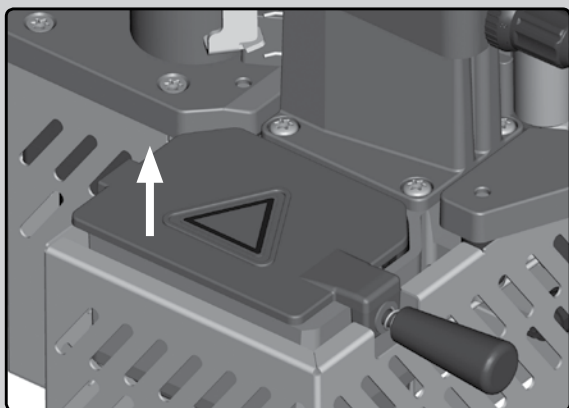
Нанесение кромочного материала должно осуществляться по часовой стрелке (Рис. 26).



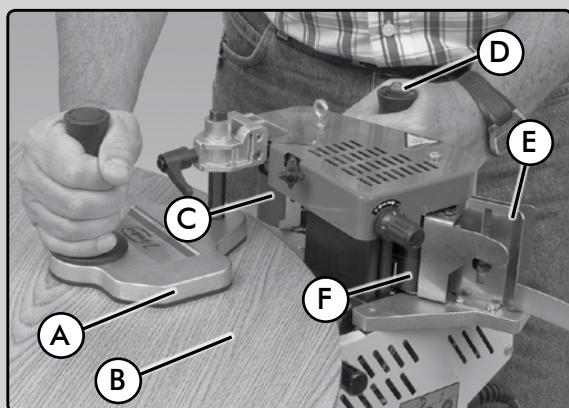
(Рис. 26)



(Рис. 16-1)



(Рис. 12)



(Рис. 27)

Включите основной выключатель А (Рис 16-1).

При достижении клеем-расплавом температуры 150°C (302°F), загорится светодиодный (LED) индикатор С (Рис. 16-1). Время разогрева составляет от 5 до 8 минут, в зависимости от окружающих условий и количества клея-расплава. По истечению указанного времени вы сможете обрабатывать только короткие детали.

Для обработки больших деталей или серии деталей необходимо дождаться полного расплавления всего клея в клеевой ванне, примерно 20 минут. (Проверку готовности клея к работе проводят визуально, открыв крышку клеевой ванны (Рис. 12)).



Пред началом работы убедитесь в том, что все настроечные операции, описанные в п.п. 8 и 9 были выполнены.

Затем, установите опорную площадку А (Рис. 27) на обрабатываемую деталь В (Рис. 27) и надвиньте машину на деталь таким образом, чтобы прикатывающий ролик С (Рис. 27) был рядом с деталью, но не касался ее.

Удерживая машину на детали правой рукой, запустите систему подачи при помощи выключателя D (Рис. 27), расположенного на рукоятке для левой руки. Через 2-3 секунды левой рукой подайте кромочный материал через направляющие E (Рис. 27) до его захвата роликом F (Рис. 27). Кромочный материал будет подаваться автоматически к прикатывающему ролику С (Рис. 27).

Когда край кромочного материала появится между деталью и прикатывающим роликом С (Рис. 27) создайте припуск, приблизительно 2 см, относительно края детали и прижмите прикатывающий ролик С к детали (Рис. 26); кромочный материал будет приклеен и вращательное движение прикатывающего ролика осуществит последовательную и равномерную подачу машины вперед (Рис. 26), со скоростью 3.6 - 4 метра в минуту до конца обрабатываемой детали.

Не пытайтесь двигаться быстрее, обеспечивайте равномерный прижим ролика к детали и позвольте машине двигаться с конструктивно заданной скоростью.



При застревании кромочного материала он должен быть удален в направлении его подачи в машину. Никогда не пытайтесь продвинуть кромочный материал в обратном направлении, т.к. это может привести к загрязнению прижимного и подающего роликов клеем. (В случае если это произошло, обратитесь к разделу 12 «Очистка и обслуживание»).

Перед началом работы мы рекомендуем выполнить несколько тестовых приклеиваний для получения необходимых навыков использования РЕВ200.

Регулярно проверяйте количество клея и пополняйте клеевую ванну.

## 10.2 РЕВ250

### 10.2.1 Нанесение кромочного материала при помощи РЕВ250

Обратите внимание на соблюдение правил техники безопасности.

Нанесение кромочного материала должно осуществляться по часовой стрелке (Рис. 26).

При подключении машины к питающей электросети на экране F (Рис. 16-3) высветится надпись «OFF», а на нижнем экране E (Рис. 16-3) высветится «F100», что означает запуск программы. По истечению нескольких секунд экраны отключатся.

Включите основной выключатель A (Рис. 16-3), при этом на экране F отобразится реальная температура клея в клеевой ванне, на экране E отобразится заданная (рабочая) температура. Индикатор B загорится белым цветом, указывая на то, что машина включена (ON), а индикатор H – зеленым, что означает включение нагревательных элементов.

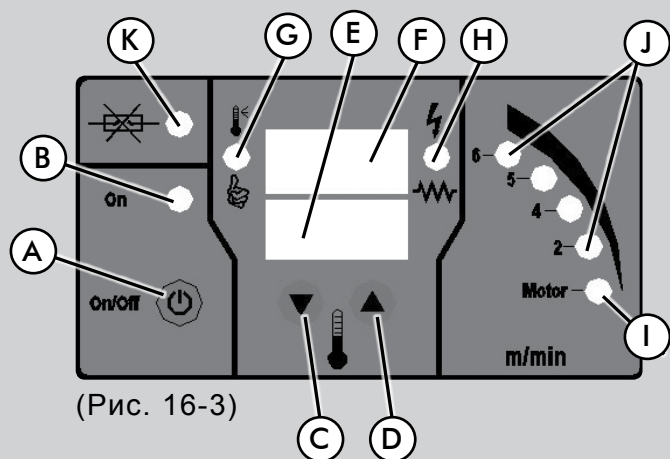
Установите значение рабочей температуры, используя кнопки C и D (Рис. 16-3). Указанная температура должна находиться в диапазоне от 120°C (248°F) до 200°C (392°F), в зависимости от характеристик используемого клея-расплава. (См. технические характеристики и рекомендации производителя клея-расплава).

При достижении на дисплее F температуры 115°C (239°F) после 10 секунд, загорится зеленый LED индикатор I (Рис. 16-3), что означает готовность к запуску двигателя системы подачи кромочного материала и системы нанесения клея-расплава, используя рукоятку A (Рис. 14). Поверните рукоятку по часовой стрелке, увеличение числового значения соответствует увеличению скорости подачи. Числовое значение соответствует скорости приклейки в м/мин.

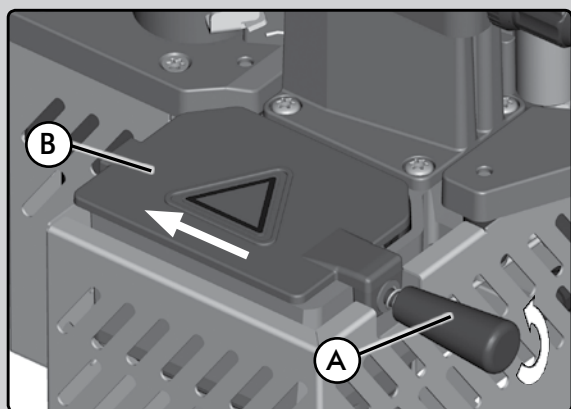
При достижении температуры, на 5°C (41°F) меньше заданной вы услышите двойной звуковой сигнал, и загорится зеленый LED индикатор G (Рис. 16-3), обозначающий готовность машины к работе. Фаза разогрева займет не менее 5 - 8 минут, в зависимости от установленной температуры, температуры окружающей среды, состояния и количества клея-расплава.

По окончании указанного периода вы можете обрабатывать только короткие детали.

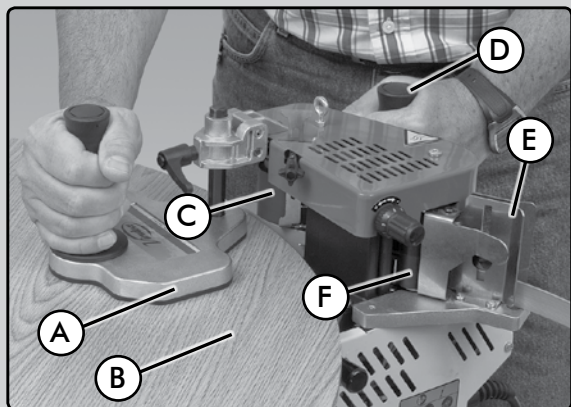
Для обработки больших деталей или серии деталей необходимо дождаться полного расплавления всего клея в клеевой ванне, примерно 20 минут. (Проверку готовности клея к работе проводят визуально, открыв крышку клеевой ванны (Рис. 12)).



(Рис. 16-3)



(Рис. 12)



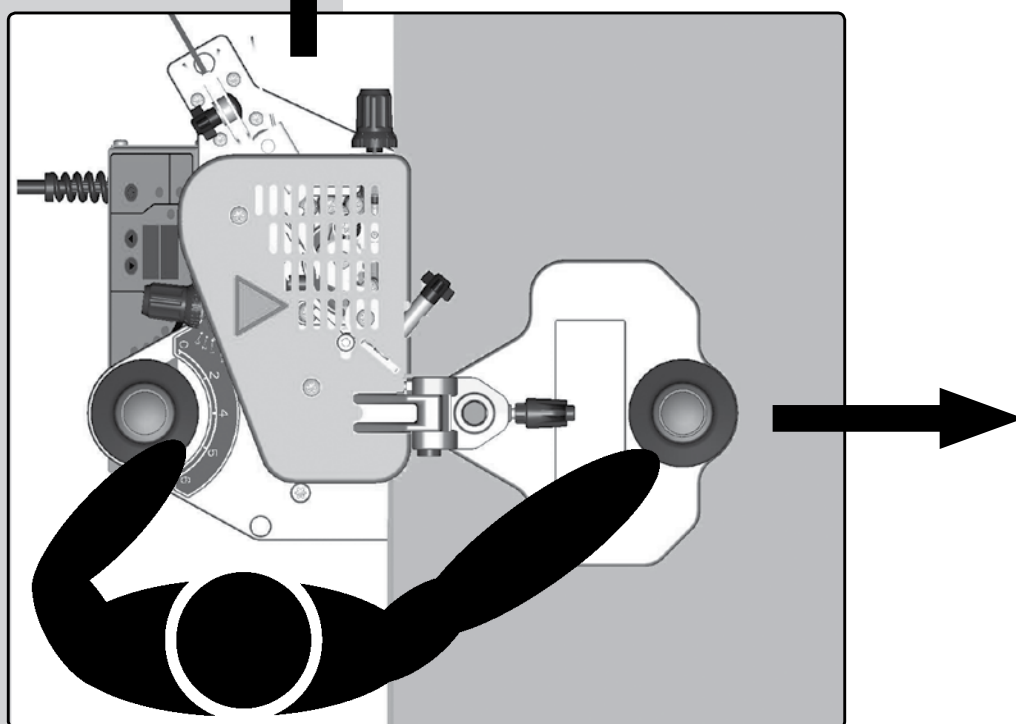
(Рис. 27)

**!** Пред началом работы убедитесь в том, что все настроечные операции, описанные в п.п. 8 и 9 были выполнены.

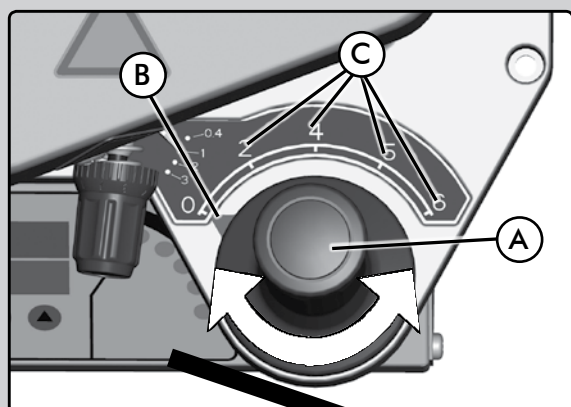
Затем, установите опорную площадку А (Рис. 27) на обрабатываемую деталь В (Рис. 27) и надвиньте машину на деталь таким образом, чтобы прикатывающий ролик С (Рис. 27) был рядом с деталью, но не касался ее.

Удерживая машину на детали правой рукой, подайте кромочный материал через направляющие Е (Рис. 27) до его захвата роликом F (Рис. 27). Кромочный материал будет подаваться автоматически к прикатывающему ролику С (Рис. 27).

Когда край кромочного материала появится между деталью и прикатывающим роликом С (Рис. 27) создайте припуск, приблизительно 2 см, относительно края детали и прижмите

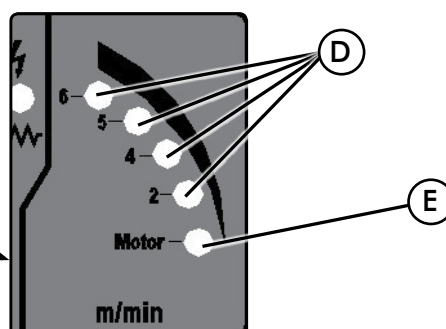


(Рис. 26)



(Рис. 14)

прикатывающий ролик С к детали (Рис. 26); кромочный материал будет приклеен и вращательное движение прикатывающего ролика осуществит последовательную и равномерную подачу машины вперед (Рис. 26), со скоростью от 2 до 6 метров в минуту. Скорость подачи выбирается при помощи рукоятки А (Рис. 14) в зависимости от сложности геометрии обрабатываемой детали. Выбранная скорость приклейки отображается желтым цветом соответствующим LED индикатором D (Рис. 14).



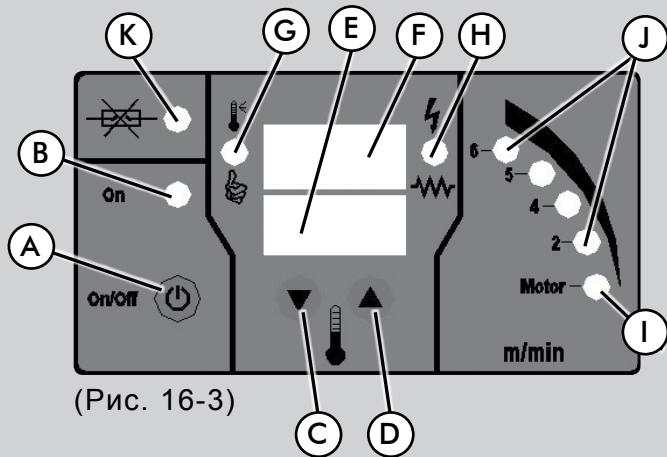
Не пытайтесь двигаться быстрее, обеспечьте равномерный прижим ролика к детали и позвольте машине двигаться с заданной скоростью.



При застревании кромочного материала он должен быть удален в направлении его подачи в машине. Никогда не пытайтесь продвинуть кромочный материал в обратном направлении, т.к. это может привести к загрязнению прижимного и подающего роликов клеем. (В случае если это произошло, обратитесь к разделу 12 «Очистка и обслуживание»).

Перед началом работы мы рекомендуем выполнить несколько тестовых приклеиваний для получения необходимых навыков использования РЕВ250.

Регулярно проверяйте количество клея и пополняйте клеевую ванну.



(Рис. 16-3)

### 10.2.2 Элементы управления и индикаторы на панели управления (Рис. 16-3)

**A** - Основной выключатель.

Внешняя электросеть подключена, когда выключатель находится в положении ON и отключена в положении OFF. Кроме того, кратковременное нажатие приводит к отображению предупреждений и ошибок. Продолжительное нажатие (более 2х секунд) приведет к отключению машины, при этом на экране F отобразится сообщение OFF.

**B** - LED индикатор белый. Индикатор загорается при включении машины - основной выключатель в положении ON.

**C** - Кнопка уменьшения устанавливаемой температуры. Нажатие на кнопку приводит к снижению устанавливаемой температуры.

**D** - Кнопка увеличения устанавливаемой температуры. Нажатие на кнопку приводит к увеличению устанавливаемой температуры.

**E** - Выбранная температура. На данном дисплее отображается установленная (рабочая) температура. Также на этом дисплее отображаются сообщения системы безопасности и основные предупреждения.

**F** - Значение температуры в клеевой ванне. Отображает реальную температуру клея в каждый момент времени.

**G** - LED индикатор готовности к работе (Зеленый). Данный LED индикатор остается выключенным в процессе разогрева клея. Когда температура, указанная на табло F, будет меньше заданной температуры на 5°C (41°F), раздастся двукратный звуковой сигнал и загорится LED индикатор, показывая готовность к работе.

**H** - LED индикатор (зеленый). Указывает на периодическую работу нагревательных элементов для поддержания заданной температуры. LED индикатор загорается, когда нагревательные элементы под нагрузкой.

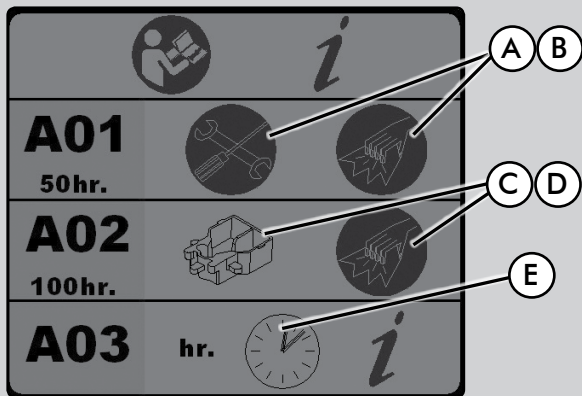
**I** - LED индикатор (зеленый). Указывает на готовность к пуску двигателя автоподачи и нанесения клея, т.е. клей начал проходить через клеенаносящий вал. LED индикатор загорается при достижении клеем температуры 110°C (230°F).

**J** - LED индикаторы (желтый) указывают выбранную скорость подачи. При изменении рабочей скорости ее значение отобразится соответствующим LED индикатором.

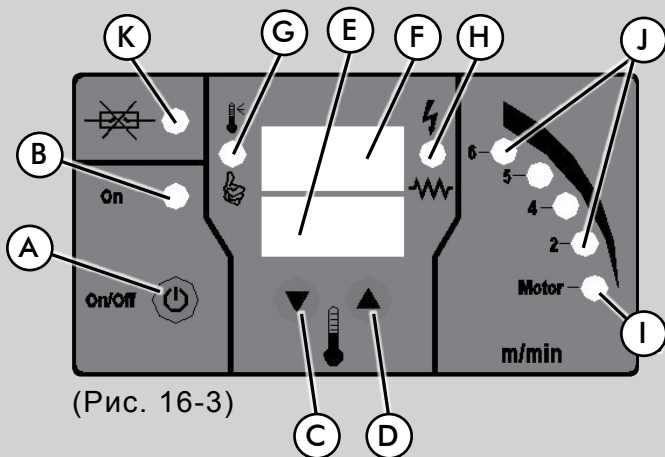
**K** - LED индикатор (красный) указывает на выход из строя предохранителя K (Рис. 16-3).

Изменение шкалы системы измерений °C – °F: Для изменения температурной шкалы с °C на °F или наоборот, при подключенной к сети машине удерживайте нажатыми

кнопки C и D (Рис. 16-3). Смена шкалы будет происходить каждый раз при выполнении указанной операции.



(Рис. 17)



(Рис. 16-3)

### 10.2.3 Сообщения системы самодиагностики

**er1: Превышение лимита максимальной температуры:** Машина оснащена системой, предотвращающей превышение максимально допустимого значения температуры 220°C (428°F). Если это произошло, на экран выдается сообщение «er1». Если ошибка повторяется необходимо остановить работу и обратиться в технический центр для ремонта машины.

**er2: Медленный нагрев клея:** Причиной отображения данной ошибки служит отклонение время разогрева от расчетного, что может быть вызвано выходом из строя нагревательного элемента. Если ошибка повторяется необходимо остановить работу и обратиться в технический центр для ремонта машины.

**er3: Нет данных о температуре:** Данная ошибка отображается при невозможности получения информации о температуре клея. Возможной причиной может быть обрыв цепи датчика или его выход из строя. Если ошибка повторяется необходимо остановить работу и обратиться в технический центр для ремонта машины.

**A01:** Данное сообщение выдается по истечению 50 часов работы машины. Пиктограммы A и B (Рис. 17) указывают на необходимость общей очистки машины и технического обслуживания подвижных частей.

**A02:** Данное сообщение выдается по истечению 100 часов работы машины. Пиктограммы C и D (Рис. 17) указывают на необходимость общей очистки и очистки клеевой ванны машины.

**A03:** Указывает общее время работы машины в часах и минутах. Для отображения машинного времени в положении OFF нажмите одну из кнопок C или D (Рис. 16-3). Минуты отображаются на экране E и часы на экране F (Рис. 16-3).

**Автоматическое отключение:** Машина автоматически отключится по истечению двух часов непрерывной работы. При необходимости продолжить работу просто включите машину снова.

**Сброс уведомлений:** Для сброса всех уведомлений системы самодиагностики кратковременно нажмите основной выключатель A (Рис. 16-3) один раз.

## 11. СТАЦИОНАРНОЕ ИСПОЛЬЗОВАНИЕ

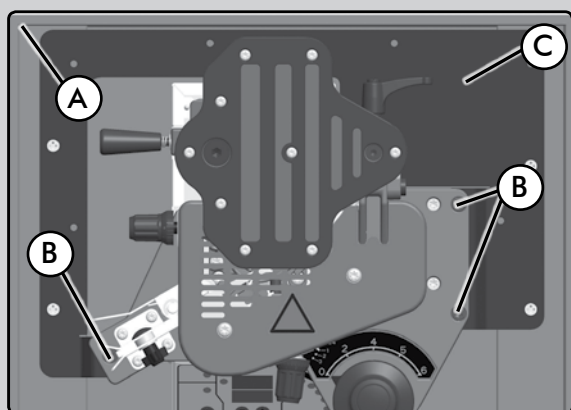
Ваша ручная кромкооблицовочная машина РЕВ200/РЕВ250 может быть преобразована в настольный кромкооблицовочный станок с клеевой ванной при использовании основания МЕВ250 (дополнительная комплектация).

Установите РЕВ200/РЕВ250 в столе, просто вставив машину в него, и зафиксируйте 3мя винтами, входящими в комплект поставки.

Стол МЕВ250 оснащен прижимным роликом; выдвижным расширителем с возможностью выдвижения до 500 мм и съемный боковой прижим для облицовки прямолинейных деталей.

С данным дооснащением вы можете просто и удобно облицовывать прямолинейные детали, а также маленькие детали круглой формы или переменной кривизны на рабочем столе, т.е. перемещая деталь относительно машины.

При помощи установочного шаблона С (Рис. 1), вы также можете преобразовать вашу ручную кромкооблицовочную машину РЕВ200/РЕВ250 в стационарную используя ваш собственный стол.



(Рис. 1)

## 12. ОЧИСТКА И ОБСЛУЖИВАНИЕ

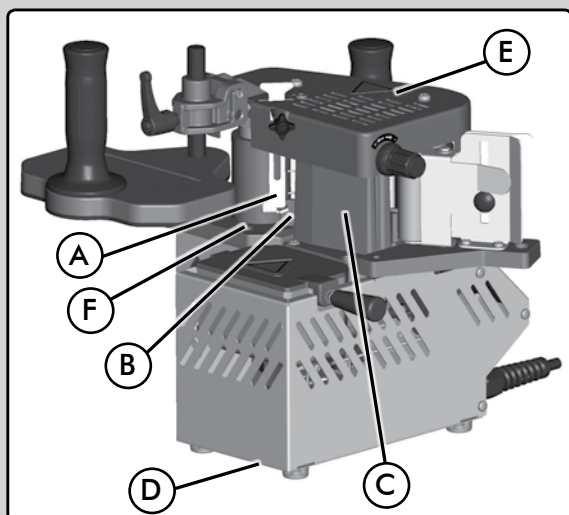
**Предохранитель:** Машина поставляется с предохранителем С (Рис. 24). В случае выхода его из строя, замените поврежденный предохранитель на новый, соответствующий следующим характеристикам: тип предохранителя F, 4А при 230В, или 8А при 110В.

Система клеенанесения, включая клеевую ванну и основание, по которому перемещается кромочный материал, имеет специальное тефлоновое покрытие, делающее очистку простой и быстрой. Никогда не используйте металлические или абразивные материалы при очистке машины, так как это повредит защитное покрытие.

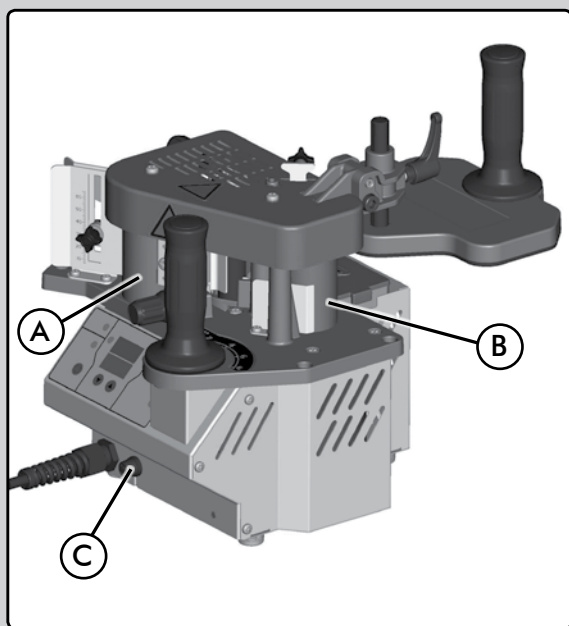


Излишки клея должны удаляться по мере необходимости.

Перед выполнением любых нижеописанных работ убедитесь в том, что машина отключена от электросети и полностью остыла.



(Рис. 25)



(Рис. 24)

**Ограничитель положения кромочного материала А и направляющие стержни В (Рис. 25):** Удалите остатки клея тряпкой с использованием растворителя.

**Силиконовые ролики А и В (Рис. 24):** Очистите тряпкой с использованием растворителя.

**Направляющая С (Рис. 25):** Удалите остатки клея деревянным шпателем.

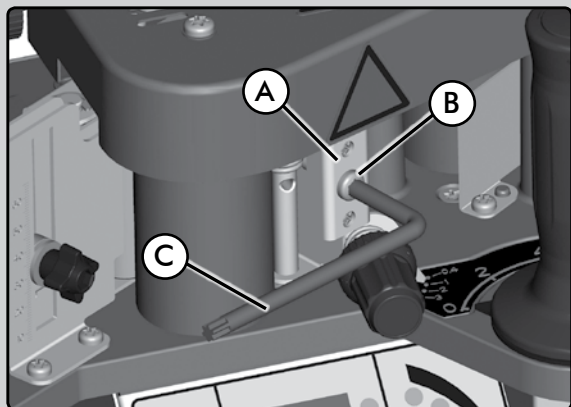
**Нижняя крышка D (Рис. 25):** Снимите крышку D (Рис. 25) и удалите налипший клей.

**Выходная площадка F (Рис. 25):** Удалите остатки клея деревянным шпателем.

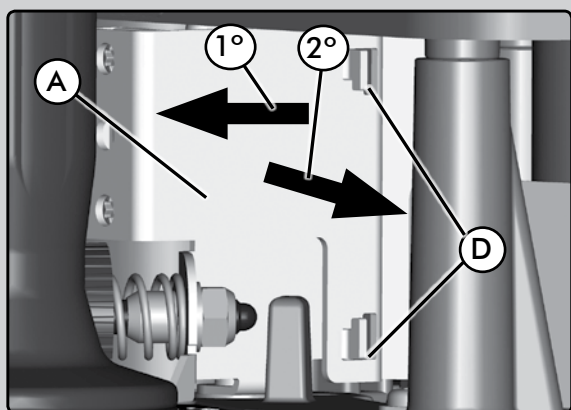
Без особых причин нет необходимости удалять остатки клея из клеевой ванны.

При возобновлении работы остатки клея повторно расплавятся. В случае необходимости очистки клеевой ванны используйте деревянный шпатель, запрещается использование металлических предметов.

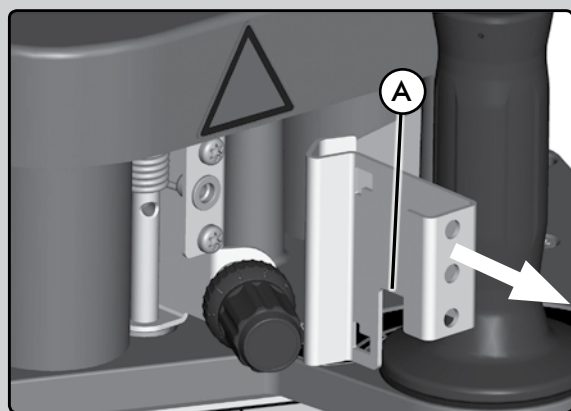
Для поддержания машины в чистом состоянии и минимизации работ по очистке используйте антиадгезионную аэрозоль Virutex, не содержащую силикона - CANTSPRAY.



(Рис. 18-1)



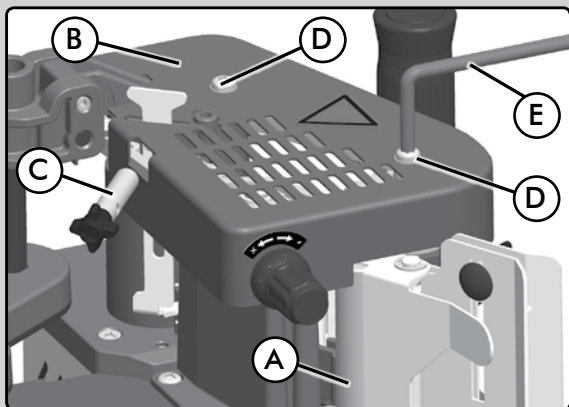
(Рис. 18-2)



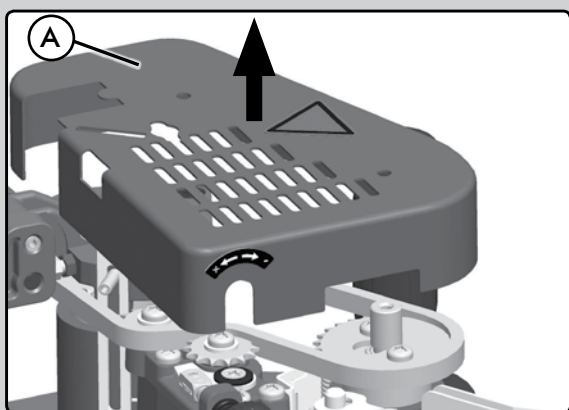
(Рис. 18-3)

### 12.1 Очистка прижима кромочного материала А (Рис. 18)

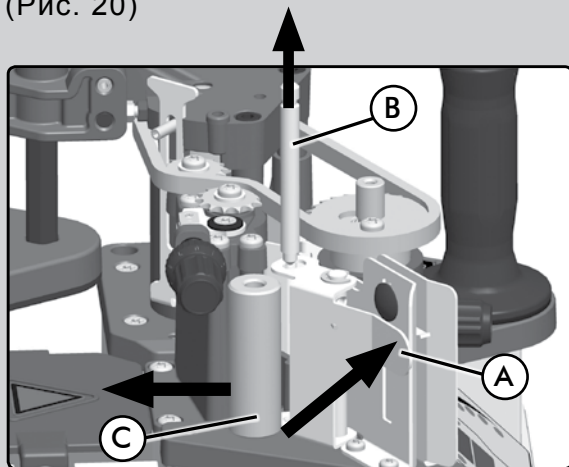
При необходимости очистки прижима А (Рис. 18-1), удалите винт В (Рис. 18-1) при помощи сервисного ключа С. Потяните прижим кромочного материала А (Рис. 18-2) до его выхода из стопоров D (Рис. 18-2). Сдвиньте прижим А вправо (Рис. 18-2) и извлеките его (Рис. 18-3). Произведите очистку прижимной пластины. Установите пластину на место, выполнив операции в обратной последовательности.



(Рис. 19)



(Рис. 20)

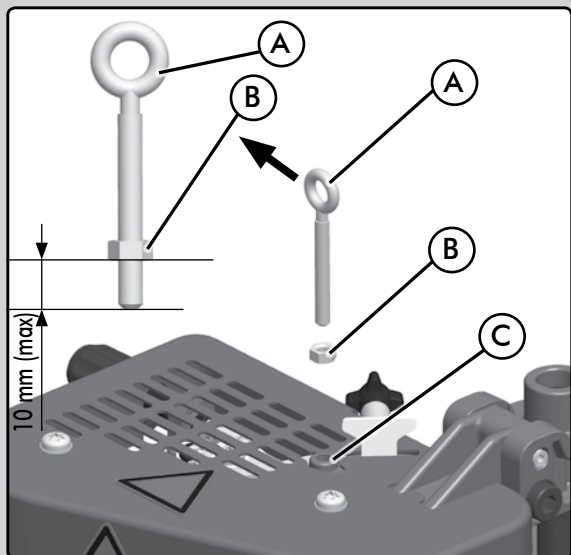


(Рис. 21)

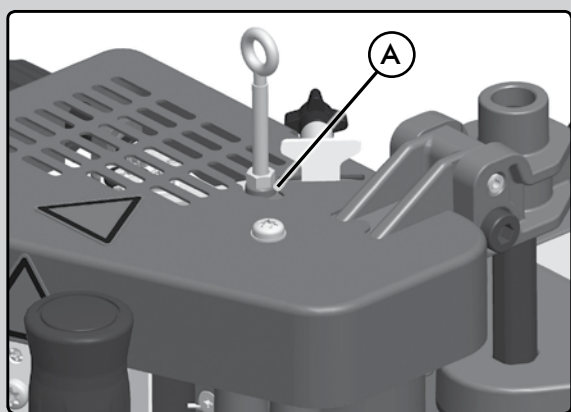
### 12.2 Очистка прижимного ролика А (Рис. 19)

Отверните винты D (Рис. 19) при помощи сервисного ключа E, отверните фиксатор C и удалите крышку B (Рис. 19) A (Рис. 20).

Правой рукой нажмите на хвостовик прижима A (Рис. 21), при этом левой рукой извлеките ось B (Рис. 21) и ролик C. Очистите ролик и установите его на место, выполнив вышеуказанные операции в обратном порядке.



(Рис. 22)



(Рис. 23)

### 13. ОСНАСТКА ДЛЯ ИСПОЛЬЗОВАНИЯ МАШИНЫ С ПРИМЕНЕНИЕМ ПОДВЕСА

Машина поставляется с приспособлением для закрепления ее на подвесе. Данный кронштейн закрепляется в центре тяжести А (Рис. 23) машины следующим образом:

Наверните гайку В (Рис. 22) на расстоянии ~ 10 мм с противоположного кольца А (Рис. 22) конца кронштейна. Заверните кронштейн с гайкой в посадочное место С (Рис. 22) до упора гайкой в основание А (Рис. 23), затем, затяните кронштейн, используя гаечный ключ 8 мм.

Теперь вы можете закрепить инструмент на подвесе, используя кольцо кронштейна.

### 14. УРОВЕНЬ ШУМА И ВИБРАЦИИ

Уровень шума и вибрации данной машины был измерен в соответствии с Европейским стандартом EN 60745-1 и служит основанием для сравнения с другими машинами аналогичного применения.

### 15. ГАРАНТИЙНЫЕ ОБЯЗАТЕЛЬСТВА

Все машины VIRUTEX имеют гарантию 12 месяцев с момента продажи, исключая любые повреждения вызванные нарушением правил эксплуатации, использованием не по назначению, а также нормальным износом машины. Все ремонтные работы должны выполняться специализированным сервисным центром VIRUTEX.

### 16. ПЕРЕРАБОТКА ЭЛЕКТРООБОРУДОВАНИЯ

Никогда не утилизируйте электрооборудование с бытовыми отходами. Оборудование, оснастка и упаковка должны подвергаться переработке, минимизирующей любое отрицательное воздействие на окружающую среду. Утилизацию необходимо производить в соответствии с правилами, действующими в вашей стране.

**Для стран, входящих в Европейский Союз и стран с системой селективного сбора отходов:**

Если нижеприведенный символ указан на продукте или в сопровождающей документации, в конце срока его использования запрещается утилизация данного изделия совместно с бытовыми отходами.



В соответствии с Европейской Директивой 2002/96/ЕС, пользователь может уточнить у продавца или соответствующих местных властей, где и как можно утилизировать данное изделие без вреда для окружающей среды с целью его безопасной переработки.

В связи с постоянным улучшением качества продукции компания VIRUTEX оставляет за собой право внесения изменений и комплект поставки без предварительного уведомления.

RĘCZNA OKLEJARKA NA KLEJ TERMOTOPLIWY PEB200/PEB250



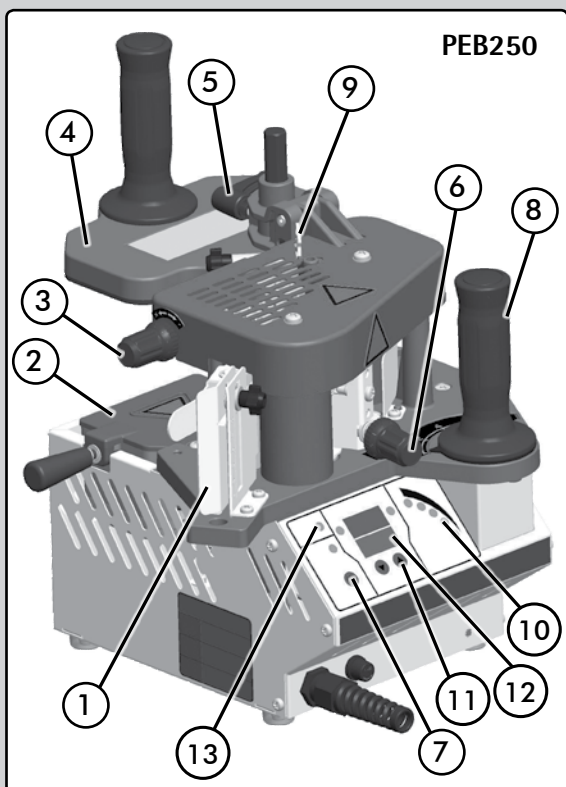
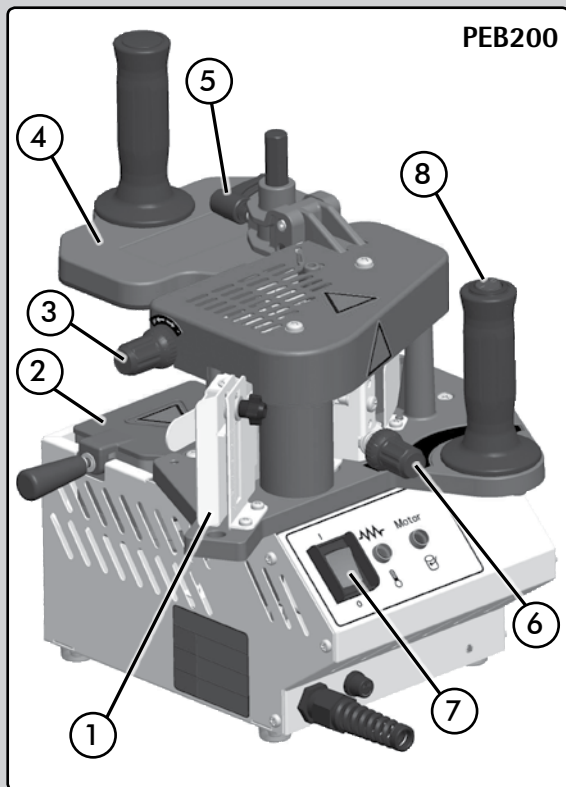
Przeczytaj uważnie niniejszą INSTRUKCJĘ OBSŁUGI oraz załączoną OGÓLNA INSTRUKCJĘ BEZPIECZEŃSTWA zanim przystąpisz do użycia urządzenia.  
Upewnij się, że zrozumiałeś wszystkie informacje w nich zawarte przed przystąpieniem do pracy z urządzeniem.  
Należy zachować obie instrukcje aby móc z nich skorzystać w przyszłości.

1. ZASADY BEZPIECZEŃSTWA PRZY OBSŁUDZE URZĄDZENIA



Nie stosowanie się do poniższych wskazówek może skutkować poważnymi urazami ciała.

- Nie dotykaj żadnych ruchomych części.
- Miej na względzie to, że urządzenie może się bardzo mocno nagrzać i spowodować poparzenie.
- Nie dotykaj gorących części.
- Podczas pracy, trzymaj urządzenie obiema rękoma.
- Nie odkładaj urządzenia kiedy jest gorące.
- Upewnij się, że zawsze masz wystarczającą ilość kabla, i że nic go nie blokuje podczas obsługi urządzenia.
- Odłącz urządzenie od źródła zasilania przed przystąpieniem do jakichkolwiek ustawień, wymiany akcesoriów lub odłożeniem na miejsce składowania.
- Sprawdź kabel zasilania przed uruchomieniem urządzenia.
- Nie naprawiaj urządzenia ani nie wykonuj żadnych prac konserwujących, gdy jest ono gorące.
- Nigdy nie korzystaj z urządzenia w pobliżu łatwopalnych lub wybuchowych materiałów.
- Nie pracuj w miejscach wilgotnych ani na deszczu.
- Urządzenia wytwarza opary.
- Zawsze pracuj w miejscach dobrze wentylowanych. Zakładaj maskę ochronną na twarz, jeśli producent kleju tak zaleca.
- Niezbędne jest przeczytanie i stosowanie się do wszystkich wskazówek bezpieczeństwa przedstawionych przez producenta kleju, który zamierzasz zastosować.



## 2. DANE TECHNICZNE

### 2.1 OPIS OGÓLNY URZĄDZENIA

Opisywane urządzenie zostało zaprojektowane i wyprodukowane do oklejania prostych i zaokrąglonych płyt o prostokątnych krawędziach. Urządzenie może też oklejać krawędzie pod kątem w zakresie od 1° do 10°.

Najważniejsze elementy w poszczególnych modelach:

#### PEB200

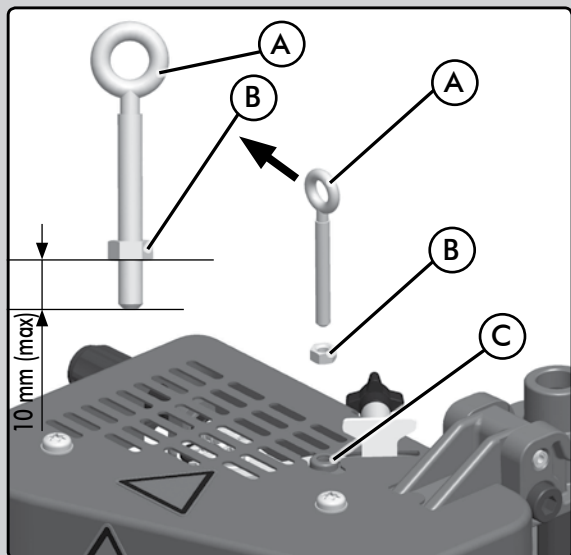
- 1 . Ustawialna prowadnica do wsuwania obrzeża
- 2 . Pokrywa zbiornika na klej
- 3 . Kontrola grubości nakładanego kleju
- 4 . Prowadnica zależna od grubości płyty
- 5 . Dźwignia do ustawiania prowadnicy
- 6 . Kontrola docisku obrzeża
- 7 . Włącznik główny
- 8 . Przycisk do uruchamiania silnika

#### PEB250

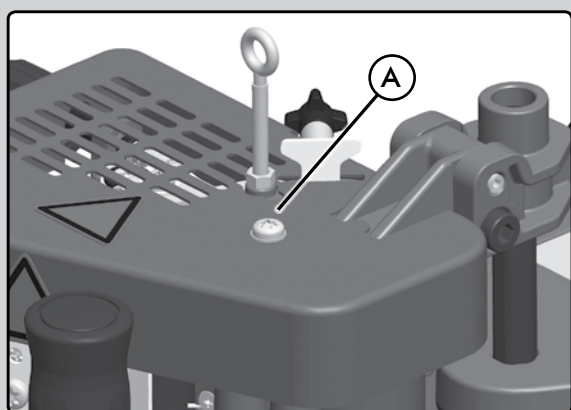
- 1 . Ustawialna prowadnica do wsuwania obrzeża
- 2 . Pokrywa zbiornika na klej
- 3 . Kontrola grubości nakładanego kleju
- 4 . Prowadnica zależna od grubości płyty
- 5 . Dźwignia do ustawiania prowadnicy
- 6 . Kontrola docisku obrzeża
- 7 . Włącznik główny
- 8 . Uchwyt do kontroli prędkości silnika
- 9 . Kontrola wyjściowa wysokości obrzeża
- 10 . Wskaźnik LED pokazujący prędkość klejenia
- 11 . Przyciski kontroli temperatury
- 12 . Wskaźniki temperatury i funkcji
- 13 . Funkcja z otwartym bezpiecznikiem

### 2.2 DANE TECHNICZNE

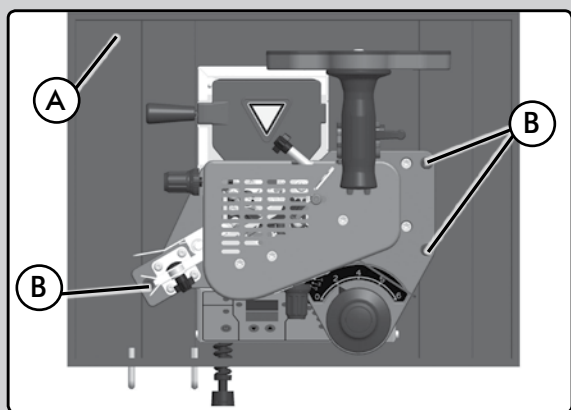
Napięcie.....	230V 50/60 Hz 120 V 60 Hz
Moc.....	830 W
Silnik.....	20 W
Zużycie energii.....	230V 4A- 110V 8A
Wydajność jednostki grzewczej.....	450 W + 180Wx2=810W
Grubość płyty.....	10 do 62 mm
Minimalna średnica wewnętrzna otworu do oklejania.....	50 mm
Minimalny promień wewnętrzny (przy użyciu Wałka pomocniczego 5046764).....	15
Grubość obrzeża.....	0,4 do 3 mm
Nachylenie płyty.....	max. 10 °
Prędkość podawania obrzeża (PEB200).....	3,6 m/min
Kontrola prędkości podawania obrzeża (PEB250).....	2-4-5 oraz 6 m/min
Temperatura pracy (PEB200).....	170°C (338°F)
Kontrola temperatury pracy (PEB250).....	120°C-200°C/(248-°F)
Maksymalna temperatura do bezpiecznego odcięcia.....	220°C (428°F)
Czas nagrzewania.....	5-10 min
Elektroniczna kontrola temperatury i prędkość pracy kontrolowana za pomocą mikroprocesora (tylko model PEB250)	



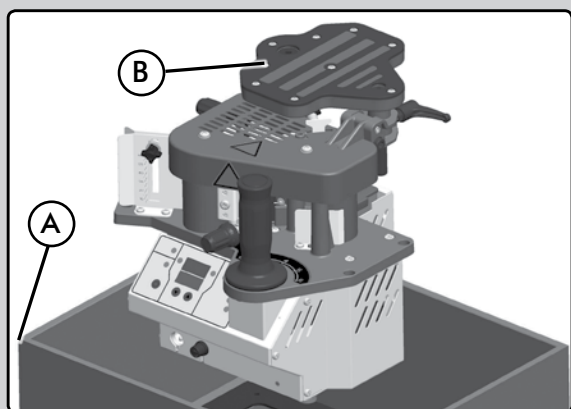
(Rys. 22)



(Rys. 23)



(Rys. 1)



(Rys. 2)

Pojemność zbiornika na klej.....230 cc  
 Kabel zasilania.....5 m  
 Waga.....9,2 kg

Poziom stałego napięcia akustycznego A.....<80 dBA  
 Margines poziomu napięcia akustycznego.....K = 3 dbA

**Stosuj słuchawki ochronne!**

Poziom wibracji..... $a_h$ : <2.5 m/s<sup>2</sup>  
 Margines poziomu wibracji.....K: 1.5 m/s<sup>2</sup>

### 3. STANDARDOWE WYPOSAŻENIE

W opakowaniu znajdują się następujące elementy:

- Oklejarka ręczna na klej termotopliwy
- Torebka zawierająca 250 g kleju Virutex.
- Klucze serwisowe.
- Pierścień do zawieszania i tulejka, do podwieszania urządzenia (Rys. 22-23)
- Drewniana skrzynka wielokrotnego użytku z metalowym wspornikiem, do której można przymocować oklejarkę.
- Instrukcje obsługi.

### 4. AKCESORIA OPCJONALNE

- MEB-250 stolik do oklejarki 5046525
- Gilotyńna końcówek + podajnik na rolkę obrzeża RC50T do modelu MEB-250 5046266
- Opakowanie kleju (3 kg) 2599266
- Anty-adhezyjny "Cantspray" bez silikonu
- FR156N frezarka do fazowania obrzeży
- CA56G głowica do frezarki
- Pneumatyczny system do zasysania, pochylny i obrotowy SVN460 5046400
- SFV50 5045753 stanowisko z 2 podkładkami zasysającymi
- SFV150 5045833 stanowisko z 1 podkładką zasysającą
- AU93 przycinarka do obrzeży (max. 1 mm)
- RC21E gilotynka do końcówek obrzeży (max. 1 mm)
- RC221R gilotynka do końcówek obrzeży (max. 2 mm)
- RC321S gilotynka do końcówek obrzeży (max. 3 mm x25)
- Wałek pomocniczy (do kątów prostych i promieni wewnętrznych) 5046764

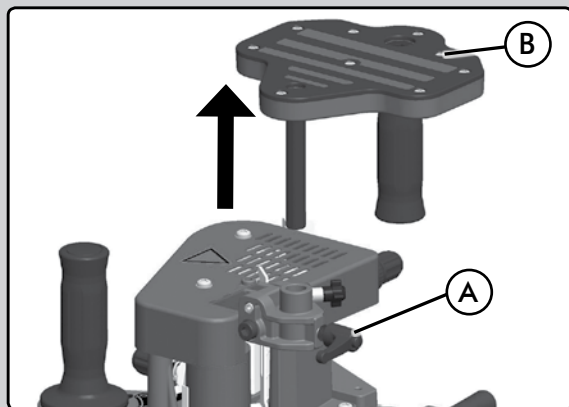
### 5. PAKOWANIE I TRANSPORT

Urządzenie jest zapakowane w drewnianej skrzyni, którą należy zachować do transportowania oklejarki.

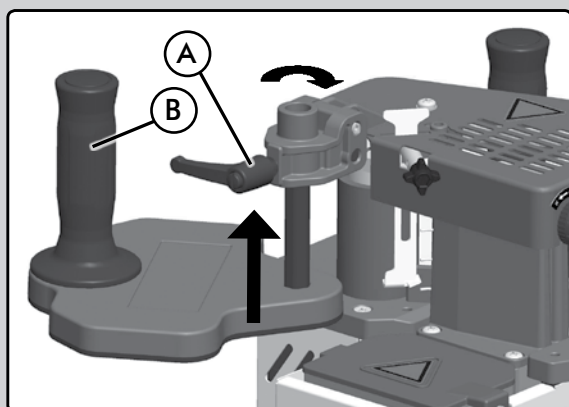
#### 5.1 ODPAKOWYWANIE

Urządzenie jest wewnątrz skrzyni i powinno być wyjęte w następujący sposób:

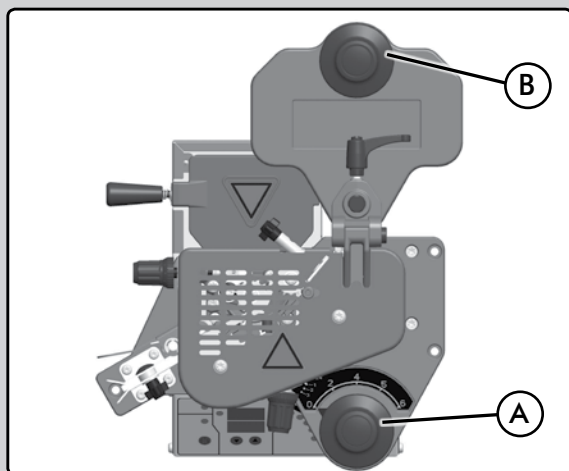
- Zdejmij pokrywę górną i zachowaj ją w bezpiecznym miejscu do późniejszego użycia.
- Odkręć 3 śruby B (Rys. 1) i zachowaj je do późniejszego użycia.
- Wymij urządzenie B (Rys. 2) z pudełka A (Rys. 2).



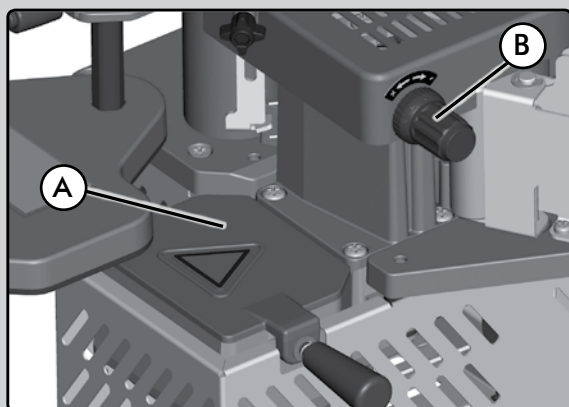
(Rys. 3)



(Rys. 4)



(Rys. 5)



(Rys. 6)

- Obróć dźwignię A (Rys. 3), wyjmij prowadnicę B (Rys. 3) i zamontuj ją tak jak to pokazano (Rys. 4).
- Upewnij się, że uchwyty A i B (Rys. 5) są ustawione równo na jednej linii.
- Zachowaj drewnianą skrzynię oraz pokrywę do przechowywania i transportowania oklejarki.

## 6. OKLEINIARKA PEB200/250 ZALECENIA PRZED PIERWSZYM UŻYCIEM

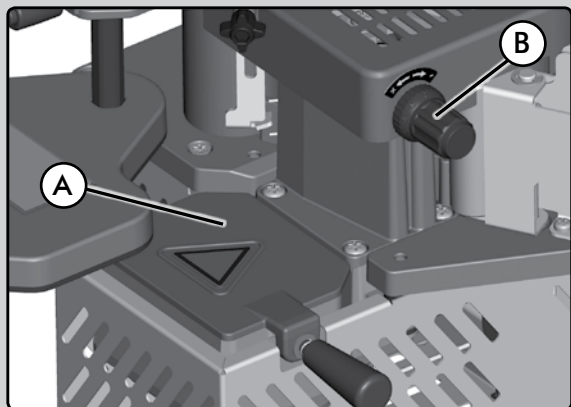
Poniżej wyszczególniamy najważniejsze zalecenia, które należy wziąć pod uwagę przy pracy z PEB250, a które dotyczą formatek, obrzeży, kleju i temperatury pracy.

### 6.1 OBRZEŻE I FORMATKI

- Krawędź płyty, którą zamierzamy oklejać musi być pod kątem 90° do jej górnej powierzchni i musi być wolna od zanieczyszczeń. W przypadku płyt z nachyleniem do 10°, zapoznaj się z rozdziałem 8.4 Ustawianie prowadnicy do pozycji pochylej.
- Oklejana krawędź musi być czysta od kurzu i mieć równą, gładką powierzchnię, aby uzyskać idealne wykończenie podczas oklejania płyt cienkimi obrzeżami.
- Oklejane elementy oraz obrzeża, którymi zamierzamy oklejać muszą mieć temperaturę co najmniej 18°C (64°F).
- Zawsze wywieraj odpowiedni nacisk na oklejaną krawędź, aby uzyskać zadowalający efekt końcowy.
- Przy pracy z obrzeżami sztywnymi (typu laminat), trzeba wywierać taki nacisk, aby pokonać naturalną sztywność materiału.
- Przy formatkach porowatych, należy zwiększyć przepływ kleju.

### 6.2 KLEJ

- Upewnij się, że ilość kleju nakładanego na obrzeże jest odpowiednia, przepuszczając przez urządzenie próbkę obrzeża, i mając pod uwagę:
  - Przy obrzeżu 0.4 mm z PCV lub ABS, pokrętko B należy ustawić w pozycji 0 (Rys. 6)
  - Przy obrzeżu 0.4 - 1.5 mm, pokrętko B należy ustawić w pozycji 2 (Rys. 6)
  - Przy obrzeżu sztywnym (typu laminat) 1 - 1.5 mm 0.4 mm, pokrętko B należy ustawić w pozycji 7 (Rys. 6)
  - Przy obrzeżu 2 mm, pokrętko B należy ustawić w pozycji 5 (Rys. 6)
  - Przy obrzeżu 3 mm, pokrętko B należy ustawić w pozycji 8 (Rys. 6)
- W przypadku obrzeży sztywnych, zaleca się obniżenie temperatury ok 10%, nie należy zwiększać przepływu kleju, gdyż daje to wyniki odwrotne od zamierzonego i nie ma lepszej jakości oklejania.
- Upewnij się, że masz wystarczającą ilość całkowicie stopionego kleju w zbiorniku aby zakończyć zaplanowaną pracę. Jeśli musisz dodać kleju do zbiornika, uruchom prędkość oklejania około 5 minut wcześniej (patrz rozdział 9.2 Kontrola prędkości oklejania).
- Klej z czasem traci właściwości klejące i oklejanie traci na jakości.
- Do oklejania obrzeży polecamy użycie specjalnego kleju Virutex do PEB200/PEB250 (nr. 2599266), który służy do pracy z tymi modelami oklejarek.
- Możesz również zastosować, któryś z poniższych klejów, zatwierdzonych do użycia z oklejarkami PEB200/PEB250



(Rys. 6)

przez Virutex:

- Rayt typ MA-6244
- Kleiberit 743.7
- Kleiberit VP9296/57
- Jowat 280.3
- Dorus KS224/2

• Virutex gwarantuje, że oklejarka PEB200/PEB250 będzie pracować poprawnie tylko jeśli stosowany będzie jeden z polecanych klejów.

• Pokrętko kontroli kleju B oraz pokrywka zbiornika na klej A (Rys. 6) blokują się gdy urządzenie ostyga. Nie obracaj pokrętkiem ani nie podnoś pokrywki dopóki oklejarka znowu się nie nagrzej a klej się nie stopi.

### 6.3 TEMPERATURY

Zalecane temperatury pracy:

- Przy obrzeżu 0.4 mm z PCV lub ABS.....140-145°C
- Przy obrzeżu 0.4 - 1.5 mm.....150-160°C
- Przy obrzeżu 2 mm.....165-180°C
- Przy obrzeżu 3 mm.....180-190°C

### 6.4 ZALECENIA OGÓLNE

- Trzymaj urządzenie w pozycji pionowej podczas i po pracy.
- Przepuszczaj przez urządzenie próbkę obrzeża zanim przystąpisz do oklejania łuków wklęsłych lub wypukłych.
- Zbiornik na klej musi być zamknięty i suchy.
- Klej wydziela opary gdy osiągnie swą roboczą temperaturę. Upewnij się, że zagrożenie jest wyeliminowane poprzez odpowiednią wentylację miejsca pracy.
- Dbaj o czystość urządzenia. Jeśli oklejarka będzie brudna, uzyskasz niezadowalającą jakość oklejania.

### 6.5 WNIOSKI

Jakość klejenia nie zależy od ilości kleju.

Trzeba mieć zawsze pod uwagę porowatość materiału, sztywność obrzeża, gęstość kleju i temperaturę pracy.

Im bardziej porowaty materiał, tym więcej kleju.

Im mniej porowaty materiał, tym mniej kleju.

Im bardziej lepki klej, tym więcej kleju.

Im mniej lepki klej, tym mniej kleju.

Im cieńsze obrzeże, tym niższa temperatura.

Im grubsze obrzeże, tym wyższa temperatura.

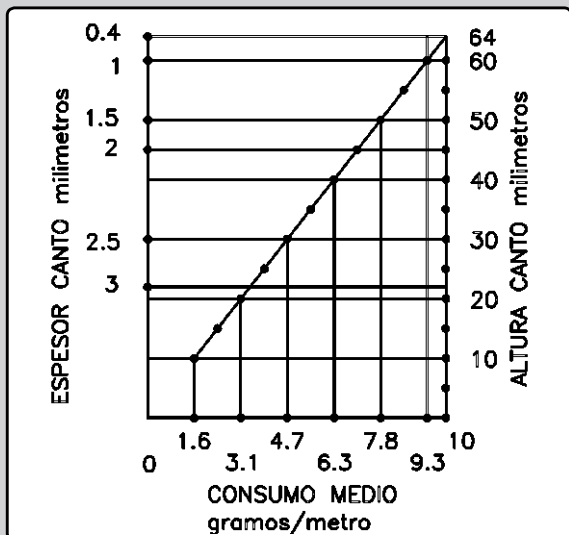
Im cieńsze obrzeże, tym mniejsza ilość kleju.

Im grubsze obrzeże, tym większa ilość kleju (poza wyjątkami).

Przy obrzeżu z laminatów, mniejsza ilość kleju i niższa temperatura pracy.

Im niższa temperatura pracy, tym mniejsza ilość kleju.

Im wyższa temperatura pracy, tym większa ilość kleju.



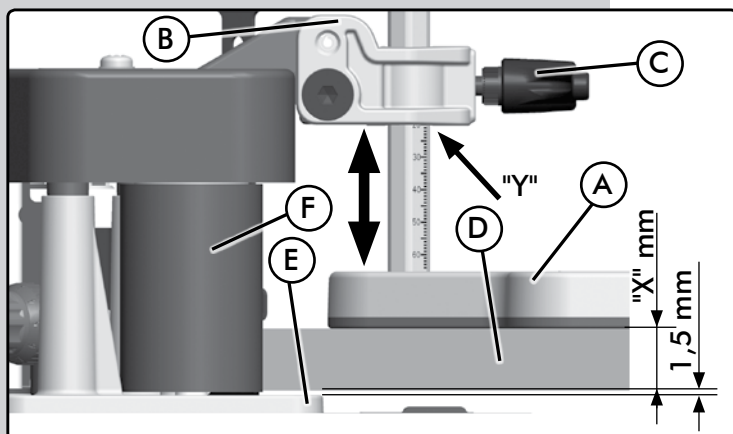
## 7. ZUŻYCIE KLEJU I DOBÓR OBRZEŻA

- Zapoznaj się z wykresem po lewej stronie, który obrazuje zużycie kleju w zależności od wysokości obrzeża, niezależnie od jego grubości. Dla przykładu: Do obrzeża o wysokości 20mm zużyjemy średnio 3,1 grama na metr.
- Wykres jest przydatny również przy doborze obrzeża w zależności od jego wysokości i grubości. Dla przykładu: maksymalna grubość jaką można zastosować to 3mm x 22m wysokości, lub maksymalna wysokość jaką można zastosować to 64mm x 0,4mm.

## 8. MASZYNA PRZED ROZGRZANIEM USTAWIANIE OKLEJARKI

### 8.1 Ustawianie podpory prowadzącej.

Jeśli nie dokonałeś tego podczas odpakowywania urządzenia, przymocuj podporę prowadzącą A (Rys. 7) do wspornika B i zablokuj ją za pomocą zacisku C. Należy dostosować wysokość podpory prowadzącej A do grubości elementu, który będziemy oklejać D. Aby tego dokonać, poluzuj zacisk C i dopasuj wysokość podpory prowadzącej A za pomocą skali Y do grubości X płyty. Gdy będziesz oklejał krawędź płyty, widoczny będzie nadmiar ok. 1,5mm.



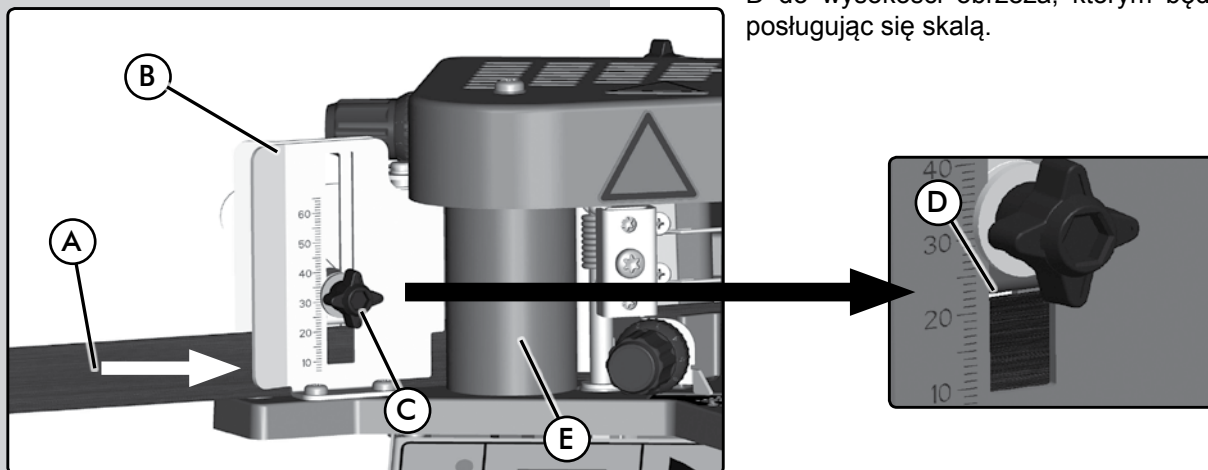
(Rys. 7)

### 8.2 Ustawianie obrzeży

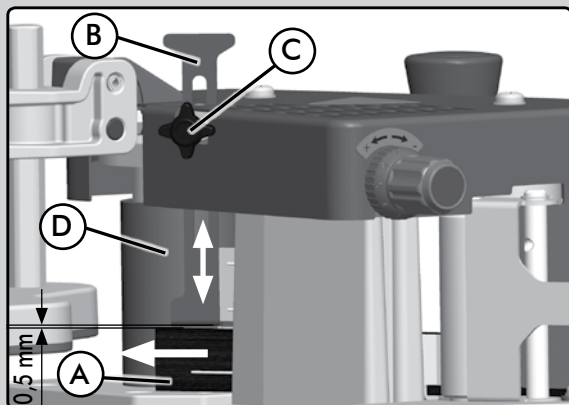
Obrzeża muszą być 2 lub 3mm wyżej niż płyta, którą będziemy oklejać. Przytnij obrzeże tak, aby było 5 lub 6cm dłuższe niż krawędź, którą będziemy oklejać.

### 1. Prowadnica wejścia obrzeża

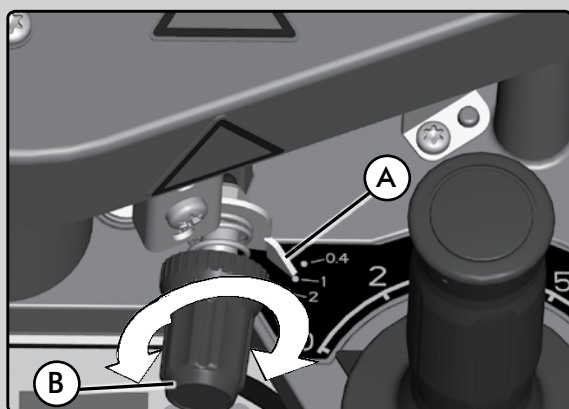
Aby kontrolować wysokość obrzeża A (Rys. 8) na jego wejściu, należy dostosować prowadnicę wejścia B. Włóż obrzeże pomiędzy prowadnicę B. Poluzuj pokrętkę C i dosuń wskaźnik D do wysokości obrzeża, którym będziesz oklejał, posługując się skalą.



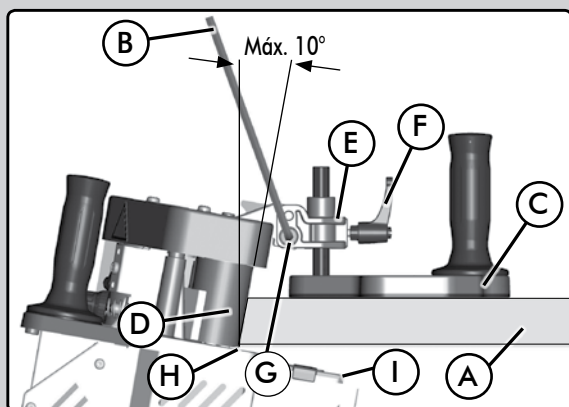
(Rys. 8)



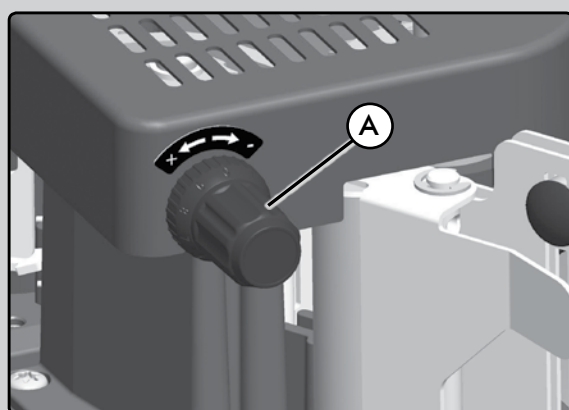
(Rys. 9)



(Rys. 10)



(Rys. 11)



(Rys. 15)

## 2. Wyjście obrzeża (TYLKO W MODELU PEB250)

Aby kontrolować wysokość obrzeża A (Rys. 9) na jego wyjściu, należy dostosować prowadnicę wyjścia B (Rys. 9) do wysokości obrzeża + 0,5mm, a następnie zablokować ją za pomocą pokrętła C.

## 8.3 Kontrola docisku obrzeża.

Aby kontrolować docisk obrzeża podczas oklejania, musisz ustawić wskaźnik A (Rys. 10) na wielkości odpowiadającej grubości używanego obrzeża, za pomocą pokrętła B. Jeśli stosujesz bardzo sztywne obrzeża, które wymagają większego nacisku na krawędź, np. 3Mm obrzeża PVC, wskaźnik może być ustawiony na 2 lub 2,5. Nigdy nie ustawiaj wskaźnika na wielkości wyższej niż grubość obrzeża, gdyż będzie wielce prawdopodobne, że klej nie nasiąknie odpowiednio w płytę i w rezultacie wynik naszej pracy będzie o bardzo niskiej jakości.

## 8.4 Ustawianie podpory prowadzącej pod kątem.

Umieść podporę prowadzącą C (Rys. 11) we wsporniku E i zablokuj ją za pomocą zacisku F.

Należy dopasować wysokość podpory prowadzącej C zgodnie z grubością i nachyleniem płyty A, którą będziesz oklejał. Aby tego dokonać, poluzuj zacisk F i śrubkę G za pomocą klucza serwisowego B, po czym dostosuj wysokość i kąt (max. 10° nachylenia) podpory prowadzącej C, tak aby płyta była 1,5 – 2mm ponad podstawą H urządzenia. Nie kieruj się tym razem skalą milimetrową, jako że ma ona zastosowanie jedynie przy płytach z krawędziami pod kątem 90°.

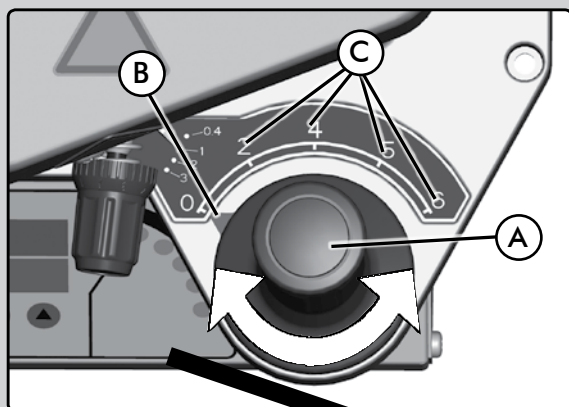


Jest bardzo ważne aby przy wykonywaniu tych czynności, nie mieć zbytnio napełnionego zbiornika z klejem (zaleca się aby zbiornik był napełniony do połowy), gdyż grozi to wylaniem się kleju i ryzykiem nieodwracalnych szkód.

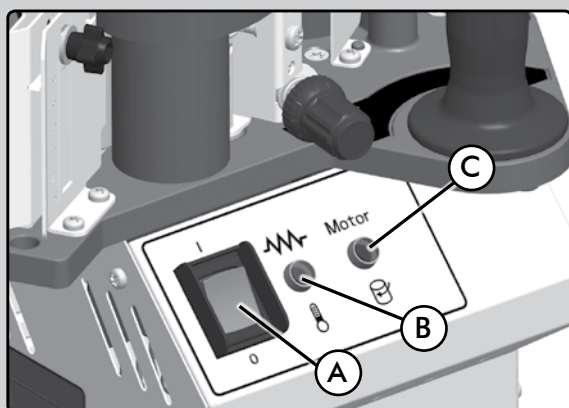
## 9. MASZYNA ROZGRZANA USTAWIANIE OKLEJARKI PO TYM JAK JUŻ KLEJ SIĘ STOPIŁ

### 9.1 Kontrola przepływu kleju

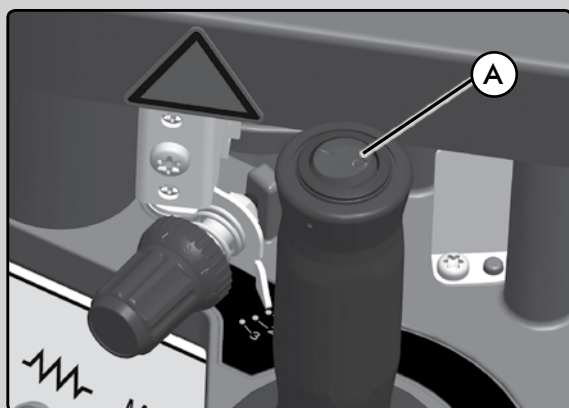
Za pomocą pokrętła kontroli przepływu A (Rys. 15) możesz kontrolować ilość kleju jaka ma być aplikowana na obrzeże. Działaj w następującej kolejności:



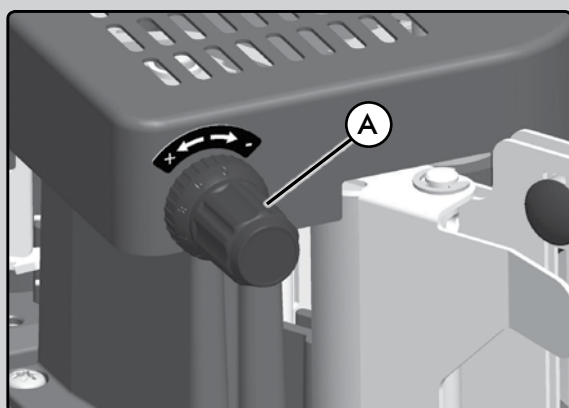
(Rys. 14)



(Rys. 16-1)



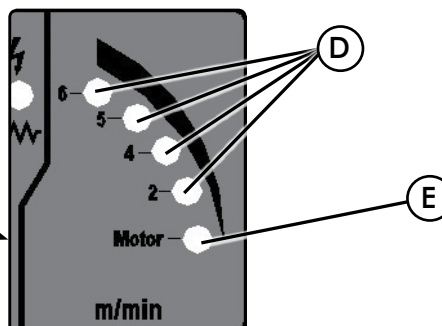
(Rys. 16-2)



(Rys. 15)

W modelu PEB250:

Gdy urządzenie się nagrzeje, a klej w granulacie się stopi, usłyszysz podwójny sygnał dźwiękowy. W tym momencie, obróć pokrętkę A (Rys. 14) w pozycję 6 a wałek nakładający klej zacznie obracać się z maksymalną prędkością.

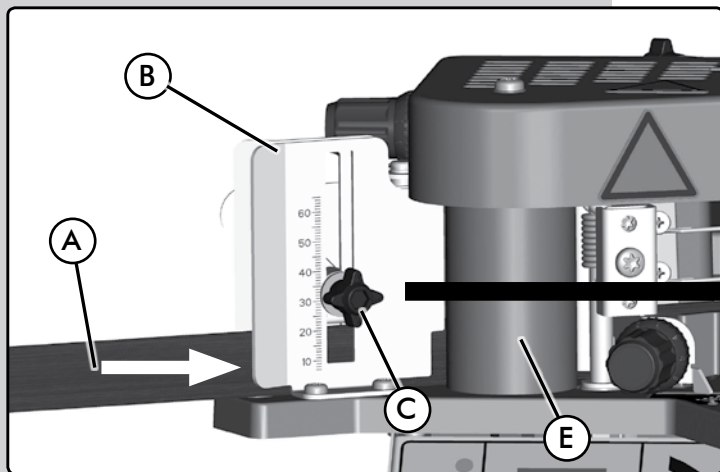


W modelu PEB200:

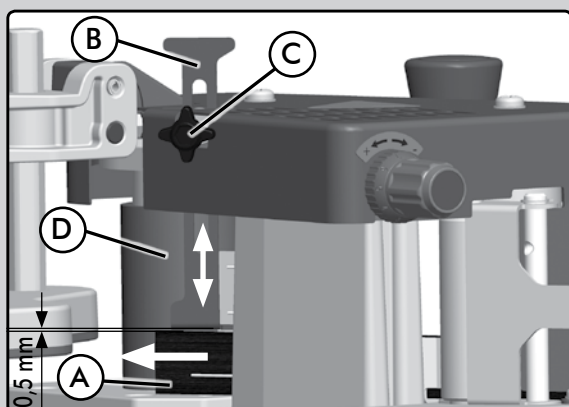
Gdy urządzenie się nagrzeje, a klej w granulacie się stopi, lampka C się zaświeci (Rys. 16-1). Wciśnij przycisk A (Rys. 16-2) a wałek nakładający klej zacznie się obracać.

Aby upewnić się, że ilość kleju nakładanego na obrzeże jest odpowiednia, przygotuj pasek obrzeża, którym zamierzasz oklejać, o długości ok. 1m.

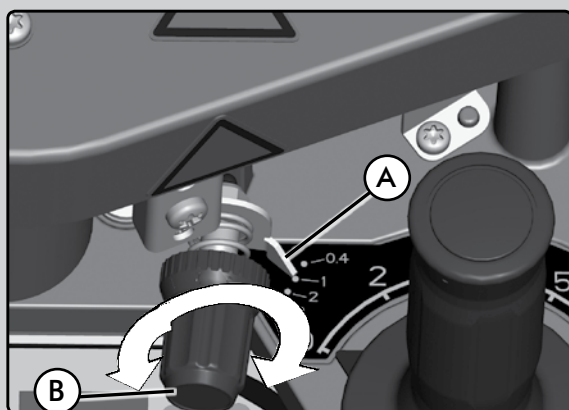
Obróć pokrętkę kontroli przepływu kleju A (Rys. 15) zgodnie z ruchem wskazówek zegara, aż do końca, w pozycję "-" (przepływ minimalny).



(Rys. 8)



(Rys. 9)



(Rys. 10)

Wsun uprzednio przygotowany pasek obrzeża w prowadnicę wejścia B (Rys. 8). Dopasuj wysokość obrzeża za pomocą pokrętła C (Rys. 8) i dosuń obrzeże do wałka podającego E (Rys. 8). Dopasuj docisk na obrzeże w zależności od grubości, obracając pokrętłem B (Rys. 10), po czym dopasuj wyjście obrzeża B (Rys. 9) pokrętłem C (Rys. 9).

Następnie, powoli obracaj pokrętłem kontroli przepływu kleju A (Rys. 15) przeciwnie do ruchu wskazówek zegara, aby otworzyć przepływ kleju, uzyskując około połowy obrotu w kierunku "+". Wsuń obrzeże na tyle głęboko, aby zostało złapane przez wałek podający E (Rys. 8) i obserwuj czy na wychodzącym obrzeżu nałożona jest wystarczająca i równomierna warstwa kleju. Jeśli tak nie jest, Dostosuj ilość kleju za pomocą pokrętłem kontroli A (Rys. 15). W praktyce, dostosowanie to będzie musiało być wykonane tylko raz.



Pokrętło kontroli (Rys. 15) nie powinno być obracane gdy urządzenie już ostygło. Pokrętło kontroli A (Rys. 15) może być obracane tylko: W modelu PEB250- po usłyszeniu podwójnego sygnału dźwiękowego, natomiast w modelu PEB200- gdy lampka C się zaświeci (Rys. 16-1).

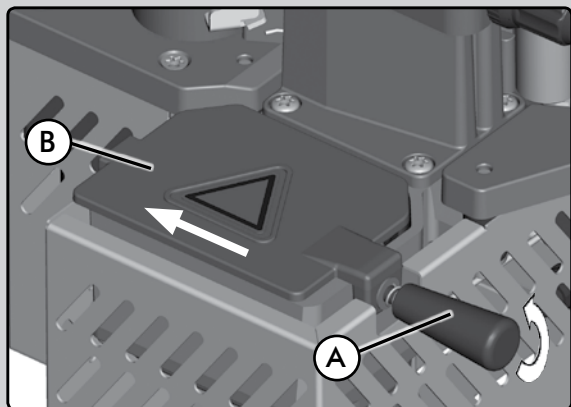
Ze zbiornikiem pełnym kleju, możesz okleić odpowiednio 35 m obrzeża o szerokości 25 mm, lub 15 m obrzeża o szerokości 62 mm.

## 9.2 Kontrola prędkości oklejania. (TYLKO W MODELU PEB250)

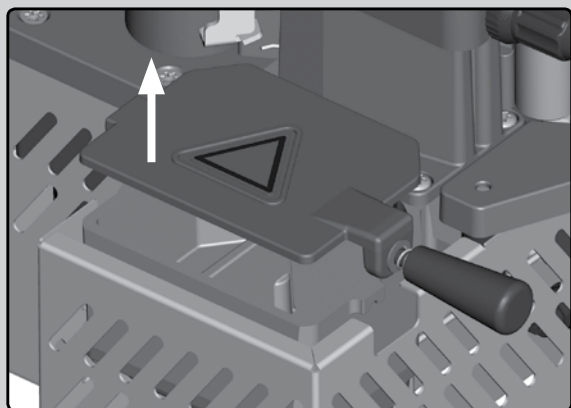
Możesz regulować prędkość oklejania w trakcie pracy, za pomocą pokrętła, bez przerywania oklejania.

Aby zmienić prędkość, należy obracać pokrętło A (Rys. 14) aż wskaźnik B (Rys. 14) będzie ustawiony na pożądanej prędkości. Skala C pokazuje prędkość w m/min, (2-4-5-6).

Maksymalna prędkość jest wskazana tylko do oklejania prostych krawędzi i do wąskich obrzeży. Minimalna prędkość jest zalecana do oklejania łuków o małych promieniach oraz do szerokich obrzeży.



(Rys. 12)



(Rys. 13)

Zdejmowanie pokrywy zbiornika na klej.  
 Poluzuj pokrętko A (Rys. 12) trzema obrotami, przesuń pokrywę do przodu, aż odczepi się od zbiornika, po czym unieś ją do góry (Rys. 13) aby ją zdjąć.



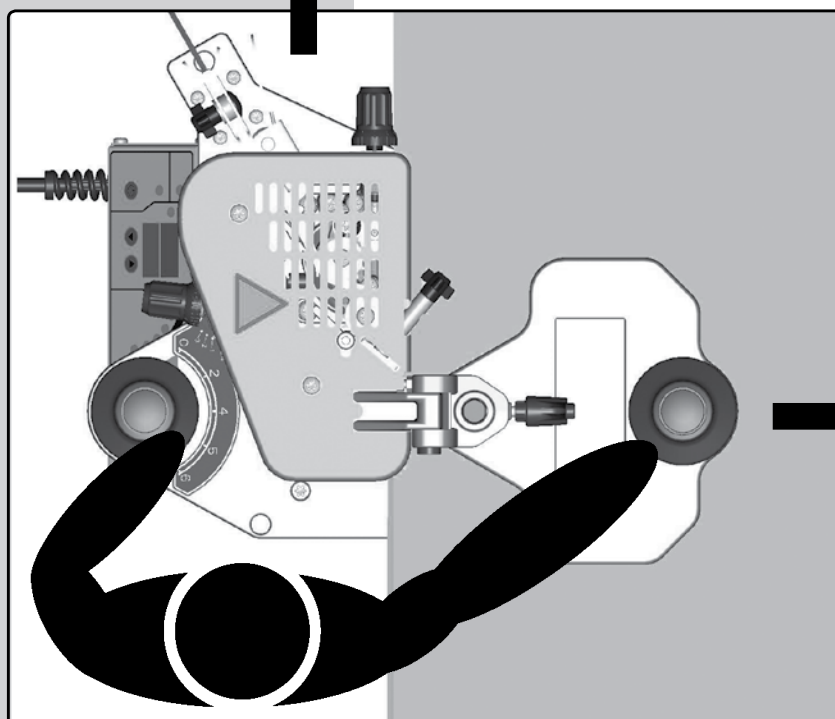
Czynność tę można wykonywać tylko gdy urządzenie jest nagrzane.

## 10. OBSŁUGA URZĄDZENIA

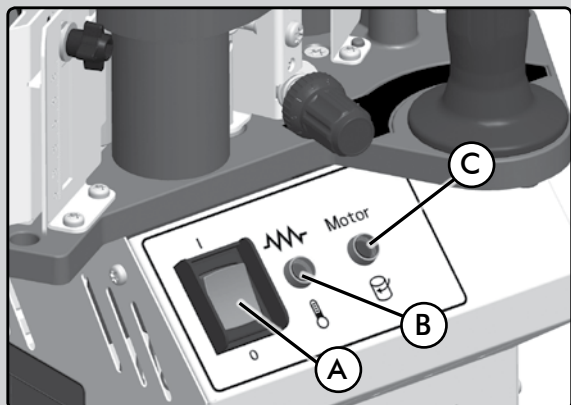
### 10.1 PEB200

#### 10.1.1 Oklejanie modelem PEB200

Postępuj zawsze zgodnie ze wskazówkami bezpieczeństwa.  
 Oklejaj zawsze zgodnie z ruchem wskazówek zegara (Rys. 26).



(Rys. 26)



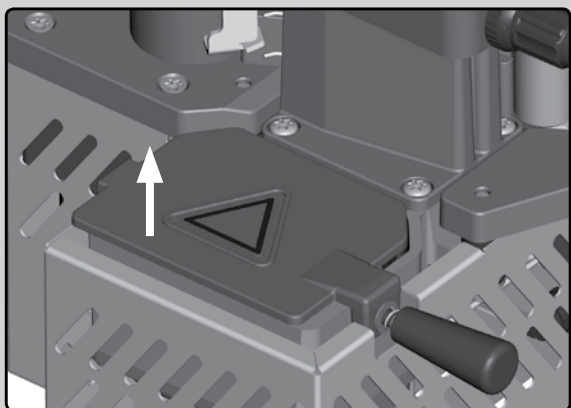
(Rys. 16-1)

Wciśnij włącznik główny A (Rys. 16-1).

Gdy klej osiągnie temperaturę 150°C (302°F), zaświeci się lampka C (Rys. 16-1). Ten stan ogrzewania może potrwać od 5 do 8 minut, w zależności od warunków i ilości granulatu. Po tym okresie wstępnym, możesz oklejać jedynie krótkie elementy. Aby oklejać większe elementy, lub serie elementów, musisz odczekać około 20 minut, żeby cały granulat się roztopił (aby to sprawdzić, podnieś pokrywkę B (Rys. 12)).

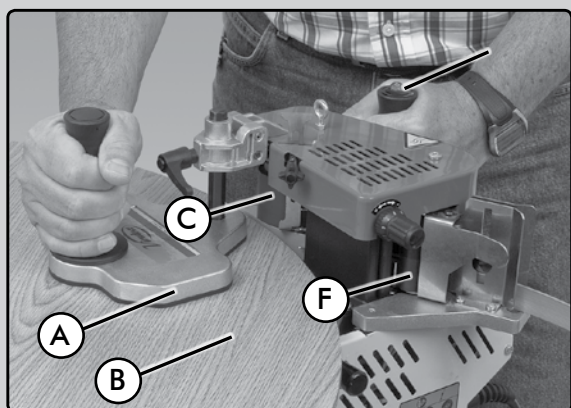


Przed dalszymi czynnościami upewnij się, że wszystkie ustawienia z rozdziału 8 i 9 zostały wykonane.



(Rys. 12)

Następnie, oprzyj podporę prowadzącą A (Rys. 27) na elemencie B (Rys. 27), który będzie oklejany i przysuń wałek dociskowy C (Rys. 27) blisko elementu, lecz bez dotykania go.



(Rys. 27)

Trzymaj oklejarkę nad płytą prawą ręką i wciśnij przycisk startu D (Rys. 27), znajdujący się na uchwycie trzymanym lewą ręką. Odczekaj 2-3 sekundy i wsuń lewą ręką obrzeże w prowadnicę E (Rys. 27) aż do wałka podającego F (Rys. 27). Obrzeże zostanie automatycznie wciągnięte na wałek dociskowy C (Rys. 27).

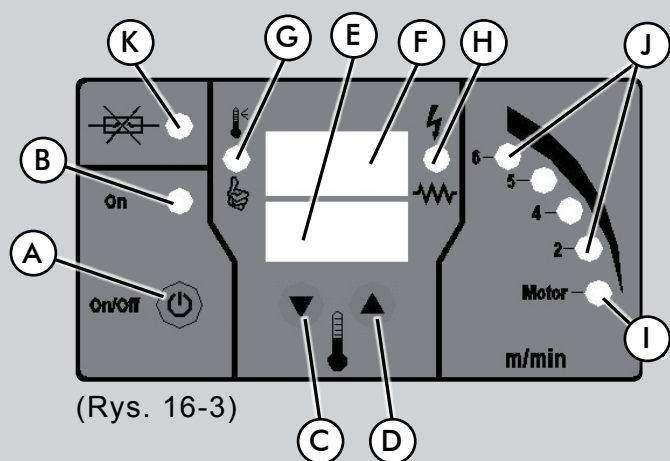
Kiedy obrzeże pojawi się między krawędzią płyty a wałkiem dociskowym C (Rys. 27) pozwól aby około 2cm obrzeża przeszło swobodnie, po czym dociśnij wałek dociskowy C do obrzeża i krawędzi płyty (Rys. 26); obrzeże przylgnie do krawędzi płyty a ruch obrotowy wałka dociskowego będzie przesuwawał oklejarkę do przodu (Rys. 26) równomiernie z prędkością pomiędzy 3,6 a 4 metry/minutę, aż do końca krawędzi.

Nie staraj się podążać za szybko, utrzymuj stały nacisk na wałek dociskowy i pozwól urządzeniu aby przesuwawało się własnym tempem.



Jeśli obrzeże utknie, musi zawsze być wyjęte w tym samym kierunku, w którym przesuwa je maszyna. Nigdy nie wyciągaj obrzeża w przeciwnym kierunku, gdyż wałek dociskający i wałek podający zabrudzą się po kontakcie z klejem (Gdy coś takiego Ci się przydaży, patrz rozdział 12. Czyszczenie i konserwacja).

Na początku zalecamy wykonanie kilku testów na elementach próbnych, aby nabyć wprawy w obsłudze PEB200. Regularnie sprawdzaj i uzupełniaj zbiornik na klej.



(Rys. 16-3)

## 10.2 PEB250

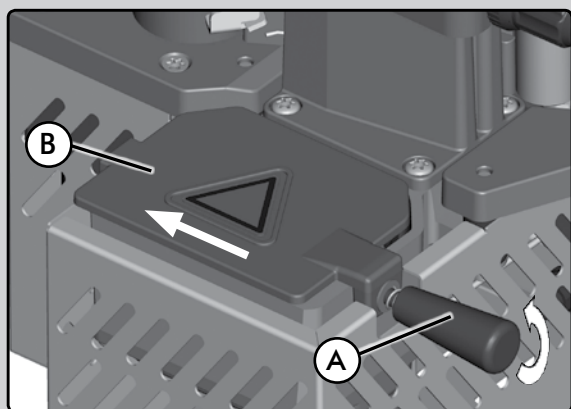
### 10.2.1 Oklejanie modelem PEB250

Postępuj zawsze zgodnie ze wskazówkami bezpieczeństwa. Oklejaj zawsze zgodnie z ruchem wskazówek zegara (Rys. 26). Gdy podłączysz urządzenie do źródła zasilania, wyświetlacz F (Rys. 16-3) pokazuje funkcję OFF a niższy wyświetlacz E (Rys. 16-3) pokaże F100, co informuje nas, że program się wgrzywa. Po kilku sekundach obydwa wyświetlacze zgasną. Wciśnij włącznik główny A (Rys. 16-3), a rzeczywista temperatura w zbiorniku na klej pojawi się na wyświetlaczu F, podczas gdy docelowa temperatura będzie widoczna na wyświetlaczu E. Biała dioda B zapali się aby wskazać, że urządzenie pracuje (ON), a zielona dioda H również się zapali, aby potwierdzić, że napięcie dociera do wszystkich elementów.

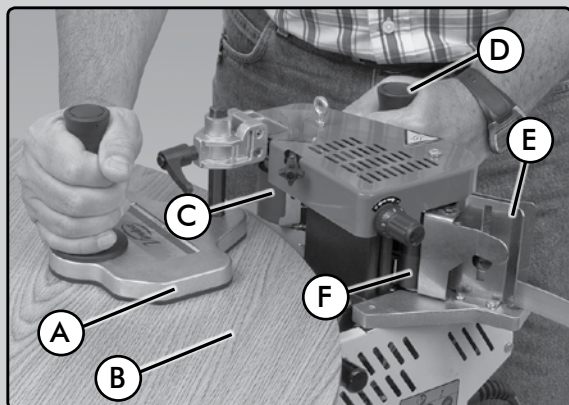
Wybierz porządzoną temperaturę pracy za pomocą kursorów C i D (Rys. 16-3). Temperatura ta może być ustawiona pomiędzy 120°C (248°F) a 200°C (392°F). Będzie ona zależała od kleju jaki zamierzasz zastosować (Patrz informacje od producenta/dystrybutora kleju).

Gdy wyświetlacz F pokaże 115°C (239°F) po 10 sekundach, zielona dioda I (Rys 16-3) zaświeci się by pokazać, że można już uruchomić silnik urządzenia za pomocą pokrętła A (Rys. 14). Obracając pokrętło zgodnie z ruchem wskazówek zegara, wyższej wartości będzie odpowiadać większa prędkość silnika. Liczby podają prędkość oklejania w m/min.

Gdy klej osiągnie temperaturę o 5°C (41°F) niższą niż wybrana, usłyszysz podwójny sygnał dźwiękowy i w tym samym czasie zaświeci się zielona dioda G (Rys. 16-3) informując, że możesz rozpocząć oklejanie. Ten stan ogrzewania może potrwać od 5 do 8 minut, w zależności od wybranej temperatury, temperatury powietrza oraz innych warunków i ilości granulat. Po tym okresie wstępnym, możesz oklejać jedynie krótkie elementy. Aby oklejać większe elementy, lub serie elementów, musisz odczekać około 20 minut, żeby cały granulat się roztopił (aby to sprawdzić, podnieś pokrywkę B (Rys. 12)).



(Rys. 12)



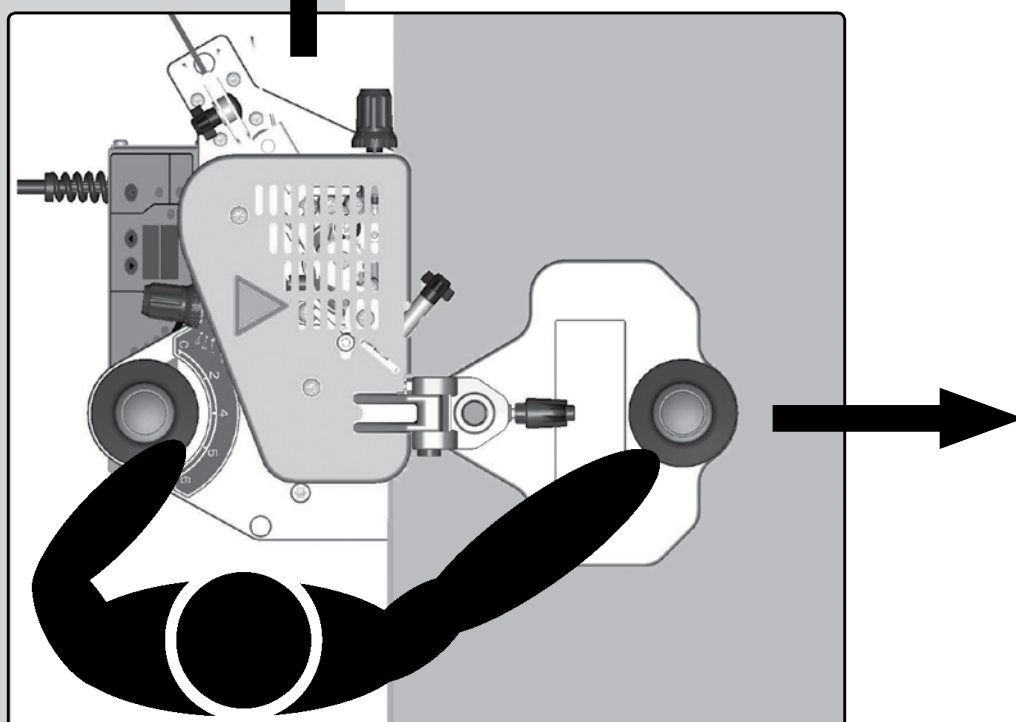
(Rys. 27)

**!** Przed dalszymi czynnościami upewnij się, że wszystkie ustawienia z rozdziału 8 i 9 zostały wykonane.

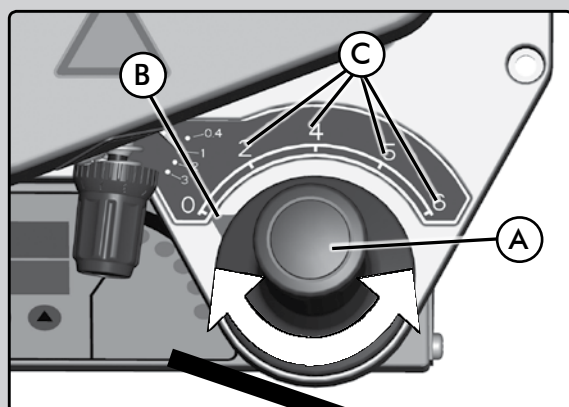
Następnie, oprzyj podporę prowadzącą A (Rys. 27) na elemencie B (Rys. 27), który będzie oklejany i przysuń wałek dociskowy C (Rys. 27) blisko elementu, lecz bez dotykania go.

Trzymaj oklejkę nad płytą prawą ręką i wsuń lewą ręką obrzeże w prowadnicę E (Rys. 27) aż do wałka podającego F (Rys. 27). Obrzeże zostanie automatycznie wciągnięte na wałek dociskowy C (Rys. 27).

Kiedy obrzeże pojawi się między krawędzią płyty a wałkiem dociskowym C (Rys. 27) pozwól aby około 2cm obrzeża przeszło swobodnie, po czym dociśnij wałek dociskowy C do obrzeża i krawędzi płyty (Rys. 26). Obrzeże przyłgnie do krawędzi płyty a ruch obrotowy wałka dociskowego będzie przesuwiał

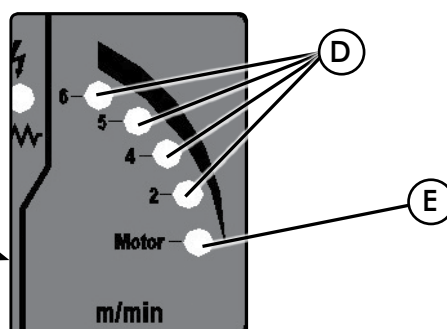


(Rys. 26)



(Rys. 14)

oklejkę do przodu (Rys. 26) równomiernie z prędkością pomiędzy 2 a 6 m/minutę, zależnie od tego jak skomplikowany jest oklejany element. Można to ustawić za pomocą pokrętła A (Rys. 14). Wybrana prędkość będzie wskazana przez żółtą diodę D (Rys. 14).

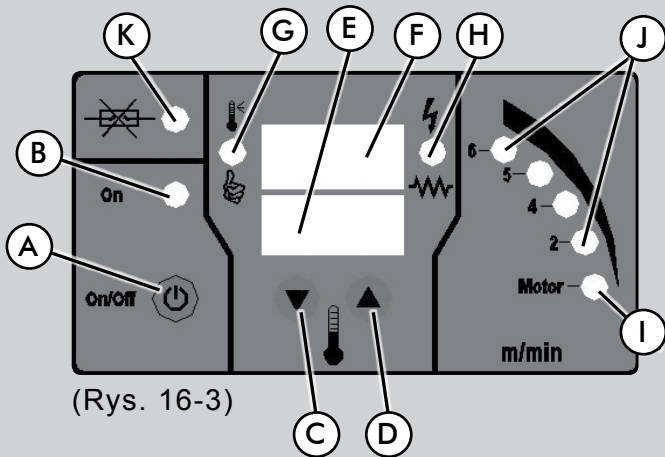


Nie staraj się podążać za szybko, utrzymuj stały nacisk na wałek dociskowy i pozwól urządzeniu aby przesunęło się własnym tempem.



Jeśli obrzeże utknie, musi zawsze być wyjęte w tym samym kierunku, w którym przesunęła je maszyna. Nigdy nie wyciągaj obrzeża w przeciwnym kierunku, gdyż wałek dociskający i wałek podający zabrudzą się po kontakcie z klejem.

Na początku zalecamy wykonanie kilku testów na elementach próbnych, aby nabyć wprawy w obsłudze PEB250. Regularnie sprawdzaj i uzupełniaj zbiornik na klej.



(Rys. 16-3)

### 10.2.2 Funkcje i wyświetlacze Panelu kontrolnego (Rys. 16-3)

**A** - Włącznik główny.

Elektryczne źródło zasilania urządzenia jest podłączone gdy włącznik jest w pozycji ON, a wyłączony w pozycji OFF. Dodatkowo, jednokrotne wciśnięcie przycisku zresetuje wszystkie ostrzeżenia i błędy. Przytrzymanie włącznika wciśniętego przez 2 sekundy wyłączy urządzenie, na wyświetlaczu F pojawi się wówczas słowo OFF.

**B** - Biała dioda.

Informuje, że włącznik główny jest w pozycji ON.

**C** - Przycisk zniżania temperatury.

Wciśnięcie go obniża temperaturę.

**D** - Przycisk podwyższania temperatury.

Wciśnięcie go podwyższa temperaturę.

**E** - Wybrana temperatura. Wyświetlacz pokazuje temperaturę jaką chcemy uzyskać. Pokazuje on również ostrzeżenia bezpieczeństwa oraz konserwacji.

**F** - Odczyt aktualnej temperatury.

Przez cały czas wyświetla aktualną temperaturę kleju.

**G** - Dioda informująca o statusie urządzenia (Zielona).

Dioda ta pozostaje wyłączona dopóki klej się nie nagrzej. Gdy temperatura pokazywana na wyświetlaczu F osiągnie temperaturę niższą o 5°C (41°F) od temperatury ustawionej, usłyszysz podwójny sygnał dźwiękowy a dioda się zaświeci.

**H** - Dioda (Zielona). Elementy ogrzewające zbiornik na klej działają z przerwami. Dioda się zapala gdy elementy te otrzymują zasilanie.

**I** - Dioda (Zielona). Wskazuje, że można już uruchomić silnik, tak aby klej zaczął "wspinać się" po wałku nakładającym klej. Dioda zaświeca się gdy temperatura kleju osiąga 110°C (230°F).

**J** - Diody (Zielone) pokazują prędkość pracy. Gdy zmieni się prędkość pracy, będzie to pokazane przez odpowiednią diodę.

**K** - Dioda (Czerwona) informuje o tym, że bezpiecznik K (Rys. 16-3) urządzenia zgasł.

Zmiana skali temperatury °C – °F: Aby zmienić skalę temperatury z °C na °F lub odwrotnie, musisz trzymać wciśnięte przyciski C i D (Rys. 16-3), podczas gdy kabel urządzenia jest

podłączony do źródła zasilania. Skala zmieni się za każdym razem gdy wykonasz tę operację.

### 10.2.3 Ostrzeżenia bezpieczeństwa

**er1: Limit maksymalnej temperatury:** Urządzenie posiada wewnętrzny mechanizm zapobiegający przekroczeniu temperatury wielkości 220°C (428°F). Kiedy to nastąpi, pojawi się na wyświetlaczu ostrzeżenie er1. Jeśli ostrzeżenie to nie chce zniknąć, należy skontaktować się z serwisem technicznym, aby wyeliminować usterkę.

**er2: Powolne nagrzewanie kleju:** Gdy błąd ten pojawia się na wyświetlaczu oznacza to, że urządzenie nagrzewa się wolniej niż powinno, zazwyczaj z powodu uszkodzenia jakiegoś elementu w urządzeniu. Jeśli ostrzeżenie to nie chce zniknąć, należy skontaktować się z serwisem technicznym, aby wyeliminować usterkę.

**er3: Brak odczytu temperatury:** Błąd ten pojawia się gdy urządzenie nie może odczytać temperatury kleju gdyż sonda jest odłączona lub przestała działać. Jeśli ostrzeżenie to nie chce zniknąć, należy skontaktować się z serwisem technicznym, aby wyeliminować usterkę.

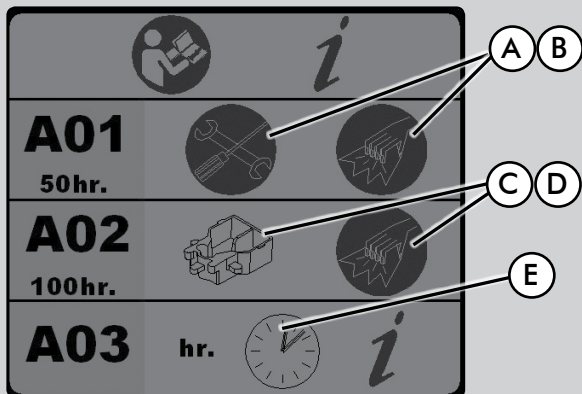
**A01:** To ostrzeżenie pojawia się gdy oklejarka działała przez 50 godzin. Ilustracje A i B na (Rys. 17) informują nas o konieczności czyszczenia generalnego urządzenia oraz konserwacji części ruchomych.

**A02:** To ostrzeżenie pojawia się gdy oklejarka działała przez 100 godzin. Ilustracje C i D na (Rys. 17) informują nas o konieczności czyszczenia zbiornika na klej.

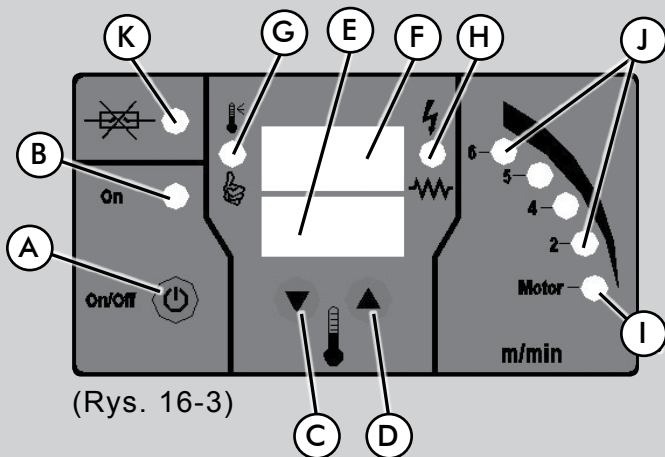
**A03:** Jest to informacja o czasie, przez jaki maszyna pracowała w godzinach i minutach. Aby sprawdzić ten czas, pozostaw urządzenie wyłączone (OFF) i wciśnij jeden z dwóch przycisków C lub D (Rys. 16-3). Minuty pojawią się na wyświetlaczu E a godziny na wyświetlaczu F (Rys. 16-3).

**Automatyczne wyłączenie:** Urządzenie automatycznie się wyłączy po 2 godzinach pracy. Jeśli chcesz kontynuować pracę, wystarczy ponownie uruchomić oklejarkę.

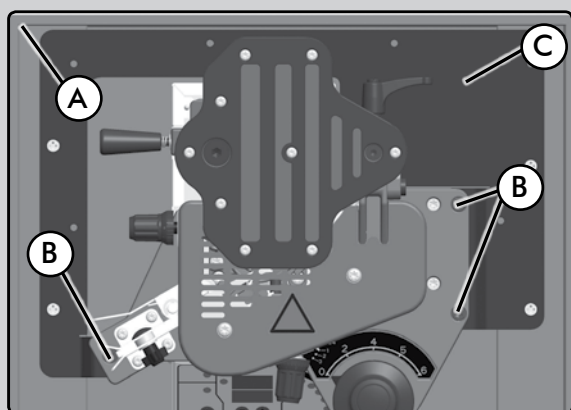
**Kasowanie ostrzeżeń:** Aby skasować wszelkie ostrzeżenia bezpieczeństwa, wystarczy jedynie jednorazowo wcisnąć włącznik główny A (Rys. 16-3).



(Rys. 17)



(Rys. 16-3)



(Rys. 1)

## 11. UŻYCIĘ STACJONARNE

Twoja przenośna oklejarka PEB200/PEB250 może być przekształcona w oklejarkę stacjonarną jeśli zamocujesz ją na stoliku MEB250 (akcesoria opcjonalne).

Mocowanie PEB200/PEB250 polega na włożeniu oklejarki w stolik roboczy i przykręceniu jej 3 dołączonymi śrubkami. Stolik MEB250 posiada pomocniczy wałek dociskowy; podpory prowadzące płytę od wejścia do wyjścia; podporę przednią, która może być wysunięta do 500mm oraz zdejmowalny docisk do oklejania prostych elementów.

Za pomocą tego zestawu możesz w praktyczny i prosty sposób oklejać proste krawędzie, jak również małe zaokrąglone elementy.

Za pomocą szablonu C (Rys. 1), możesz także przekształcić swoją oklejarkę PEB200/PEB250 w urządzenie stacjonarne jeśli wykonasz własny stolik roboczy.

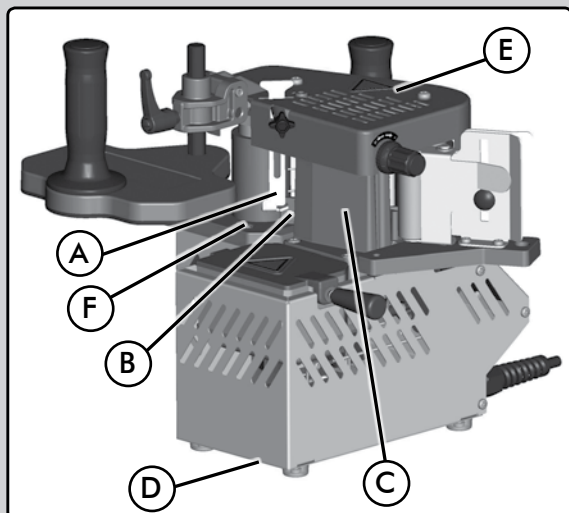
## 12. KONSERWACJA I CZYSZCZENIE

**Bezpiecznik:** Urządzenie jest wyposażone w bezpiecznik C (Rys. 24). W przypadku usterki, wymień uszkodzony bezpiecznik na nowy o tej samej charakterystyce: Bezpiecznik typu F, 4A na 230V, lub 8A na 110V.

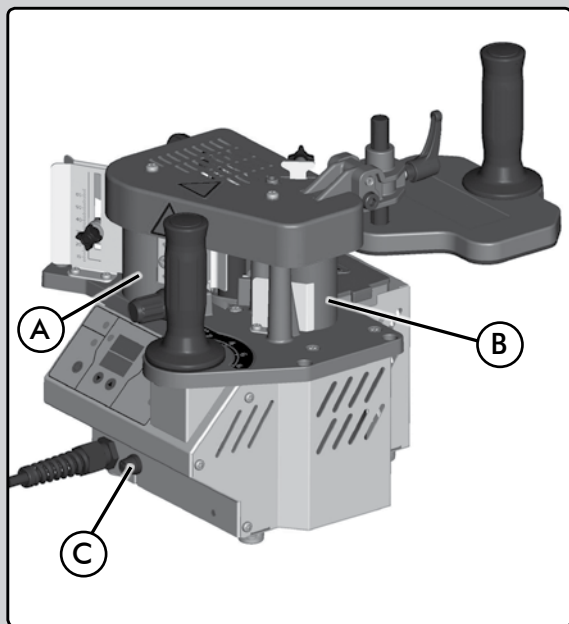
Cały zbiornik na klej, włącznie z dnem oraz powierzchnia, po której przesuwają się obrzeże posiada nieprzylegającą Teflonową powłokę, która czyni czyszczenie szybszym i łatwiejszym. Nigdy nie stosuj metalowych lub ściernych materiałów aby wyczyścić urządzenie, gdyż zniszczy to nieprzylegającą powłokę.



Nadmiar kleju musi być usuwany na bieżąco. Upewnij się, że urządzenie jest odłączone od elektrycznego źródła zasilania i całkowicie się ochłodziło, zanim przystąpisz do jakichkolwiek z poniższych prac konserwacyjnych.



(Rys. 25)



(Rys. 24)

**Prowadnica wyjścia obrzeża A oraz sprężyny prowadnicy obrzeża B (Rys. 25):** Usuń cały pozostający klej za pomocą szmatki i rozpuszczalnika.

Silikonowe wałki A i B (Rys. 24): Czyść je za pomocą szmatki i rozpuszczalnika.

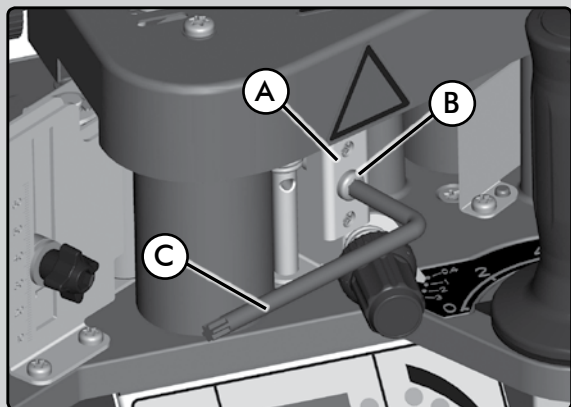
**Ścianka C (Rys. 25):** Usuwać wszelki nadmiar kleju za pomocą drewnianej szpatułki.

**Osłona dolna D (Rys. 25):** Zdejmij osłonę D (25) i wyczyść cały klej jaki mógł przypadkowo spłynąć ze zbiornika na klej.

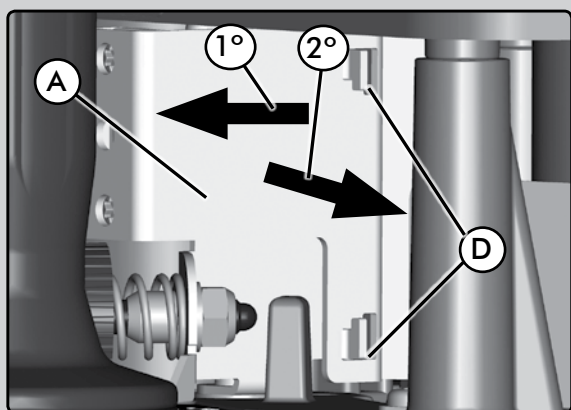
**Powierzchnia przy wyjściu obrzeża F (Rys. 25):** Usuwać wszelki nadmiar kleju za pomocą drewnianej szpatułki.

Nie musisz czyścić kleju pozostającego w zbiorniku na klej. Gdy urządzenie będzie ponownie używane, roztopi wszelkie pozostałości kleju z poprzednich prac. Jeśli chcesz wyczyścić zbiornik, użyj drewnianej szpatułki i unikaj używania materiałów metalowych.

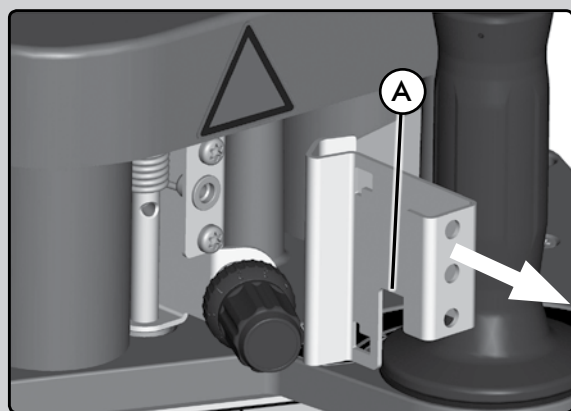
Aby utrzymywać urządzenie w idealnym stanie i zminimalizować zużycie, stosuj anty-adhezyjny, wolny od silikonu CANTSPRAY firmy Virutex.



(Rys. 18-1)



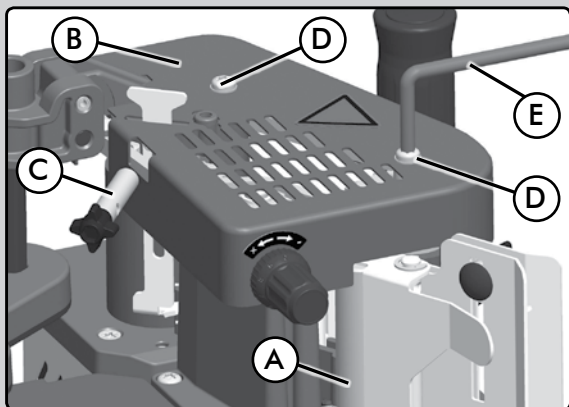
(Rys. 18-2)



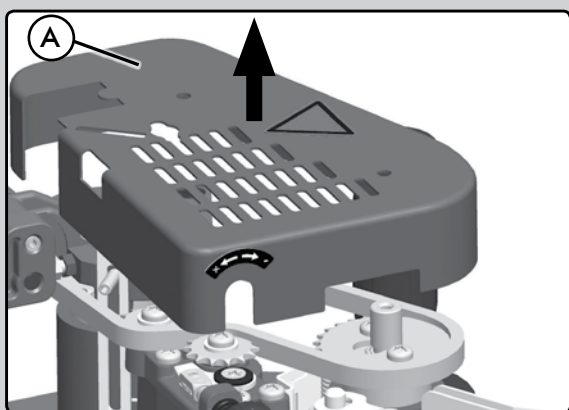
(Rys. 18-3)

### 12.1 Czyszczenie prowadnicy obrzeża A (Rys. 18)

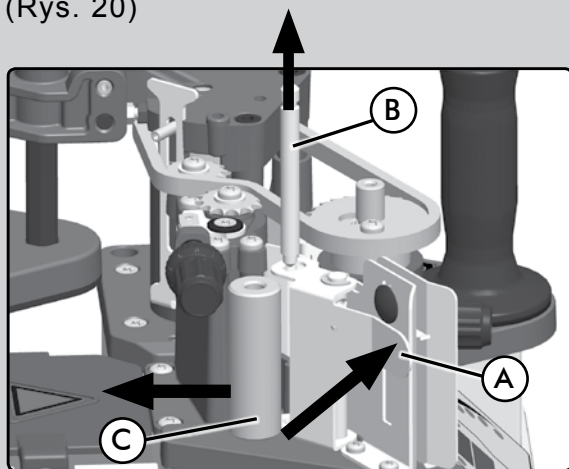
Jeśli musisz wyczyścić prowadnicę obrzeża A (Rys. 18-1), usuń śrubkę B (Rys. 18-1) za pomocą klucza serwisowego C. Najpierw wyciągnij prowadnicę obrzeża A (Rys. 18-2) dopóki nie wyjdzie swobodnie z blokad D (Rys. 18-2). Następnie, przesunij prowadnicę A w prawo (Rys. 18-2) i wysuń ją na zewnątrz (Rys. 18-3). Wyczyść prowadnicę i włóż ją z powrotem, postępując w odwrotnej kolejności.



(Rys. 19)



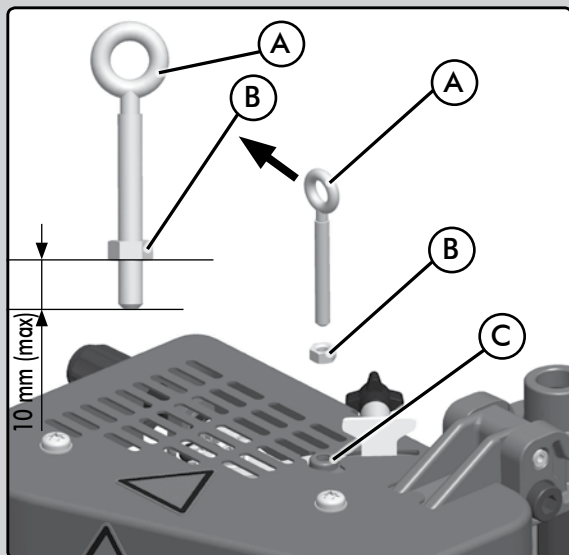
(Rys. 20)



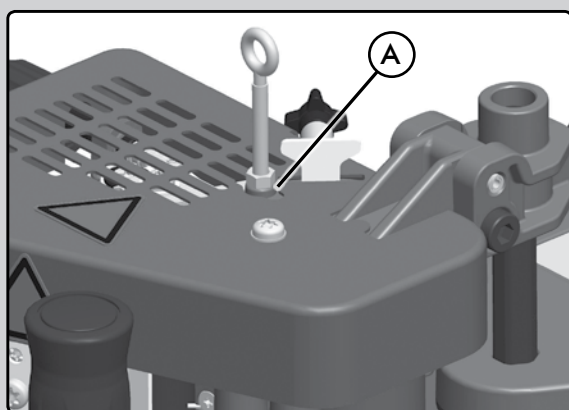
(Rys. 21)

### 12.2 Czyszczenie wałka dociskowego A (Rys. 19)

Usuń śrubki D (Rys. 19) za pomocą klucza serwisowego E, wykręć pokrętło C i zdejmij pokrywę B (Rys. 19) A (Rys. 20). Dociśnij ściankę A (Rys. 21) prawą ręką, podczas gdy lewą ręką wyjmij trzpień B (Rys. 21) i wałek C. Wyczyść wałek i włóż go z powrotem, postępując w odwrotnej kolejności.



(Rys. 22)



(Rys. 23)

### 13. AKCESORIA DO PRACY Z URZĄDZENIEM W POZYCJI ZAWIESZONEJ

Urządzenie jest wyposażone w akcesoria do pracy w pozycji zawieszanej. Akcesoria te muszą być zamocowane na środku ciężkości A (Rys. 23) urządzenia w sposób następujący:

Umieść nakrętkę B (Rys. 22) w odległości ok. 10mm od pierścienia A (Rys. 22) i tak zmontowane, wkręć w otwór z gwintem C (Rys. 22). Gdy nakrętka A się zatrzyma (Rys. 23), zakończ mocowanie jej w miejscu za pomocą klucza a/f: 8mm. Możesz zawiesić urządzenie za pomocą otworu w pierścieniu.

### 14. HAŁAS I POZIOM WIBRACJI

Hałas i poziom wibracji niniejszego elektronarzędzia został zmierzony zgodnie z Europejskim Standardem EN 60745-1, który służy jako podstawa przy porównaniach z innymi urządzeniami o podobnych zastosowaniach.

### 15. GWARANCJA

Wszystkie elektronarzędzia VIRUTEX są objęte 12-miesięczną gwarancją obowiązującą od daty zakupu. Gwarancja nie obejmuje wszelkich uszkodzeń spowodowanych niewłaściwym użytkowaniem lub naturalnym zużyciem urządzenia.

Wszelkie naprawy powinny być dokonywane przez oficjalny serwis VIRUTEX.

### 16. UTYLIZACJA URZĄDZEŃ ELEKTRYCZNYCH

Nigdy nie usuwaj sprzętu elektrycznego razem ze śmieciami domowymi. Utylizuj sprzęt, akcesoria i opakowania w sposób, który zminimalizuje jakikolwiek negatywny ich wpływ na środowisko. Stosuj się do przepisów obowiązujących w Twoim kraju.

#### Zastosowanie w Unii Europejskiej oraz w krajach europejskich stosujących selektywną zbiórkę odpadów:

Jeśli poniższy symbol pojawia się na produkcie lub na dołączonej do niego informacji, nie należy po zakończeniu okresu jego żywotności wyrzucać go wraz z innymi odpadami pochodzenia domowego.



Zgodnie z Europejską Dyrektywą 2002/96/EC, użytkownik może skontaktować się ze sprzedawcą, od którego nabył produkt lub z odpowiednimi władzami lokalnymi, aby dowiedzieć się gdzie oraz w jaki sposób może oddać zużyty produkt do bezpiecznej, przyjaznej środowisku utylizacji

VIRUTEX zastrzega sobie prawo do dokonywania zmian w swoich produktach bez uprzedniej informacji.







<http://www.virutex.es/registre>



Acceda a toda la información técnica.  
Access to all technical information.  
Accès à toute l'information technique.  
Zugang zu allen technischen Daten.  
Accedere a tutte le informazioni tecniche.  
Aceso a todas as informações técnicas.  
Dostęp do wszystkich informacji technicznych.  
Доступ ко всей технической информации.



5096740 102016

***Virutex***<sup>®</sup>

Virutex, S.A.  
Antoni Capmany, 1  
08028 Barcelona (Spain)

[www.virutex.es](http://www.virutex.es)