



ZIPPER MASCHINEN GmbH
Gewerbepark 8 · 4707 Schüsslberg
AUSTRIA
Tel. +43 7248-61116-700
info@zipper-maschinen.at
www.zipper-maschinen.at

Originalfassung

DE BETRIEBSANLEITUNG

Übersetzung / Translation

EN USER MANUAL

SL NAVODILO ZA UPORABO

ES INSTRUCCIONES DE SERVICIO

FR MODE D'EMPLOI

WIPPSÄGE

LOG SAW

PREVESNA ŽAGA

SIERRA BASCULANTE

SCIE À BÛCHE



ZI-WP700TN

EAN: 9120039233734



**YOUR
JOB.
OUR
TOOLS.**

**1 INHALT / INDEX**

1	INHALT / INDEX	2
2	SICHERHEITSZEICHEN / SAFETY SIGNS / VARNOSTNE OZNAKE / SEÑALES DE SEGURIDAD / SYMBOLES DE SÉCURITÉ	4
3	TECHNIK / TECHNICS // TEHNIKA / TÉCNICA / TECHNIQUE	6
3.1	Lieferumfang / Delivery content / Vsebina pošiljke / Volumen de suministro / Contenu de la livraison	6
3.2	Komponenten / Components / Komponente / Componentes / Composants	6
3.3	Technische Daten / Technical data / Tehnični podatki / Datos técnicos / Données techniques	7
4	VORWORT (DE)	8
5	SICHERHEIT	9
5.1	Bestimmungsgemäße Verwendung	9
5.1.1	Technische Einschränkungen	9
5.1.2	Verbotene Anwendungen / Gefährliche Fehlanwendungen	9
5.2	Anforderungen an Benutzer	9
5.3	Allgemeine Sicherheitshinweise	10
5.4	Elektrische Sicherheit	10
5.5	Spezielle Sicherheitshinweise für diese Maschine	11
5.6	Gefahrenhinweise	11
6	TRANSPORT	12
7	MONTAGE	13
7.1	Lieferumfang prüfen	13
7.2	Der Arbeitsplatz	13
7.3	Montage	14
7.4	Elektrischer Anschluss	14
8	BETRIEB	15
8.1	Arbeiten vor Inbetriebnahme	15
8.1.1	Entriegeln der Maschine	15
8.1.2	Einstellung Stammlehre	15
8.2	Bedienung	16
8.2.1	Starten / Stoppen	16
8.2.2	Bedienung	16
9	REINIGUNG, WARTUNG, LAGERUNG, ENTSORGUNG	16
9.1	Reinigung	16
9.2	Wartung	17
9.2.1	Schärfen des Sägeblattes	17
9.2.2	Wechseln des Sägeblattes	17
9.3	Lagerung	19
9.4	Entsorgung	19
10	FEHLERBEHEBUNG	20
11	PREFACE (EN)	21
12	SAFETY	22
12.1	Intended use of the machine	22
12.1.1	Technical Restrictions	22
12.1.2	Prohibited Use / Forseeable Misuse	22
12.2	User Requirements	22
12.3	General safety instructions	23
12.4	Electrical safety	23
12.5	Special safety instructions for this machine	24
12.6	Hazard warnings	24
13	TRANSPORT	25
14	ASSEMBLY	26
14.1	Checking scope of delivery	26
14.2	The workplace	26
14.3	Assembly	26
14.4	Electrical connection	26
15	OPERATION	27
15.1	Work before start-up	27
15.1.1	Unlocking the machine	28
15.1.2	Setting the log ruler	28
15.2	Operating	28
15.2.1	Start/Stop	28



15.2.2	Workflow	28
16	CLEANING, MAINTENANCE, STORAGE, DISPOSAL	29
16.1	Cleaning	29
16.2	Maintenance	29
16.2.1	Sharpening the saw blade	29
16.2.2	Changing the saw blade	30
16.3	Storage	31
16.4	Disposal	31
17	TROUBLESHOOTING	32
18	UVOD (SL)	33
19	VARNOST	34
19.1	Varnostni napotki	34
19.2	Druga tveganja	35
20	MONTAŽA	35
20.1	Montaža koles	36
20.2	Izboljšanje stabilnosti	36
20.3	Priključitev na električno omrežje	36
21	OBRATOVANJE	36
21.1	Opravlila pred začetkom uporabe	36
21.2	Rokovanje	37
21.2.1	Zagon in zaustavitev	37
21.2.2	Rokovanje	37
22	VZDRŽEVANJE	39
22.1	Brušenje žaginega lista	39
22.2	Menjava žaginega lista	39
22.3	Čiščenje	41
22.4	Skladiščenje	41
22.5	Odstranjevanje	41
23	ODPRAVLJANJE NAPAK	42
24	PROLOGO (ES)	43
25	SEGURIDAD	44
25.1	Instrucciones de seguridad	44
25.2	Riesgos residuales	45
26	MONTAJE	46
26.1	Fijación de las ruedas	46
26.2	Mejorar la estabilidad	46
26.3	Conexión eléctrica	46
27	FUNCIONAMIENTO	47
27.1	Trabajos antes de la puesta en marcha	47
27.2	Manejo	48
27.2.1	Arranque / Parada	48
27.2.2	Manejo	48
27.3	Transporte	48
28	MANTENIMIENTO	49
28.1	Afilado de la hoja de sierra	49
28.2	Cambio de la hoja de sierra	50
28.3	Limpieza	52
28.4	Almacenamiento	52
28.5	Eliminación de residuos	52
29	SUBSANACION DE ERRORES	53
30	AÏANT-PROPOS (FR)	54
31	SECURITÉ	55
31.1	Consignes de sécurité	55
31.2	Risques résiduels	56
32	MONTAGE	57
32.1	Fixation des roues	57
32.2	Amélioration de la stabilité	57
32.3	Raccordement électrique	57
33	FONCTIONNEMENT	58
33.1	Interventions avant la mise en service	58



33.2	Utilisation	59
33.2.1	Allumage/arrêt	59
33.2.2	Utilisation	59
33.3	Transport	59
34	MAINTENANCE	60
34.1	Affûtage de la lame de scie	60
34.2	Remplacement de la lame de scie	61
34.3	Nettoyage.....	63
34.4	Entreposage.....	63
34.5	Élimination	63
35	RÉSOLUTION DE PANNE	64
36	SCHALTPLAN / WIRING DIAGRAM/ VEZALNI NACRT / DIAGRAMA DE CABLEADO / SCHEMA ÉLECTRIQUE	65
37	ERSATZTEILE / SPARE PARTS	65
37.1	Ersatzteilbestellung / Spare parts order	65
37.2	Explosionszeichnung / Exploding view / Razstavljena risba / Vista de despiece / Vue éclatée	67
37.3	Ersatzteilliste / Spare part list / Seznam rezervnih delov / Listado de piezas de recambio / Liste des pièces de rechange	68
38	EU KONFORMITÄTSERKLÄRUNG / CE-CERTIFICATE OF CONFORMITY / ES IZJAVA O SKLADNOSTI / DECLARACIÓN DE CONFORMIDAD CE / DÉCLARATION DE CONFORMITÉ CE	69
39	GEWÄHRLEISTUNG (DE)	70
40	WARRANTY GUIDELINES (EN)	71
41	GARANCIJA (SL)	72
42	GARANTIA (ES)	73
43	GARANTIE (FR)	74
44	PRODUKTBEOBSACHTUNG / PRODUCT MONITORING	75

2 SICHERHEITSZEICHEN / SAFETY SIGNS / VARNOSTNE OZNAKE / SEÑALES DE SEGURIDAD / SYMBOLES DE SÉCURITÉ

DE	<i>SICHERHEITSZEICHEN BEDEUTUNG DER SYMBOLE</i>	EN	<i>SAFETY SIGNS DEFINITION OF SYMBOLS</i>	SL	<i>VARNOSTNE OZNAKE POMEN SIMBOLOV</i>
ES	<i>SEÑALES DE SEGURIDAD SIGNIFICADO DE LOS SÍMBOLOS</i>	FR	<i>SYMBOLES DE SÉCURITÉ SIGNIFICATION DES SYMBOLES</i>		



- DE** **CE-KONFORM!** - Dieses Produkt entspricht den EU-Richtlinien.
- EN** **CE-Conformal!** - This product complies with the EC-directives.
- SL** **CE-KONFORM!** - Proizvod izpolnjuje zahteve glede na direktive ES.
- ES** **iCONFORMIDAD CE!** - Este producto cumple con las directivas CE.
- FR** **CONFORMITÉ CE** - Ce produit répond aux directives CE.



- DE** **ANLEITUNG LESEN!** Lesen Sie die Betriebs- und Wartungsanleitung Ihrer Maschine aufmerksam durch und machen Sie sich mit den Bedienelementen der Maschine gut vertraut, um die Maschine ordnungsgemäß zu bedienen und so Schäden an Mensch und Maschine vorzubeugen.
- EN** **READ THE MANUAL!** Read the user and maintenance manual carefully and get familiar with the controls in order to use the machine correctly and to avoid injuries and machine defects.
- SL** **PREBERITE NAVODILA!** Pozorno preberite navodilo za obratovanje in vzdrževanje stroja ter se dobro seznanite z upravljalnimi elementi



stroja, da boste lahko stroj pravilno upravljali in tako preprečili poškodbe ljudi in poškodbe na stroju.

ES **¡LEER LAS INSTRUCCIONES!** Lea atentamente las instrucciones de servicio y de mantenimiento de su máquina y familiarícese con los elementos de mando de la misma para manejarla correctamente y, de este modo, evitar que se produzcan daños personales y en la máquina.

FR **LIRE LE MANUEL D'UTILISATION !** Lire le manuel d'exploitation et de maintenance de votre machine avec assiduité en vous familiarisant bien avec les organes de commande de la machine pour utiliser la machine correctement et prévenir ainsi des blessures corporelles et des dégâts sur la machine.

DE **Gefährliche elektrische Spannung!**

EN **Dangerous electrical voltage!**

SL **Nevarna električna napetost!**

ES **¡Tensiones eléctricas peligrosas!**

FR **Tension électrique dangereuse !**



DE **NICHT IN DAS SÄGEBLATT GREIFEN!** Achten Sie auf das rotierende Sägeblatt während dem Betrieb.

EN **DON'T TOUCH THE SAW BLADE!** Take care of the rotating saw blade during operation.

SL **NE SEGAJTE Z ROKAMI V ŽAGIN LIST!** Pazite na rotirajoč žagin list med obratovanjem.

ES **¡NO ASIR LA HOJA DE SIERRA!** Tenga cuidado con la hoja de sierra en rotación durante el funcionamiento.

FR **NE PAS INSÉRER LES MAINS DANS LA LAME DE SCIE !** Faire attention à la lame de scie en rotation pendant le fonctionnement.

DE **Kinder und unbefugte Personen fern halten!**

EN **Keep children and unauthorized persons away!**

SL **Otroci in nepooblašcene osebe morajo biti dovolj oddaljeni od območja dela s strojem!**

ES **¡Mantener a los niños y a las personas no autorizadas lejos!**

FR **Maintenir les enfants et les personnes non autorisées à distance !**



DE **Vor Arbeiten an der Maschine Netzstecker ziehen!**

EN **Before working on the machine, disconnect the mains plug!**

SL **Pred vsakim posegom v stroj izvlecite omrežni vtič!**

ES **¡Antes de realizar trabajos desenchufar el equipo!**

FR **Avant toute intervention sur l'appareil, retirer la prise du secteur !**



DE **Persönliche Schutzausrüstung tragen!**

EN **Wear personal protective equipment!**

SL **Nosite osebno zaščitno opremo!**

ES **¡Use el equipo de protección individual!**

FR **Porter un équipement de protection individuelle !**



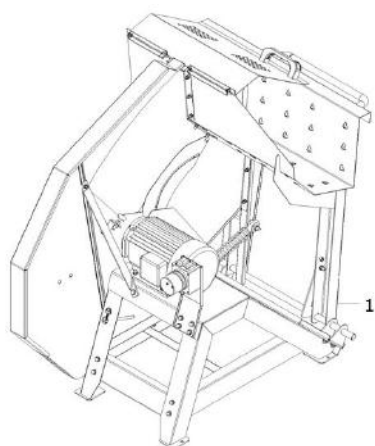
DE **Warnschilder und/oder Aufkleber an der Maschine, die unleserlich sind oder die entfernt wurden, sind umgehend zu erneuern!**

EN **Warning signs and/or stickers on the machine which are illegible or have been removed must be replaced immediately!**



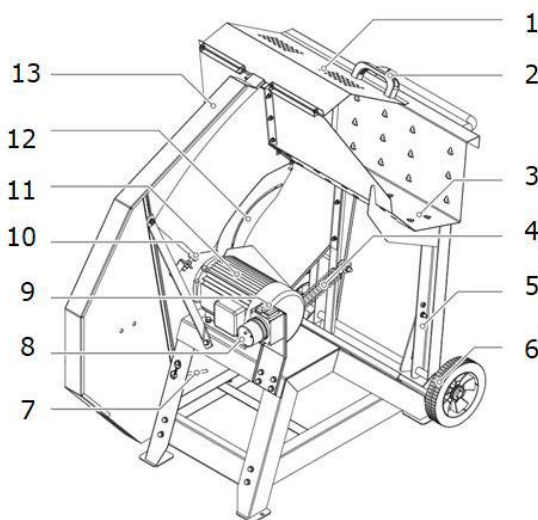
3 TECHNIK / TECHNICS // TEHNIKA / TÉCNICA / TECHNIQUE

3.1 Lieferumfang / Delivery content / Vsebina pošiljke / Volumen de suministro / Contenu de la livraison



ZI-WP700TN	
1	Basisgestell & Motor / base frame & motor / Osnovno ogrodje stroja in motor / Bastidor & Motor / Châssis de base & Moteur
2	Rad / wheel / Kolo / Rueda / Roue
3	Rad / wheel / Kolo / Rueda / Roue
4	Bedienungsanleitung / manual / Navodilo za uporabo / Instrucciones de uso / Mode d'emploi
5	Schraubenschlüssel M12 / saw blade wrench M12 / Vijačni ključ M12 / Llave de tuercas M12 / Clefs M12
6	Kleinteile-Set / hardware bag / Komplet drobnih delov / Set de piezas pequeñas / Jeu de petites pièces

3.2 Komponenten / Components / Komponente / Componentes / Composants



Nr.	Bezeichnung / Description / Opis / Denominación / Désignation	Nr.	Bezeichnung / Description / Opis / Denominación / Désignation
1	Schutzabdeckung / top guard / Zaščitni pokrov / Cubierta protectora / Cache de protection	8	Stromanschluss / plug / Vtičnica / Conexión de corriente / Branchement électrique
2	Handgriff / handle / Ročaj / Mango / Poignée	9	Ein-Aus-Schalter / On Off switch / Stikalo za vklop-izklop / Interruptor On/Off / Interrupteur MARCHÉ-ARRÊT
3	Schnittgut-Auflage / log carriage / Vodilo za obdelovanec / Repisa para material cortado / Support pour bûches	10	Begrenzungsanschlag / limiting stopper / Omejevalo / Tope limitador / Butée de limitation
4	Rückholfeder / return spring / Povratna vzmet / Muelle de retorno / Ressort de rappel	11	Motor / Motor / Motor / Motor / Moteur
5	Transportverriegelung / transport locking / Transportna zapora / Bloqueo de transporte / Verrouillage de transport	12	Schutzblech / guard plate / Zaščitna pločevina / Chapa protectora / Tôle de protection



6	Rad / wheel Kolo / Rueda / Roue	13	Sägeblatt-Abdeckung / saw blade cover / Pokrov žaginega lista / Cubierta de la hoja de sierra / Couvercle de lame de scie
7	Sägeblatt Anschlagbolzen / saw blade stop pin / Omejevalni zatič žaginega lista / Bulón tope hoja de sierra / Goujon de butée de lame de scie		

3.3 Technische Daten / Technical data / Tehnični podatki / Datos técnicos / Données techniques

Spezifikation / Specification		Werte / Values
Spannung / voltage Napetost / Tensión / Tension	V / Hz	400 / 50 (3p+N+PE)
Motorleistung / engine power Moč motorja / Potencia del motor / Puissance du moteur	kW	5,0 S2(15min)
Sägeblattdrehzahl / blade speed Število vrtljajev žaginega lista / Velocidad de la hoja de sierra / Vitesse de rotation de la lame de scie	min ⁻¹	1400
Sägeblatt-Dimension blade size dimension Dimenzija žaginega lista / Dimensiones de la hoja del retestador / Dimension de lame de scie	mm	Ø 700 x ø30
Zahl der Sägeblattzähne / number of blade teeth / Število zob na žaginem listu / Número de dientes en la hoja de sierra / Nombre de dents de la lame de scie		64
Schutzart / protection class Vrsta zaščite / Grado de protección / Classe		IP54
Schnittleistung / cutting capacity Moč rezanja / Potencia de corte / Puissance de coupe	mm	max ø 250mm Länge/length/Dolžina / Longitud / Longueur: 300-1000mm
Gewicht / Weight / Teža / Peso / Poids	kg	92.5
Abmessungen (LxBxH) / Dimension l x w x h Dimenzije (DxŠxV) / Dimensiones (LxAxH) / Dimensions (LlxH)	mm	1175 x 700 x 1185
Schalldruckpegel , sound pressure level Nivo zvočnega tlaka / Nivel de presión sonora / Niveau de pression acoustique L _{PA}	dB(A)	101 k=4
Schall-Leistungspegel / sound power level Nivo zvočne moči / Nivel de potencia sonora / Niveau de puissance acoustique L _{WA}	dB(A)	115 k=4

(DE) Hinweis Geräuschangaben: Die angegebenen Werte sind Emissionswerte und müssen damit nicht zugleich auch sichere Arbeitsplatzwerte darstellen. Obwohl es eine Korrelation zwischen Emissions- und Immissionspegeln gibt, kann daraus nicht zuverlässig abgeleitet werden, ob zusätzliche Vorsichtsmaßnahmen notwendig sind oder nicht. Faktoren, welche den am Arbeitsplatz tatsächlich vorhandenen Immissionspegel beeinflussen, beinhalten die Eigenart des Arbeitsraumes und andere Geräuschquellen, d. h. die Zahl der Maschinen und anderer benachbarter Arbeitsvorgänge. Die zulässigen Arbeitsplatzwerte können ebenso von Land zu Land variieren. Diese Information soll jedoch den Anwender befähigen, eine bessere Abschätzung von Gefährdung und Risiko vorzunehmen.

(EN) Notice noise emission: The values given are emission values and therefore do not have to represent safe workplace values at the same time. Although there is a correlation between emission and immission levels, it cannot be reliably deduced whether additional precautions are necessary or not. Factors influencing the actual immission level at the workplace include the nature of the workspace and other noise sources, i.e. the number of machines and other adjacent operations. The permissible workplace values may also vary from country to country. However, this information should enable the user to make a better assessment of hazard and risk.



4 VORWORT (DE)

Sehr geehrter Kunde!

Diese Betriebsanleitung enthält Informationen und wichtige Hinweise zur sicheren Inbetriebnahme und Handhabung der ZIPPER Wippsäge ZI-WP700TN, nachfolgend als „Maschine“ bezeichnet.



Die Anleitung ist Bestandteil der Maschine und darf nicht entfernt werden. Bewahren Sie sie für spätere Zwecke an einem geeigneten, für Nutzer (Betreiber) leicht zugänglichen, vor Staub und Feuchtigkeit geschützten Ort auf, und legen Sie sie der Maschine bei, wenn sie an Dritte weitergegeben wird!

Beachten Sie im Besonderen das Kapitel Sicherheit!

Durch die ständige Weiterentwicklung unserer Produkte können Abbildungen und Inhalte geringfügig abweichen. Sollten Sie Fehler feststellen, informieren Sie uns bitte.

Technische Änderungen vorbehalten!

Kontrollieren Sie die Ware nach Erhalt unverzüglich und vermerken Sie etwaige Beanstandungen bei der Übernahme durch den Zusteller auf dem Frachtbrief!

Transportschäden sind innerhalb von 24 Stunden separat an uns zu melden.

Für nicht vermerkte Transportschäden kann Zipper keine Gewährleistung übernehmen.

Urheberrecht

© 2021

Diese Dokumentation ist urheberrechtlich geschützt. Alle Rechte bleiben vorbehalten! Insbesondere der Nachdruck, die Übersetzung und die Entnahme von Fotos und Abbildungen werden gerichtlich verfolgt.

Als Gerichtsstand gilt das Landesgericht Linz oder das für 4707 Schlüsslberg zuständige Gericht.

Kundendienstadresse

ZIPPER MASCHINEN GmbH

Gewerbepark 8, A-4707 Schlüsslberg
AUSTRIA

Tel.: +43 7248 61116-700

Mail: info@zipper-maschinen.at



5 SICHERHEIT

Dieser Abschnitt enthält Informationen und wichtige Hinweise zur sicheren Inbetriebnahme und Handhabung der Maschine.



Zu Ihrer Sicherheit lesen Sie diese Betriebsanleitung vor Inbetriebnahme aufmerksam durch. Das ermöglicht Ihnen den sicheren Umgang mit der Maschine, und Sie beugen damit Missverständnissen sowie Personen- und Sachschäden vor. Beachten Sie außerdem die an der Maschine verwendeten Symbole und Piktogramme sowie die Sicherheits- und Gefahrenhinweise!

5.1 Bestimmungsgemäße Verwendung

Die Maschine ist ausschließlich für folgende Tätigkeiten bestimmt:

Zum Schneiden von Rundholz, Holzscheiten und anderen holzartigen Werkstoffen.

Hinweise zur Beschaffenheit der Werkstücke:

- Es dürfen sich keine Fremdkörper, wie zum Beispiel Nägel, im Holz befinden.
- Es darf jeweils nur ein Stück Schnittgut, unabhängig von seinen Abmessungen, bearbeitet werden!
- Es dürfen nicht mehrere und auch keine Bündel von Schnittgut verarbeitet werden.
- Um Verkeilungen und Rückschlag des Schnittgutes zu verringern, ist gebogenes Schnittgut so in die Stammauflage einzulegen, dass die Außenkante der Biegung zur Maschine zeigt.

Für eine andere oder darüber hinausgehende Benutzung und daraus resultierende Sachschäden oder Verletzungen übernimmt ZIPPER-MASCHINEN keine Verantwortung oder Garantieleistung.

5.1.1 Technische Einschränkungen

Die Maschine ist für den Einsatz unter folgenden Umgebungsbedingungen bestimmt:

Rel. Feuchtigkeit:	max. 65 %
Temperatur (Betrieb)	+5° C bis +40° C
Temperatur (Lagerung, Transport)	-20° C bis +55° C

5.1.2 Verbotene Anwendungen / Gefährliche Fehlanwendungen

- Betreiben der Maschine ohne adäquate körperliche und geistige Eignung
- Betreiben der Maschine ohne Kenntnis der Bedienungsanleitung
- Änderungen der Konstruktion der Maschine
- Betreiben der Maschine in explosionsgefährdeter Umgebung (Maschine kann beim Betrieb Zündfunken erzeugen)
- Betreiben der Maschine außerhalb der in dieser Anleitung angegebenen Grenzen
- Entfernen der an der Maschine angebrachten Sicherheitskennzeichnungen
- Verändern, umgehen oder außer Kraft setzen der Sicherheitseinrichtungen der Maschine
- Bearbeitung von Materialien mit Abmessungen außerhalb der in dieser Anleitung angegebenen Grenzen
- Verwendung von Werkzeugen, die nicht den Sicherheitsanforderungen der Norm für Werkzeugmaschinen für die Holzbearbeitung (EN847-1) entsprechen
- Verwendung von Sägeblättern die eine geringere max. Geschwindigkeit als die Maschine aufweisen

Die nicht bestimmungsgemäße Verwendung bzw. die Missachtung der in dieser Anleitung dargelegten Ausführungen und Hinweise hat das Erlöschen sämtlicher Gewährleistungs- und Schadenersatzansprüche gegenüber der Zipper Maschinen GmbH zur Folge.

5.2 Anforderungen an Benutzer

Die Maschine ist für die Bedienung durch eine Person ausgelegt. Voraussetzungen für das Bedienen der Maschine sind die körperliche und geistige Eignung sowie Kenntnis und Verständnis der Betriebsanleitung. Personen, die aufgrund ihrer physischen, sensorischen oder geistigen Fähigkeiten oder ihrer Unerfahrenheit oder Unkenntnis nicht in der Lage sind, die Maschine sicher zu bedienen, dürfen sie nicht ohne Aufsicht oder Anweisung durch eine verantwortliche Person benutzen.



Bitte beachten Sie, dass örtlich geltende Gesetze und Bestimmungen das Mindestalter des Bedieners festlegen und die Verwendung dieser Maschine einschränken können!

Legen Sie ihre persönliche Schutzausrüstung vor Arbeiten an der Maschine an.

Arbeiten an elektrischen Bauteilen oder Betriebsmitteln dürfen nur von einer Elektrofachkraft durchgeführt oder unter Anleitung und Aufsicht einer Elektrofachkraft vorgenommen werden.

5.3 Allgemeine Sicherheitshinweise

Zur Vermeidung von Fehlfunktionen, Schäden und gesundheitlichen Beeinträchtigungen sind bei Arbeiten mit der Maschine neben den allgemeinen Regeln für sicheres Arbeiten insbesondere folgende Punkte zu berücksichtigen:

- Kontrollieren Sie die Maschine vor Inbetriebnahme auf Vollständigkeit und Funktion. Benutzen Sie die Maschine nur dann, wenn die für die Bearbeitung erforderlichen trennenden Schutzeinrichtungen und andere nicht trennende Schutzeinrichtungen angebracht sind, sich in gutem Betriebszustand befinden und richtig gewartet sind.
- Wählen Sie als Aufstellort einen ebenen, erschütterungsfreien, rutschfesten Untergrund.
- Sorgen Sie für ausreichend Platz rund um die Maschine!
- Sorgen Sie für ausreichende Lichtverhältnisse am Arbeitsplatz, um stroboskopische Effekte zu vermeiden!
- Achten Sie auf ein sauberes Arbeitsumfeld!
- Verwenden Sie nur einwandfreies Werkzeug, das frei Rissen und anderen Fehlern (z.B. Deformationen) ist.
- Entfernen Sie Werkzeugschlüssel und anderes Einstellwerkzeug, bevor Sie die Maschine einschalten.
- Halten Sie den Bereich rund um die Maschine frei von Hindernissen (z.B. Staub, Späne, abgeschnittene Werkstückteile etc.).
- Überprüfen Sie die Verbindungen der Maschine vor jeder Verwendung auf ihre Festigkeit.
- Lassen Sie die laufende Maschine niemals unbeaufsichtigt. Schalten Sie die Maschine vor dem Verlassen des Arbeitsbereiches aus und sichern Sie sie gegen unbeabsichtigte bzw. unbefugte Wiederinbetriebnahme.
- Die Maschine darf nur von Personen betrieben, gewartet oder repariert werden, die mit ihr vertraut sind und die über die im Zuge dieser Arbeiten auftretenden Gefahren unterrichtet sind.
- Stellen Sie sicher, dass Unbefugte einen entsprechenden Sicherheitsabstand zur Maschine einhalten, und halten Sie insbesondere Kinder von der Maschine fern.
- Tragen Sie eng anliegende Arbeitsschutzkleidung sowie geeignete Schutzausrüstung (Augenschutz, Staubmaske, Gehörschutz; Handschuhe nur beim Umgang mit Werkzeugen).
- Tragen Sie bei Arbeiten an der Maschine niemals lockeren Schmuck, weite Kleidung, Krawatten oder langes, offenes Haar.
- Verbergen Sie lange Haare unter einem Haarschutz.
- Arbeiten Sie immer mit Bedacht und der nötigen Vorsicht und wenden Sie auf keinen Fall übermäßige Gewalt an.
- Überbeanspruchen Sie die Maschine nicht!
- Unterlassen Sie das Arbeiten an der Maschine bei Müdigkeit, Unkonzentriertheit bzw. unter Einfluss von Medikamenten, Alkohol oder Drogen!
- Verwenden Sie die Maschine nicht in Bereichen, in denen Dämpfe von Farben, Lösungsmitteln oder brennbaren Flüssigkeiten eine potenzielle Gefahr darstellen (Brand- bzw. Explosionsgefahr!).
- Rauchen Sie nicht in unmittelbarer Umgebung der Maschine (Brandgefahr)!
- Setzen Sie die Maschine vor Einstell-, Umrüst-, Reinigungs-, Wartungs- oder Instandhaltungsarbeiten etc. still und trennen Sie sie von der Stromversorgung. Warten Sie vor der Aufnahme von Arbeiten an der Maschine den völligen Stillstand aller Werkzeuge bzw. Maschinenteile ab und sichern Sie die Maschine gegen unbeabsichtigtes Wiedereinschalten.

5.4 Elektrische Sicherheit

- Die unsachgemäße Verwendung von Verlängerungskabeln kann zu einem ineffizienten Betrieb der Maschine führen, was eine Überhitzung zur Folge haben kann. Stellen Sie sicher, dass das Verlängerungskabel nicht länger als 10 m ist und sein Querschnitt nicht weniger als 2,5 mm² beträgt, um einen ausreichenden Stromfluss zum Motor zu ermöglichen.



- Vermeiden Sie die Verwendung von freien und unzureichend isolierten Anschlüssen. Die Verbindungen müssen mit für den Außeneinsatz geeignetem, passendem Material hergestellt werden.
- Ein beschädigtes oder verheddertes Kabel erhöht die Stromschlaggefahr. Behandeln Sie das Kabel sorgfältig. Benutzen Sie das Kabel niemals zum Tragen, Ziehen oder Abtrennen des Elektrowerkzeugs. Halten Sie das Kabel vor Hitze, Öl, scharfen Kanten oder beweglichen Teilen fern.
- Vorschriftsmäßige Stecker und passende Steckdosen reduzieren die Stromschlaggefahr.
- Wasser, das in Elektrowerkzeug eindringt, erhöht die Stromschlaggefahr. Setzen Sie die Elektrowerkzeuge keinem Regen oder Nässe aus.
- Der Einsatz der Maschine in feuchter Umgebung ist nur dann statthaft, wenn die Stromquelle mit einem Fehlerstrom-Schutzschalter geschützt ist.
- Benutzen Sie das Elektrowerkzeug nicht, wenn es sich nicht mit dem EIN-AUS-Schalter ein- und ausschalten lässt.

5.5 Spezielle Sicherheitshinweise für diese Maschine

- Bei der Verwendung von Fräswerkzeugen mit einem Durchmesser ≥ 16 mm und Kreissägeblättern müssen diese EN 847-1:2013 und EN 847-2:2013 entsprechen; Werkzeugträger müssen EN 847-3:2013 entsprechen.
- Übermäßiger Lärm kann zu Gehörschäden und temporären oder dauerhaften Verlust der Hörfähigkeit führen. Tragen Sie einen nach Gesundheits- und Sicherheitsregelungen zertifizierten Gehörschutz, um die Lärmbelastung zu begrenzen.
- Ersetzen Sie gerissene und verformte Sägeblätter sofort, sie können nicht repariert werden.
- Verwenden Sie saubere und geschärfte Sägeblätter, diese sind weniger störanfällig und können leichter geführt werden.
- Versuchen Sie niemals, Stämme zu schneiden, die Nägel, Draht oder Schutt enthalten. Äste müssen bündig mit dem Stamm abgeschnitten werden
- Halten Sie stets einen sicheren Stand und das Gleichgewicht. Stellen Sie sich niemals auf die Maschine. Schwere Verletzungen können auftreten, wenn die Maschine kippt oder wenn das Schneidwerkzeug unbeabsichtigt berührt wird. Bewahren Sie keine Gegenstände über oder in der Nähe der Maschine auf, auf die sich jemand stellen könnte, um sie zu erreichen.
- Versuchen Sie nicht, Stämme zu laden oder zu entladen, bevor die Maschine angehalten hat.
- Entfernen Sie bei laufender Maschine keine Reststücke oder andere Teile des Werkstücks aus dem Schnittbereich, es sei denn, Sie verwenden einen Schiebstock.
- Halten Sie die Hände von allen beweglichen Teilen fern.
- Greifen Sie nicht mit beiden Händen um das Sägeblatt herum, während die Maschine läuft.
- Vermeiden Sie ungünstige Schneidvorgänge und Handpositionen, bei denen ein plötzliches Abwutschen dazu führen könnte, dass Ihre Hand in das Sägeblatt gerät.
- Legen Sie zu spaltende Stämme niemals so ab, dass Sie über die Maschine greifen müssen.
- Bedienen Sie den Steuergriff nur mit den Händen. Benutzen Sie niemals Ihren Fuß, Ihr Knie oder eine andere Streckvorrichtung.
- Versuchen Sie niemals, ein blockiertes Sägeblatt zu befreien, ohne die Säge vorher auszuschalten.

5.6 Gefahrenhinweise

Trotz bestimmungsmäßiger Verwendung bleiben bestimmte Restrisiken bestehen. Bedingt durch Aufbau und Konstruktion der Maschine können im Umgang mit den Maschinen Gefährdungssituationen auftreten, die in dieser Bedienungsanleitung wie folgt gekennzeichnet sind:

GEFAHR



Ein auf diese Art gestalteter Sicherheitshinweis weist auf eine unmittelbar gefährliche Situation hin, die zum Tod oder zu schweren Verletzungen führt, wenn sie nicht gemieden wird.

WARNUNG



Ein solcherart gestalteter Sicherheitshinweis weist auf eine möglicherweise gefährliche Situation hin, zu schweren Verletzungen oder sogar zum Tod führen kann, wenn sie nicht gemieden wird.

**VORSICHT**

Ein auf diese Weise gestalteter Sicherheitshinweis weist auf eine möglicherweise gefährliche Situation hin, die zu geringfügigen oder leichten Verletzungen führen kann, wenn sie nicht gemieden wird.

HINWEIS

Ein derartig gestalteter Sicherheitshinweis weist auf eine möglicherweise gefährliche Situation hin, die zu Sachschäden führen kann, wenn sie nicht gemieden wird.

Ungeachtet aller Sicherheitsvorschriften sind und bleiben ihr gesunder Hausverstand und ihre entsprechende technische Eignung/Ausbildung die wichtigsten Sicherheitsfaktoren bei der fehlerfreien Bedienung der Maschine. **Sicheres Arbeiten hängt in erster Linie von Ihnen ab!**

6 TRANSPORT

Für den ordnungsgemäßen Transport beachten Sie die Anweisungen und Angaben auf der Transportverpackung bezüglich Schwerpunkt, Anschlagstellen, Gewicht, einzusetzende Transportmittel sowie vorgeschriebene Transportlage etc.

Transportieren Sie die Maschine in der Verpackung zum Aufstellort.



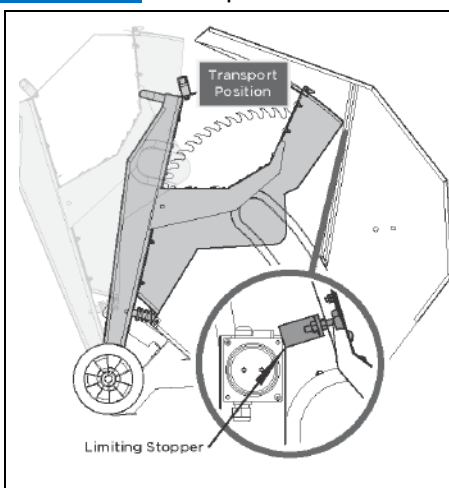
Zum Manövrieren der Maschine in der Verpackung kann z.B. ein Paletten-Hubwagen oder ein Gabelstapler mit entsprechender Hubkraft verwendet werden.

Wenn Sie die Maschine mit einem Fahrzeug transportieren, sorgen Sie für eine entsprechende Ladungssicherung!

Transport der zusammengebauten Maschine

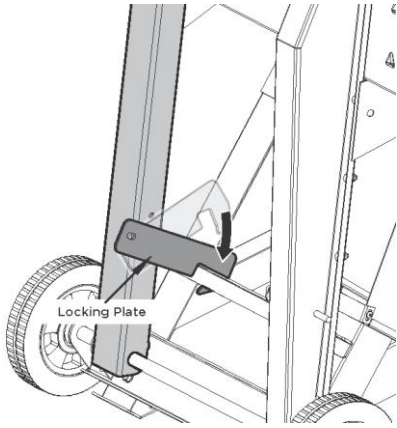
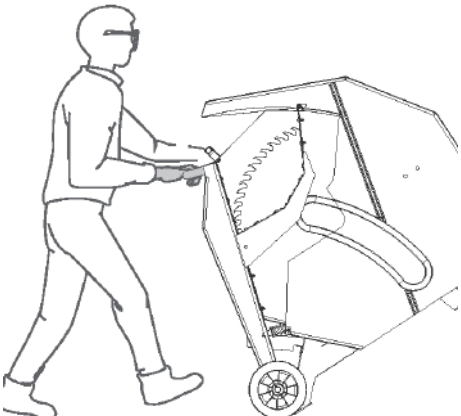
Die Maschine ist mit zwei Rädern ausgestattet, welche einen einfachen Transport ermöglichen.

HINWEIS: Transportieren Sie die Maschine niemals im beladenen Zustand!



1. Schnittgut-Auflage bis zum Begrenzungsanschlag in Richtung Motor schieben (Bild links).
2. Mit dem Sicherungsblech sichern (siehe Bild unten).
3. Position hinter dem Gerät einnehmen und Radachse nach vorne schieben.
4. Um die Maschine wieder in Arbeitsstellung zu bringen, heben Sie die Maschine an und ziehen die Achse mit dem Fuß in Richtung Körper



	<p>5. Für den Transport die Wippe so stellen, dass die Transport-Verriegelung im Uhrzeigersinn auf der Querstrebe eingehängt werden kann</p>
	<p>6. Die Wipp-Kreissäge ist für den leichteren Transport mit zwei Rädern ausgestattet.</p>

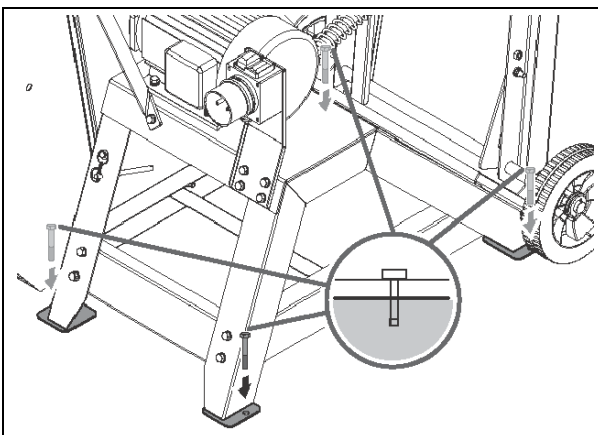
7 MONTAGE

7.1 Lieferumfang prüfen

Überprüfen Sie die Maschine nach Anlieferung unverzüglich auf Transportschäden und fehlende Teile.

7.2 Der Arbeitsplatz

Wählen Sie einen passenden Platz für die Maschine. Beachten Sie dabei auf die Sicherheitsanforderungen sowie die Abmessungen der Maschine. Der gewählte Platz muss einen passenden Anschluss an das elektrische Netz gewährleisten. Vergewissern Sie sich, dass die Maschine auf festen und ebenen Untergrund aufgestellt wird und der Boden die Last der Maschine tragen kann. Die Maschine muss an allen Stützpunkten nivelliert werden. Man muss außerdem einen Abstand von mindestens 0.8 m um die Maschine rundum sichern. Es muss für den notwendigen Abstand für die Zufuhr von langen Werkstücken gesorgt werden.



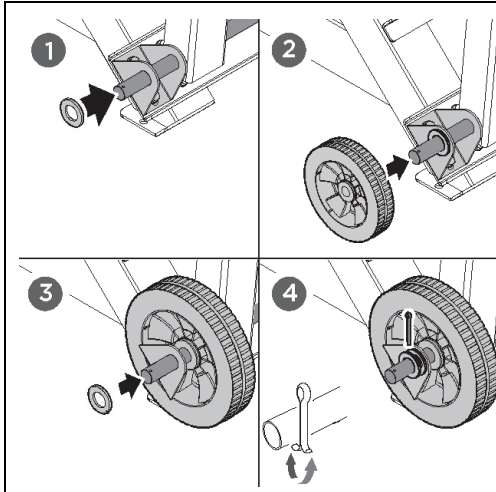
Verankerung auf ebenem Boden

Verwenden Sie zur Sicherung Ihrer Maschine vier Bolzen auf ebenem Boden. Aufgrund der unterschiedlichen Bodenbeschaffenheit sind diese nicht im Lieferumfang enthalten. Wählen Sie den richtigen Bolzentyp für Ihre Bodenbeschaffenheit (siehe Abbildung).



7.3 Montage

Die Maschine wurde für den Transport demontiert und muss wie unten abgebildet montiert werden. Kontrollieren Sie vor Inbetriebnahme sämtliche Schraubverbindungen auf festen Sitz und ziehen Sie sie bei Bedarf nach.



Nacheinander Unterlegscheibe (1), Rad (2) sowie eine weitere Unterlegscheibe (3) auf die Radachse schieben und mittels Splint (4) sichern.

7.4 Elektrischer Anschluss

WARNUNG



Gefährliche elektrische Spannung! Anschließen der Maschine sowie elektrische Prüfungen, Wartung und Reparatur dürfen nur durch fachlich geeignetes Personal oder unter Anleitung und Aufsicht einer Elektrofachkraft erfolgen!

1. Funktionstüchtigkeit der Nullverbindung und der Schutzerdung prüfen.
2. Prüfen, ob die Speisespannung und die Frequenz den Angaben der Maschine entsprechen.

HINWEIS

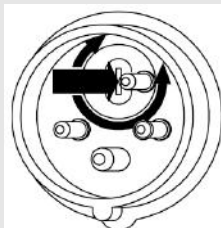


Abweichung der Speisespannung und der Frequenz

Eine Abweichung vom Wert der Speisespannung von $\pm 10\%$ ist zulässig. Im Speisernetz der Maschine muss eine Kurzschlussicherung vorhanden sein!

3. Erforderlichen Querschnitt des Versorgungskabels (empfohlen wird die Verwendung eines Kabels Typ H07RN (WDE0282), wobei Maßnahmen zum Schutz gegen mechanische Beschädigung getroffen werden müssen) einer Strombelastbarkeitstabelle entnehmen.
4. Stellen Sie sicher, dass die Stromquelle mit einem Fehlerstrom-Schutzschalter geschützt ist.
5. Schließen Sie das Gerät nur an eine ordnungsgemäß geerdete Steckdose an.
6. Achten Sie bei der Benützung eines Verlängerungskabels darauf, dass dieses passend zur Anschlussleistung der Maschine dimensioniert ist (die Anschlussleistung finden Sie in den technischen Daten). Zusammenhänge von Leitungsquerschnitt und Leitungslängen entnehmen Sie aus Fachliteratur oder informieren Sie sich bei einem Fachelektriker.
7. Verwenden Sie nur Verlängerungskabel, die auch für den Außenbereich geeignet sind. Die Anwendung eines für den Außenbereich geeigneten Verlängerungskabels verringert das Risiko eines elektrischen Schlages.

WARNUNG



Drehrichtung des Motors überprüfen (siehe Sägeblatt-Pfeil)!

Maschine ganz kurz einschalten. Richtige Laufrichtung: siehe Pfeil auf der Sägeblattabdeckung bzw. dem Sägeblatt. Wenn die Laufrichtung falsch ist, Maschine sofort wieder ausschalten – Verletzungsgefahr. Drehrichtung ändern, indem Sie einen Schraubendreher in den hierfür vorgesehenen Schlitz im Stecker führen und mit leichtem Druck durch Links- oder Rechtsbewegung die richtige Drehrichtung einstellen (Phasenwender um 180° drehen).

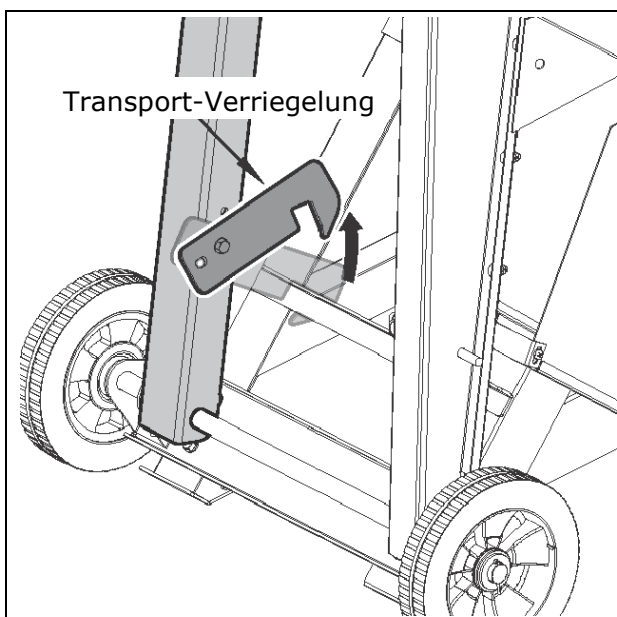


8 BETRIEB

8.1 Arbeiten vor Inbetriebnahme

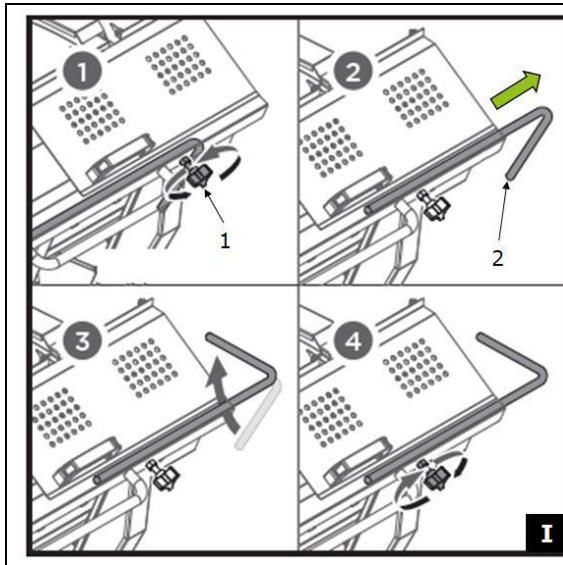
- Vergewissern Sie sich, dass das Sägeblatt fest sitzt, in einwandfreiem Zustand ist, geschärft ist und einwandfreien Lauf garantiert.
- Vergewissern Sie sich vor jeder Verwendung, dass die Wipp-Einheit vollständig ausgezogen ist. Ansonsten besteht erhöhte Rückschlaggefahr.
- Achten Sie beim Schnittgut sowohl auf Fremdkörper, wie z.B. Drähte, Nägel etc., aber auch auf Unregelmäßigkeiten im Werkstoff, wie z.B. Knorren.
- Überprüfen Sie, ob die beweglichen Teile einwandfrei funktionieren und nicht klemmen.
- Vergewissern Sie sich ob die Maschine sicher am Boden verankert wurde.
- Achten Sie auf die Verwendung der richtigen Stromversorgung und Kabel. Stecken Sie den Stecker in die Steckdose.

8.1.1 Entriegeln der Maschine



HINWEIS: vor Inbetriebnahme der Maschine muss die Verriegelung (1) gelöst werden (siehe Abb. H)!

8.1.2 Einstellung Stammlehre



1. Lösen Sie die Sternschraube (1), damit die Stammlehre (2) herausgezogen werden kann (siehe Abb. I, Bild 1).
2. Stellen Sie die gewünschte Länge des Werkstückes auf der Skala ein (siehe Abb. I, Bild 2).
3. Drehen Sie die Stammlehre (2) im Uhrzeigersinn nach oben (siehe Abb. I, Bild 3).
4. Zur Fixierung ziehen Sie die Sternschraube (1) wieder fest (siehe Abb. I, Bild 4).



8.2 Bedienung

8.2.1 Starten / Stoppen



Starten der Maschine: Drücken Sie die grüne Taste "I" am EIN-AUS-Schalter.

Stoppen der Maschine: Drücken Sie die rote Taste "O" am EIN-AUS-Schalter.

8.2.2 Bedienung

1. Schalten Sie die Maschine ein.
2. Öffnen Sie die obere Schutzabdeckung.
3. Positionieren Sie das Werkstück auf der komplett ausgezogenen Wipp-Einheit in die Stammauflage.
4. Schließen Sie die obere Schutzabdeckung wieder.
5. Fassen Sie den Griff an der linken Seite der Stammauflage und schieben Sie sie in Richtung der Sägeblattabdeckung.
6. Drücken Sie mit gleichmäßiger Kraft an, bis das Werkstück durchtrennt ist.
7. Nach dem Schnitt bewegen Sie die Stammauflage wieder ganz nach hinten.
8. Positionieren Sie gegebenenfalls das Werkstück neu und wiederholen Sie die Schritte 4 bis 7 so oft, bis die Arbeit beendet ist.
9. Schalten Sie die Maschine nach der Arbeit aus.
10. Warten Sie, bis die Maschine stillsteht.
11. Ziehen Sie dann den Netzstecker und gegebenenfalls reinigen Sie die Maschine.

Blockiertes Schnittgut befreien

Gehen Sie im Fall einer Blockade des Sägeblattes wie folgt vor:

1. Schalten Sie die Maschine sofort aus!
2. Warten Sie, bis die Maschine völlig zum Stillstand gekommen ist.
3. Ziehen Sie den Netzstecker.
4. Entfernen Sie anschließend das blockierte Schnittgut vorsichtig aus der Maschine.

9 REINIGUNG, WARTUNG, LAGERUNG, ENTSORGUNG

9.1 Reinigung

HINWEIS



Die Verwendung von Farbverdünnern, Benzin, aggressiven Chemikalien oder Scheuermitteln kann zu Beschädigungen der Kunststoffoberflächen führen! Verwenden Sie für die Reinigung daher nur milde Reinigungsmittel! Stellen Sie sicher, dass kein Wasser in die Maschine eindringt!

Reinigen Sie die Maschine nach jeder Verwendung. Wischen Sie es dazu mit einem sauberen, feuchten Tuch ab oder blasen Sie Staub und Materialreste mit Druckluft bei niedrigem Druck ab. Halten Sie dabei alle Sicherheitseinrichtungen, Lüftungsöffnungen und das Motorgehäuse weitestgehend frei von Schmutz und Staub. Achten Sie darauf, dass kein Wasser in die Maschine eindringen kann. Das Eindringen von Wasser in ein Elektrowerkzeug erhöht die Gefahr eines elektrischen Schlages.



9.2 Wartung

WARNUNG



Gefahr durch elektrische Spannung! Das Hantieren an der Maschine bei aufrechter Spannungsversorgung kann zu schweren Verletzungen oder zum Tod führen. Maschine vor Wartungs- bzw. Instandhaltungsarbeiten stets von der Spannungsversorgung trennen und gegen unbeabsichtigtes Wiedereinschalten sichern!

Die Maschine ist wartungsarm und nur wenige Teile müssen gewartet werden. Ungeachtet dessen sind Störungen oder Defekte, welche die Sicherheit des Benutzers beeinträchtigen können, umgehend zu beseitigen! Reparaturtätigkeiten dürfen nur von Fachpersonal durchgeführt werden!

Um die Lebensdauer der Maschine zu verlängern, ölen Sie die rotierenden Teile einmal monatlich. Ölen Sie nicht den Motor.

9.2.1 Schärfen des Sägeblattes

Das Sägeblatt kann mehrmals geschärft werden, ohne dass es dazu demontiert werden muss. Verwenden Sie zum Schärfen eine fein geschnittene Vierkantfeile (8 bis 12").

Darauf sollten Sie beim Schärfen achten:

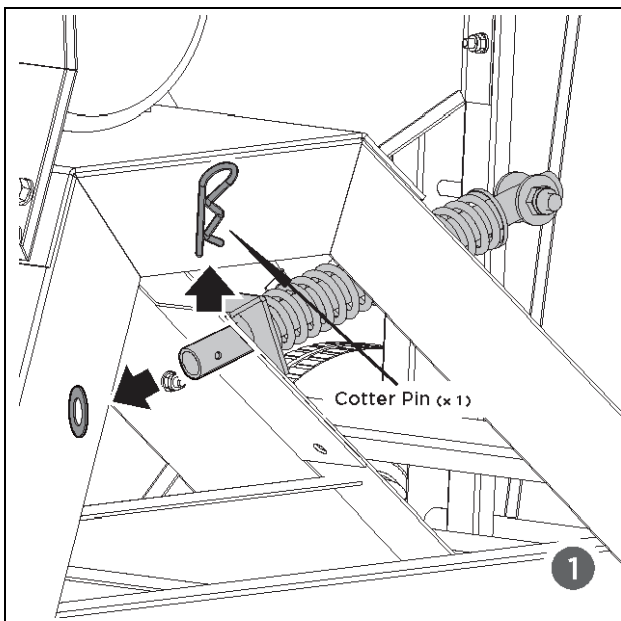
- Beim manuellen Schärfen nur den vorderen Zahnrechen über einen Abstand von ca. 5 - 7 mm feilen.
- Immer die ursprüngliche Zahnform beibehalten.
- Mit der Feile keine scharfen Kerben an der Zahnwurzel machen.
- Klingenklammern immer sorgfältig reinigen.

9.2.2 Wechseln des Sägeblattes

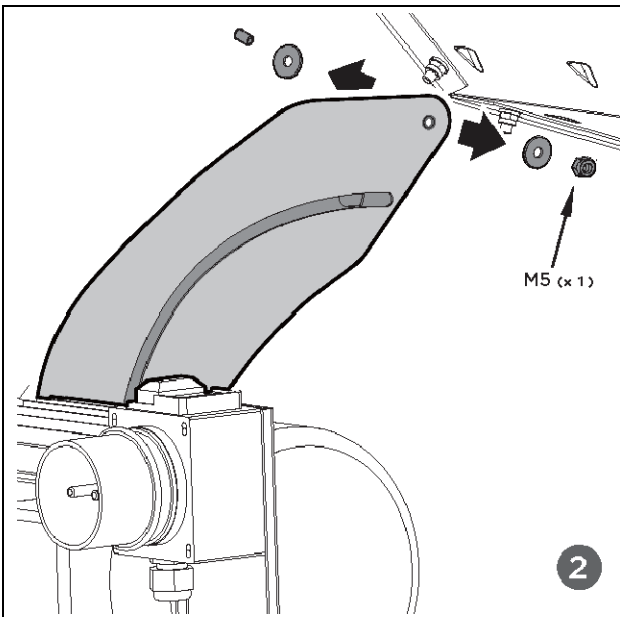
VORSICHT



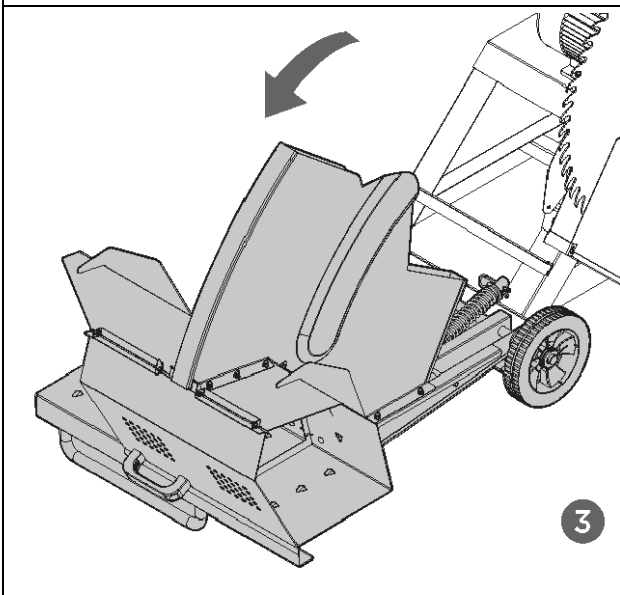
Beim Hantieren mit Kreissägeblätter beim Werkzeugwechsel bitte Schnittschutzhandschuhe benutzen um Verletzungsgefahr zu vermeiden.



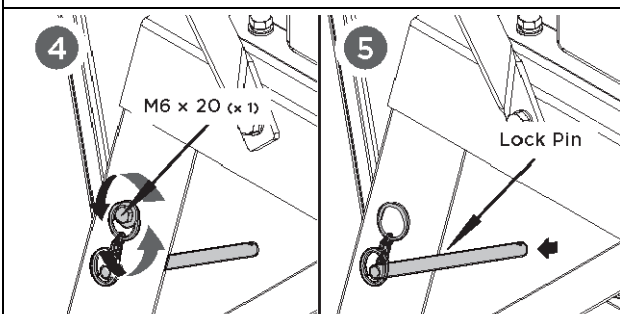
1. Splint im Sicherungsbolzen der Rückholfeder mittels geeignetem Werkzeug gerade stellen und mit einer Kombizange herausziehen.



2. Die Schraube M5 samt Scheiben von der Schutzhaube abschrauben.



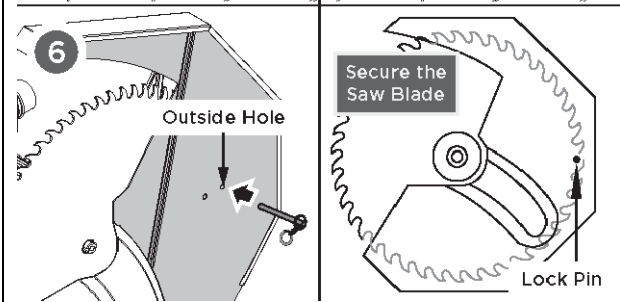
3. Wipp-Einheit gegen Abkippen sichern und langsam auf den Boden absenken.

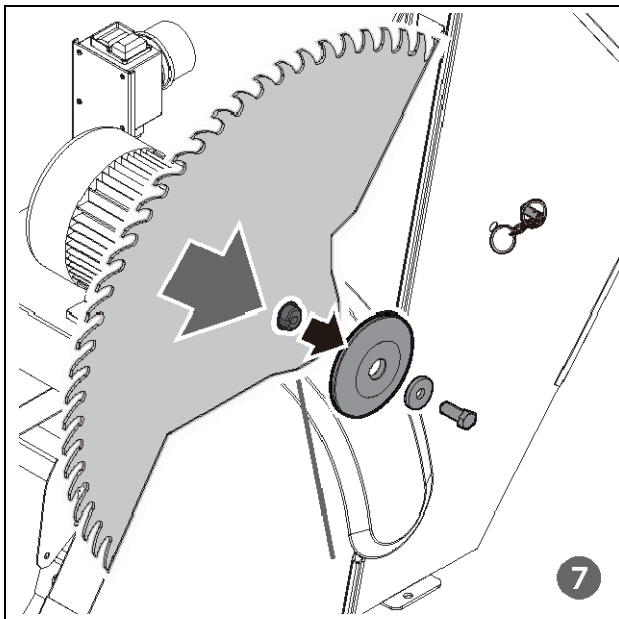


4. Befestigungsschraube M6 lösen, um das Ringende der Kette für den Sicherungstift lösen zu können.

5. Sicherungstift aus dem Grundrahmen heraus ziehen.

6. Dann Sicherungstift durch die Bohrung im Sägeblattschutz stecken, um ein Verdrehen des Sägeblattes zu verhindern.





7. Schraube M12x30 mit dem mitgelieferten Schraubenschlüssel lösen und entfernen. Ebenso Scheibe und den vorderen Klemmflansch entfernen und das alte Sägeblatt abnehmen (**Schutzhandschuhe!**).

VORSICHT



Achten sie darauf, dass das Sägeblatt lagerrichtig eingesetzt wird. Der Pfeil auf dem Sägeblatt muss in Richtung der Bedienseite zeigen!

Das neue Sägeblatt platzieren

Die Montage des neuen Sägeblattes erfolgt in umgekehrter Reihenfolge wie die Demontage.

9.3 Lagerung

- Netzstecker ziehen
- Bewahren Sie die unbenutzte Maschine an einem trockenen, verschlossenen Ort außerhalb der Reichweite von Kindern auf.

Beachten Sie **vor einer längeren Lagerung** folgendes, um die Lebensdauer der Säge zu verlängern und ein leichtgängiges Bedienen zu gewährleisten:

- Reinigen Sie die Maschine gründlich.
- Behandeln Sie alle beweglichen Teile mit einem umweltfreundlichen Öl.

Niemals Fett verwenden! Motor nicht ölen!

9.4 Entsorgung



Beachten Sie die nationalen Abfallbeseitigungs-Vorschriften. Entsorgen Sie die Maschine, Maschinenkomponenten oder Betriebsmittel niemals im Restmüll. Kontaktieren Sie gegebenenfalls Ihre lokalen Behörden für Informationen bezüglich der verfügbaren Entsorgungsmöglichkeiten.

Wenn Sie bei Ihrem Fachhändler eine neue Maschine oder ein gleichwertiges Gerät kaufen, ist dieser in bestimmten Ländern verpflichtet, Ihre alte Maschine fachgerecht zu entsorgen.



10 FEHLERBEHEBUNG

WARNUNG



Gefahr durch elektrische Spannung! Das Hantieren an der Maschine bei aufrechter Spannungsversorgung kann zu schweren Verletzungen oder zum Tod führen. Maschine vor Wartungs- bzw. Instandhaltungsarbeiten stets von der Spannungsversorgung trennen und gegen unbeabsichtigtes Wiedereinschalten sichern!

Problem	Mögliche Ursache	Behebung
Sägeblatt löst sich nach dem Abschalten des Motors	<ul style="list-style-type: none">• Befestigungsmutter unzureichend angezogen	<ul style="list-style-type: none">• Befestigungsmutter (Rechtsgewinde) anziehen!
Motor startet nicht	<ul style="list-style-type: none">• 1. Ausfall Netzsicherung• 2. Verlängerung defekt• 3. Anschlüsse des Motors oder Schalters defekt• 4. Motor oder Anschlüsse defekt	<ul style="list-style-type: none">• 1. Netzsicherung prüfen• 2. Verlängerungskabel austauschen• 3. Von einem Elektriker überprüfen lassen.• 4. Von einem Elektriker überprüfen lassen.
Falsche Drehrichtung des Motors	<ul style="list-style-type: none">• Phase prüfen	<ul style="list-style-type: none">• Mittels Phasenwender Phase wenden.
Motor kann nicht laufen – Sicherung ausgelöst	<ul style="list-style-type: none">• Ungenügender Querschnitt des Verlängerungskabels• Überlastung durch stumpfes Sägeblatt	<ul style="list-style-type: none">• Siehe Schaltplan in der Betriebsanleitung• Sägeblatt tauschen
Nach erfolgter Stromzufuhr und Betätigen des Einschalters, schaltet die Maschine sofort wieder aus (Schalter hält nicht).	<ul style="list-style-type: none">• Es fehlt netzseitig der Nullleiter	<ul style="list-style-type: none">• Von einem zugelassenen Elektromeister beheben lassen. <p>Achtung: Das Blockieren des Schaltknopfes, um trotz fehlendem Nullleiter arbeiten zu können, zerstört nach kurzer Zeit den Schalter. Wir übernehmen in diesem Fall keine Gewährleistung.</p>
Verbrannte Stellen an der Schnittfläche	<ul style="list-style-type: none">• Stumpfes Sägeblatt• Falsches Sägeblatt	<ul style="list-style-type: none">• Geschärftes Sägeblatt einsetzen• Sägeblatt tauschen



11 PREFACE (EN)

Dear Customer!

This operating manual contains information and important notes for safe commissioning and handling of the Log Saw ZI-WP700TN, hereinafter referred to as "machine".



The manual is an integral part of the machine and must not be removed. Keep it for later use in a suitable place, easily accessible to users (operators), protected from dust and moisture, and enclose it with the machine if it is passed on to third parties!

Please pay special attention to the chapter Safety!

Due to the constant further development of our products, illustrations and contents may differ slightly. If you notice any errors, please inform us.

Technical changes reserved!

Check the goods immediately after receipt and make a note of any complaints on the consignment note when the delivery person takes them over!

Transport damage must be reported separately to us within 24 hours.

Zipper cannot accept any liability for transport damage not noted.

Copyright

© 2021

This documentation is protected by copyright. All rights reserved! In particular the reprint, the translation and the removal of photos and illustrations will be prosecuted.

Court of jurisdiction is the regional court Linz or the competent court for 4707 Schlüsslberg, Austria!

Customer service contact

ZIPPER MASCHINEN GmbH
Gewerbepark 8, A-4707 Schlüsslberg
AUSTRIA
Tel.: +43 7248 61116-700
Mail: info@zipper-maschinen.at



12 SAFETY

This section contains information and important notes on safe start-up and handling of the machine.



For your own safety, read these operating instructions carefully before putting the machine into operation. This will enable you to handle the machine safely and prevent misunderstandings as well as personal injury and damage to property. In addition, observe the symbols and pictograms used on the machine as well as the safety and hazard information!

12.1 Intended use of the machine

The machinery is intended exclusively for the following operations:

For cutting round wood, logs and other woody materials.

Information on the condition of the workpieces:

- There must be no foreign objects, such as nails, in the workpiece!
- Only one workpiece may be machined at a time, regardless of its dimensions!
- It is not allowed to process several and also no bundles of cut material.
- To prevent wedging and recoil of the cut material, bent cut material must always be placed in the log carriage so that the outer edge faces the machine.

ZIPPER-MASCHINEN assumes no responsibility or warranty for any other use or use beyond this and for any resulting damage to property or injury.

12.1.1 Technical Restrictions

The machine is intended for use under the following ambient conditions:

Relative humidity:	max. 65 %
Temperature (for operation)	+5° C bis +40° C
Temperature (for storage and/or transport)	-20° C bis +55° C

12.1.2 Prohibited Use / Forseeable Misuse

- Operating the machine without adequate physical and mental aptitude
- Operating the machine without knowledge of the operating instructions
- Changes in the design of the machine
- Remove the safety markings attached to the machine
- Modify, circumvent or disable the safety devices of the machine
- Operating the machine in a potentially explosive environment (Machine can generate ignition sparks during operation)
- Operating the machine outside the technical limits specified in this manual
- Machining of materials with dimensions outside the limits specified in these instructions.
- Use of tools that do not comply with the safety requirements of the standard for machine tools for woodworking (EN847-1).
- Use of saw blades made of HSS steel.
- Use of saw blades with a lower max. speed than the machine.

The improper use or disregard of the versions and instructions described in this manual will result in the voiding of all warranty and compensation claims against Zipper Maschinen GmbH.

12.2 User Requirements

The machine is designed for operation by one person. The physical and mental aptitude as well as knowledge and understanding of the operating instructions are prerequisites for operating the machine. Persons who, because of their physical, sensory or mental abilities or their inexperience or ignorance, are unable to operate the machinery safely must not use it without supervision or instruction from a responsible person.

Please note that local laws and regulations may determine the minimum age of the operator and restrict the use of this machine!

Put on your personal protective equipment before working on the machine.



Work on electrical components or equipment may only be carried out by a qualified electrician or under the instruction and supervision of a qualified electrician.

12.3 General safety instructions

To avoid malfunctions, damage and health hazards when working with the machine, the following points must be observed in addition to the general rules for safe working:

- Before start-up, check the machine for completeness and function. Only use the machine if the guards and other non-parting guards required for machining have been fitted, are in good operating condition and have been properly maintained.
- Choose a level, vibration-free, non-slip surface for the installation location.
- Ensure sufficient space around the machine!
- Ensure sufficient lighting conditions at the workplace to avoid stroboscopic effects.
- Ensure a clean working environment.
- Only use perfect tools that are free of cracks and other defects (e.g. deformations).
- Remove tool keys and other adjustment tools before switching on the machine.
- Keep the area around the machine free of obstacles (e.g. dust, chips, cut parts, etc.).
- Check the strength of the machine connections before each use.
- Never leave the running machine unattended. Switch off the machine before leaving the working area and secure it against unintentional or unauthorised recommissioning.
- The machine may only be operated, serviced or repaired by persons who are familiar with it and who have been informed of the hazards arising from this work.
- Ensure that unauthorised persons maintain a safe distance from the machine and keep children away from the machine.
- Wear close-fitting protective clothing and suitable protective equipment (eye protection, dust mask, ear protection; gloves only when handling tools).
- When working on the machine, never wear loose jewellery, loose clothing, ties or long, open hair.
- Hide long hair under hair protection.
- Always work with care and the necessary caution and never use excessive force.
- Do not overload the machine!
- Do not work on the machine if it is tired, not concentrated or under the influence of medication, alcohol or drugs!
- Do not use the machine in areas where vapours from paints, solvents or flammable liquids represent a potential danger (danger of fire or explosion!).
- Do not smoke in the immediate vicinity of the machine (fire hazard)!
- Shut down the machine and disconnect it from the power supply before carrying out any adjustment, conversion, cleaning, maintenance or repair work. Before starting any work on the machine, wait until all tools or machine parts have come to a complete standstill and secure the machine against unintentional restarting.

12.4 Electrical safety

- Improper use of extension cords may cause inefficient operation of the machine, resulting in overheating. Make sure that the extension cord is not longer than 10 m and its cross-section is not less than 2.5 mm² to allow sufficient current flow to the motor.
- Avoid using free and insufficiently insulated connections. Connections must be made with appropriate material suitable for outdoor use.
- A damaged or tangled cable increases the risk of electric shock. Handle the cable with care. Never use the cable to carry, pull or disconnect the power tool. Keep the cable away from heat, oil, sharp edges or moving parts.
- Proper plugs and sockets reduce the risk of electric shock.
- Water entry into machine increases the risk of electric shock. Do not expose machine to rain or moisture.
- The machine may only be used in humid environments if the power source is protected by a residual current circuit breaker.
- Do not use the power tool if it cannot be turned on and off with the ON-OFF-switch.



12.5 Special safety instructions for this machine

- When using milling tools with a diameter of ≥ 16 mm and circular saw blades, these must comply with EN 847-1:2013 and EN 847-2:2013; tool carriers must comply with EN 847-3:2013.
- Excessive noise can cause hearing damage and temporary or permanent hearing loss. Wear hearing protection certified to health and safety regulations to limit noise exposure.
- Replace cracked and deformed saw blades immediately, they cannot be repaired.
- Use saw blades that are clean and sharpened, they are less prone to failure and are easier to guide.
- Never attempt to cut logs that contain nails, wire or debris. Branches must be cut flush with the trunk.
- Always maintain a secure standing position and balance. Never stand on the machine. Serious injury can occur if the machine tips over or if the cutting tool is accidentally touched. Do not keep objects above or near the machine that someone could stand on to reach the machine.
- Do not attempt to load or unload logs until the machine has stopped.
- Do not remove residual pieces or other parts of the workpiece from the cutting area while the machine is running, unless you use a push stick.
- Keep your hands away from all moving parts.
- Do not grasp around the saw blade with both hands while the machine is running.
- Avoid awkward cutting operations and hand positions where a sudden slippage could cause your hand to get caught at the saw blade.
- Never deposit logs to be split in such a way that you have to reach over the machine.
- Operate the control handle with your hands only. Never use your foot, knee or any other extension tool.
- Never attempt to free a jammed saw blade without first turning off the machine.

12.6 Hazard warnings

Despite their intended use, certain residual risks remain. Due to the structure and construction of the machine, hazardous situations may occur when handling the machines:

DANGER



A safety instruction designed in this way indicates an imminently hazardous situation which, if not avoided, will result in death or serious injury.

WARNING



Such a safety instruction indicates a potentially hazardous situation which, if not avoided, may result in serious injury or even death.

CAUTION



A safety instruction designed in this way indicates a potentially hazardous situation which, if not avoided, may result in minor or moderate injury.

NOTICE



A safety note designed in this way indicates a potentially dangerous situation which, if not avoided, may result in property damage.

Irrespective of all safety regulations, their sound common sense and corresponding technical suitability/training are and remain the most important safety factor in the error-free operation of the machine. **Safe working depends first and foremost on you!**



13 TRANSPORT

For proper transport, follow the instructions and information on the transport packaging regarding centre of gravity, attachment points, weight, means of transport to be used and prescribed transport position, etc.

Transport the machine in its packaging to the place of installation.



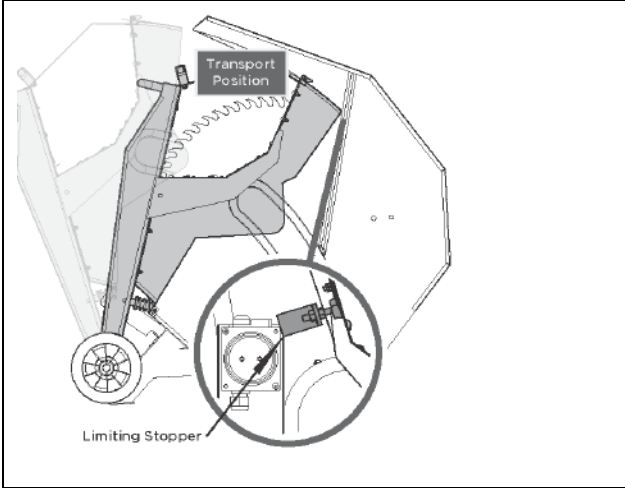
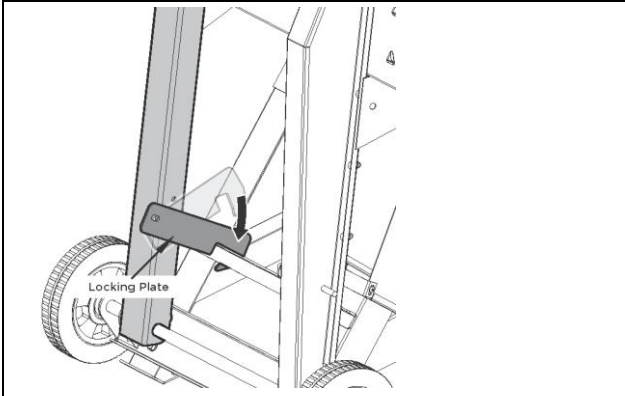
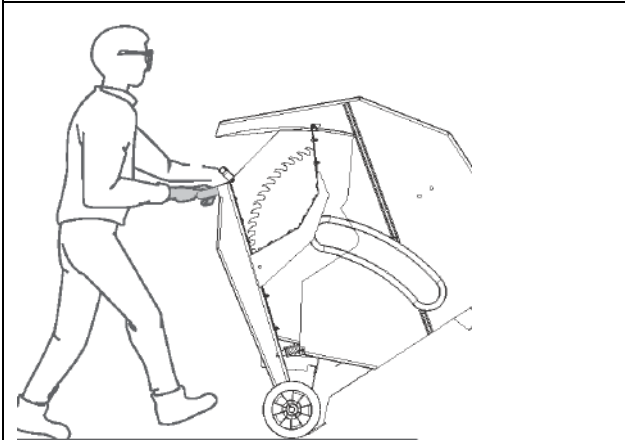
To manoeuvre the machine in the packaging, a pallet truck or a forklift with appropriate lifting power can be used.

If you transport the machine with a vehicle, make sure that the load is properly secured.

Transport of the assembled machine

The machine is equipped with two wheels, which allow easy transportation.

NOTICE: Never transport the machine when it is loaded!

	<ol style="list-style-type: none">1. Push the log carriage towards the motor until it touches the limiting stopper.2. Secure it with the locking plate (see picture below).3. Stand behind the unit and tip wheel axle forward to transport it easily.4. Lift the machine up and use your foot to pull the axle towards your body so that the saw is once again in the operation position.
	<ol style="list-style-type: none">5. For transport, position the rocker so that the locking plate can be hooked clockwise onto the cross strut – see picture on the left.
	<ol style="list-style-type: none">6. For easier transport the log saw is equipped with two wheels.



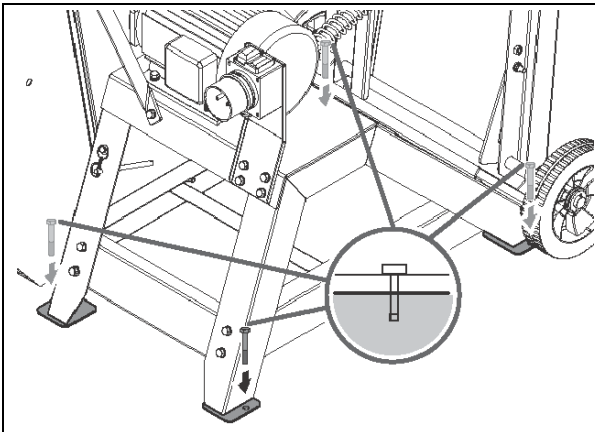
14 ASSEMBLY

14.1 Checking scope of delivery

Check the machine immediately after delivery for transport damage and missing parts.

14.2 The workplace

Choose a suitable place for the machine. Pay attention to the safety requirements and the dimensions of the machine. The selected location must ensure a suitable connection to the electrical supply. Make sure that the machine is placed on a solid and level surface and that the ground can support the load of the machine. The machine must be levelled at all support points. It is also necessary to guarantee a distance of at least 0.8 m around the machine. The necessary distance for the feeding of long workpieces must be provided.

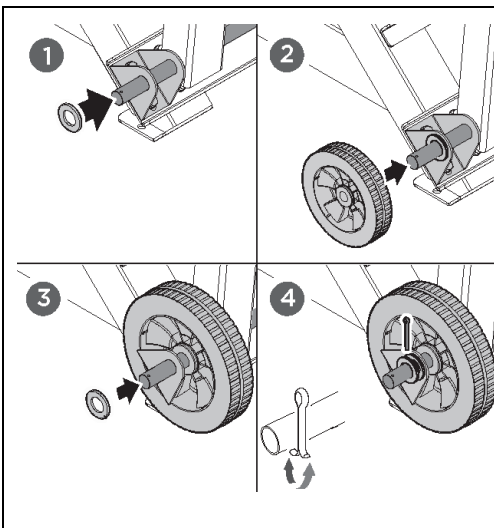


Anchoring on level ground

Use four bolts to secure your machine to the ground. Due to the different ground conditions, these are not included in the delivery content. Select the correct bolt type for your soil conditions (see Figure).

14.3 Assembly

The machine is delivered pre-assembled. The wheels supplied must be assembled as shown below. Before commissioning, check all screw connections for tightness and tighten them if necessary.



Slide one washer (1), wheel (2) and another washer (3) onto the wheel axle and secure with a cotter pin (4).

14.4 Electrical connection

WARNING



Dangerous electrical voltage! The machine may only be connected to the mains supply and the associated checks carried out by a qualified electrician or under the instruction and supervision of a qualified electrician!



1. Check that the neutral connection and protective earthing are functioning properly.
2. Check that the supply voltage and frequency correspond to the specifications of the machine.

NOTICE

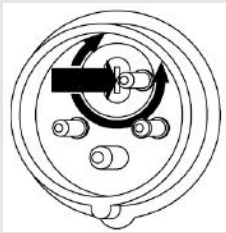


Deviation of the supply voltage and frequency

A deviation from the value of the supply voltage of $\pm 10\%$ is permissible.
A short-circuit fuse must be provided in the power supply system of the machine!

3. Find the required cross-section of the supply cable (it is recommended to use a cable type H07RN (WDE0282), taking measures to protect against mechanical damage) in a current capacity data sheet.
4. Make sure that the power source is protected by a residual current circuit breaker.
5. Connect the unit only to a properly grounded outlet.
6. When using an extension cable, make sure that it is dimensioned appropriately for the connected load of the machine (the connected load can be found in the technical data). You can find the correlation between cable cross-section and cable length in specialist literature or consult an electrician.
7. Only use extension cords that are also suitable for outdoor use. Using an extension cord suitable for outdoor use reduces the risk of electric shock.

WARNING



Check the direction of rotation of the motor! Switch the machine on briefly. Correct running direction: see arrow on the saw blade cover or the saw blade.

If the running direction is set incorrectly, switch the machine off immediately – danger of injury by loosening the saw blade. Change the direction of rotation by inserting a screwdriver into the slot provided for this purpose in the plug and adjusting the correct direction of rotation with slight pressure by moving it to the left or right (turn the phase inverter by 180°).

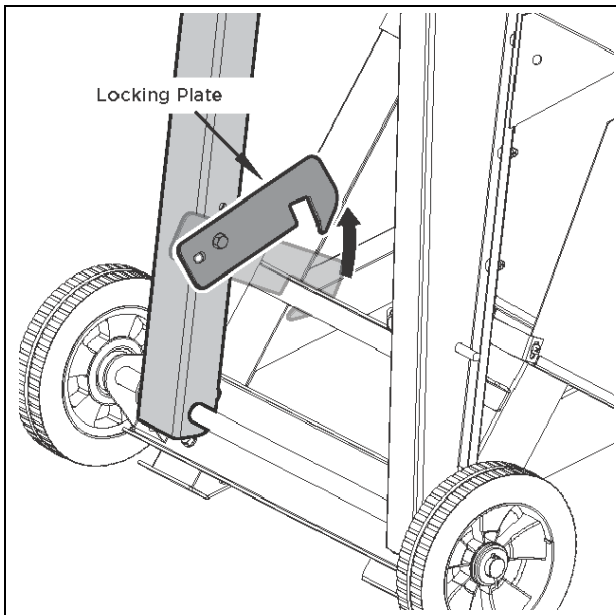
15 OPERATION

15.1 Work before start-up

- Make sure that the saw blade is firmly secured, in perfect condition, sharpened and guaranteed to run smoothly.
- Make sure that the rocker unit with the log carriage is fully extended before each use. Otherwise there is an increased risk of recoil.
- When cutting material, pay attention to foreign objects such as wires, nails, etc. as well as irregularities in the material, such as knots.
- Check that the moving parts are working properly and are not jammed.
- Ensure that the machine is securely anchored to the ground.
- Ensure that the correct power supply and cable are used. Insert the plug into the socket.

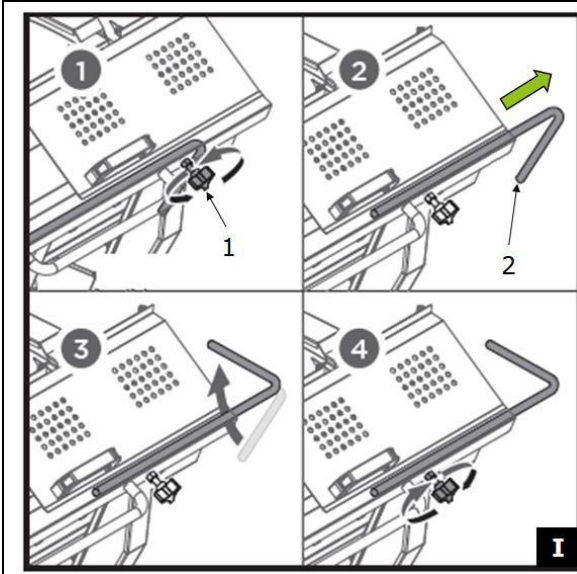


15.1.1 Unlocking the machine



NOTICE: the locking plate (1) must be released before start-up of the machine (see Fig. H)!

15.1.2 Setting the log ruler



1. Loosen the star screw (1) so that the log ruler (2) can be pulled out (see Fig. I, Pic. 1).
2. Use the scale to set the desired length of the workpiece (see Fig. I, Pic. 2).
3. Turn the log ruler (2) clockwise to the top (see Fig. I, Pic. 3).
4. For fixation, retighten the star screw (1) (see Fig. I, Pic. 4).

15.2 Operating

15.2.1 Start/Stop



Starting the machine: press the green "I" button on the ON-OFF switch.
Stopping the machine: press the red "O" button on the ON-OFF switch.

15.2.2 Workflow

1. Switch on the machine.
2. Open the top guard.
3. Position the cut material into the log carriage on the completely extended rocker unit.
4. Close the top guard again.



5. Grasp the handle on the left side of the carriage and slide it towards the saw blade cover.
6. Continue pressing with even force until the cut material has been cut.
7. After the cut, move the log carriage all the way back again.
8. If necessary, reposition the cut material and repeat steps 4 to 7 until the work is finished.
9. Switch off the machine after work.
10. Wait until the machine stops.
11. Disconnect the power plug and clean the unit if necessary.

Free blocked log

If the saw blade is blocked, proceed as follows:

1. Switch off the machine immediately!
2. Wait until the machine comes to a standstill
3. Pull out power plug.
4. Carefully remove the blocked log from the machine.

16 CLEANING, MAINTENANCE, STORAGE, DISPOSAL

16.1 Cleaning

NOTICE



The use of paint thinners, petrol, aggressive chemicals or scouring agents will damage the plastic surfaces! Therefore, only use mild cleaning agents for cleaning! Make sure that no water seeps into the machine!

Clean the machine after each use. Wipe it with a clean, damp cloth or blow off dust and material residues with compressed air at low pressure. Keep all safety devices, ventilation openings and the motor housing as free as possible from dirt and dust. Make sure that no water can enter the machine. The entry of water into a power tool increases the risk of electric shock.

16.2 Maintenance

WARNING



Danger due to electrical voltage! Handling the machine with the power supply up can lead to serious injuries or even death. Always disconnect the machine from the power supply before servicing or maintenance work and secure it against unintentional or unauthorised reconnection!

The machine is low-maintenance and only a few parts have to be serviced. Nevertheless, malfunctions or defects which could impair the safety of the user must be rectified immediately! Repair work may only be carried out by qualified personnel!

To prolong the lifespan of the machine, oil the rotating parts once a month. Do not oil the motor.

16.2.1 Sharpening the saw blade

The saw blade can be sharpened several times without being removed from the machine. Use a fine-cut square-blade file of 8–12" for sharpening.

Pay attention to the following points when sharpening:

- During manual sharpening only file the front rake of the tooth over a distance of about 5–7 mm.
- Always keep the original shape of the tooth.
- Do not make sharp notches at the root of the tooth with the file.
- Always clean the blade-clamps carefully.

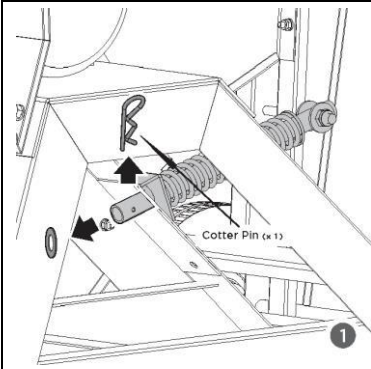


16.2.2 Changing the saw blade

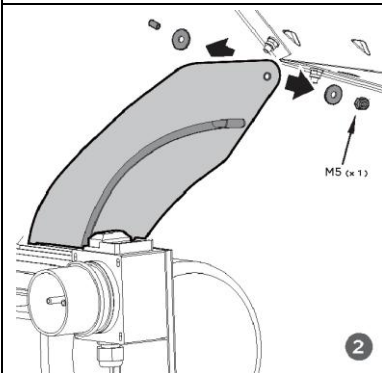
CAUTION



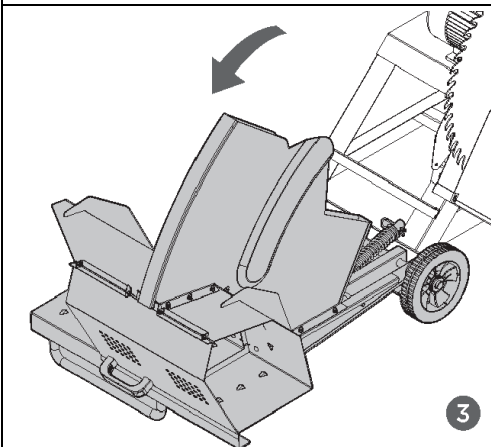
When handling circular saw blades when changing tools, please use safety gloves to avoid risk of injury.



1. Pull the cotter pin and washer from the return guiding pipe.

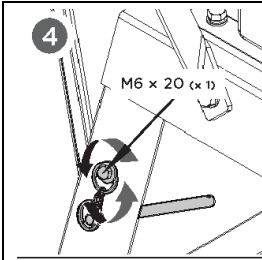
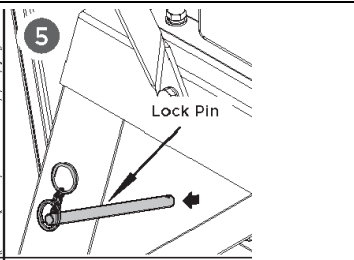
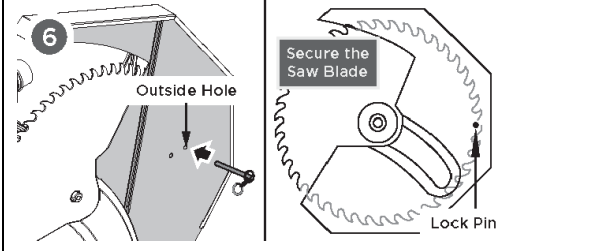
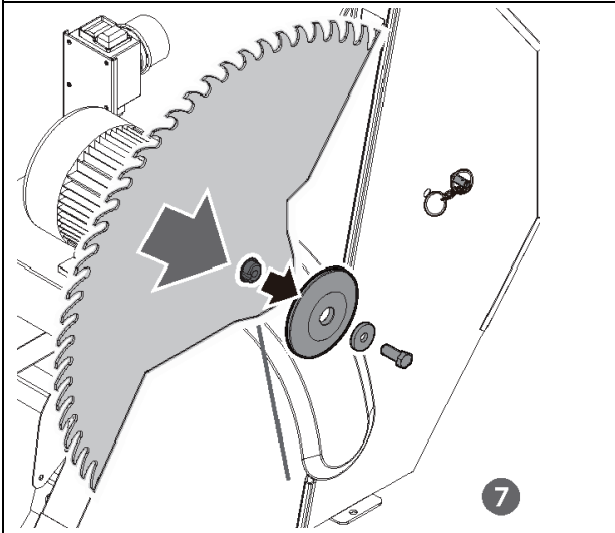



2. Remove the M5 nut and flat washers from the guard plate.



3. Slowly lower the log carriage towards the ground.



  	<ol style="list-style-type: none">4. Loosen the fixing bolt to release the ring end of the chain for stop pin.5. Pull the stop pin out of the base frame.6. Insert the lock pin through the hole of the saw blade cover to block saw blade from rotating.
	<ol style="list-style-type: none">7. Loosen and remove the bolt M12x30 with the wrench packed with the machine. Remove the washer and front clamping flange and take down the saw blade. <p>CAUTION</p>  <p>Make sure that the saw blade is inserted in the correct position. The arrow on the saw blade must point in the direction of the operating side!</p> <p>Insert the new saw blade</p> <p>The assembly of the new saw blade is done in reverse order.</p>

16.3 Storage

- Disconnect the power plug
- Store unused machines in a dry, locked place out of the reach of children.

To extend the service lifespan of the machine and ensure smooth operation, carry out the following before **storing it for a longer period of time**:

- Clean the machine thoroughly.
- Treat all moving parts with an environmentally friendly oil.

Never use grease! Do not oil the engine!

16.4 Disposal



Observe the national waste disposal regulations. Never dispose of the machine, machine components or equipment in residual waste. If necessary, contact your local authorities for information on the disposal options available.

If you buy a new machine or an equivalent device from your specialist dealer, he is obliged in certain countries to dispose of your old machine properly.



17 TROUBLESHOOTING

WARNIUNG



Danger due to electrical voltage! Handling the machine with the power supply up can lead to serious injuries or even death. Always disconnect the machine from the power supply before servicing or maintenance work and secure it against unintentional or unauthorised reconnection!

Problem	Possible cause	Fault elimination
Saw blade gets loose after turning off the motor	<ul style="list-style-type: none"> • Fastening nut tightened insufficiently 	<ul style="list-style-type: none"> • Tighten fastening nut (right-hand thread)
Motor does not start	<ul style="list-style-type: none"> • 1. Failure mains fuse • 2. Extension cable defective • 3. Connections of the motor or switch defect • 4. Motor or connections defect 	<ul style="list-style-type: none"> • 1. Check mains fuse • 2. Exchange extensions cable • 3. Have it checked by an electrician • 4. Have it checked by an electrician
Wrong direction of motor rotation	<ul style="list-style-type: none"> • 400V connection 	<ul style="list-style-type: none"> • Use phase changing switch
Motor unable to run – the fuse is tripped	<ul style="list-style-type: none"> • Cross section of the extension cable insufficient • Overload by dull saw blade 	<ul style="list-style-type: none"> • See the wiring diagram in the manual • Exchange saw blade
Once the power supply and press the power switch, the machine switches off immediately (switch does not hold).	<ul style="list-style-type: none"> • Zeroing is missing on the mains side 	<ul style="list-style-type: none"> • Have it checked by an electrician. • Attention: Blocking the switch button in order to be able to work despite missing zeroing will sooner or later destroy the switch. • In this case we do not assume any warranty.
Burns on the cutting surface	<ul style="list-style-type: none"> • Dull saw blade • Wrong saw blade 	<ul style="list-style-type: none"> • Insert sharpened saw blade • Exchange saw blade



18 UVOD (SL)

Spoštovani kupec!

Čestitamo vam za nakup prevesne žage ZIPPER ZI-WP700TN.

To navodilo za uporabo vsebuje informacije in pomembne napotke za začetek uporabe in ro-kovanje s prevesno žago ZIPPER ZI-WP700TN. Navodilo za uporabo shranite, da ga boste lahko kasneje ponovno prebrali. Če stroj izročite tretji osebi, priložite zraven tudi to navodilo.



Prosimo, upoštevajte varnostna opozorila!

Pred uporabo natančno preberite to navodilo. Na ta način si boste olajšali strokovno ravnanje, odpravili nejasnosti in preprečili morebitne poškodbe. Upoštevajte opozorilne in varnostne napotke. Neupoštevanje opozorilnih in varnostnih napotkov lahko privede do resnih poškodb.

Zaradi nenehnega razvoja naših proizvodov lahko slike in vsebina nekoliko odstopajo od resničnega stanja izdelka. O morebitnih napakah nas prosim obvestite.

Pridržujemo si pravico do tehničnih sprememb!

Takoj po prejemu preglejte pošiljko v prisotnosti dostavljalca in na tovornem listu zabeležite morebitne reklamacije ob prevzemu pošiljke!

O transportnih poškodbah nas obvestite posebej, v roku 24 ur.

Če transportnih poškodb ne prijavite, ZIPPER ne more prevzeti odgovornosti zanje.

Avtorske pravice

© 2018

Ta dokument je avtorsko zaščiten. Pridržujemo si vse ustavne pravice, ki iz tega izhajajo! Ponatis, prevod ali jemanje slikovnega materiala ni dovoljeno in se sodno preganja.

Naslov servisne službe

Z.I.P.P.E.R MASCHINEN GmbH
AT-4707 Schlüsslberg, Gewerbepark 8
Tel 0043 (0) 7248 61116 – 700
info@zipper-maschinen.at



19 VARNOST

Stroj uporabljajte samo v tehnično brezhibnem stanju in v skladu z namenom uporabe. Motnje, ki bi lahko ogrozile varno delo s strojem, dajte takoj odstraniti!

Na splošno je prepovedano menjati ali onemogočiti varnostnotehnično opremo na stroju!

Stroj je namenjen izključno za naslednje dejavnosti: rezanje okroglega lesa, polen in drugih lesenih materialov.

Opozorila glede kvalitete obdelovancev:

- V obdelovancu ne sme biti tujkov, kot so npr. žebliji.
- Naenkrat lahko obdelujete samo en obdelovanec, ne glede na njegove dimenzije! Ne smete hkrati obdelovati več obdelovancev, tudi, če so v snopih.
- Če je obdelovanec upognjen, ga položite na odlagalno površino tako, da je zunanji rob upogiba obrnjen proti krožni žagi. Na ta način boste zmanjšali možnost zagozditve in povratnega udarca obdelovanca.

Za materialno škodo ali poškodbe, ki so posledica kakršnega koli drugega načina uporabe ali uporabe, ki ne upošteva zgoraj navedenih napotkov, ZIPPER-MASCHINEN ne prevzema nikakršnih odgovornosti in garancij.

Delovni pogoji:

Stroj je namenjen za uporabo v naslednjih pogojih:

Relativna vlaga:	maks. 50 %
Temperatura	+5° C do +40° C
Nadmorska višina	do 1.000 m

Nenamenska uporaba oz. neupoštevanje napotkov in načina dela s strojem, ki je predstavljen v tem navodilu, vodi v takojšnjo ugasnitev vseh pravic iz garancije in pravic do povračila škode nasproti firmi ZIPPER GmbH.

Nedopustna uporaba:

- obratovanje stroja na neravni in/ali drseči podlagi
- spremembe konstrukcije stroja
- demontaža ali izklapljanje zaščitnih naprav
- obratovanje stroja brez predvidenih zaščitnih naprav
- spreminjanje ali onemogočanje varnostnotehnične opreme na stroju
- delo s strojem v pogojih, kjer obstaja nevarnost eksplozije

19.1 Varnostni napotki

Opozorilne table in/ali nalepke na stroju, ki so nečitljive ali so bile odstranjene, je potrebno takoj zamenjati!

Lokalni zakoni in odredbe lahko predpisujejo najnižjo dovoljeno starost rokovalca in na ta način omejijo uporabo tega stroja!

Da bi se izognili nepravilnemu delovanju, okvaram in ogrožanju zdravja, **OBVEZNO** upoštevajte naslednje ukrepe za varno delo s strojem:

- S strojem delajte le v dobro prezračjenih prostorih ali na prostem.
- Stroj postavite na ravno podlago, kjer ne zdrsuje in ni tresljajev.
- Poskrbite da bo delovni prostor dobro osvetljen.
- Pred vsako uporabo preverite, če je stroj v brezhibnem stanju (če je žagin list dobro vpet, če so vijaki dobro pritrjeni itd.).
- Skrbno preverite žagin list in se prepričajte, da ni zlomljen.
- Če stroj teče, ga nikoli ne pustite brez nadzora.
- S strojem lahko rokujejo samo osebe, ki so za to usposobljene. Poskrbite, da se ne-pooblaščen osebe, še posebej pa otroci nahajajo na dovolj veliki varnostni razdalji od stroja.



- Pri delu s strojem nosite ustrezno delovno obleko (nobenih ohlapnih oblačil, kravat, nakita ipd.), ker obstaja nevarnost, da se zapletete v vrteče dele stroja!
- Zaščitite se pred prahom in hrupom tako, da nosite ustrezno zaščitno opremo (zaščita za sluh, zaščitna očala, maska za prah, zaščitna obutev, itd.).
- Ne delajte s strojem, če ste utrujeni, neskoncentrirani ali pod vplivom zdravil, alkohola ali mamil!
- Stroj ne sme biti v bližini vnetljivih virov, kot so npr. kontrolne lučke in/ali odprt plamen (nevarnost požara in eksplozije).
- Preden priključite stroj na električno omrežje, se prepričajte, da je omrežno stikalo izklopljeno (v položaju "Aus").
- Poskrbite za ozemljitev stroja.
- Uporabljajte samo ustrezne podaljševalne kable.
- Pred čiščenjem, servisom ali popravilom stroj vedno izključite iz električnega omrežja in ga zavarujte pred nenamernim ponovnim vklopom.
- Uporabljajte samo nepoškodovano orodje.

19.2 Druga tveganja

Kljub namenski uporabi še vedno obstajajo določena tveganja. V zvezi z gradnjo in konstrukcijo stroja lahko nastopijo nevarne situacije, ki so v tem navodilu za delo s strojem označene na naslednji način:

NEVARNOST



Ta znak za nevarnost opozarja na neposredno nevarnost, ki lahko povzroči smrt ali težke poškodbe, če je ne preprečimo.

OPOZORILO



Ta znak za nevarnost opozarja na možno nevarnost, ki lahko povzroči težke poškodbe ali celo smrt, če je ne preprečimo.

PREVIDNOST



Ta znak za nevarnost opozarja na možno nevarnost, ki lahko povzroči lažje poškodbe, če je ne preprečimo.

OPOZORILO



Ta znak za nevarnost opozarja na možno nevarnost, ki lahko povzroči materialno škodo, če je ne preprečimo.

Kljub vsem varnostnim predpisom pa sta zdrav razum in ustrezna tehnična kvalifikacija/izobraženost za rokovanje s strojem še vedno najpomembnejše zagotovilo za varnost.

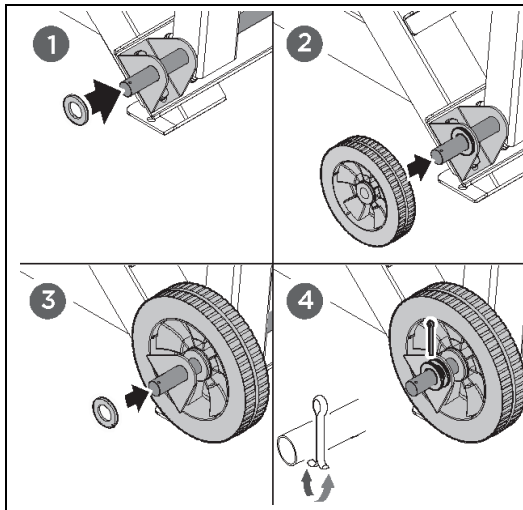
Varnost pri delu je odvisna izključno od Vas!

20 MONTAŽA

Stroj je dobavljen v montiranem stanju. Potrebno je le montirati priloženi kolesi, kot je prikazano spodaj na sliki. Pred začetkom uporabe preverite vse vijalne spoje, če so dobro pritrjeni. Če niso, jih zategnite.

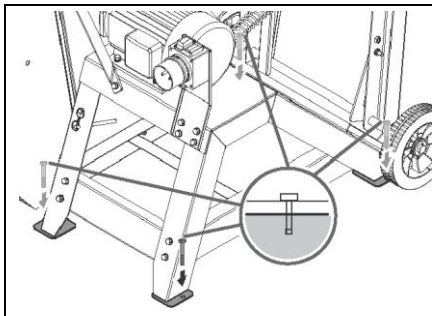


20.1 Montaža koles



Zaporedoma namestite podložko (1), kolo (2) in še eno podložko (3) na os kolesa potisnite ter vse skupaj zavarujte z razcepko.

20.2 Izboljšanje stabilnosti



Zaradi boljše stabilnosti lahko stroj pritr-dimo na tleh (vijaki, ki so zato potrebni, niso priloženi pošiljki!).

20.3 Priključitev na električno omrežje

- Priključni vtič električnega orodja se mora prilegati v vtičnico. Vtič ne sme biti na noben način preoblikovan ali spremenjen. Nikoli ne uporabljajte adapterski vtič skupaj z električnimi orodji z zaščitno ozemljitvijo. Nespremenjeni vtiči in prilegajoče se vtičnice zmanjšajo tveganje za električni udar.
- Če z električnim orodjem delate na prostem, uporabljajte le podaljševalne kabla, ki so primerni tudi za zunanjo rabo. Uporaba podaljševalnega kabla, ki je namenjen zunanji rabi, zmanjša tveganje za električni udar.

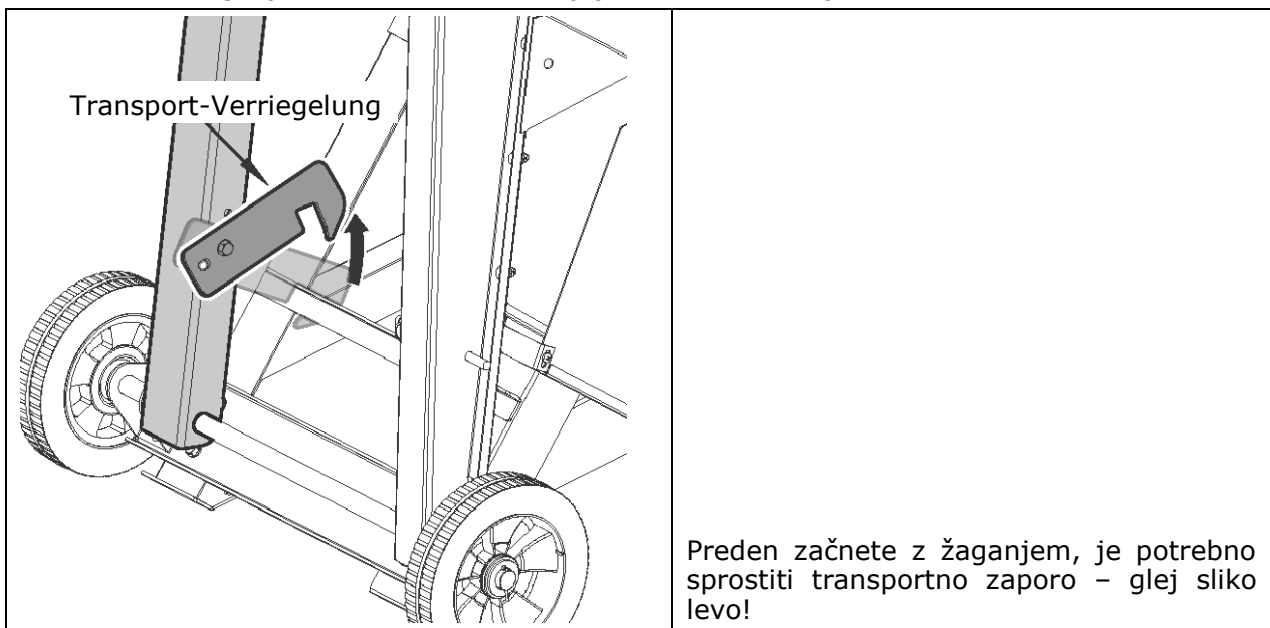
21 OBRATOVANJE

21.1 Opravila pred začetkom uporabe

OPOZORILO	
	<p>Preverite smer vrtenja motorja (glej puščico na žaginem listu)! Stroj na kratko vklopite. Pravilna smer vrtenja: glej puščico na pokrovu žaginega lista oziroma na žaginem listu.</p> <p>Če je smer vrtenja nepravilno nastavljena, takoj izklopite stroj – obstaja nevarnost poškodbe, ker se lahko žagin list odvijje. Smer vrtenja spremenite tako, da izvijač vstavite v režo v vtiču, ki je predvidena za ta namen in z rahlim pritiskanjem v levo ali desno nastavite pravilno smer vrtenja (obračalnik faze obrnite za 180°).</p>



- Potem, ko ste preverili smer vrtenja motorja, se prepričajte, da je žagin list trdno vpet, da je v brezhibnem stanju, da je naostren in da zagotavlja brezhibno delovanje.
- Pred vsako uporabo se prepričajte, da je prevesno korito do konca izvlečeno. V nasprotnem primeru obstaja nevarnost povratnega udarca.
- Pazite, da obdelovanec ne vsebuje tujkov, kot so žice, žblji itd. Pazite tudi na druge nepravilnosti pri obdelovancu, kot so npr. grče.
- Preverite, če gibljivi deli brezhibno delujejo in se ne zatikajo.



21.2 Rokovanje

21.2.1 Zagon in zaustavitev



Stroj zažene tako, da na vklopno-izklopnem stikalu pritisnete na zeleno tipko "I".

Za ustavitev stroja pritisnite na rdečo tipko "O".

21.2.2 Rokovanje

1. Vklonite stroj.
2. Odprite zgornji zaščitni pokrov.
3. Obdelovanec položite v do konca izvlečeno prevesno korito na vodilu.
4. Primite ročaj na levi strani drsnika in ga potisnite v smeri pokrova žaginega lista.
 - Kaveljčki znotraj prevesnega korita preprečujejo obračanje obdelovanca.
5. Pritiskajte enakomerno, dokler obdelovanec ni prerezan.
6. Po opravljenem rezu premaknite korito znova do konca nazaj.
7. Po potrebi ponovno namestite obdelovanec in ponavljajte korake 4 do 6 toliko časa, da je delo končano.
8. Po končanem delu izklopite stroj.
9. Počakajte, da se stroj popolnoma ustavi.
10. Izvlecite omrežni vtič iz omrežja in po potrebi očistite stroj.



Odstranjevanje zagozdenega obdelovanca

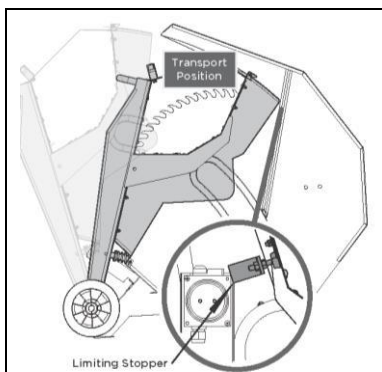
Če se žagin list zablokira, ravnajte po naslednjih korakih:

1. Takoj izklopite stroj!
2. Počakajte, da se stroj popolnoma ustavi.
3. Izvlecite omrežni vtič iz omrežja.
4. Na koncu previdno odstranite zagozdeni obdelovanec s stroja. Transport

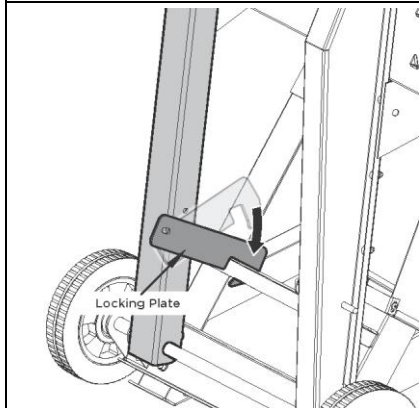
OPOZORILO



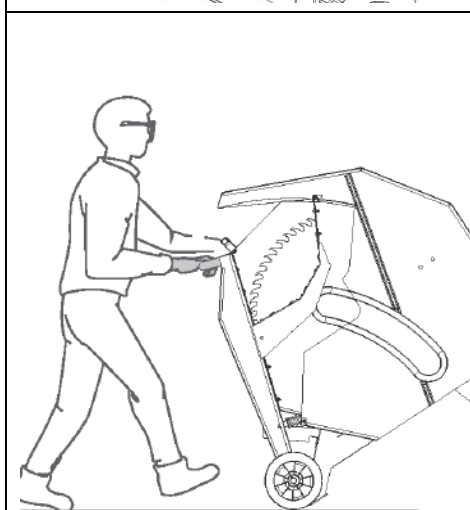
Med transportom na prevesni krožni žagi nikoli ne sme biti obdelovanca!



1. Vodilo za obdelovanec potisnite do omejevala v smeri motorja (slika levo).
2. Zavarujte z zaščitno pločevino (glej sliko spodaj).
3. Stojte za strojem in potisnite os kolesa naprej.
4. Stroj vrnite v delovni položaj tako, da dvignete stroj in z nogo povlečete os v smeri telesa.



5. Za transport postavite korito tako, da je transportna zapora lahko obešena na opornik in gleda v smeri urinega kazalca.



6. Za lažji transport je prevesna krožna žaga je opremljena z dvema kolesoma, kar omogoča lažji transport.



22 VZDRŽEVANJE

OPOZORILO



Nevarna električna napetost! Posegi na stroju, ki je priključen na električno napajanje, lahko povzročijo težke poškodbe ali celo smrt. Stroj pred vsakim popravilom ali servisnim delom vedno izključite iz električnega omrežja in ga zavarujte pred nenamernim ponovnim vklopom!

Stroj ne zahteva veliko vzdrževanja in ima malo delov, ki potrebujejo vzdrževanje. Motnje ali okvare, ki lahko ovirajo varno delo s strojem, dajte takoj odstraniti. Popravljalna dela lahko izvaja samo strokovno usposobljeno osebje!

22.1 Brušenje žaginega lista

Žagin list se da večkrat nabrusiti, ne da bi ga bilo treba odmontirati s stroja. Za brušenje uporabite štiriobno pilo za fino brušenje (8 do 12").

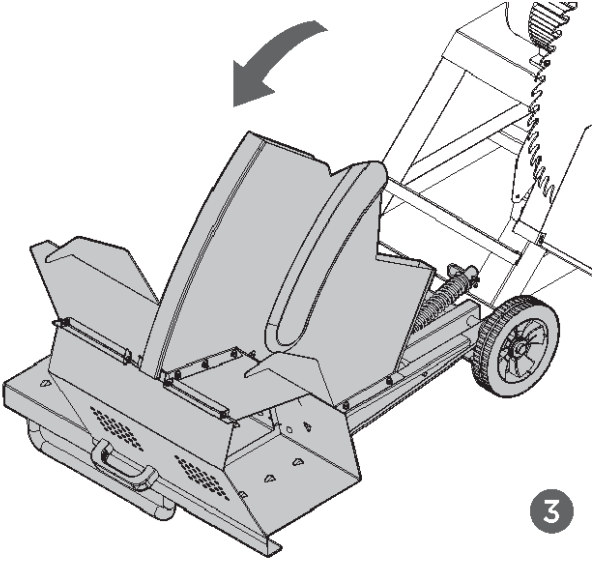
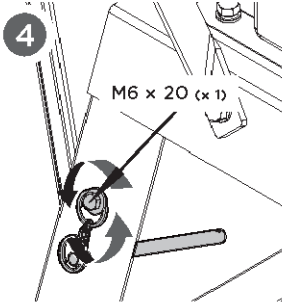
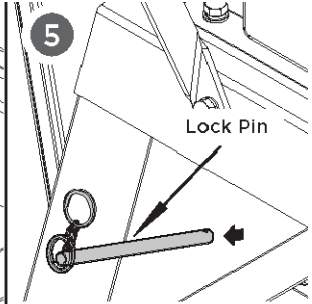
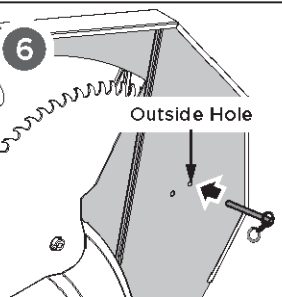
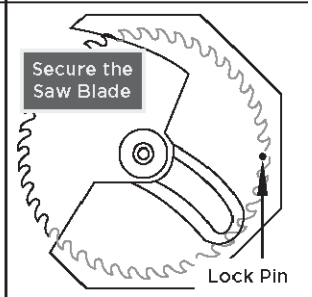
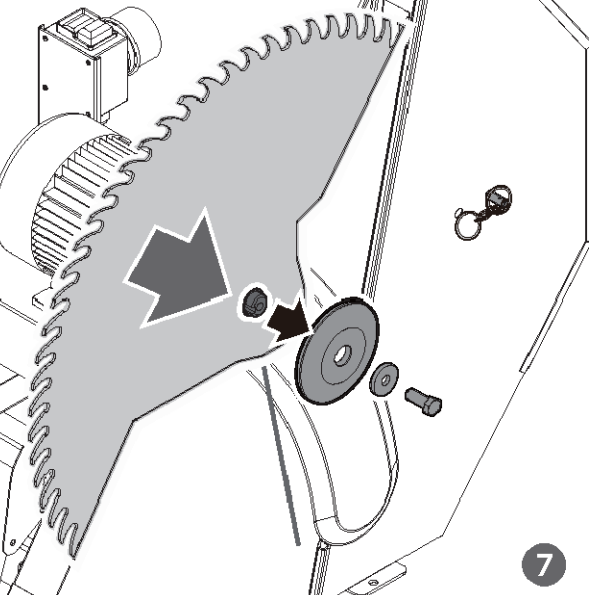
Pri brušenju pazite na naslednje:

- Pri ročnem brušenju brusite samo sprednje zobe v razmaku ca. 5 do 7 mm.
- Vedno pazite, da ohranite prvotno obliko zob.
- S pilo ne delajte nobenih ostrih zarez na dnu zoba.
- Držala rezila vedno skrbno očistite.

22.2 Menjava žaginega lista

	<p>1. Z ustreznim orodjem zravnajete razcepko v varnostnem zatiču povratne vzmeti in jo izvlecite s kombinirkami.</p>
	<p>2. Odvijte vijak M5 skupaj s podložko z zaščitnega pokrova.</p>



	<p>3. Prevesno korito zavarujte proti prevrnitvi in ga počasi spustite na tla.</p>
   	<p>4. Odvijte pritrdilni vijak M6, da lahko sprostite konec obročka verige za varnostni zatič. 5. Izvlecite varnostni zatič iz osnovnega okvira. 6. Nato vstavite varnostni zatič skozi odprtino v zaščitnem pokrovu žaginega lista, da preprečite obračanje žaginega lista.</p>
	<p>7. S priloženim vijačnim ključem odvijte vijak M12x30 in ga odstranite. Prav tako odstranite podložko in sprednjo vpenjalno prirobnico ter snemite stari list žage (imejte zaščitne rokavice!). Namestite nov list žage (Upoštevajte smer vrtenja!). Montaža novega žaginega lista poteka v obratnem vrstnem redu kot demontaža.</p>



22.3 Čiščenje

OPOZORILO



Uporaba razredčil za barve, bencina, agresivnih kemikalij ali abrazivnih sredstev lahko poškoduje plastične površine. Pri čiščenju uporabljajte samo blaga čistilna sredstva! Pazite, da v stroj ne vdre voda..

Stroj očistite po vsaki uporabi. Stroj obrišite s čisto, vlažno krpo ali pa izpihajte prah in lesne ostanke s komprimiranim zrakom pri nizkem tlaku.

22.4 Skladiščenje

- Izvlecite omrežni vtič

Ko stroja ne uporabljate, ga hranite v suhem in zaprtem prostoru, izven dosega otrok. Za daljšo življenjsko dobo žage in enostavno rokovanje **pred daljšim skladiščanjem** upoštevajte naslednje:

- Stroj temeljito očistite.
- Vse gibljive dele namažite z oljem, ki je okolju prijazno.

Nikoli ne uporabljajte masti! Motorja ne oljite!

22.5 Odstranjevanje



Upoštevajte nacionalne predpise, ki urejajo odstranjevanje odpadkov. Stroja, strojnih komponent, kot tudi goriva in olja ne odlagajte v običajni zabojnik za odpadke. Za informacije o razpoložljivih možnostih odstranitve kontaktirajte vaše lokalne oblasti. Če pri vašem specializiranem trgovcu kupite nov stroj ali ekvivalenten proizvod, je v nekaterih državah trgovec dolžan strokovno odstraniti vaš stari stroj.



23 ODPRAVLJANJE NAPAK

OPOZORILO



Nevarna električna napetost! Posegi na stroju, ki je priključen na električno napajanje, lahko povzročijo težke poškodbe ali celo smrt. Stroj pred vsakim popravilom ali servisnim delom vedno izključite iz električnega omrežja in ga zavarujte pred nenamernim ponovnim vklopom!

Problem	Možen vzrok	Odprava napake
Žagin list se odvijje ob izklopu motorja	<ul style="list-style-type: none">• Pritrditvena matica ni dovolj zategnjena.	<ul style="list-style-type: none">• Zategnite pritrditveno matico (desni navoj)!
Motor se ne zažene	<ul style="list-style-type: none">• 1. Odpoved glavne varovalke• 2. Podaljševalni kabel je poškodovan• 3. Priključki motorja ali stikala so pokvarjeni• 4. Okvara motorja ali priključkov	<ul style="list-style-type: none">• 1. Preverite glavno varovalko• 2. Zamenjajte podaljševalni kabel• 3. Stanje naj pregleda električar• 4. Stanje naj pregleda električar
Napačna smer vrtenja motorja	<ul style="list-style-type: none">• Kondenzator je pokvarjen	<ul style="list-style-type: none">• Stanje naj pregleda električar
Motor ne teče - varovalko je razneslo	<ul style="list-style-type: none">• Premajhen presek podaljševalnega kabla• Preobremenitev zaradi topega žaginega lista	<ul style="list-style-type: none">• Poglejte poglavje Vežalni načrt v Navodilih za uporabo!• Zamenjajte žagin list
Potem, ko ste stroj uspešno priključili na električno napajanje in pritisnili na stikalo za vklop, se stroj takoj spet izklopi (stikalo ne zdrži).	<ul style="list-style-type: none">• Manjka ničelni vodnik	<ul style="list-style-type: none">• Napako naj odpravi pooblaščen električar.• Pozor: blokada vklopnega gumba, ki omogoča, da stroj dela, ne da bi se prej izvedlo ničenje, v kratkem času poškoduje stikalo. V tem primeru ne dajemo nobene garancije.
Motor stroja brni in se ne zažene.	<ul style="list-style-type: none">• Preverite varovalke•	<ul style="list-style-type: none">• Če je potrebno, zamenjajte varovalke, ki so pregorele.
Žaga se ob izključitvi ne upočasni.	<ul style="list-style-type: none">• Zavorno stikalo je pokvarjeno	<ul style="list-style-type: none">• Zamenjajte zavoro (obrnite se na električarja)
Zažgana mesta na rezalni površini	<ul style="list-style-type: none">• Žagin list je top• Žagin list je neustrezen	<ul style="list-style-type: none">• Vstavite nabrušen žagin list• Zamenjajte žagin list•



24 PRÓLOGO (ES)

¡Estimado cliente!

Le felicitamos por la adquisición de la sierra basculante ZIPPER ZI-WP700TN.

Estas instrucciones de servicio contienen informaciones e indicaciones importantes sobre la puesta en marcha y el manejo de la sierra basculante ZIPPER ZI-WP700TN. Las instrucciones de servicio forman parte de la máquina y no debe guardarse aparte de ella. Consérvelas para futuras consultas y adjúntelas a la máquina en caso de que la entregue a terceros.



¡Observe las indicaciones de seguridad!

Lea atentamente estas instrucciones antes de poner en funcionamiento el equipo. Esto le facilitará manejarla correctamente y evitar malentendidos y posibles daños. Tenga en cuenta las advertencias y las instrucciones de seguridad. Su incumplimiento puede producir lesiones graves.

Debido al constante desarrollo de nuestros productos, las ilustraciones y los contenidos pueden diferir ligeramente. Si detecta algún fallo, comuníquenoslo.

¡Sujeto a modificaciones técnicas!

¡Compruebe la mercancía inmediatamente después de la recepción y anote las posibles reclamaciones en la carta de porte al recibir la mercancía del transportista! Los daños ocasionados durante el transporte deben notificarse por separado en un plazo de 24 horas.

Zipper no podrá asumir ningún tipo de responsabilidad por los daños ocasionados por el transporte que no se hayan detectado.

Derechos de propiedad

© 2018

La presente documentación está protegida por la ley de propiedad intelectual. ¡Todos los derechos constitucionales resultantes quedan reservados! En particular, serán objeto de procedimientos judiciales la reimpresión, traducción y la extracción de fotos e ilustraciones – El tribunal de jurisdicción está en Els.

Dirección del servicio postventa

Z.I.P.P.E.R MASCHINEN GmbH
AT-4707 Schlüsslberg, Gewerbepark 8
Tel 0043 (0) 7248 61116 – 700

info@zipper-maschinen.at



25 SEGURIDAD

¡Únicamente se debe utilizar la máquina en perfectas condiciones técnicas, de una manera adecuada, teniendo en cuenta la seguridad y los peligros! ¡Se deben subsanar inmediatamente los fallos que puedan afectar a la seguridad!
¡Está totalmente prohibido modificar o desconectar los equipos de protección de la máquina!

La máquina ha sido diseñada exclusivamente para llevar a cabo las siguientes tareas:

Para cortar madera redonda, leña y otros materiales tipo madera.

Indicaciones sobre las propiedades de las piezas de trabajo:

- En la madera no debe haber ningún objeto extraño tal como clavos.
- ¡Solamente se debe procesar una única pieza, sin importar sus dimensiones! No se deben procesar varias unidades, ni siquiera en grupo.
- Para reducir el peligro de que las piezas se atasquen o atoren debe introducir las piezas curvas en la alimentación de forma que el borde exterior de la curvatura mire hacia la sierra circular.

ZIPPER-MASCHINEN no asumirá ninguna responsabilidad ni serán motivo de garantía otros usos o cualquier uso que no sea el previsto y los daños materiales o lesiones resultantes.

Condiciones de trabajo:

La máquina ha sido diseñada para utilizarse en las siguientes condiciones:

Humedad rel.:	máx. 50%
Temperatura	+5° C a +40° C
Altura m s. n. m.	hasta 1000 m

El uso indebido o la inobservancia de las informaciones e indicaciones contenidas en el presente manual anulará todos los derechos de garantía y de reclamaciones por daños y perjuicios contra Zipper GmbH.

Uso indebido:

- Operación de la máquina sobre una base irregular y/o deslizante
- Modificaciones del diseño de la máquina
- Desmontaje o desconexión de los dispositivos de protección
- Operación de la máquina sin los dispositivos de protección previstos
- Modificación o desactivación de los equipos de técnicos de seguridad de la máquina
- Operación de la máquina en condiciones con riesgo de explosión

25.1 Instrucciones de seguridad

¡Deben sustituirse inmediatamente los letreros de advertencia y/o las pegatinas que haya en la máquina, que se hayan vuelto ilegibles o se hayan retirado!
¡Las leyes y disposiciones locales vigentes pueden estipular la edad mínima del operario y restringir el uso de esta máquina!

Para evitar fallos de funcionamiento, daños y efectos perjudiciales para la salud se DEBEN tener en cuenta las siguientes indicaciones para trabajar con seguridad:

- Opere la máquina solo en espacios bien aireados o al aire libre.
- Como lugar de instalación, seleccione una superficie nivelada, sin vibraciones y antideslizante.
- Asegúrese de que hay suficiente iluminación en el lugar de trabajo.
- Compruebe el perfecto estado de la máquina antes de utilizarla (firme asiento de la hoja de sierra, firme asiento de los tornillos, etc.).
- Revise meticulosamente la hoja de sierra para asegurar que no trabaja nunca con una hoja rota.



- No deje nunca desatendida la máquina cuando esté en marcha.
- La máquina solo debe ser operada por personal formado. Asegúrese de que las personas no autorizadas mantengan una distancia de seguridad adecuada con el aparato y, especialmente, mantenga a los niños alejados de la máquina.
- Use ropa de trabajo adecuada (ninguna ropa holgada, corbatas, joyas, etc.) ¡Peligro de atrapamiento!
- Protéjase contra el polvo y el ruido usando el equipo de protección individual adecuado (protección auditiva, gafas de protección, mascarilla antipolvo, calzado de seguridad, etc.).
- ¡No trabaje en la máquina si está cansado, desconcentrado o bajo la influencia de medicamentos, alcohol o drogas!
- Mantenga el dispositivo alejados de posibles fuentes de ignición tales como p. ej. lámparas de control o llamas abiertas (peligro de incendio y explosión).
- Asegúrese de que el interruptor de red se encuentra en la posición «apagado» antes de conectar la máquina a la red eléctrica.
- Asegúrese de que el aparato está conectado a tierra.
- Utilice únicamente cables alargadores adecuados.
- Apague el equipo el aparato antes de llevar a cabo trabajos de limpieza, de mantenimiento o de reparación, desenchúfelo de la alimentación eléctrica y asegúrelo contra arranques accidentales.
- Utilice únicamente herramientas intactas.

25.2 Riesgos residuales

A pesar de que se utilice la máquina conforme a las especificaciones, sigue habiendo determinados riesgos residuales. Debido al diseño y a la construcción de la máquina, pueden producirse situaciones peligrosas que se identifican en el presente manual de instrucciones de la siguiente manera:

PELIGRO



Una indicación de seguridad de este tipo indica una situación peligrosa inminente que de no evitarse tendrá como consecuencia la muerte o lesiones graves.

ADVERTENCIA



Una indicación de seguridad de este tipo indica una situación potencialmente peligrosa que de no evitarse tendrá como consecuencia lesiones graves o incluso la muerte.

ATENCIÓN



Una indicación de seguridad de este tipo indica una situación potencialmente peligrosa que de no evitarse tendrá como consecuencia lesiones leves o moderadas.

AVISO



Una indicación de seguridad similar indica una situación potencialmente peligrosa que de no evitarse puede producir daños materiales.

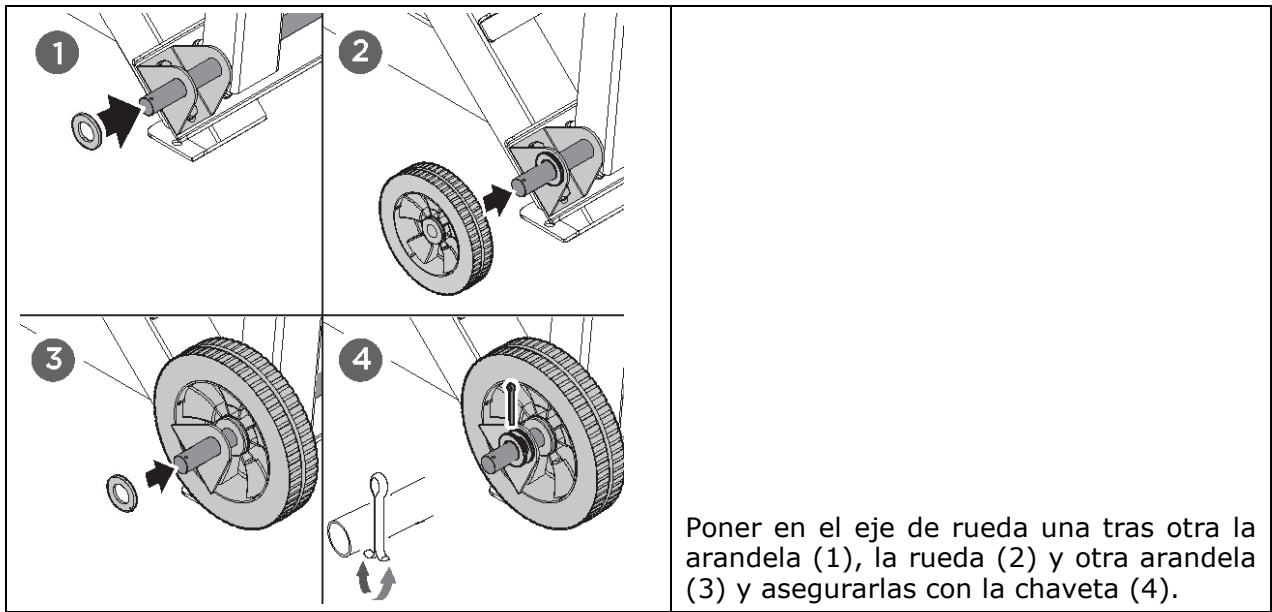
A pesar de todas las normas de seguridad, el sentido común y una adecuada aptitud/formación técnica son y seguirán siendo los factores de seguridad más importantes para operar sin problemas la máquina. **¡Trabajar de manera segura depende de usted!**



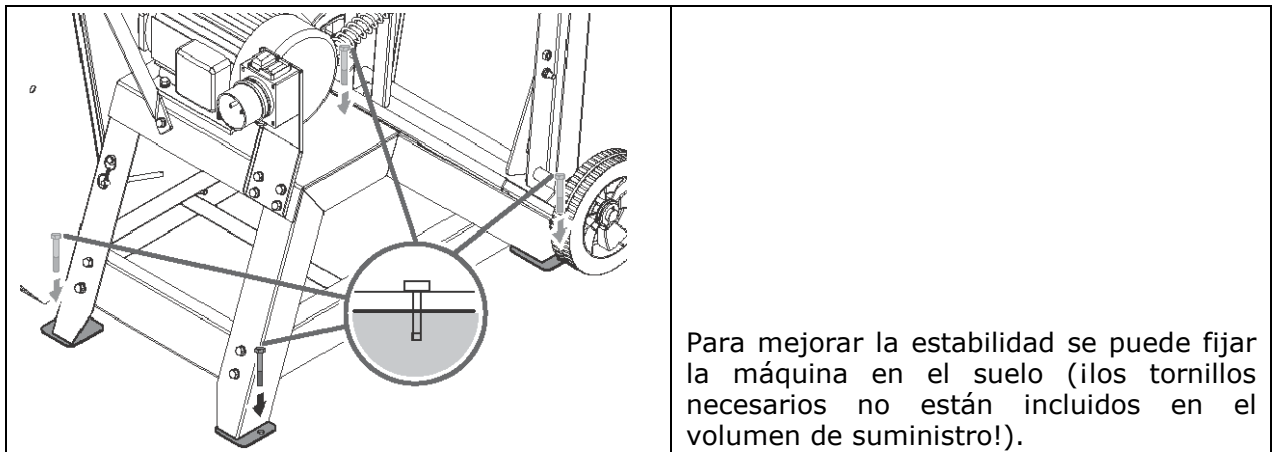
26 MONTAJE

La máquina se entrega ya montada. ¡Las ruedas adjuntas deben ser montadas a posteriori tal como se muestra abajo! Controle antes de la puesta en marcha el firme asiento de todas las uniones atornilladas y apriete donde sea necesario.

26.1 Fijación de las ruedas



26.2 Mejorar la estabilidad




26.3 Conexión eléctrica

- El conector de la herramienta eléctrica debe ser compatible con la toma de corriente. El conector no se debe modificar en ninguna manera. No utilice ningún adaptador en combinación con herramientas eléctricas con toma de tierra. Los conectores intactos y las tomas de corriente adecuadas reducen el riesgo de una descarga eléctrica.
- Si trabaja con una herramienta eléctrica al aire libre use solo alargaderas que están homologadas para el uso al aire libre. El uso de una alargadera apta para exterior reduce el riesgo de una descarga eléctrica.

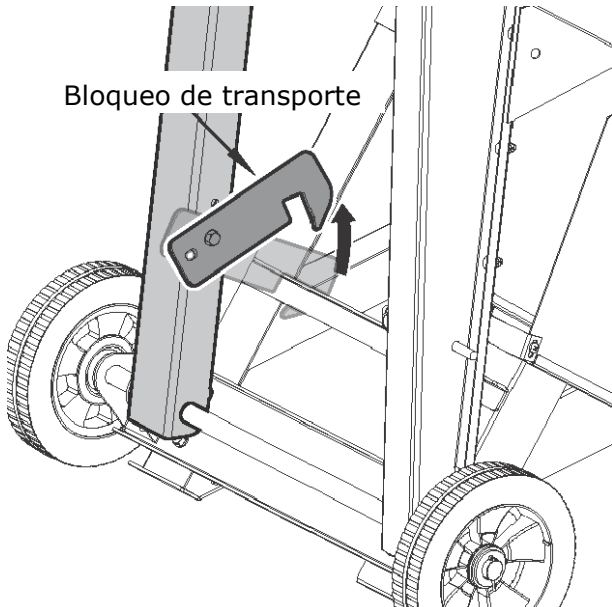


27 FUNCIONAMIENTO

27.1 Trabajos antes de la puesta en marcha

ADVERTENCIA	
	<p>Compruebe el sentido de giro del motor i(véase la flecha de la hoja de sierra)! Encender brevemente la máquina. Sentido de marcha correcto: véase la flecha en la cubierta de la hoja de sierra o en la hoja de sierra.</p> <p>Si se ha configurado el sentido de marcha falso apagar inmediatamente la máquina. ¡Peligro de lesiones por soltar la hoja de sierra! Cambiar la dirección de giro introduciendo un destornillador en la ranura del conector prevista para ello y ajustando la dirección de giro correcta, hacia la izquierda o la derecha, ejerciendo una ligera presión (inversor de fase 180 °).</p>

- Tras haber revisado la dirección de giro del motor asegúrese de que la hoja de sierra está firmemente asentada, en perfecto estado, afilada y con la marcha correcta.
- Asegúrese también antes de cada uso de que la unidad basculante esté completamente extendida. Sino corre grave riesgo de retroceso.
- Controle que la pieza a cortar no tenga objetos extraños tales como alambres, clavos, etc. ni tampoco irregularidades como p. ej. nudos.
- Revise que las partes móviles funcionen correctamente y no se atasquen.

	<p>Antes de comenzar a serrar deben soltar el bloqueo de transporte; ¡véase la imagen a la izquierda!</p>
---	---



27.2 Manejo

27.2.1 Arranque / Parada



Para arrancar pulse el botón verde «I» en el interruptor de encendido-apagado.

Para parar pulse el botón rojo «O».

27.2.2 Manejo

1. Encienda la máquina.
2. Abra la cubierta superior.
3. Posicione la pieza a cortar en la unidad basculante completamente extendida en la repisa para el material.
4. Agarre el mango en el lateral izquierdo del carro y empújelo en la dirección de la cubierta de la hoja de sierra.
 - La pieza está protegida contra torsión con el gancho de la unidad basculante.
5. Ejercer una fuerza uniforme hasta que se haya separado el material.
6. Tras cortar vuelva a desplazar la unidad basculante hacia atrás.
7. Coloque el material a cortar de nuevo, si fuese necesario, y repita los pasos 4 hasta 6 cuantas veces sea necesario hasta concluir el trabajo.
8. Apague la máquina tras finalizar el trabajo.
9. Espere hasta que la máquina haya parado completamente.
10. Después desenchufe y limpie el equipo.

Liberar una pieza atorada

En caso de que la hoja de sierra esté bloqueada proceda como sigue:

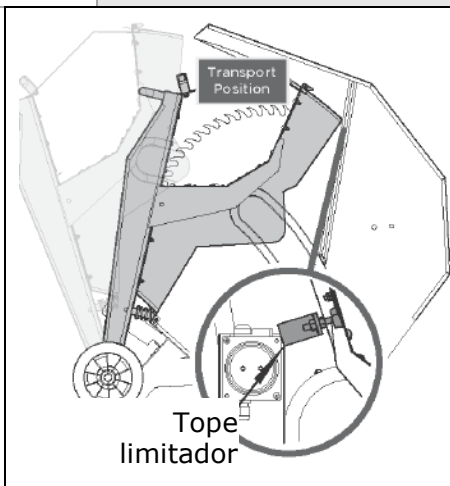
1. ¡Apague inmediatamente la máquina!
2. Espere hasta que la máquina haya parado del todo.
3. Desenchufe.
4. Retire la pieza atorada de la máquina con cuidado.

27.3 Transporte

AVISO

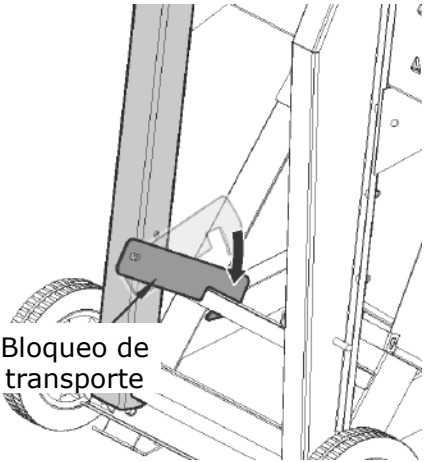
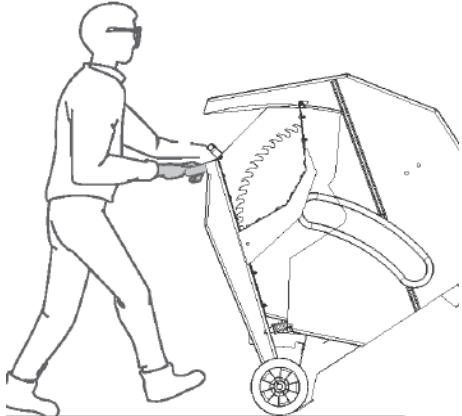


¡No transporte nunca la sierra circular basculante cargada!



1. Empujar la repisa para material para cortar en dirección al motor hasta el tope limitador (imagen a la izquierda).
2. Asegurar con la chapa de seguridad (véase la imagen inferior).
3. Colóquese detrás del equipo y empuje el eje de rueda hacia delante.
4. Para poner la máquina de nuevo en la máquina de trabajo, levante la máquina y tire del eje en dirección al cuerpo con el pie.



 <p>Bloqueo de transporte</p>	<p>5. Para el transporte coloque la unidad basculante de forma que el bloqueo de transporte se pueda enganchar en la travesa en sentido horario.</p>
	<p>6. Para facilitar su transporte la sierra circular basculante está dotada de dos ruedas.</p>

28 MANTENIMIENTO

ADVERTENCIA



¡Peligro ocasionado por tensiones eléctricas! Manipular la máquina mientras está conectada a la red eléctrica puede producir lesiones graves o incluso la muerte. ¡Antes de realizar trabajos de reparación y mantenimiento desenchufe siempre la máquina de la red eléctrica y asegúrela contra reconexión!

La máquina precisa de poco mantenimiento y el operario únicamente debe llevar a cabo el mantenimiento de unos pocos componentes. Se deben subsanar inmediatamente los fallos o defectos que puedan afectar a la seguridad de la máquina. ¡Los trabajos de reparación sólo pueden ser realizados por personal cualificado!

28.1 Afilado de la hoja de sierra

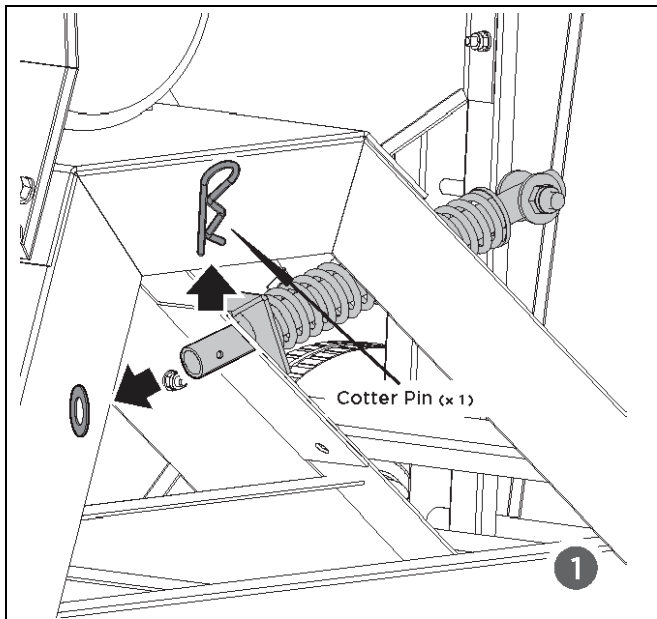
La hoja de sierra se puede afilar varias veces sin tener que desmontarla. Use una lima cuadrada fina (8 hasta 12") para afilar.

Cuando afila debe considerar:

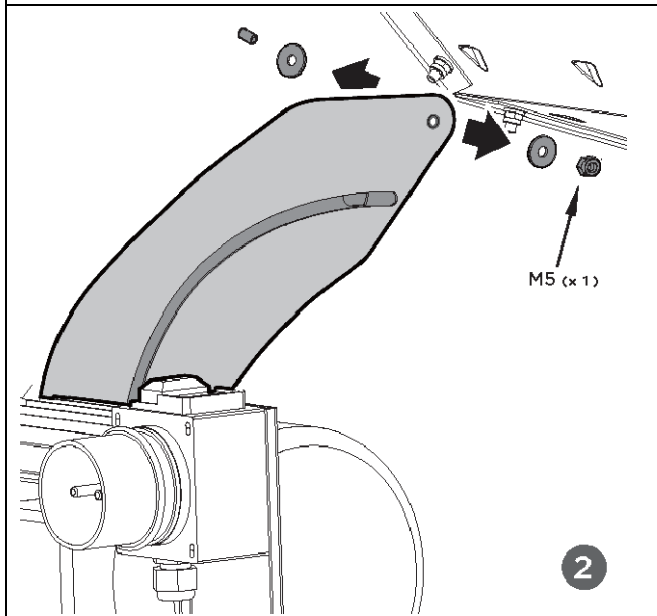
- En el afilado manual use solo los dientes delanteros con una distancia de aprox. 5 a 7 mm.
- Mantenga siempre el dentado original.
- No haga muescas grandes en la raíz del diente.
- Limpie siempre las pinzas de las cuchillas a fondo.



28.2 Cambio de la hoja de sierra

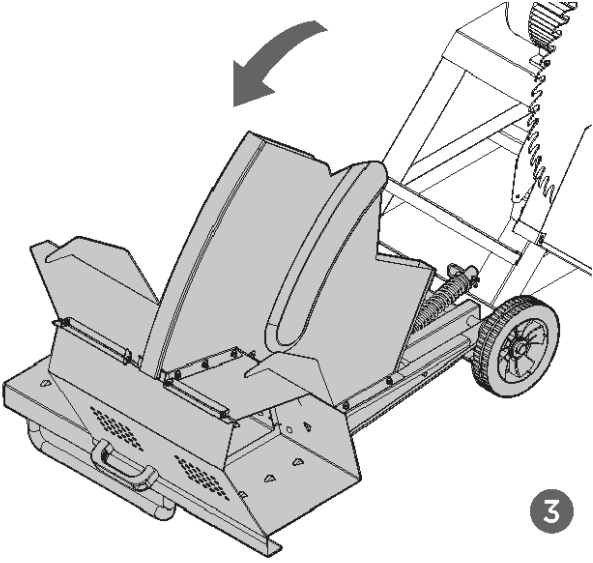
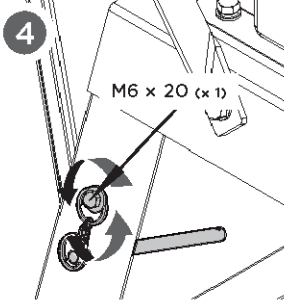
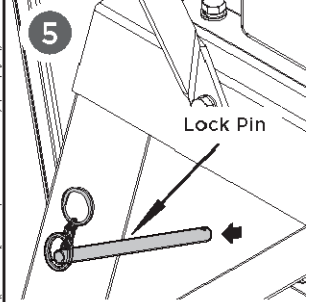
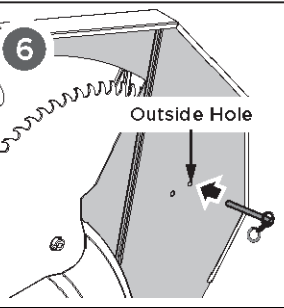
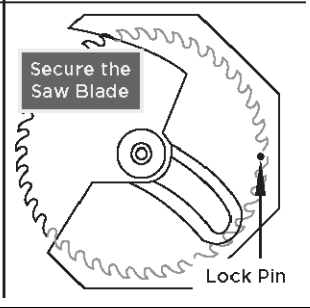
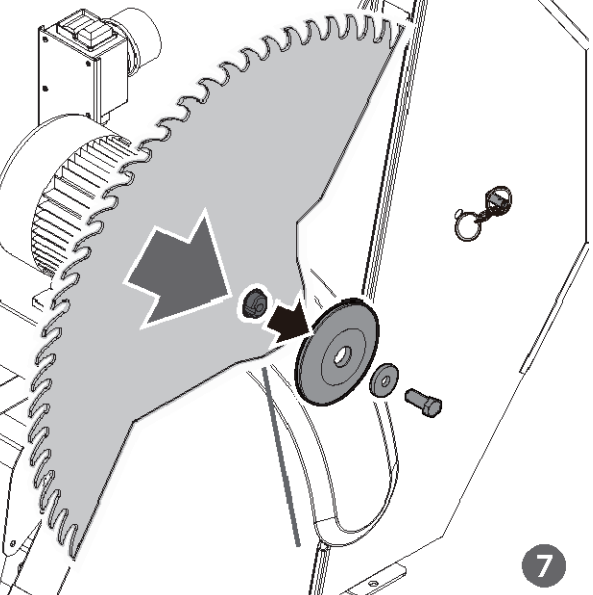


1. Enderece la chaveta en el bulón de seguridad del muelle de retorno con la herramienta adecuada y extráigala con un alicates universal.



2. Desenrosque el tornillo M5 junto con la arandela de la cubierta protectora.



 <p>3</p>	<p>3. Asegure la unidad basculante contra vuelco y bájela lentamente al suelo.</p>
 <p>4</p> <p>M6 x 20 (x 1)</p>  <p>5</p> <p>Lock Pin</p>  <p>6</p> <p>Outside Hole</p>  <p>Secure the Saw Blade</p> <p>Lock Pin</p>	<p>4. Suelte el tornillo de sujeción M6 para poder soltar el extremo anular de la cadena para el pasador de seguridad.</p> <p>5. Retire el pasador de seguridad del bastidor.</p> <p>6. Después inserte el pasador de seguridad por el agujero de la protección de la hoja de la sierra para evitar la torsión de la hoja.</p>
 <p>7</p>	<p>7. Suelte y retire el tornillo M12x30 con la llave fija adjunta. Retire también la arandela y la brida delantera de sujeción y saque la hoja de sierra usada (iguantes de protección!). Coloque la nueva hoja de sierra (irespete la dirección de giro!). El montaje de la nueva hoja de sierra se realiza en el orden inverso.</p>



28.3 Limpieza

AVISO



¡El uso de diluyentes de pintura, gasolina, productos químicos agresivos o productos abrasivos puede dañar las superficies de plástico! ¡Por eso solo debe usar productos de limpieza suaves! Asegúrese de que en la máquina no penetra agua.

Por lo tanto, limpie el aparato después de cada uso. Pase un paño húmedo limpio o sople la suciedad y los restos de material con aire comprimido a baja presión.

28.4 Almacenamiento

- Desenchufe

Almacene los equipos que no se usan en un lugar seco, cerrado fuera del alcance de los niños.

Antes de un almacenamiento de larga duración tenga en cuenta lo siguiente para prolongar la vida útil de la sierra y garantizar su fácil manejo:

- Limpie la máquina a fondo.
- Trate todas las partes móviles con un aceite ecológico.

¡No utilice nunca grasa! ¡No aceitar el motor!

28.5 Eliminación de residuos



Tenga en cuenta las normas de carácter nacional sobre tratamiento de residuos. No elimine la máquina, los componentes de la máquina o los consumibles con los residuos municipales. Si es necesario, póngase en contacto con las autoridades locales para informarse sobre las opciones de eliminación que haya disponibles.

Si compra una nueva máquina o un aparato similar a su distribuidor, éste estará obligado en determinados países a eliminar correctamente su máquina usada.



29 SUBSANACIÓN DE ERRORES

ADVERTENCIA



¡Peligro ocasionado por tensiones eléctricas! Manipular la máquina mientras está conectada a la red eléctrica puede producir lesiones graves o incluso la muerte. ¡Antes de realizar trabajos de reparación y mantenimiento desenchufe siempre la máquina de la red eléctrica y asegúrela contra reconexión!

Problema	Posible causa	Subsanación
La hoja de la sierra se suelta tras apagar el motor	<ul style="list-style-type: none">• Tuerca de sujeción insuficientemente apretada	<ul style="list-style-type: none">• ¡Apriete la tuerca de sujeción (rosca derecha)!
El motor no arranca	<ul style="list-style-type: none">• 1. Avería del fusible• 2. Alargadera defectuosa• 3. Conexiones del motor o interruptor defectuosos• 4. Motor o conexiones defectuosos	<ul style="list-style-type: none">• 1. Compruebe los fusibles• 2. Cambie el cable alargador• 3. Encomiende la inspección a un electricista.• 4. Encomiende la inspección a un electricista.
Sentido de giro incorrecto del motor	<ul style="list-style-type: none">• Condensador defectuoso	<ul style="list-style-type: none">• Encomiende la inspección al electricista.
El motor no arranca – Saltó el fusible	<ul style="list-style-type: none">• Sección del cable alargador insuficiente• Sobrecarga por hoja de sierra mellada	<ul style="list-style-type: none">• Véase el diagrama de cableado en las Instrucciones de servicio• Cambie la hoja de la sierra
Tras conectar la alimentación eléctrica y accionar el interruptor de encendido la máquina se apaga (el interruptor salta).	<ul style="list-style-type: none">• Falta la línea neutra de red	<ul style="list-style-type: none">• Encomiende la reparación a un electricista colegiado. <p>Nota: El bloqueo del botón de conmutación para poder trabajar también sin línea neutra destruye el interruptor a corto plazo. No asumimos ninguna garantía por ese daño.</p>
El motor de la máquina ruge pero no acelera.	<ul style="list-style-type: none">• Revise los fusibles	<ul style="list-style-type: none">• Si fuese necesario cambie los fusibles quemados.
La sierra no se para al apagar.	<ul style="list-style-type: none">• Interruptor de freno defectuoso	<ul style="list-style-type: none">• Renueve el freno (consulte al electricista)
Puntos quemados en la superficie de corte	<ul style="list-style-type: none">• Hoja de sierra mellada• Hoja de sierra incorrecta	<ul style="list-style-type: none">• Coloque una hoja de sierra afilada• Cambie la hoja de la sierra



30 AVANT-PROPOS (FR)

Cher client, chère cliente,

Toutes nos félicitations pour l'achat de la scie à bûches ZIPPER ZI-WP700TN.

Le présent manuel d'utilisation contient des informations et des recommandations importantes relatives à la mise en service et à la manipulation de la scie à bûche ZIPPER ZI-WP700TN. Le manuel fait partie intégrante de la machine et doit être maintenu à portée de main. Conservez-le pour un usage ultérieur et incluez ce manuel de la machine lorsque vous transmettez la machine à une tierce personne.



Veillez respecter les consignes de sécurité !

Veillez lire ce manuel avec attention avant la mise en service de l'appareil. La manipulation correcte vous facilitera la prévention de malentendus et dommages causés possibles. Prenez en compte les consignes de sécurité et d'avertissement. Toute inobservation peut occasionner de graves blessures.

Nos produits peuvent légèrement diverger des illustrations et des contenus en raison du développement constant. Si vous décelez des erreurs, veuillez nous en informer.

Sous réserve de modifications techniques !

Contrôler la marchandise immédiatement après réception et noter toute réclamation lors de la prise en charge de la marchandise par le livreur !

Les dommages de transport doivent nous être signalés séparément dans les 24 heures.

Zipper décline toute garantie pour les dommages liés au transport non-signalés.

Droits d'auteur

© 2018

Cette documentation est protégée par droit d'auteur. Les droits constitutionnels ainsi réservés ! En particulier, la réimpression, la traduction et l'extrait de photographies et d'illustrations feront l'objet de poursuites judiciaires – La juridiction compétente est Wels.

Adresses du service client

Z.I.P.P.E.R MASCHINEN GmbH
AT-4707 Schlüsslberg, Gewerbepark 8
Tel 0043 (0) 7248 61116 – 700

info@zipper-maschinen.at



31 SÉCURITÉ

Utiliser la machine uniquement en parfait état technique et conformément à son utilisation conforme, à la sécurité et à la sensibilisation aux dangers ! Faire éliminer immédiatement les pannes qui peuvent avoir une influence négative sur la sécurité ! En règle générale, il est interdit de modifier ou de rendre inopérants les dispositifs de sécurité de la machine !

La machine est exclusivement destinée aux tâches suivantes :

Pour couper des rondins, des bûchettes et d'autres matériaux de type boisés.

Remarques relatives à la constitution des pièces à usiner :

- Aucun corps étranger ne doit se trouver dans le bois, tels que par exemple, des clous.
- Seule une bûche après l'autre doit être coupée, quelles que soient ces dimensions ! Il est interdit de couper plusieurs bûches ou un ensemble de bûches.
- Pour réduire le coincement et le retour brusque du matériau coupé, placer le matériau coupé courbé dans le plateau d'alimentation de façon à ce que le bord extérieur du coude soit face à la scie circulaire.

La société ZIPPER-MASCHINEN décline toute responsabilité ou garantie pour toute utilisation divergente ou sortant de son contexte et pour les dommages matériels ou corporels qui en résultent.

Conditions de travail :

La machine est conçue pour être utilisée dans les conditions suivantes :

Humidité relative :	max. 50 %
Température	+5 °C à +40 °C
hauteur au-dessus du niveau de la mer	jusqu'à 1 000 m

L'utilisation non-conforme ou le non-respect des explications et instructions données dans ce manuel entraîne l'expiration de toutes les demandes de garantie et d'indemnisation à l'encontre de Zipper GmbH.

Utilisation non autorisée :

- Exploitation de la machine sur un sol irrégulier et/ou glissant
- Changements dans la conception de la machine
- Démontage ou arrêt des dispositifs de protection
- Exploitation de la machine sans les dispositifs de protection prévus
- Modifier ou de rendre inopérants les équipements de sécurité techniques de la machine
- L'exploitation de la machine dans des conditions à risques explosifs

31.1 Consignes de sécurité

Les panneaux d'avertissement et/ou autocollants d'avertissement illisibles ou retirés sur la machine doivent être remplacés immédiatement !

Des lois et règlements locaux peuvent déterminer l'âge minimum de l'opérateur et limiter l'utilisation de cette machine !

Afin d'éviter les dysfonctionnements, les dommages et les effets néfastes pour la santé, les mesures supplémentaires suivantes doivent être observées IMPÉRATIVEMENT pour un travail en toute sécurité :

- Utiliser la machine uniquement dans des locaux bien aérés ou à l'extérieur.
- Choisir une surface plane, antidérapante et exempte de vibrations pour le lieu de montage.
- Assurer des conditions d'éclairage adéquates sur le lieu de travail.
- Avant chaque utilisation, vérifier que la machine est en parfait état (ajustement parfait de la lame de scie, ajustement parfait des vis, etc.).



- Contrôler minutieusement la lame de scie pour s'assurer de ne pas couper avec lame brisée.
- Ne jamais laisser la machine en marche sans surveillance.
- La machine doit être utilisée uniquement par des personnes formées. Veiller à ce que des personnes non autorisées se tiennent à une distance de sécurité de la machine et éloigner les enfants de celle-ci.
- Porter des vêtements de travail appropriés (pas de vêtements amples, de cravates, de bijoux, etc.) – risque de happement !
- Se protéger contre la poussière et le bruit par le port d'un équipement de protection individuelle approprié (protections auditives, lunettes de protection, masque antipoussière, chaussures de sécurité, etc.).
- Ne pas travailler sur la machine si vous êtes fatigué, déconcentré ou sous l'influence de médicaments, d'alcool ou de drogues !
- Tenir l'appareil à l'écart de sources d'inflammation potentielles telles que, par exemple, les voyants de contrôle et/ou les flammes nues (risque d'incendie et d'explosion).
- S'assurer que l'interrupteur de réseau est en position « Arrêt » avant de brancher la machine sur le réseau électrique.
- Veiller à ce que l'appareil soit mis à la terre.
- Utiliser uniquement des rallonges appropriées.
- Couper la machine avant les travaux de nettoyage, de maintenance de réparation, la débrancher du réseau et la protéger contre un redémarrage intempestif.
- Utiliser un outil intact uniquement.

31.2 Risques résiduels

Malgré leur utilisation prévue, certains risques résiduels subsistent. En raison de la conception et de la construction de la machine, des situations dangereuses peuvent se produire, identifiées comme suit dans le présent mode d'emploi :

DANGER



Une consigne de sécurité de ce type indique une situation dangereuse imminente qui, si elle n'est pas évitée, peut entraîner la mort ou des blessures graves..

AVERTISSEMENT



Ce type de consigne de sécurité indique une situation potentiellement dangereuse qui, si elle n'est pas évitée, peut entraîner des blessures graves ou même la mort.

PRUDENCE



Une consigne de sécurité de ce type indique une situation potentiellement dangereuse qui peut entraîner des blessures légères ou modérées si elle ne sont pas évitées..

AVIS



Une note de sécurité de ce type indique une situation potentiellement dangereuse qui, si elle n'est pas évitée, peut entraîner des dommages matériels.

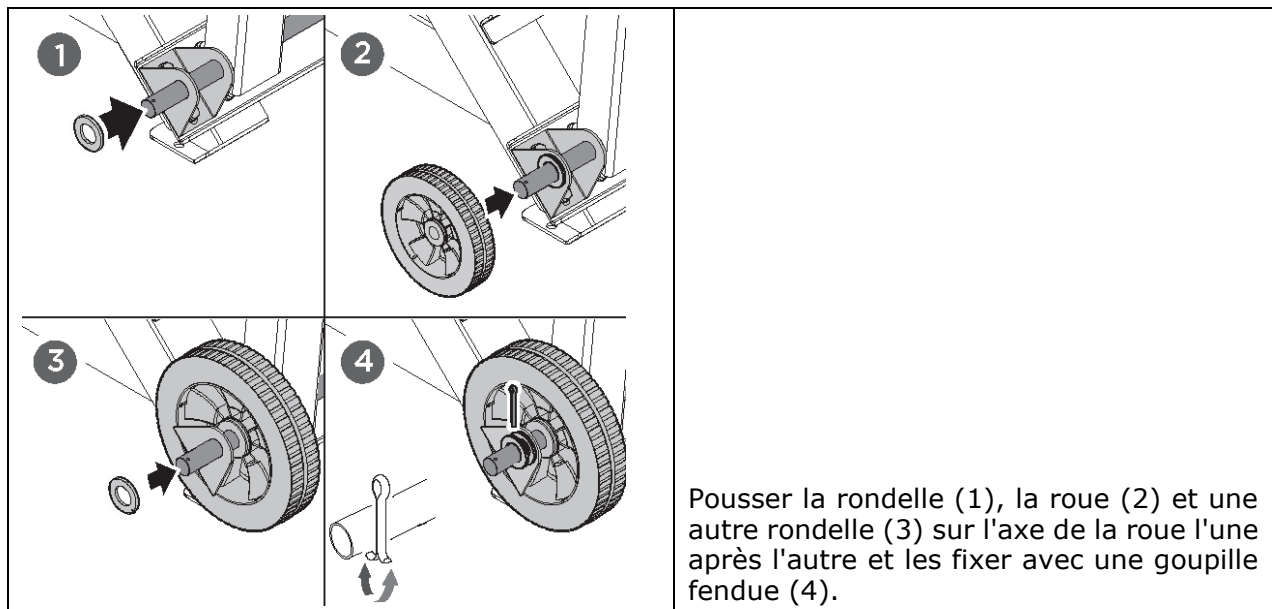
Indépendamment de toutes les consignes de sécurité, leur bon sens et leur adéquation technique/formation correspondante sont et restent le facteur de sécurité le plus important pour un fonctionnement sans erreur de la machine. **La sécurité au travail dépend de vous !**



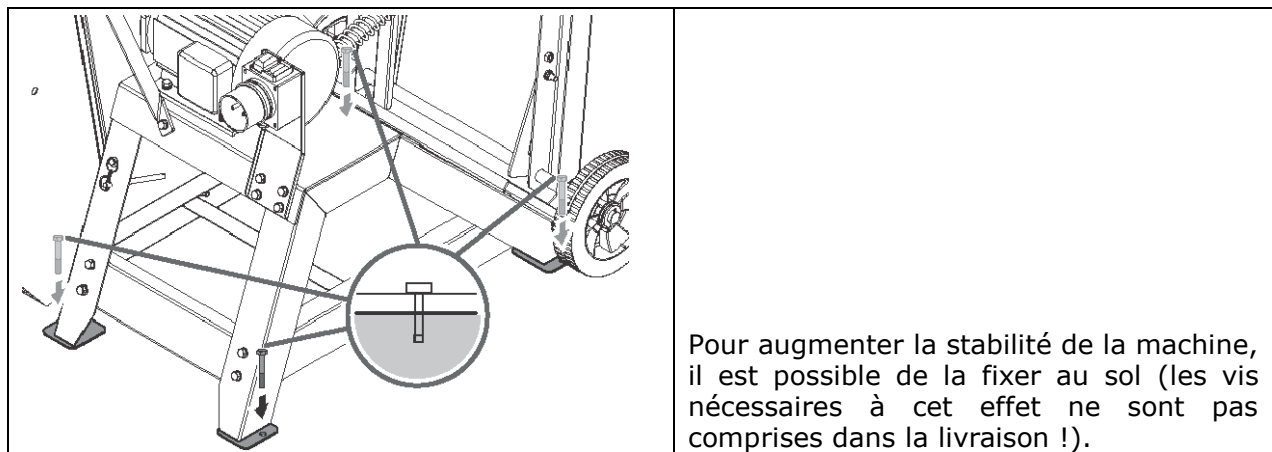
32 MONTAGE

La machine est livrée pré-assemblée. Les roues fournies doivent être remontées comme indiqué ci-dessous ! Avant la mise en service, vérifier le serrage de tous les raccords à vis et les resserrer si nécessaire.

32.1 Fixation des roues



32.2 Amélioration de la stabilité




32.3 Raccordement électrique

- La fiche de raccordement de l'outil électrique doit s'adapter à la prise. La fiche ne doit pas être modifiée de quelque manière que ce soit. Ne pas utiliser de fiches d'adaptation avec des outils électriques avec mise à la terre. Des fiches non modifiées et des prises adaptées réduisent le risque de choc électrique.
- En cas d'utilisation d'un outil électrique à l'extérieur, utiliser uniquement des rallonges adaptées à l'extérieur. L'utilisation d'une rallonge adaptée à une utilisation en extérieur réduit le risque de choc électrique.

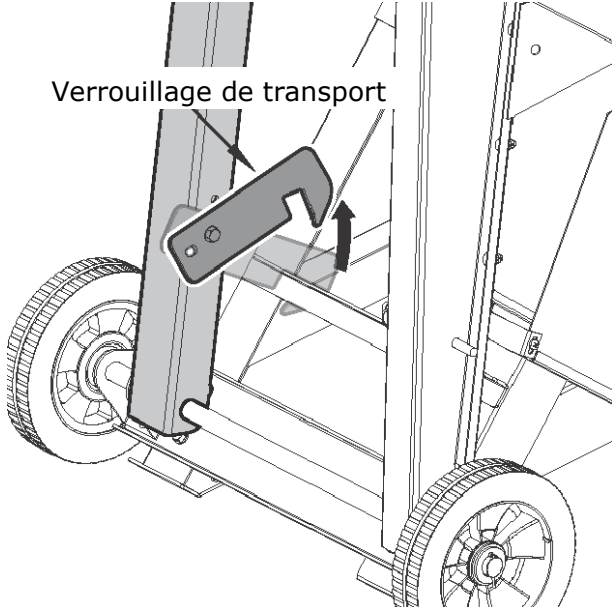


33 FONCTIONNEMENT

33.1 Interventions avant la mise en service

AVERTISSEMENT	
	<p>Vérifier le sens de rotation du moteur (voir la flèche de la lame de scie) ! Allumer brièvement la machine. Sens de marche correct : voir la flèche sur le couvercle de la lame de scie ou sur la lame de scie.</p> <p>Si le sens de marche n'est pas réglé correctement, éteindre immédiatement la machine – risque de blessure par le desserrage de la lame de scie. Modifier le sens de rotation en insérant un tournevis dans la fente prévue à cet effet dans la fiche et en exerçant une légère pression pour régler le bon sens de rotation en le déplaçant vers la gauche ou la droite (tourner l'inverseur de phase de 180°).</p>

- Après avoir vérifié le sens de rotation du moteur, s'assurer que la lame de scie est bien en place, en parfait état, affûtée et garantit un fonctionnement parfait.
- En outre, avant chaque utilisation, s'assurer que l'unité de basculement est entièrement déployée. Sinon, il y a un risque important de contrecoup.
- Rechercher des corps étrangers dans le matériau coupé, tels que des fils, des clous, etc., ainsi que des irrégularités dans le matériau, telles que des nœuds.
- Vérifier que les pièces mobiles fonctionnent correctement et ne sont pas bloquées.

	<p>Avant de commencer à scier, il faut libérer le verrouillage de transport – voir l'image à gauche !</p>
---	---



33.2 Utilisation

33.2.1 Allumage/arrêt



Appuyer sur le bouton vert « **I** » de l'interrupteur marche-arrêt pour démarrer la machine.

Pour arrêter, appuyer sur le bouton rouge « **O** ».

33.2.2 Utilisation

1. Mettez la machine en marche.
2. Ouvrir le couvercle de protection supérieur.
3. Positionner la bûche sur l'unité de basculement entièrement déployée dans le support de bûche.
4. Saisir la poignée située sur le côté gauche du chariot et la faire glisser vers le couvercle de la lame de scie.
 - Les crochets de l'unité de basculement protègent la pièce contre la torsion.
5. Presser avec une force égale jusqu'à ce que les bûches soient coupées.
6. Après la coupe, remettre la bascule à fond vers le bas.
7. Repositionner les bûches si nécessaire et répéter les étapes 4 à 6 jusqu'à ce que le travail soit terminé.
8. Après le travail, éteindre la machine.
9. Attendre que la machine s'arrête.
10. Ensuite, tirer la prise et nettoyer l'appareil si nécessaire.

Libération de la pièce bloquée

En cas de blocage de la lame de scie, procéder comme suit :

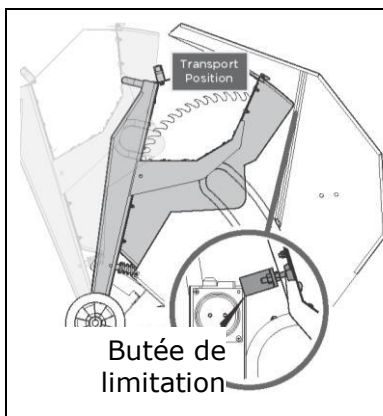
1. Arrêter immédiatement la machine !
2. Attendre que la machine s'arrête complètement.
3. Débrancher la prise.
4. Retirer ensuite avec précaution la pièce bloquée de la machine.

33.3 Transport

AVIS

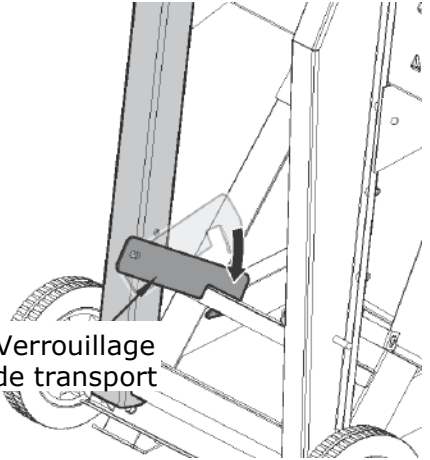
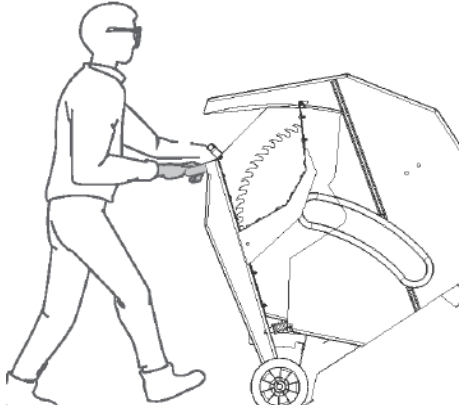


Ne jamais transporter la scie à bûches lorsqu'elle est chargée !



1. Pousser le support de bûche jusqu'à la butée de limitation en direction du moteur (illustration à gauche).
2. Bloquer avec la tôle de sécurité (voir illustration en bas).
3. Prendre position derrière l'appareil et pousser l'axe des roues vers l'avant.
4. Pour remettre la machine en position de travail, la relever et tirer l'axe vers votre corps avec votre pied.



 <p>Verrouillage de transport</p>	<p>5. Pour le transport, positionner la bascule de manière à ce que le verrouillage de transport Verrouillage de transport puisse être accroché à la traverse dans le sens horaire</p>
	<p>6. La scie à bûche à bascule est équipée de deux roues pour faciliter le transport.</p>

34 MAINTENANCE

AVERTISSEMENT



Danger dû à la tension électrique ! Toute manipulation de la machine connectée à l'alimentation électrique peut entraîner des blessures graves, voire mortelles. Avant d'effectuer des travaux de réparation et d'entretien, toujours débrancher l'appareil du réseau et le protéger contre toute remise en marche involontaire !

La machine nécessite peu d'entretien et ne contient que peu de pièces que l'opérateur doit entretenir. Faire éliminer immédiatement les défauts ou les pannes qui pourraient compromettre la sécurité de la machine. Les activités de réparation doivent être réalisées uniquement par du personnel qualifié !

34.1 Affûtage de la lame de scie

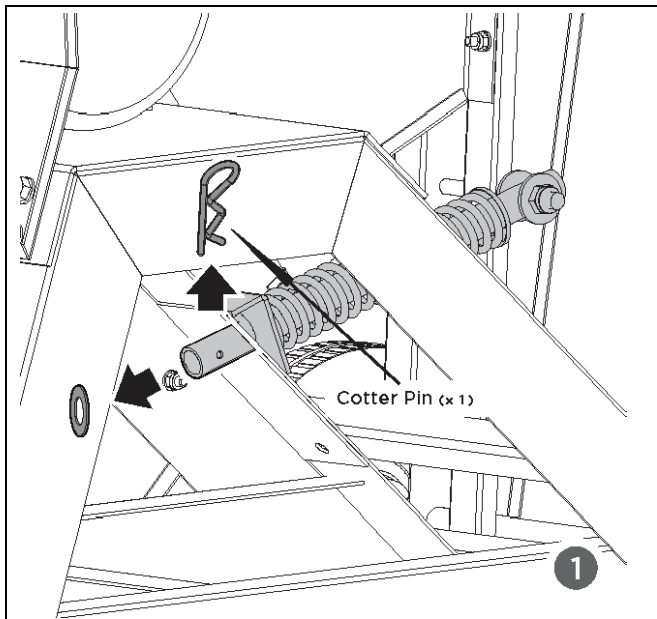
La lame de la scie peut être affûtée plusieurs fois sans la démonter. Utiliser une lime carrée à coupe fine (8 à 12") pour l'affûtage.

Lors de l'affûtage, veiller aux points suivants :

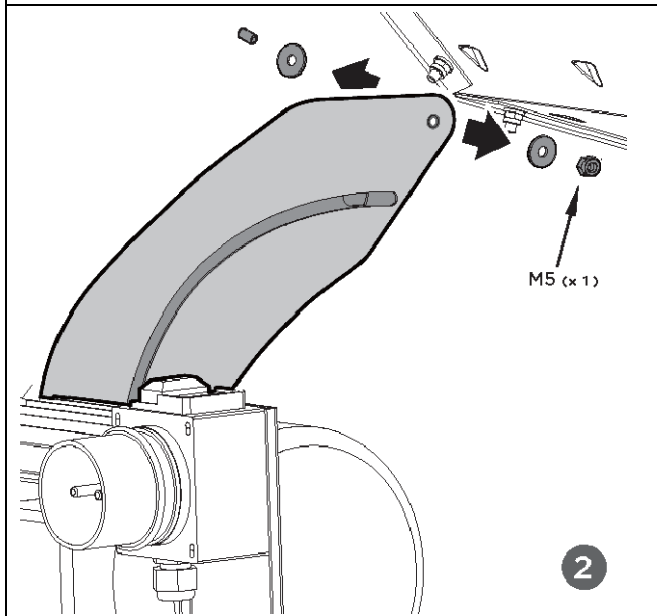
- Lors de l'affûtage manuel, limer uniquement les dents de râteau avant sur une distance d'environ 5 à 7 mm.
- Toujours conserver la forme originale de la dent.
- Ne pas faire d'entailles nettes sur la racine de la dent avec la lime.
- Toujours nettoyer minutieusement les brides de fixation des lames.



34.2 Remplacement de la lame de scie

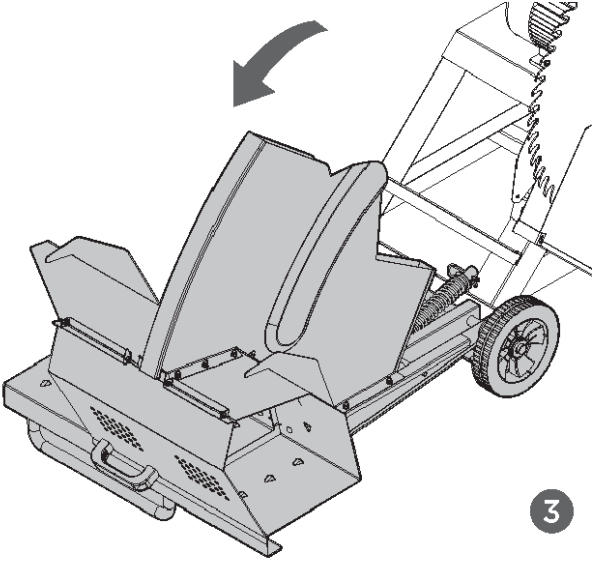
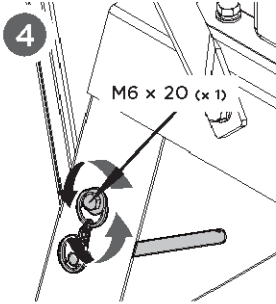
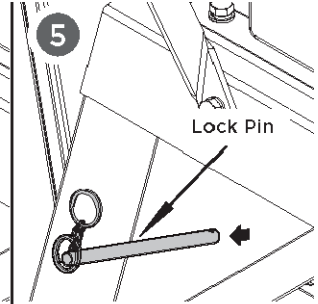
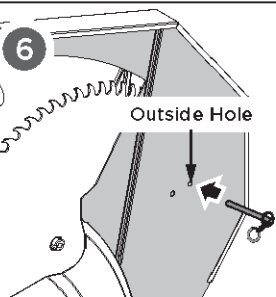
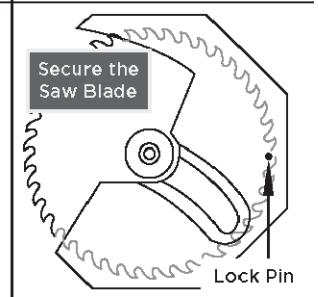
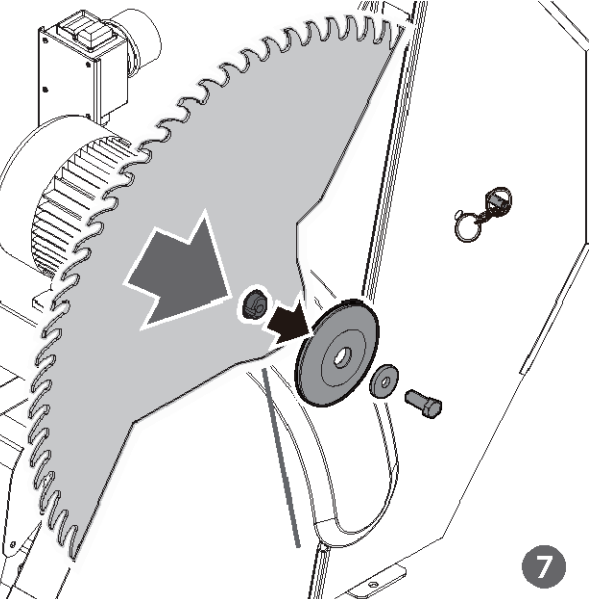


1. Redresser la goupille fendue dans le boulon de retenue du ressort de rappel à l'aide d'un outil approprié et la retirer avec une pince combinée.



2. Dévisser la vis M5 complète avec la rondelle du capot de protection.



 <p>3</p>	<p>3. Sécuriser l'unité de basculement pour éviter qu'elle ne bascule et l'abaisser lentement au sol.</p>
 <p>4</p> <p>M6 x 20 (x 1)</p>  <p>5</p> <p>Lock Pin</p>  <p>6</p> <p>Outside Hole</p>  <p>Secure the Saw Blade</p> <p>Lock Pin</p>	<p>4. Desserrer la vis de fixation M6 pour pouvoir desserrer l'extrémité de l'anneau de la chaîne pour la goupille de sécurité.</p> <p>5. Extraire la goupille de sécurité du cadre de base.</p> <p>6. Insérer ensuite la goupille de sécurité dans le trou de la protection de la lame de scie pour empêcher la lame de scie de tourner.</p>
 <p>7</p>	<p>7. Desserrer et retirer le boulon M12x30 à l'aide de la clé fournie. Retirer également la rondelle et la bride de serrage avant et retirer l'ancienne lame de scie (gants de protection !). Placer la nouvelle lame de scie (respecter le sens de rotation !). Le montage de la nouvelle lame de scie s'effectue dans l'ordre inverse du démontage.</p>



34.3 Nettoyage

AVIS



L'utilisation de diluants pour peinture, d'essence, de produits chimiques agressifs ou de produits à récurer peut endommager les surfaces en plastique ! Par conséquent, utiliser uniquement des détergents doux pour le nettoyage ! S'assurer que de l'eau ne pénètre pas dans la machine.

Nettoyer l'appareil après chaque utilisation. Pour ce faire, l'essuyer avec un chiffon propre et humide ou souffler la poussière et les résidus de matériaux avec de l'air comprimé à basse pression.

34.4 Entreposage

- Retirer la prise secteur

Conserver les appareils non utilisés dans un endroit sec et fermé à clé, hors de la portée des enfants.

Avant d'**entreposer la scie pour une période prolongée**, observer les points suivants pour prolonger la durée de vie de la scie et assurer son bon fonctionnement :

- Nettoyer minutieusement la machine.
- Traiter toutes les pièces mobiles avec une huile respectueuse de l'environnement.

Ne jamais utiliser de graisse ! Ne pas huiler le moteur !

34.5 Élimination



Respecter les réglementations nationales en matière d'élimination des déchets. Ne pas jeter la machine, les composants de la machine ou l'équipement dans les déchets résiduels. Si nécessaire, contacter les autorités locales pour connaître les options d'élimination disponibles. En cas d'achat d'une machine neuve ou d'un appareil équivalent chez votre revendeur spécialisé, il est tenu, dans certains pays, de se débarrasser de votre ancienne machine de manière appropriée.



35 RÉSOLUTION DE PANNE

AVERTISSEMENT

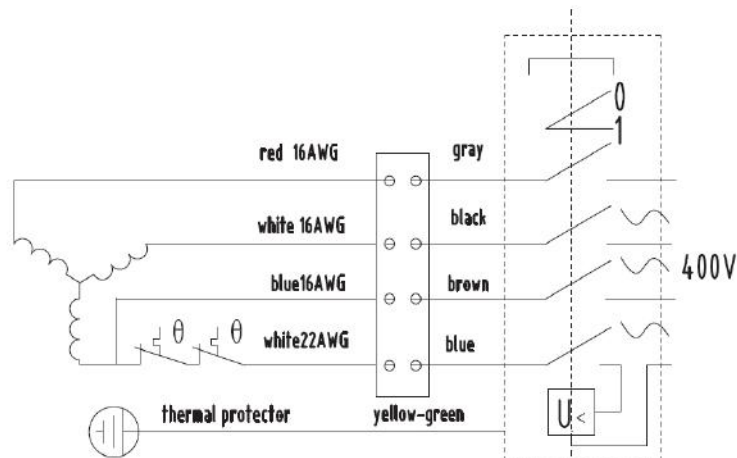


Danger dû à la tension électrique ! Toute manipulation de la machine connectée à l'alimentation électrique peut entraîner des blessures graves, voire mortelles. Avant d'effectuer des travaux de réparation et d'entretien, toujours débrancher l'appareil du réseau et le protéger contre toute remise en marche involontaire !

Problème	Cause possible	Résolution
La lame de scie se détache après l'arrêt du moteur	<ul style="list-style-type: none">• L'écrou d'assemblage n'est pas suffisamment serré	<ul style="list-style-type: none">• Serrer l'écrou d'assemblage (filetage à droite) !
Le moteur ne démarre pas	<ul style="list-style-type: none">• 1. Panne du fusible secteur• 2. Rallonge défectueuse• 3. Connexions du moteur ou de l'interrupteur défectueuses• 4. Moteur ou connexions défectueux	<ul style="list-style-type: none">• 1. Contrôler le fusible• 2. Remplacer la rallonge• 3. Faire contrôler par un électricien.• 4. Faire contrôler par un électricien.
Mauvais sens de rotation du moteur	<ul style="list-style-type: none">• Condensateur défectueux	<ul style="list-style-type: none">• Faire contrôler par un électricien.
Le moteur ne peut pas fonctionner – fusible déclenché	<ul style="list-style-type: none">• Section transversale insuffisante du câble de rallonge• Surcharge par lame de scie émoussée	<ul style="list-style-type: none">• Voir le schéma de câblage dans le mode d'emploi• Remplacer la lame de scie
Après la mise sous tension et l'actionnement de l'interrupteur, la machine se remet immédiatement hors tension (l'interrupteur ne s'arrête pas).	<ul style="list-style-type: none">• Le conducteur neutre est absent du côté du secteur	<ul style="list-style-type: none">• Le faire réparer par un électricien agréé. <p>Attention : Le fait de bloquer le bouton de l'interrupteur pour pouvoir fonctionner malgré l'absence du conducteur neutre détruit l'interrupteur sous peu de temps. Nous n'assumons aucune garantie dans ce cas.</p>
Le moteur de la machine ronronne et ne monte pas en régime.	<ul style="list-style-type: none">• Vérifier les fusibles	<ul style="list-style-type: none">• Remplacer les fusibles grillés si nécessaire.
La scie ne freine pas lorsqu'elle est éteinte.	<ul style="list-style-type: none">• Commutateur de freinage défectueux	<ul style="list-style-type: none">• Remplacer le frein (faire appel à un électricien)
Zones brûlées sur la surface de coupe	<ul style="list-style-type: none">• Lame de scie émoussée• Lame de scie incorrecte	<ul style="list-style-type: none">• Insérer la lame de scie affûtée• Remplacer la lame de scie



36 SCHALTPLAN / WIRING DIAGRAM / VEZALNI NAČRT / DIAGRAMA DE CABLEADO / SCHÉMA ÉLECTRIQUE



37 ERSATZTEILE / SPARE PARTS

37.1 Ersatzteilbestellung / Spare parts order

(DE) Mit ZIPPER-Ersatzteilen verwenden Sie Ersatzteile, die ideal aufeinander abgestimmt sind. Die optimale Passgenauigkeit der Teile verkürzen die Einbauzeiten und erhöhen die Lebensdauer.

HINWEIS



Der Einbau von anderen als Originalersatzteilen führt zum Verlust der Garantie! Daher gilt: Beim Tausch von Komponenten/Teilen nur Originalersatzteile verwenden

Beim Bestellen von Ersatzteilen verwenden Sie bitte das Serviceformular, das Sie am Ende dieser Anleitung finden. Geben Sie stets Maschinentype, Ersatzteilnummer sowie Bezeichnung an. Um Missverständnissen vorzubeugen, empfehlen wir mit der Ersatzteilbestellung eine Kopie der Ersatzteilzeichnung beizulegen, auf der die benötigten Ersatzteile eindeutig markiert sind. **Oder nutzen sie die Online-Bestellmöglichkeit über den Ersatzteilkatalog bzw. Ersatzteilanforderungsformular auf unserer Homepage.**

Bestelladresse sehen Sie unter [Kundendienstadressen im Vorwort dieser Dokumentation](#).

(EN) With original ZIPPER spare parts you use parts that are attuned to each other shorten the installation time and elongate your products lifespan.

NOTICE



The installation of other than original spare parts voids the warranty!
So you always have to use original spare parts

When you place a spare parts order please use the service formula you can find in the last chapter of this manual. Always take a note of the machine type, spare parts number and part name. We recommend to copy the spare parts diagram and mark the spare part you need. **Or use the electronic ordering opportunity via the spare parts catalogue or spare parts request form on our homepage.** You find the order address in the preface of this operation manual.

(SL) Rezervni deli firme ZIPPER so med seboj idealno usklajeni. Optimalna usklajenost delov skrajša čas vgradnje in podaljša življenjsko dobo stroja.

OPOZORILO



Z vgradnjo neoriginalnih rezervnih delov garancija preneha veljati!
Zato ob zamenjavi komponent / delov uporabljajte samo originalne rezervne dele.

Pri naročanju rezervnih delov uporabite servisni obrazec, ki ga najdete na koncu tega navodila. Vedno navedite tip stroja, številko rezervnega dela in naziv. Da bi preprečili nesporazume, vam priporočamo, da priložite naročilu rezervnega dela kopijo risbe rezervnih delov, na katerem so jasno označeni potrebni rezervni deli. [Za naslov za naročanje pogledjte v servisnih informacijah v predgovoru te dokumentacije](#)



(ES) Con las piezas de recambio de ZIPPER, utiliza piezas de recambio que se ajustan perfectamente entre sí. El ajuste óptimo de los componentes acorta el tiempo de instalación y aumenta la vida útil.

AVISO



¡La instalación de piezas de recambio no originales lleva a la pérdida de garantía!

Por lo tanto: Al llevar a cabo la sustitución de componentes/piezas, utilice únicamente piezas de recambio originales

Para pedir piezas de recambio utilice el formulario del servicio de atención al cliente que encontrará al final del presente manual. Indique siempre el tipo de máquina, la referencia de la pieza de recambio y la denominación. Para evitar malentendidos, se recomienda adjuntar al pedido una copia del esquema de piezas de recambio en el que se marque claramente las piezas de recambio necesarias.

Encontrará la dirección de pedidos en las direcciones del servicio postventa que se encuentra en el prólogo de esta documentación.

(FR) Les pièces de rechange ZIPPER sont conçues pour correspondre idéalement. La précision optimale de l'ajustement des pièces réduit le temps d'installation et préserve la durée de vie.

AVIS



¡La Le montage de pièces autres que les pièces de rechange d'origine entraîne la perte de la garantie !

Par conséquent, la règle est la suivante : Utiliser uniquement des pièces de rechange d'origine pour le remplacement des composants/pièces

Pour commander des pièces de rechange, veuillez utiliser le formulaire de service à la fin de ces instructions. Toujours indiquer le type de machine, le numéro de pièce de rechange et la désignation. Afin d'éviter tout malentendu, nous vous recommandons de joindre une copie du plan des pièces détachées à la commande de pièces détachées, sur laquelle les pièces détachées requises sont clairement indiquées.

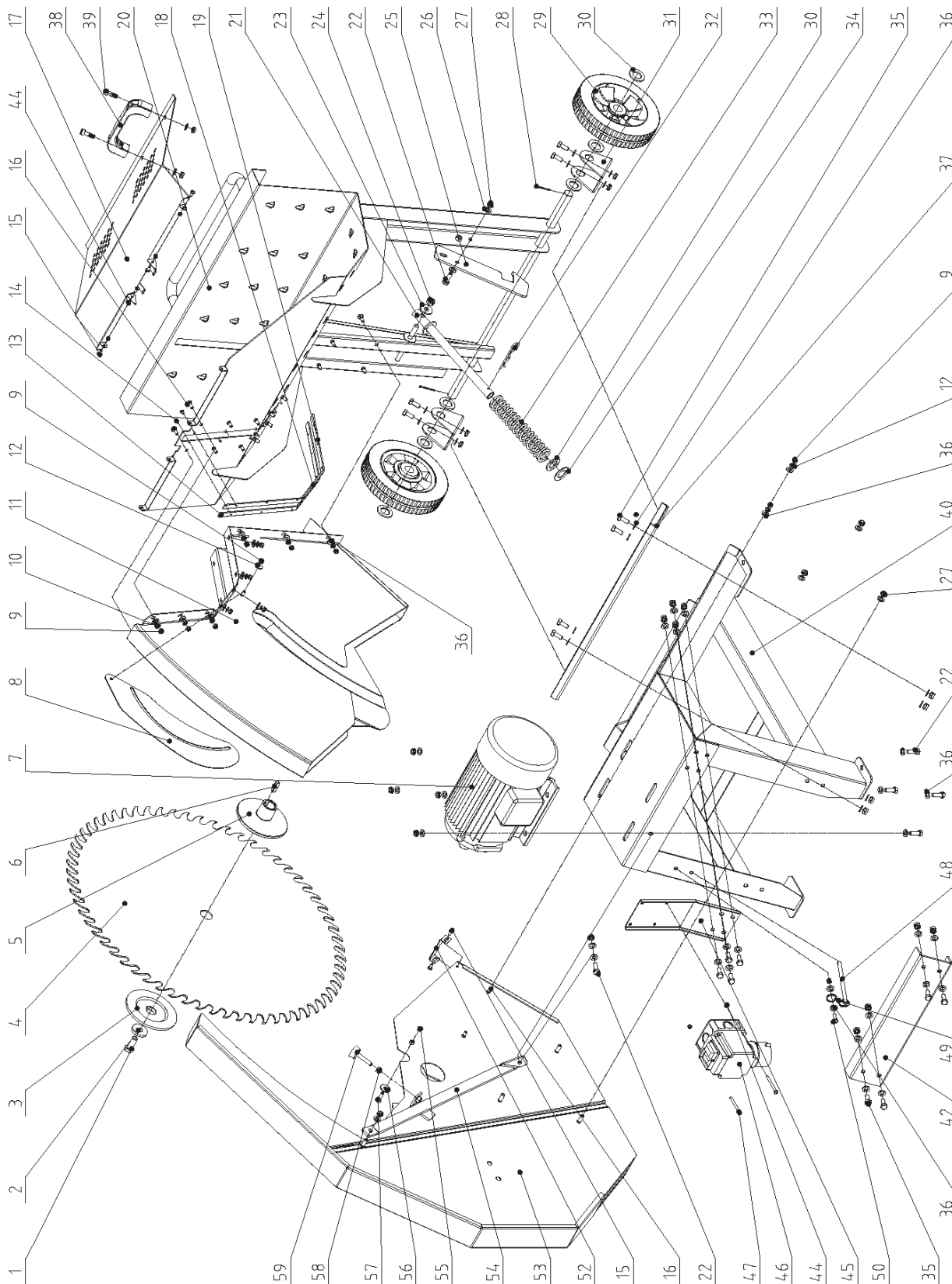
Pour l'adresse de commande, voir Adresses du service à la clientèle dans l'avant-propos de la présente documentation.

(DE) Den elektronischen Ersatzteilkatalog finden Sie auf unserer Homepage (Ersatzteile)

(EN) For electronic spare-parts catalogue please refer to our homepage (spare-parts)



37.2 Explosionszeichnung / Exploding view / Razstavljena risba / Vista de despiece / Vue éclatée



**37.3 Ersatzteilliste / Spare part list / Seznam rezervnih delov / Listado de piezas de recambio / Liste des pièces de rechange**

Nr.	BESCHREIBUNG / DESCRIPTION	Stk	Nr.	BESCHREIBUNG / DESCRIPTION	Stk.
1	Bolt M12x30	1	29	Wheel (8")	2
2	Big Washer 12	1	30	Washer 20	8
3	Front clamping flange	1	31	Mounting bracket for wheel axle	2
4	Saw blade	1	32	R-Pin 3	1
5	Rear saw blade flange	1	33	Return spring	1
6	Key 8x7x30	1	34	Gasket for output shaft	1
7	Motor	1	35	Bolt M8x20	18
8	Moveable guard plate	1	36	Big washer 8	52
9	Lock nut M6	28	37	Connecting plate	1
10	Washer 6	21	38	Handle	1
11	Saw blade guard	1	39	Screw M8x35	2
12	Big washer 6	4	40	Base frame	1
13	Plastic bar 3	2	42	Plate 1	1
14	Screw ST4.2x9.5	18	44	Lock nut M5	6
15	Screw M5x10	6	45	Switch mounting bracket	1
16	Bolt M6x16	24	46	Switch	1
17	Top guard	1	47	Screw M5x50	2
18	Plastic bar 2	2	48	Saw blade stop pin	1
19	Plastic bar 1	2	49	Locking chain	1
20	Log carriage	1	50	Bolt M6x20	1
21	Guide pipe	1	52	Limit plate 3	1
22	Bolt M8x25	6	53	Saw blade cover	1
23	Big washer 10	1	54	Support Plate	1
24	Lock nut M10	1	55	Nut M6	1
25	Locking plate	1	56	Vibration Absorbing washer 8	1
26	Washer 8	8	57	Screw M6x25	1
27	Lock nut M8	27	58	Nut M8	2
28	Cotter pin 2,5x32	2	59	Bolt M8x40	1



39 GEWÄHRLEISTUNG (DE)

1.) Gewährleistung:

Die Fa. ZIPPER Maschinen gewährt für mechanische und elektrische Bauteile eine Gewährleistungsfrist von 2 Jahren für den Hobby Einsatz; bei gewerblichem Einsatz besteht eine Gewährleistung von 1 Jahr, beginnend ab dem Erwerb des Endverbrauchers/Käufers. Treten innerhalb dieser Frist Mängel auf, welche nicht auf im Punkt 3 angeführten Ausschlussdetails beruhen, so wird die Fa. Zipper nach eigenem Ermessen das Gerät reparieren oder ersetzen.

2.) Meldung:

Damit die Berechtigung des Gewährleistungsanspruches überprüft werden kann, muss der Käufer seinen Händler kontaktieren; dieser meldet schriftlich den aufgetretenen Mangel am Gerät der Fa. Zipper. Bei berechtigtem Gewährleistungsanspruch wird das Gerät beim Händler von Zipper abgeholt. Retoursendungen ohne vorheriger Abstimmung mit der Fa. Zipper werden nicht akzeptiert und angenommen.

3.) Bestimmungen:

a) Gewährleistungsansprüche werden nur akzeptiert, wenn zusammen mit dem Gerät eine Kopie der Originalrechnung oder des Kassenbeleges vom Zipper Handelspartner beigelegt ist. Es erlischt der Anspruch auf Gewährleistung, wenn das Gerät nicht komplett mit allen Zubehörteilen zur Abholung gemeldet wird.

b) Die Gewährleistung schließt eine kostenlose Überprüfung, Wartung, Inspektion oder Servicearbeiten am Geräte aus. Defekte aufgrund einer unsachgemäßen Benutzung durch den Endanwender oder dessen Händler werden ebenfalls nicht als Gewährleistungsanspruch akzeptiert. Z.B.: Verwendung von falschem Treibstoffen, Frostschäden in Wasserbehältern, Treibstoff über Winter im Benzintank des Gerätes.

c) Ausgeschlossen sind Defekte an Verschleißteilen wie : Kohlebürsten, Fangsäcke, Messer, Walzen, Schneideplatten, Schneideeinrichtungen, Führungen, Kupplungen, Dichtungen, Laufräder, Sägeblätter, Spaltkreuze, Spaltkeile, Spaltkeilverlängerungen, Hydrauliköle, Öl,- Luft-u. Benzinfilter, Ketten, Zündkerzen, Gleitbacken usw.

d) Ausgeschlossen sind Schäden an den Geräten verursacht durch: Unsachgemäße Verwendung, Fehlgebrauch des Gerätes; nicht seinem normalen Verwendungszweckes entsprechend; Nichtbeachtung der Bedienungs- u. Wartungsanleitung; Höhere Gewalt; Reparaturen oder technische Änderungen durch nicht autorisierte Werkstätten oder Kunden selbst. Durch Verwendung von nicht originalen Zipper Ersatz- oder Zubehörteilen.

e) Entstandene Kosten (Frachtkosten) und Aufwendungen bei nichtberechtigten Gewährleistungsansprüchen werden nach Überprüfung unseres Fachpersonals dem Kunden oder Händler in Rechnung gestellt.

f) Geräte außerhalb der Gewährleistungsfrist: Reparatur erfolgt nur nach Vorkasse oder Händlerrechnung gemäß des Kostenvoranschlages (inkl. Frachtkosten) der Fa. Zipper.

g) Gewährleistungsansprüche werden nur für den Kunden eines Zipper Händlers, der das Gerät direkt bei der Fa. Zipper erworben hat, gewährt. Diese Ansprüche sind nicht übertragbar bei mehrfacher Veräußerung des Gerätes.

4.) Schadensersatzansprüche und sonstige Haftungen:

Die Fa. Zipper haftet in allen Fällen nur beschränkt auf den Warenwert des Gerätes. Schadensersatzansprüche aufgrund schlechter Leistung, Mängel, sowie Folgeschäden oder Verdienstausfälle wegen eines Defektes während der Gewährleistungsfrist werden nicht anerkannt. Die Fa. Zipper besteht auf das gesetzliche Nachbesserungsrecht eines Gerätes.



40 WARRANTY GUIDELINES (EN)

1.) Warranty:

Company ZIPPER Maschinen GmbH grants for mechanical and electrical components a warranty period of 2 years for amateur use; and warranty period of 1 year for professional use, starting with the purchase of the final consumer. In case of defects during this period, which are not excluded by paragraph 3, ZIPPER will repair or replace the machine at its own discretion.

2.) Report:

In order to check the legitimacy of warranty claims, the final consumer must contact his dealer. The dealer has to report in written form the occurred defect to ZIPPER. If the warranty claim is legitimate, ZIPPER will pick up the defective machine from the dealer. Returned shippings by dealers which have not been coordinated with ZIPPER, will not be accepted and refused.

3.) Regulations:

a) Warranty claims will only be accepted, when a copy of the original invoice or cash voucher from the trading partner of ZIPPER is enclosed to the machine. The warranty claim expires if the accessories belonging to the machine are missing.

b) The warranty does not include free checking, maintenance, inspection or service works on the machine. Defects due to incorrect usage of the final consumer or his dealer will not be accepted as warranty claims either. Some examples: usage of wrong fuel, frost damages in water tanks, leaving fuel in the tank during the winter, etc.

c) Defects on wear parts are excluded, e.g. carbon brushes, collection bags, knives, cylinders, cutting blades, clutches, sealings, wheels, saw blades, splitting crosses, riving knives, riving knife extensions, hydraulic oils, oil/air/fuel filters, chains, spark plugs, sliding blocks, etc.

d) Also excluded are damages on the machine caused by incorrect or inappropriate usage, if it was used for a purpose which the machine is not supposed to, ignoring the user manual, force majeure, repairs or technical manipulations by not authorized workshops or by the customer himself, usage of non-original ZIPPER spare parts or accessories.

e) After inspection by our qualified personnel, resulted costs (like freight charges) and expenses for not legitimated warranty claims will be charged to the final customer or dealer.

f) In case of defective machines outside the warranty period, we will only repair after advance payment or dealer's invoice according to the cost estimate (incl. freight costs) of ZIPPER.

g) Warranty claims can only be granted for customers of an authorized ZIPPER dealer who directly purchased the machine from ZIPPER. These claims are not transferable in case of multiple sales of the machine.

4.) Claims for compensation and other liabilities:

The liability of company ZIPPER is limited to the value of goods in all cases. Claims for compensation because of poor performance, lacks, damages or loss of earnings due to defects during the warranty period will not be accepted. ZIPPER insists on its right to subsequent improvement of the machine.



41 GARANCIJA (SL)

1.) Garancija:

Firma ZIPPER Maschinen daje 2-letno garancijo na mehanske in električne sestavne dele za neprofesionalno uporabo. Za profesionalno uporabo daje 1-letno garancijo. Garancija začne teči od dneva nakupa s strani končnega uporabnika/kupca. Če se v tem obdobju pokažejo na stroju napake, ki se ne nanašajo na primere, ki so navedeni v točki 3, bo firma Zipper po lastni presoji popravila ali zamenjala stroj.

2.) Prijava napak:

Da bi lahko preverili upravičenost garancijskega zahtevka, mora kupec kontaktirati svojega prodajalca, ki nato pisno obvesti firmo Zipper o napaki. Če je garancijski zahtevek upravičen, bo firma Zipper prevzela stroj pri prodajalcu. Brez predhodnega dogovora s firmo Zipper povratna pošiljka ne bo prevzeta.

3.) Določbe:

- a)** Garancijski zahtevki se sprejmejo le pod pogojem, da je stroju priložena kopija originalnega računa ali blagajniškega potrdila o nakupu s strani trgovskega partnerja firme Zipper. Stroj, za katerega se uveljavlja garancijski zahtevek, mora biti prevzet v kompletu z vsemi pripadajočimi deli. V nasprotnem primeru garancijskega zahtevka ne morete uveljavljati.
- b)** Garancija ne zajema brezplačne kontrole, vzdrževanja, inšpekcije ali servisiranja stroja. Okvare, ki so nastale zaradi nestrokovne uporabe s strani končnega uporabnika ali njegovega trgovca, prav tako ne bodo priznane kot reklamacija. Tako se na primer kot reklamacija ne upoštevajo poškodbe, ki so posledica uporabe neustreznega goriva, poškodb zaradi zamrzovanja v rezervoarjih za vodo ali poškodb zaradi goriva, ki čez zimo ostane v rezervoarju za bencin.
- c)** Garancija prav tako ne vključuje okvare delov, ki se hitro obrabijo, kot so: oglene ščetke, prestrezne vreče, noži, valji, rezilne plošče, rezilne naprave, vodila, spojnice, tesnila, tekalna kolesa, žagini listi, cepilni križi, cepilni klini, podaljški klinov za cepljenje, hidravlična olja, oljni, zračni in bencinski filtri, verige, svečke, drsni bloki itd.
- d)** Iz garancije so izključene okvare na stroju, ki jih povzročijo: nestrokovna uporaba, nepravilna uporaba, ki ni v skladu z običajnim namenom uporabe stroja, neupoštevanje navodil za uporabo in vzdrževanje, višja sila, popravila ali tehnične spremembe, ki si bile opravljene v nepooblaščenih delavnicah ali s strani kupca samega, uporaba neoriginalnih nadomestnih delov in neoriginalnega pribora, ki ni proizveden s strani firme Zipper.
- e)** Po pregledu garancijskega zahtevka s strani usposobljenega osebja firme Zipper za nastale stroške (prevozni stroški) in izdatke v primeru, da garancijski zahtevek ni upravičen, firma Zipper izstavi račun stranki ali trgovcu.
- f)** Stroji, pri katerih je potekel garancijski rok: popravilo se opravi samo na osnovi predplačila ali računa trgovca na osnovi predračuna stroškov (vklj. prevozni stroški) firme Zipper.
- g)** Garancijski zahtevki se odobrijo samo strankam trgovca firme Zipper, ki je izdelek kupil direktno od firme Zipper. V primeru večkratne prodaje stroja, pravice iz garancije niso prenosljive.

4.) Zahtevki za nadomestilo škode in druga jamstva:

Firma Zipper za blagovno vrednost stroja v vseh primerih jamči le omejeno. Zahtevki za nadomestilo škode zaradi slabe učinkovitosti, napak, posledične škode ali izpada zaslужka, ki so posledica okvare, nastale v garancijskem roku, se ne priznajo. Firma Zipper vztraja na zakonski pravici do popravila stroja.



42 GARANTÍA (ES)

1.) Garantía:

La empresa ZIPPER Maschinen concede a los componentes eléctricos y mecánicos una garantía de 2 años para uso amateur. Para el uso comercial, hay un período de garantía de 1 año a partir de la fecha de compra del usuario final/comprador. Si durante este período se producen defectos que no estén excluidos en los detalles enumerados en el punto 3, la empresa Zipper reparará o sustituirá el aparato a su discreción.

2.) Notificación:

Para comprobar la legitimidad de la reclamación de garantía, el comprador deberá ponerse en contacto con el distribuidor, que informará por escrito a la empresa Zipper del defecto que se ha producido. En caso de que la reclamación de garantía sea legítima, Zipper recogerá el aparato en el distribuidor. No se aceptarán las devoluciones que no hayan sido coordinadas previamente con la empresa Zipper.

3.) Disposiciones:

a) Sólo se aceptarán reclamaciones de garantía si se adjunta al aparato una copia de la factura original o del recibo de compra del socio comercial de Zipper. La reclamación de garantía expirará si el aparato no se envía completo con todos los accesorios.

b) La garantía no incluye trabajos de comprobación, mantenimiento, inspección o de servicio gratuitos en el aparato. Los defectos ocasionados por un uso incorrecto por parte del usuario final o su distribuidor tampoco estarán cubiertos por la garantía. P. ej.: uso de combustible incorrecto, daños por heladas en los depósitos de agua, combustible durante el invierno en el depósito de la gasolina del aparato.

c) Quedan excluidos los defectos en las piezas de desgaste como, por ejemplo: escobillas de carbón, bolsas colectoras, cuchillas, rodillos, placas de corte, dispositivos de corte, guías, acoplamientos, juntas, impulsores, hojas de sierra, cuñas en cruz, cuñas de separación, extensiones para cuñas de separación, aceites hidráulicos, filtros de aceite, de aire y de gasolina, cadenas, bujías, mordazas deslizantes, etc.

d) Quedan excluidos los daños en los aparatos ocasionados por: uso inadecuado, uso indebido del aparato (no conforme a su finalidad de uso normal), incumplimiento de las instrucciones de uso y de mantenimiento, fuerza mayor, reparaciones o modificaciones técnicas llevadas a cabo por talleres no autorizados o por los propios clientes. El uso de piezas de recambio o accesorios no originales de Zipper.

e) Los gastos (gastos de transporte) y costes incurridos en caso de reclamaciones de garantía no legitimadas se facturarán al cliente o distribuidor después de que nuestro personal especializado haya realizado las comprobaciones.

f) Aparatos fuera del período de garantía: Las reparaciones sólo se llevarán a cabo tras el pago por adelantado o la factura del distribuidor con arreglo a la estimación de costes (incluidos los gastos de transporte) de la empresa Zipper.

g) Las reclamaciones de garantía sólo se concederán a los clientes de un distribuidor de Zipper que haya comprado el aparato directamente a la empresa Zipper. Estas reclamaciones no se podrán transferir en caso de que el aparato se venda varias veces.

4.) Reclamaciones por daños y perjuicios y otras responsabilidades:

En todos los casos, la responsabilidad de la empresa Zipper se limita al valor del aparato. No se aceptarán reclamaciones por daños y perjuicios debido al mal funcionamiento, defectos, daños indirectos o pérdidas de ingresos ocasionados por un defecto durante el período de garantía. La empresa Zipper insiste en su derecho legal a una mejora posterior del aparato.



43 GARANTIE (FR)

1.) Garantie :

ZIPPER Maschinen accorde une période de garantie de 2 ans pour les composants mécaniques et électriques destinés à un usage non-commercial ; pour un usage commercial, la période de garantie est d'1 an, à compter de l'achat de l'utilisateur/acheteur final. Si des défauts surviennent dans ce délai, qui ne sont pas basés sur les détails d'exclusion mentionnés au point 3, la société Zipper réparera ou remplacera l'appareil à sa propre discrétion.

2.) Message :

Afin de vérifier la validité de la demande de garantie, l'acheteur doit contacter son revendeur, qui signalera le défaut à la société Zipper par écrit. Si la demande de garantie est justifiée, la société Zipper récupère l'appareil chez le revendeur. Les retours sans accord préalable avec la société Zipper ne seront pas acceptés.

3.) Dispositions :

- a)** Les demandes de garantie ne seront acceptées que si l'appareil est accompagné d'une copie de la facture originale ou d'un reçu de caisse du partenaire commercial de la société Zipper. La garantie est annulée si l'appareil n'est pas rapporté complet avec tous les accessoires pour la collecte.
- b)** La garantie exclut les travaux gratuits de contrôle, de maintenance, d'inspection ou d'entretien sur l'équipement. Les défauts dus à une mauvaise utilisation par l'utilisateur final ou son revendeur ne seront pas non plus acceptés comme réclamation au titre de la garantie. Par ex. : Utilisation d'un mauvais carburant, dommages causés par le gel dans les réservoirs d'eau, carburant dans le réservoir de carburant de l'appareil pendant l'hiver.
- c)** Les défauts des pièces d'usure tels que : les balais de charbon, les sacs collecteurs, les couteaux, les rouleaux, les plaques de coupe, les dispositifs de coupe, les guidages, les accouplements, les joints d'étanchéité, les rotors, les lames de scie, les croix de fendage, les coins de fendage, les extensions de coins de fendage, les huiles hydrauliques, les filtres à huile, à air et à essence, les chaînes, les bougies, les mâchoires coulissantes, etc. sont exclus.
- d)** Sont exclus les dommages aux appareils causés par : Une utilisation incorrecte, un mauvais usage de l'appareil ; non conforme à son utilisation normale ; le non-respect des instructions d'utilisation et d'entretien ; la force majeure ; les réparations ou mes modifications techniques par des ateliers non autorisés ou par les clients eux-mêmes. En utilisant des pièces de rechange ou des accessoires non d'origine de la société Zipper.
- e)** Les frais engagés (frais de transport) et les dépenses en cas de réclamations injustifiées au titre de la garantie sont à la charge du client ou du revendeur après inspection par notre personnel spécialisé.
- f)** Appareils en dehors de la période de garantie : La réparation n'est effectuée qu'après paiement anticipé ou facture du revendeur selon le devis (frais de transport inclus) de la société Zipper.
- g)** Les droits de garantie ne sont accordés qu'au client d'un revendeur Zipper qui a acheté l'appareil directement chez Zipper. Ces droits ne sont pas transférables si l'appareil est vendu plusieurs fois.

4.) Demandes de dommages-intérêts et autres responsabilités :

La responsabilité de la société Zipper se limite dans tous les cas à la valeur marchande de l'appareil. Les droits à dommages-intérêts pour cause de mauvais fonctionnement, de défauts, ainsi que de dommages indirects ou de manque à gagner dus à un défaut pendant la période de garantie ne sont pas reconnus. La société Zipper insiste sur le droit légal de réparer un appareil.



44 PRODUKTBEOBACHTUNG / PRODUCT MONITORING

Wir beobachten unsere Produkte auch nach der Auslieferung.

Um einen ständigen Verbesserungsprozess gewährleisten zu können, sind wir von Ihnen und Ihren Eindrücken beim Umgang mit unseren Produkten abhängig:

- Probleme, die beim Gebrauch des Produktes auftreten
- Fehlfunktionen, die in bestimmten Betriebssituationen auftreten
- Erfahrungen, die für andere Benutzer wichtig sein können

Wir bitten Sie, derartige Beobachtungen zu notieren und diese per E-Mail oder Post an uns zu senden

We monitor the quality of our delivered products in the frame of a Quality Management policy.

Your opinion is essential for further product development and product choice. Please let us know about your:

- Impressions and suggestions for improvement.
- experiences that may be useful for other users and for product design
- Experiences with malfunctions that occur in specific operation modes

We would like to ask you to note down your experiences and observations and send them to us via E-Mail or by post

Meine Beobachtungen / My experiences:

Name / Name:

Produkt / Product:

Kaufdatum / Purchase date:

Erworben von / purchased from:

E-Mail/ e-mail:

Vielen Dank für Ihre Mitarbeit! / Thank you for your kind cooperatio!

Kontaktadresse / Contact address

Z.I.P.P.E.R MASCHINEN GmbH

AUSTRIA • 4707 Schlüsslberg • Gewerbepark 8

Tel +43 7248 61116 – 700

info@zipper-maschinen.at