

Art.Nr.

1905114902 380-420V/50Hz 5,2kW

1905114903 380-420V/50Hz 7,5kW

1905114904 380-420V/50Hz 7,5kW

1905114905 380-420V/50Hz 7,5kW

1905114906 380-420V/50Hz 7,5kW

1905114907 380-420V/50Hz 7,5kW

1905102902 380-420V/50Hz 5,2kW

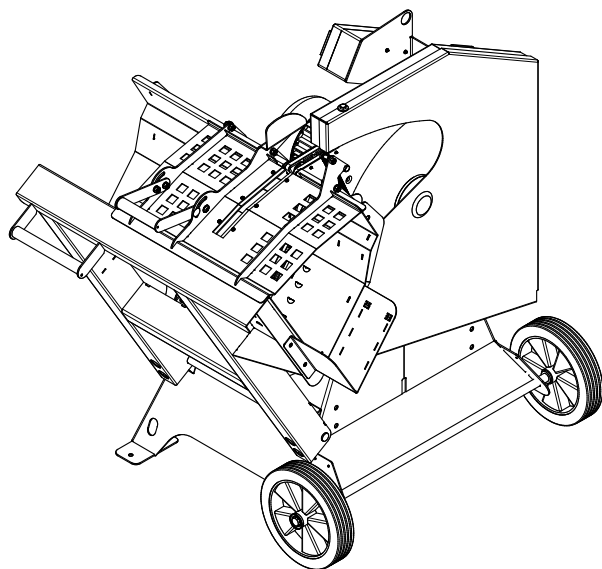
1905102905 380-420V/50Hz 7,5kW

AusgabeNr.

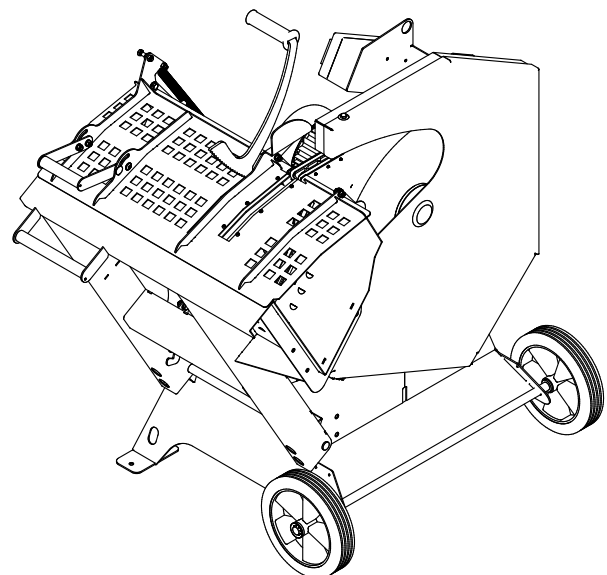
1905114850_2002

Rev.Nr.

19.11.2024

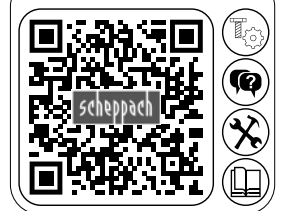


Wox d700



Wox d700sl

<https://www.scheppach.com/de/service>



1905114850

DE	Wippkreissäge Originalbetriebsanleitung	3
GB	Rocking log saw Translation of original instruction manual	17
FR	Scie à bûches Traduction des instructions d'origine	29

Inhaltsverzeichnis:	Seite:
1. Einleitung.....	4
2. Sicherheitshinweise.....	4
3. Bestimmungsgemäße Verwendung	6
4. Restrisiken.....	7
5. Schulung der Betreiber.....	8
6. Technische Daten.....	8
7. Lieferumfang	9
8. Montage	9
9. Aufstellen und justieren	9
10. Transport der Maschine	9
11. Elektrischer Anschluss	10
12. Inbetriebnahme	11
13. Sägebetrieb	13
14. Wartung und Instandhaltung	13
15. Sägeblattwechsel	14
16. Lagerung	14
17. Entsorgung und Wiederverwertung	14
18. Störungsabhilfe	15
19. Konformitätserklärung	47

1. Einleitung

Hersteller:

Scheppach GmbH
Günzburger Straße 69
D-89335 Ichenhausen

Verehrter Kunde,

Wir wünschen Ihnen viel Freude und Erfolg beim Arbeiten mit Ihrer neuen Brennholzkreissäge.

HINWEIS:

Der Hersteller dieses Gerätes haftet nach dem geltenden Produkthaftungsgesetz nicht für Schäden, die an diesem Gerät oder durch dieses Gerät entstehen bei:

- Unsachgemäßer Behandlung.
- Nichtbeachtung der Betriebsanleitung.
- Reparaturen durch Dritte, nicht autorisierte Fachkräfte.
- Einbau und Austausch von „Nicht Original Ersatzteilen“.
- Nicht „Bestimmungsgemäßer Verwendung“.
- Ausfälle der elektrischen Anlage bei Nichtbeachtung der elektrischen Vorschriften und VDE-Bestimmungen 0100, DIN 57113 / VDE0113.

Wir empfehlen Ihnen:

Lesen Sie vor der Montage und vor Inbetriebnahme den gesamten Text der Betriebsanleitung durch.

Diese Betriebsanleitung soll es Ihnen erleichtern, Ihre Maschine kennenzulernen und ihre bestimmungsgemäßen Einsatzmöglichkeiten zu nutzen.

Die Betriebsanleitung enthält wichtige Hinweise, wie Sie mit der Maschine sicher, fachgerecht und wirtschaftlich arbeiten und wie Sie Gefahren vermeiden, Reparaturkosten sparen, Ausfallzeiten verringern und die Zuverlässigkeit und Lebensdauer der Maschine erhöhen.

Zusätzlich zu den Sicherheitsbestimmungen dieser Betriebsanleitung müssen Sie unbedingt die für den Betrieb der Maschine geltenden Vorschriften Ihres Landes beachten.

Die Betriebsanleitung, in einer Plastikhülle geschützt vor Schmutz und Feuchtigkeit, bei der Maschine aufbewahren. Sie muss von jeder Bedienungsperson vor Aufnahme der Arbeit gelesen und sorgfältig beachtet werden. An der Maschine dürfen nur Personen arbeiten, die im Gebrauch der Maschine unterwiesen und über die damit verbundenen Gefahren unterrichtet sind. Das geforderte Mindestalter ist einzuhalten.

Neben den in dieser Betriebsanleitung enthaltenen Sicherheitshinweisen und den besonderen Vorschriften Ihres Landes sind die für den Betrieb von Holzbearbeitungsmaschinen allgemein anerkannten technischen Regeln zu beachten.

Wir übernehmen keine Haftung für Unfälle oder Schäden, die durch Nichtbeachten dieser Anleitung und den Sicherheitshinweisen entstehen.

Allgemeine Hinweise

- Überprüfen Sie nach dem Auspacken alle Teile, auch Lieferumfang, auf eventuelle Transportschäden. Bei Beanstandungen muss sofort der Zubringer und Hersteller verständigt werden.
- Spätere Reklamationen werden nicht anerkannt.
- Machen Sie sich vor dem Einsatz anhand der Betriebsanleitung mit der Maschine vertraut.
- Verwenden Sie bei Zubehör sowie Verschleiß- und Ersatzteilen nur Originalersatzteile. Diese erhalten Sie bei Ihrem Fachhändler.
- Geben Sie bei Bestellungen die Artikelnummer sowie Typ und Baujahr der Maschine an.

2. Sicherheitshinweise

- In dieser Betriebsanleitung haben wir Stellen, die Ihre Sicherheit betreffen, mit diesem Zeichen versehen: Δ
- Beachten Sie alle diese Hinweise, bevor und während Sie mit der Säge arbeiten.
- Bewahren Sie diese Sicherheitshinweise gut auf.
- Unbenutzte Geräte sollten an einem trockenen, verschlossenen Ort und außerhalb der Reichweite von Kindern aufbewahrt werden.
- Halten Sie die Werkzeuge scharf und sauber, um besser und sicherer arbeiten zu können.
- Achten Sie darauf, was Sie tun. Gehen Sie mit Vernunft an die Arbeit. Benutzen Sie die Maschine nicht, wenn Sie müde sind.
- Benutzen Sie keine Maschinen, bei denen sich der Schalter nicht ein- und ausschalten lässt.
- Warnung! Der Gebrauch anderer Einsatzwerkzeuge und anderen Zubehörs kann eine Verletzungsgefahr für Sie bedeuten.
- Warnung: Bevor irgendwelche in diesem Handbuch beschriebenen Wartungsarbeiten ausgeführt werden, den Netzstecker ziehen.
- Geben Sie die Sicherheitshinweise an alle Personen, die an der Maschine arbeiten, weiter.
- Vorsicht! Durch das rotierende Sägeblatt besteht Verletzungsgefahr für Hände und Finger.
- Setzen Sie die Säge nicht Regen aus und benutzen Sie die Maschine nicht in feuchter oder nasser Umgebung.
- Sorgen Sie für gute Beleuchtung.
- Sägen Sie nicht in der Nähe von brennbaren Flüssigkeiten oder Gasen.
- Tragen Sie geeignete Arbeitskleidung! Weite Kleidung oder Schmuck können vom rotierenden Sägeblatt erfasst werden.
- Bei Arbeiten im Freien ist rutschfestes Schuhwerk empfehlenswert.
- Tragen Sie bei langen Haaren ein Haarnetz.

- Vermeiden Sie abnormale Körperhaltung.
 - Die Bedienungsperson muss mindestens 16 Jahre alt sein.
 - Kinder vom Gerät mit laufendem Motor fernhalten.
 - Halten Sie den Arbeitsplatz von Holzabfällen und herumliegenden Teilen frei.
 - Unordnung im Arbeitsbereich kann Unfälle zur Folge haben.
 - Lassen Sie andere Personen, insbesondere Kinder, nicht die Maschine berühren. Halten Sie sie vom Arbeitsplatz fern.
 - An der Maschine tätige Personen dürfen nicht abgelenkt werden.
 - Beachten Sie die Motor- und Sägeblatt-Drehrichtung. Nur Sägeblätter verwenden, deren höchstzulässige Geschwindigkeit nicht geringer ist als die maximale Spindelgeschwindigkeit der Kreissäge und des zu schneidenden Werkstoffes.
 - Die Sägeblätter dürfen in keinem Fall nach dem Ausschalten des Antriebs durch seitliches Gegenrücken gebremst werden.
 - Bauen Sie nur gut geschärfte, rissfreie und nicht verformte Sägeblätter ein.
 - Nur die vom Hersteller empfohlenen Sägeblätter verwenden, die EN 847-1 entsprechen.
 - Fehlerhafte Sägeblätter müssen sofort ausgetauscht werden.
 - Benutzen Sie keine Sägeblätter, die den in dieser Gebrauchsanweisung angegebenen Kenndaten nicht entsprechen.
 - Sicherheitseinrichtungen an der Maschine dürfen nicht demontiert oder unbrauchbar gemacht werden.
 - Abgenutzten Tisch- oder Wippeneinsatz austauschen.
 - Arbeitsstellung stets seitlich vom Sägeblatt.
 - Die Maschine nicht soweit belasten, dass sie zum Stillstand kommt.
 - Achten Sie darauf, dass abgeschnittene Holzstücke nicht vom Zahnkranz des Sägeblattes erfasst und weggeschleudert werden.
 - Entfernen Sie nie lose Splitter, Späne oder eingeklemmte Holzteile bei laufendem Sägeblatt.
 - Zum Beheben von Störungen oder zum Entfernen eingeklemmter Holzstücke die Maschine ausschalten. - Netzstecker ziehen -
 - Bei, durch den Verschleiß, vergrößerten Sägespalt die Wippen-/ oder Tischeinlage erneuern. Die Maschine ausschalten und Netzstecker ziehen.
 - Umrüstungen, sowie Einstell-, Mess-, und Reinigungsarbeiten nur bei abgeschaltetem Motor durchführen. Netzstecker ziehen.
 - Überprüfen Sie vor dem Einschalten, dass die Schlüssel und Einstellwerkzeuge entfernt sind.
 - Beim Verlassen des Arbeitsplatzes den Motor ausschalten und Netzstecker ziehen.
 - Sämtliche Schutz- und Sicherheitseinrichtungen müssen nach abgeschlossener Reparatur oder Wartung sofort wieder montiert werden.
- Die Sicherheits-, Arbeits-, und Warnhinweise des Herstellers sowie die in den technischen Daten angegebenen Abmessungen müssen eingehalten werden.
 - Die einschlägigen Unfallverhütungsvorschriften und die sonstigen, allgemein anerkannten sicherheitstechnischen Regeln müssen beachtet werden.
 - Sorgen Sie für sicheren Stand und halten Sie jederzeit das Gleichgewicht.
 - Überprüfen Sie die Maschine auf eventuelle Beschädigungen!
 - Vor weiterem Gebrauch der Maschine müssen alle Bauteile und Schutzvorrichtungen sorgfältig auf ihre einwandfreie und bestimmungsgemäße Funktion untersucht werden.
 - Überprüfen Sie, ob die beweglichen Teile einwandfrei funktionieren und nicht klemmen oder ob Teile beschädigt sind. Sämtliche Teile müssen richtig montiert sein und alle Bedingungen erfüllen, um den einwandfreien Betrieb der Maschine sicherzustellen.
 - Beschädigte Schutzvorrichtungen und Teile müssen sachgemäß durch eine anerkannte Fachwerkstatt repariert oder ausgewechselt werden, soweit nichts anderes in der Gebrauchsanweisung angegeben ist.
 - Diese Maschine entspricht den einschlägigen Sicherheitsbestimmungen. Reparaturen dürfen nur durch eine Fachkraft ausgeführt werden, indem Original Ersatzteile verwendet werden; andernfalls können Unfälle für Benutzer entstehen.
 - Tragen Sie geeignete persönliche Schutzausrüstung. Dies beinhaltet:
 - Gehörschutz zur Vermeidung des Risikos eines entstehenden Hörverlustes;
 - Atemschutz zur Vermeidung des Risikos, schädlichen Staub einzuatmen.
 - Beim Hantieren mit Sägeblättern und rauen Werkstoffen Handschuhe tragen. Sägeblätter müssen, wann immer praktikabel, in einem Behälter getragen werden.
 - Die Bedienperson muss über die Bedingungen informiert werden, die die Lärmwerte beeinflussen (z. B. Sägeblätter, die zur Verringerung der Geräuschentwicklung konstruiert wurden, Pflege von Sägeblatt und Maschine).
 - Fehler in der Maschine, einschließlich der Schutzeinrichtungen und des Sägeblattes, sind, sobald sie entdeckt werden, der für die Sicherheit verantwortlichen Person zu melden.
 - Beim Transportieren der Maschine nur die Transportvorrichtungen verwenden und niemals die Schutzvorrichtungen für Handhabung und Transport verwenden.
 - Alle Bedienpersonen müssen angemessen in der Verwendung, der Einstellung und der Bedienung der Maschine geschult sein.

- Sägen Sie kein Schnittgut, welches Fremdkörper wie z.B. Drähte, Kabel oder Schnüre enthält.
- Nur scharfe Sägeblätter verwenden.
- Ordnen Sie den zu bearbeitenden Werkstückstapel und die fertigen Werkstücke nahe beim normalen Arbeitsplatz des Bedieners.
- Verwenden Sie nur originale, unbeschädigte Flansche wie vom Hersteller angegeben und die für den Einsatzzweck geeignet sind.
- Die Maschine muss während des Betriebs auf einem waagerechten, ebenen Boden stehen und der Fußboden um die Maschine herum muss eben, gut gewartet und frei von Abfällen wie z.B. Spänen und abgeschnittenen Werkstücken sein.
- Verwenden Sie die Maschine nicht an Orten mit hohem Brandrisiko.

Warnung! Diese Maschine erzeugt während des Betriebs ein elektromagnetisches Feld. Dieses Feld kann unter bestimmten Umständen aktive oder passive medizinische Implantate beeinträchtigen. Um die Gefahr von ernsthaften oder tödlichen Verletzungen zu verringern, empfehlen wir Personen mit medizinischen Implantaten ihren Arzt und den Hersteller vom medizinischen Implantat zu konsultieren, bevor die Maschine bedient wird.

3. Bestimmungsgemäße Verwendung

Die Brennholzkreissäge ist ausschließlich mit dem angebotenen Werkzeug zum Bearbeiten von Holz konstruiert. Die Maschine entspricht der gültigen EG-Maschinenrichtlinie.

- Die Wippkreissäge ist als Ein-Mann-Bedienplatz ausgelegt und nur im Außenbereich zu verwenden.
- Das Arbeiten bzw. das Beladen des Produkts ist ausschließlich durch die Bedienperson durchzuführen, lediglich der Transport ist durch zwei Personen gestattet. Vor Transport Netzstecker ziehen.
- Die Wippkreissäge ist eine transportable Kreissäge. Sie ist nur zum Querschneiden von Brennholz mit Zuführwippe lt. technischen Daten einsetzbar.
- Die Säge ist ausschließlich zum Querschnittsägen von Brennholz mit max. 1 m Länge konstruiert.
- Benutzen Sie die Säge nicht, um andere Werkstoffe zu schneiden.
- Unabhängig vom Holzdurchmesser darf nur ein Werkstück auf die Wippe gelegt werden.
- Alle Sicherheits- und Gefahrenhinweise an der Maschine beachten und vollzählig in gut lesbarem Zustand halten.
- Der Arbeits- und Umgebungsbereich der Maschine muss frei von störenden Fremdkörpern sein, um Unfällen vorzubeugen.
- Grundsätzlich müssen die zu trennenden Hölzer frei von Fremdkörpern wie Nägel und Schrauben sein.

- Die Maschine nur in technisch einwandfreiem Zustand sowie bestimmungsgemäß, sicherheits- und gefahrenbewusst unter Beachtung der Betriebsanleitung benutzen. Insbesondere Störungen, die die Sicherheit beeinträchtigen können, umgehend beseitigen (lassen).
- Die Sicherheits-, Arbeits- und Wartungsvorschriften des Herstellers sowie die in den technischen Daten angegebenen Abmessungen müssen eingehalten werden.
- Die zutreffenden Unfallverhütungsvorschriften und die sonstigen allgemein anerkannten sicherheitstechnischen Regeln müssen eingehalten werden.
- Die Maschine darf nur von Personen genutzt, gewartet oder repariert werden, die damit vertraut und über die Gefahren unterrichtet sind. Eigenmächtige Veränderungen an der Maschine schließen eine Haftung des Herstellers für daraus resultierende Schäden aus.
- Die Maschine darf nur mit Originalzubehör und Originalwerkzeugen des Herstellers genutzt werden.
- Jeder darüber hinausgehende Gebrauch gilt als nicht bestimmungsgemäß. Für daraus resultierende Schäden haftet der Hersteller nicht; das Risiko dafür trägt allein der Benutzer.
- Es dürfen nur Sägeblätter eingesetzt werden, die der Europäischen Norm EN 847-1 entsprechen.
- Achten Sie auf eine ausreichende Beleuchtung.
- Achten Sie darauf, dass die Maschine beim Aufbau standsicher auf festem Grund steht.
- Um die Maschine dürfen sich keine Stolperstellen befinden.
- Die Maschine ist mit einer elektronischen Bremse ausgestattet, bremsen Sie die Maschine nicht am Sägeblatt ab.
- Das maximale Werkstückgewicht soll aufgrund der Ein-Mann-Bedienung und ergonomischer Risiken nicht mehr als 35 kg betragen und darf 50 kg nicht überschreiten um die Wippe nicht zu überlasten.

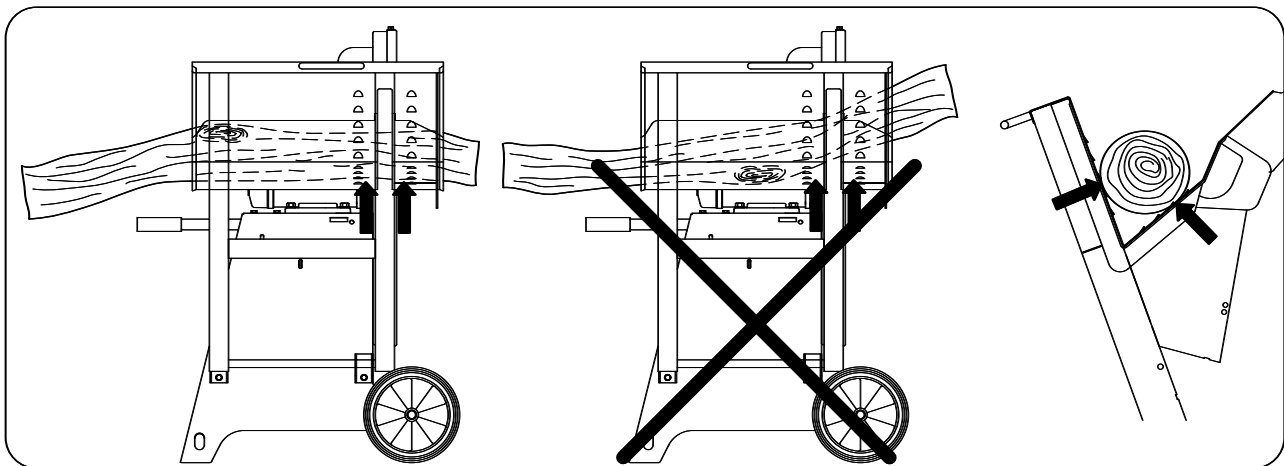
Bitte beachten Sie, dass unsere Geräte bestimmungsgemäß nicht für den gewerblichen, handwerklichen oder industriellen Einsatz konstruiert wurden. Wir übernehmen keine Gewährleistung, wenn das Gerät in Gewerbe-, Handwerks- oder Industriebetrieben sowie bei gleichzusetzenden Tätigkeiten eingesetzt wird.

4. Restrisiken

Die Maschine ist nach dem Stand der Technik und den anerkannten sicherheitstechnischen Regeln gebaut. Dennoch können beim Arbeiten einzelne Restrisiken auftreten.

- Verletzungsgefahr für Finger und Hände durch das rotierende Sägeblatt bei unsachgemäßer Führung des Werkstückes.
- Gefährdung der Gesundheit durch Holzstäube oder Holzspäne. Holzart und Trocknungsgrad können Einfluss auf die Staubexposition haben. Nutzen Sie ggf. eine Absauganlage.
- Unbedingt persönliche Schutzausrüstungen wie Augenschutz und Staubmaske tragen.
- Gefährdung der Gesundheit durch Lärm. Beim Arbeiten wird der zulässige Lärmpegel überschritten. Unbedingt persönliche Schutzausrüstungen wie Gehörschutz tragen.

- Gefährdung durch Strom bei Verwendung nicht ordnungsgemäßer Elektro-Anschlussleitungen.
- Des Weiteren können trotz aller getroffener Vorkehrungen nicht offensichtliche Restrisiken bestehen.
- Restrisiken können minimiert werden, wenn die „Sicherheitshinweise“ und die „Bestimmungsgemäße Verwendung“, sowie die Betriebsanleitung insgesamt beachtet werden.
- Verletzungen durch defektes Sägeblatt. Das Sägeblatt regelmäßig und vor jedem Einsatz auf Unversehrtheit überprüfen.
- Beim Einsatz von Sonderzubehör muss die dem Sonderzubehör beigefügte Betriebsanleitung beachtet und sorgfältig gelesen werden.
- Durch die Nutzung bestimmter Sägeblätter kann die Lärmemission verkleinert werden.



Achtung Unfallgefahr!

Das Holz muss immer beidseitig des Sägeblattes im Prisma der Wippe aufliegen. (siehe Pfeile)

	<p>Achtung Unfallgefahr! Sicherheitsschuhe tragen.</p>		<p>Achtung Unfallgefahr! Gehörschutz tragen. Schutzbrille tragen.</p>
	<p>Achtung Unfallgefahr! Vor Inbetriebnahme Betriebsanleitung lesen</p>		<p>Achtung! Nachlaufende bewegliche Werkzeuge! Vor allen Wartungs-, Reinigungs- und Reparaturmaßnahmen das Gerät von der Stromversorgung trennen!</p>

5. Schulung der Betreiber

- Geben Sie die Sicherheitshinweise an alle Personen weiter, die an der Maschine arbeiten.
- Die Bedienungsperson muss mindestens 18 Jahre alt sein. Auszubildende müssen mindestens 16 Jahre alt sein, dürfen aber nur unter Aufsicht an der Maschine arbeiten.
- An der Maschine tätige Personen dürfen nicht abgelenkt werden.
- Halten Sie Kinder von der an das Netz angeschlossenen Maschine fern.

- Enganliegende Kleidung tragen. Schmuck, Ringe und Armbanduhr ablegen.
- Alle Sicherheits- und Gefahrenhinweise an der Maschine beachten und in lesbarem Zustand halten.
- Vorsicht beim Arbeiten: Verletzungsgefahr für Finger und Hände durch das rotierende Schneidwerkzeug.
- Während des Betriebes sind regelmäßige Pausen einzuhalten.
- Während des Betriebes sind Sicherheitsschuhe und Schutzkleidung zu tragen.

6. Technische Daten

		Wox d700 5,2 kW	Wox d700 7,5 kW	Wox d700sl 5,2 kW	Wox d700sl 7,5 kW
Artikelnummer		1905114902	1905114903 1905114904 1905114905 1905114906 1905114907	1905102902	1905102905
Baumaße					
Gesamtlänge	mm	1270			
Gesamtbreite	mm	730			
Gesamthöhe	mm	1130			
Wippenauflage	mm	735			
Sägeblatt	mm	Ø 700 x 30 x 4,5 x 3,5 Z42 (HW)			
Anzugsmoment Sägeblattmutter	Nm	90			
Leerlaufdrehzahl Motor	1/min	1400	1400	1400	1400
Schnittgeschwindigkeit Sägeblatt	m/s	51	51	51	51
Gewicht	kg	117	121,5	123,5	128
Antrieb					
Motor	V/Hz	380 - 420 / 50	380 - 420 / 50	380 - 420 / 50	380 - 420 / 50
Aufnahmeleistung P1	kW	5,2	7,5	5,2	7,5
Abgabeleistung P2	kW	4,0	6,0	4,0	6,0
Betriebsart		S6 / 40%	S6 / 40%	S6 / 40%	S6 / 40%
Nennstrom	A	16	16	16	16
Arbeitsdaten					
Schnitthöhe Rundholz	max. mm	240			
	min. mm	60			
Wendeschnitt	max. mm	250			
Scheitholz	max. mm	370 x 240			
Technische Änderungen vorbehalten!					

Geräuschkennwerte

Die Messung der Geräuschkennwerte wurde in Übereinstimmung mit EN ISO 3744:2010 durchgeführt.

Schalleistungspegel in dB	
Leerlauf L_{WA} / Bearbeitung L_{WA}	106 / 109
Unsicherheit $K_{wa/LqAeq}$	2
Schalldruckpegel am Arbeitsplatz in dB	
Leerlauf L_{LqAeq} / Bearbeitung L_{LqAeq}	92 / 95

Die angegebenen Werte sind Emissionswerte und müssen damit nicht zugleich auch sichere Arbeitsplatzwerte darstellen.

Obwohl es eine Korrelation zwischen Emissions- und Immissionspegeln gibt, kann daraus nicht zuverlässig abgeleitet werden, ob zusätzliche Vorsichtsmaßnahmen notwendig sind oder nicht. Faktoren, welche den aktuellen, am Arbeitsplatz vorhandenen Immissionspegel beeinflussen, beinhalten die Eigenart des Arbeitsraumes, andere Geräuschquellen, z.B. die Zahl der Maschinen und anderer benachbarter Arbeitsvorgänge.

Die zulässigen Arbeitswerte können von Land zu Land variieren. Die Information soll jedoch den Anwender befähigen, eine Abschätzung von Gefährdung und Risiko vorzunehmen.

7. Lieferumfang

- Wippkreissäge
- Innensechskantschlüssel oder Gabelschlüssel
- Arretierstift
- Betriebsanleitung

⚠ WARNUNG

Produkt und Verpackungsmaterialien sind kein Kinderspielzeug! Kinder dürfen nicht mit Kunststoffbeuteln, Folien und Kleinteilen spielen! Es besteht Verschluckungs- und Erstickengefahr!

8. Montage

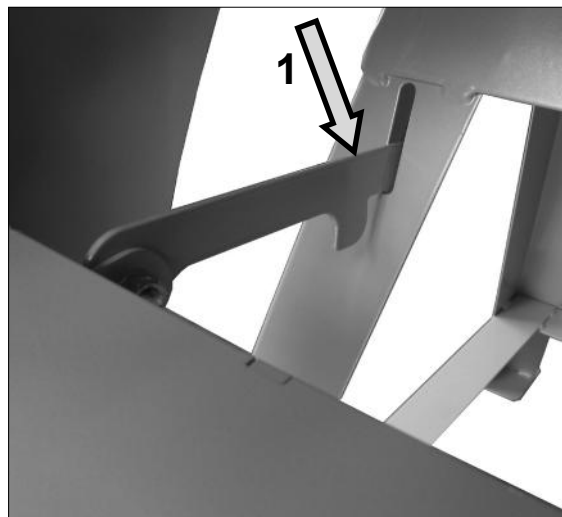
Die Maschine wird Ihnen komplett montiert ausgeliefert, und ist somit sofort einsatzbereit.

9. Aufstellen und justieren

- Achten Sie darauf, dass die Maschine beim Aufbaustandsicher auf festem Grund steht.
- Der Arbeitsplatz muss gut ausgeleuchtet sein.
- Um die Maschine dürfen sich keine Stolperstellen befinden.

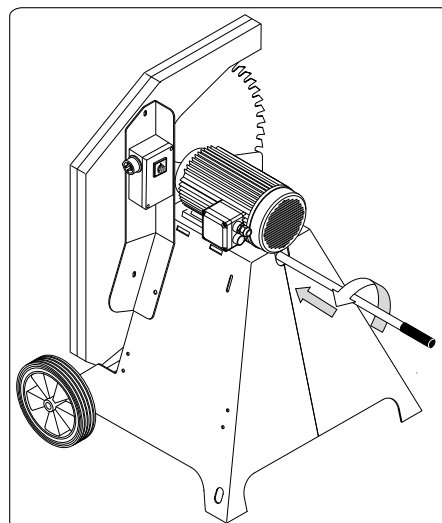
- Zu Ihrer Sicherheit am Arbeitsplatz gegen Kippen oder Verschiebung, befestigen Sie die Säge mit Schrauben (8x80mm) oder Erdnägeln/Erdanker (8x230mm) am Boden.

10. Transport der Maschine



Wippensperre / Transport

- Zum Transport der Wippkreissäge die Wippensperre in Position (1) einrasten.
- Transportgriff (2) durch 2 Laschen einführen und zur Sicherheit leicht verdrehen, am Transportgriff anheben und transportieren.
- Ziehen Sie zum Transport eine zweite Person hinzu.



11. Elektrischer Anschluss

Der installierte Elektromotor ist betriebsfertig abgeschlossen. Der Anschluss entspricht den einschlägigen VDE- und DIN-Bestimmungen. Der kundenseitige Netzanschluss sowie die verwendete Verlängerungsleitung müssen diesen Vorschriften bzw. den örtlichen Vorschriften entsprechen.

Elektrische Anschlussleitungen regelmäßig auf Schäden überprüfen. Achten Sie darauf, dass beim Überprüfen die Anschlussleitung nicht am Stromnetz hängt.

Elektrische Anschlussleitungen müssen den einschlägigen VDE- und DIN-Bestimmungen entsprechen. Verwenden Sie nur Anschlussleitungen mit Kennzeichnung H 07 RN.

Ein Aufdruck der Typenbezeichnung auf der Anschlussleitung ist Vorschrift.

Schadhafte Elektro-Anschlussleitungen

An elektrischen Anschlussleitungen entstehen oft Isolationsschäden.

Ursachen sind:

- Druckstellen, wenn Anschlussleitungen durch Fenster oder Türspalten geführt werden.
- Knickstellen durch unsachgemäße Befestigung oder Führung der Anschlussleitungen.
- Schnittstellen durch Überfahren der Anschlussleitungen.
- Isolationsschäden durch Herausreißen aus der Wandsteckdose.
- Risse durch Alterung der Isolation.

Solche schadhafte Elektro-Anschlussleitungen dürfen nicht verwendet werden und sind auf Grund der Isolationsschäden **lebensgefährlich!**

Drehstrommotor 400 V / 50 Hz

Netzspannung 400 V / 50 Hz

Netzanschluss und Verlängerungsleitung müssen 5-adrig sein = 3 P + N + SL. - (3/N/PE).

Verlängerungsleitungen müssen einen Mindestquerschnitt von 1,5 mm² aufweisen (≤ 25 m).

Verlängerungsleitungen müssen einen Mindestquerschnitt von 2,5 mm² aufweisen (> 25 m).

Der Netzanschluss wird mit 16 A träge abgesichert. Der „FI-Schutzschalter“ muss mit 30mA abgesichert sein.

Bei Netzanschluss oder Standortwechsel muss die Drehrichtung überprüft werden. Gegebenenfalls muss die Polarität getauscht werden.

Polwende-Einrichtung im Gerätestecker drehen.

Motor-Bremseinrichtung

Die Bremse bremst den Antriebsmotor der Sägewelle innerhalb 10 s ab.

Die elektrische Bremsung wird nach max. 14 s unterbrochen.

Dauert der Bremsvorgang länger als 10 s darf die Maschine nicht mehr betrieben werden, da Bremse defekt. Maschine muss unbedingt von der Spannungsversorgung getrennt werden. Mit der Fehlerbehebung darf nur eine Elektrofachkraft beauftragt werden.

Betriebsart / Einschaltdauer

Der Elektromotor ist für **Betriebsart S6 - 40 %** dimensioniert.

S6 = Durchlaufbetrieb mit Aussetzbelastung

40% = Bezogen auf 10 min. 4min. Belastung; 6min. Leerlaufbetrieb.

Bei Überlastung des Motors schaltet dieser selbstständig ab, da ein Thermostat den Motor vor Überlastung schützt. Nach einer Abkühlzeit (zeitlich unterschiedlich) lässt sich der Motor wieder einschalten.

Prüfung elektrischer Anschluss

- Am Betriebsschalter die Maschine einschalten, die Sägewelle läuft an.

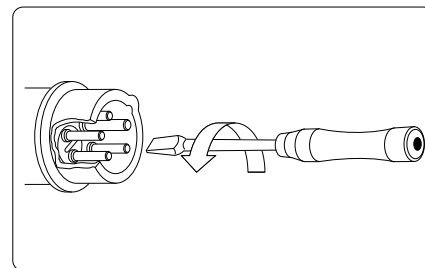
Achtung!

Drehrichtung überprüfen

- Drehstrommotoren müssen bei Neuanschluss oder Standortwechsel auf ihre Drehrichtung überprüft werden, gegebenenfalls muss mit dem Phasewender die Drehrichtung geändert werden (Abb. A)
- Beim Ausschalten wird die Sägewelle innerhalb 10 s abgebremst.

Drehrichtungsänderung

Abb. A



⚠ Anschlüsse und Reparaturen der elektrischen Ausrüstung dürfen nur von einer **Elektrofachkraft** durchgeführt werden.

Bei Rückfragen bitte folgende Daten angeben:

- Motorenhersteller; Motortype
- Stromart des Motors
- Daten des Maschinen-Typenschildes
- Daten der Elektrosteuerung

Bei Rücksendung des Motors immer die **komplette Antriebseinheit mit Elektrosteuerung** einsenden. ⚠

12. Inbetriebnahme

- Beachten Sie vor der Inbetriebnahme die Sicherheitshinweise.
- Sämtliche Schutz- und Hilfseinrichtungen müssen montiert sein.
- Überprüfen Sie die Wippe; diese muss selbstständig in die Ausgangsposition zurückkehren. Überprüfen Sie das Sägeblatt auf einwandfreien Sitz und auf die richtige Laufrichtung.
- Funktionsprüfung vor Arbeitsbeginn.
- Führen Sie vor Arbeitsbeginn eine Bremsprüfung durch.
- Zur Inbetriebnahme der Säge Ein-Aus-Schalter betätigen.
- Die Säge ist ausschließlich zum Querschnittsägen von Brennholz mit max. 1 Meter Länge konstruiert.
- Der kleinste zulässige Holzdurchmesser beträgt 60 mm.
- Mit beiden Händen am Griff die Wippe zum Sägeblatt schwenken.
- Danach die Wippe in Ausgangsposition bringen.
- Das zu sägende Holz darf nicht mit der Hand fixiert werden.
- Nach dem kompletten Stillstand der Säge Netzstecker ziehen.
- Umrüst-, Einstell-, Mess- und Reinigungsarbeiten nur bei ausgeschaltetem Motor durchführen. Stillstand des rotierenden Werkzeuges abwarten und Netzstecker ziehen.

• Ein-/Ausschalter

Einschalten:

Grünen Knopf drücken I

Ausschalten:

Roten Knopf drücken O

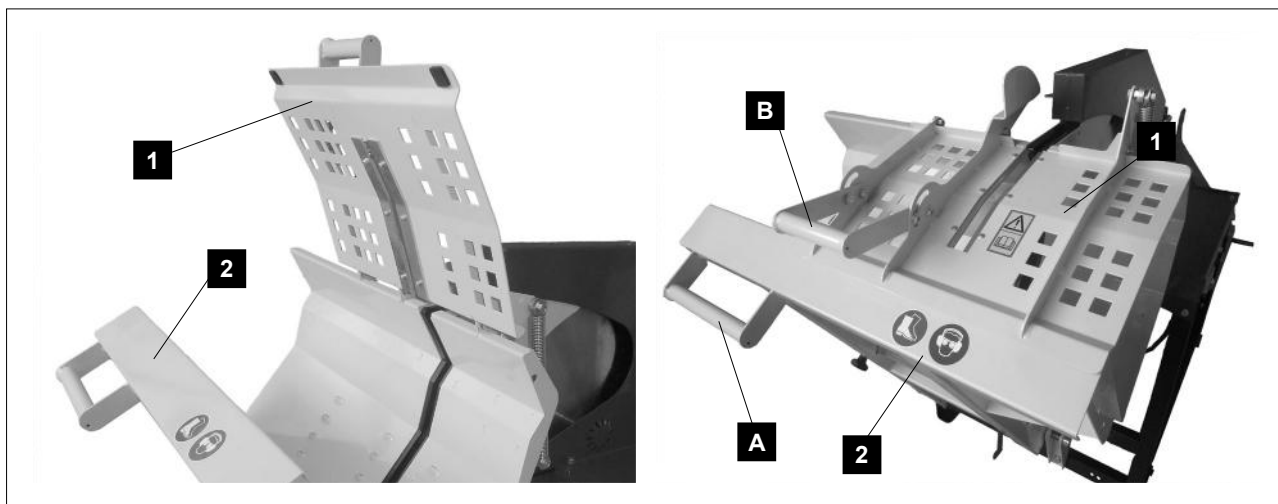
12.1 Inbetriebnahme (Wox d700)

Die Wox d700 bietet Ihnen höchste Sicherheit durch einen geschlossenen Sägebereich.



- Die Kabelbinder an der Zugfeder entfernen.
- Den Schutzdeckel (1) aufklappen und die Zugfedern wie im Bild einhängen.

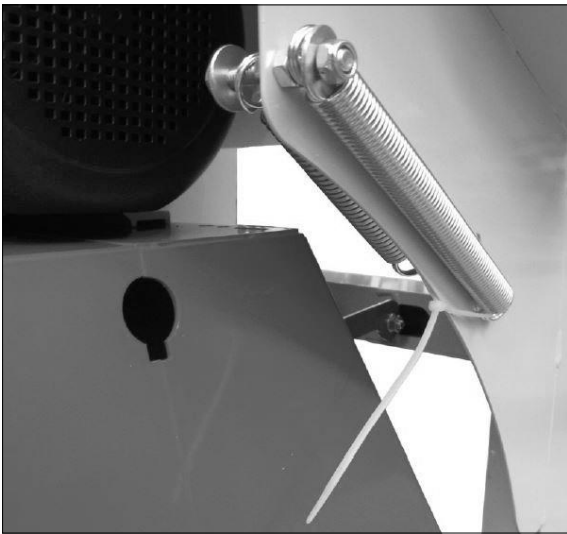
12.2 Handhabung mit dem Schutzkorb (Wox d700)



- Schutzdeckel (1) aufklappen.
- Schnittgut einlegen.
- Schutzdeckel (1) schließen.
- Wippe (2) mit den Handgriffen (A) oder (B) zum Sägeblatt schwenken und Schnittgut durchsägen.
- Wippe (2) zurückschwenken und Schutzdeckel öffnen.
- Schnittgut nachschieben und Schutzdeckel wieder schließen.

12.3 Inbetriebnahme (Wox d700sl)

Die Wox d700sl bietet Ihnen höchste Sicherheit durch einen geschlossenen Sägebereich.

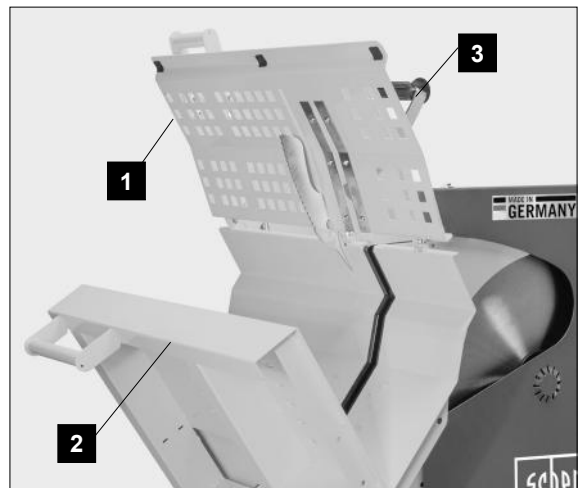


- Die Kabelbinder an der Zugfeder abschneiden.



- Den Schutzdeckel (1) aufklappen und die Zugfedern wie im Bild einhängen.

12.4 Handhabung mit dem Schutzkorb (Wox d700sl)



- Schutzdeckel (1) aufklappen.
- Schnittgut einlegen.
- Schutzdeckel (1) schließen.
- Schnittgut immer mit dem Haltegriff (3) fixieren.
- Wippe (2) zum Sägeblatt schwenken und Schnittgut durchsägen.
- Wippe (2) zurückschwenken und Schutzdeckel öffnen.
- Schnittgut nachschieben und Schutzdeckel wieder schließen.

13. Sägebetrieb

⚠ Achtung!

- Lassen Sie die Maschine während des Betriebes nicht unbeaufsichtigt
 - Schalten Sie die Maschine aus, wenn nicht weitergearbeitet wird und ziehen Sie den Netzstecker.
1. Warten Sie nach dem Einschalten der Maschine, bis das Sägeblatt die volle Drehzahl erreicht hat.
 2. Legen Sie das Holz in die Wippe.
 3. Fassen Sie mit beiden Händen an den Griff der Wippe und führen Sie diese gleichmäßig an das Sägeblatt heran.
 4. Üben Sie beim Sägen nur so viel Druck auf die Wippe aus, dass die Drehzahl des Sägeblattes nicht abfällt.
 5. Entfernen Sie das Schnittholz aus der Wippe, nachdem diese wieder in die Ausgangsstellung zurückgekehrt ist und das Sägeblatt abgedeckt ist. Legen Sie dann das nächste Holz auf.

Arbeitsende

- Schalten Sie den Antriebsmotor am Ein-/Aus-schalter aus.
- Warten Sie, bis das Sägeblatt komplett zum Stillstand gekommen ist.
- Ziehen Sie den Netzstecker.
- Allgemeine Wartungshinweise beachten.
- Bringen Sie die Wippe in Transportstellung und sichern Sie diese mit der Wippensperre.

14. Wartung und Instandhaltung

⚠ **Wartungs-, Umrüst-, Einstell- und Reinigungsarbeiten nur bei ausgeschaltetem Motor und gezogenem Netzstecker durchführen.**

- Anleitung bei der Maschine aufbewahren.
- Maschine sauber halten.
- Beim Reinigen Schutzbrille tragen.
- Achtung! Aufgrund von Spänen besteht Brandgefahr bei unzureichenden Reinigungsarbeiten.

Vor Beginn der Wartungs- oder Kontrollmaßnahmen muss man den Arbeitsbereich reinigen und geeignetes Werkzeug in gutem Zustand bereithalten.

Die Maschinenverkleidungen, Blenden und Steuerungshebel mit einem weichen, trockenen oder leicht mit neutralem Reinigungsmittel angefeuchteten Tuch reinigen; keine Lösungsmittel wie Alkohol oder Benzin verwenden, weil sie die Oberflächen angreifen können.

Öle und Schmierfette außerhalb der Reichweite von unbefugtem Personal halten; die Anweisungen auf den Behältern aufmerksam durchlesen und genau befolgen; direkten Kontakt mit der Haut vermeiden und nach Benutzung gut abspülen.

⚠ **Nach allen Wartungs- und Reinigungsarbeiten alle Sicherheitseinrichtungen überprüfen.**

Instandhaltung

Schalten Sie den Motor aus und lassen Sie den Motor abkühlen. Ziehen Sie den Netzstecker. Überprüfen Sie den allgemeinen Zustand der Maschine. Achten Sie auf lockere Schrauben, fehlerhafte Ausrichtung oder Klemmen von beweglichen Teilen, Bruch von Teilen und jede andere Bedingung, die den sicheren Betrieb beeinträchtigen könnte.

Entfernen Sie alle Fremdkörper und andere Materialien, die sich auf dem Sägeblatt und der Einheit angesammelt haben. Reinigen Sie die Maschine nach jeder Verwendung. Verwenden Sie dann ein hochwertiges und dünnflüssiges Maschinenöl, um alle beweglichen Teile zu schmieren.

⚠ Verwenden Sie niemals einen Hochdruckreiniger, um Ihre Maschine zu reinigen. Wasser kann in dichte Bereiche der Maschine und des Getriebegehäuses eindringen und Schäden an Spindeln, Zahnrädern, Lagern, oder dem Motor verursachen. Der Einsatz von Hochdruckreinigern führt zu einer verkürzten Lebensdauer und reduziert die Wartungsfreundlichkeit.

Geübte Handwerker können kleine Reparaturen an der Maschine selbst durchführen.

- Sägeblatt regelmäßig überprüfen. Verwenden Sie nur gut geschärfte, rissfreie und nicht verformte Sägeblätter. Nur Werkzeuge einsetzen, die der Europäischen Norm EN 847-1 entsprechen.
- Abgenutzte Wippenlager sofort austauschen.
- Nach allen Wartungs- und Reinigungsarbeiten alle Sicherheitseinrichtungen überprüfen.
- Überprüfen Sie, dass keine Werkzeuge oder sonstigen Teile an oder in der Maschine sich befinden, bevor diese wieder in Betrieb genommen wird.
- Eventuelle Sägemehlverstopfungen am Auswurf entfernen.

Service-Informationen

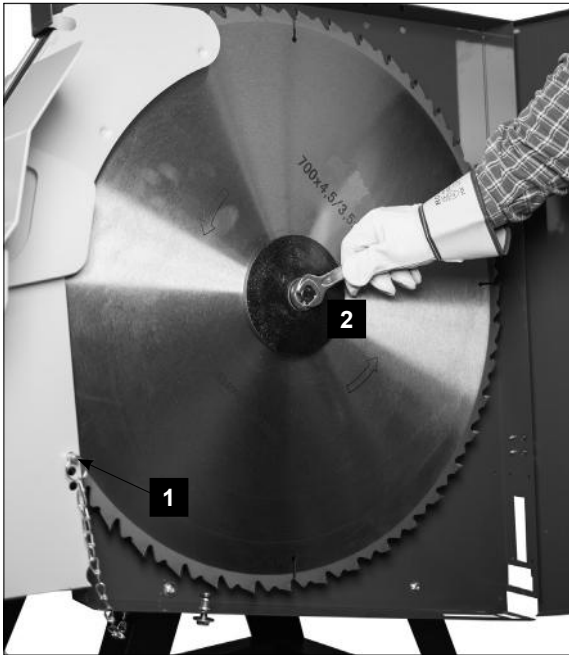
Es ist zu beachten, dass bei diesem Produkt folgende Teile einem gebrauchsgemäßen oder natürlichen Verschleiß unterliegen bzw. folgende Teile als Verbrauchsmaterialien benötigt werden.

Verschleißteile*: Sägeblatt; Wippenlagen

* nicht zwingend im Lieferumfang enthalten!

Ersatzteile und Zubehör erhalten Sie in unserem Service-Center. Scannen Sie hierzu den QR-Code auf der Titelseite.

15. Sägeblattwechsel



Stillstand abwarten und abkühlen lassen. Ziehen Sie den Netzstecker!

Beachten Sie die auf dem Sägeblatt angegebene max. Drehzahl und wählen Sie ein zu Ihrer Maschine passendes Sägeblatt aus.

- Der Sägeblattwechsel kann nur in Brennholzschnittstellung vorgenommen werden.
- Obere und untere Schrauben am Schutzdeckel ca. 5 mm lösen und Schutzdeckel öffnen.
- Zum Arretieren des Sägeblattes den Arretierstift (1) durch die entsprechende Öffnung am Sägeblattschutz stecken. Hierzu führen Sie den Bolzen vollständig und gerade in das Loch ein. Verwenden Sie die entsprechende Bohrung (abhängig von der Sägeblattart), sodass der Bolzen am tiefsten Punkt (Zahngrund) anliegt.
- Sägeblatt mit dem mitgelieferten Gabelschlüssel / Innensechskantschlüssel (2) lösen.
- Entfernen Sie Sägeblattflansch und Sägeblatt.
- Reinigen Sie Spannflächen. Die Spannflächen müssen frei von Verschmutzungen, Fett, Öl und Wasser sein.
- Setzen Sie das Sägeblatt und den Flansch wieder ein und ziehen Sie die Flanschmutter wieder mit 90 Nm fest an. Verwenden Sie den mitgelieferten Gabelschlüssel. Verlängern Sie den Schlüssel nicht mit einem Rohr o. Ä. und ziehen Sie die Schraube nicht mit Hammerschlägen auf den Gabelschlüssel an.
- Montieren Sie den Sägeblattflansch wieder und ziehen Sie die Spannschraube fest an.
- Entfernen Sie den Arretierstift.

⚠ Achtung! Beim Einsetzen des Sägeblattes auf die richtige Laufrichtung achten!

16. Lagerung

- Lagern Sie die Maschine und das Zubehör an einem dunklen, trockenen und frostfreien sowie für Kinder unzugänglichen Ort.
- Die optimale Lagertemperatur liegt zwischen 5 und 30 °C.
- Decken Sie die Maschine ab, um sie vor Staub oder Feuchtigkeit zu schützen.
- Bewahren Sie die Betriebsanleitung bei der Maschine auf.

17. Entsorgung und Wiederverwertung

Hinweise zur Verpackung



Die Verpackungsmaterialien sind recycelbar. Bitte Verpackungen umweltgerecht entsorgen.

Hinweise zum Elektro- und Elektronikgerätegesetz (ElektroG)



Elektro- und Elektronik-Altgeräte gehören nicht in den Hausmüll, sondern sind einer getrennten Erfassung bzw. Entsorgung zuzuführen!

- Altbatterien oder -akkus, welche nicht fest im Altgerät verbaut sind, müssen vor Abgabe zerstörungsfrei entnommen werden! Deren Entsorgung wird über das Batteriegesetz geregelt.
- Besitzer bzw. Nutzer von Elektro- und Elektronikgeräten sind nach deren Gebrauch gesetzlich zur Rückgabe verpflichtet.
- Der Endnutzer trägt die Eigenverantwortung für das Löschen seiner personenbezogenen Daten auf dem zu entsorgenden Altgerät!
- Das Symbol der durchgestrichenen Mülltonne bedeutet, dass Elektro- und Elektronikaltgeräte nicht über den Hausmüll entsorgt werden dürfen.
- Elektro- und Elektronikaltgeräte können bei folgenden Stellen unentgeltlich abgegeben werden:
 - Öffentlich-rechtliche Entsorgungs- bzw. Sammelstellen (z. B. kommunale Bauhöfe)
 - Verkaufsstellen von Elektrogeräten (stationär und online), sofern Händler zur Rücknahme verpflichtet sind oder diese freiwillig anbieten.
 - Bis zu drei Elektroaltgeräte pro Geräteart, mit einer Kantenlänge von maximal 25 Zentimetern, können Sie ohne vorherigen Erwerb eines Neugerätes vom Hersteller kostenfrei bei diesem abgeben oder einer anderen autorisierten Sammelstelle in Ihrer Nähe zuführen.
 - Weitere ergänzende Rücknahmebedingungen der Hersteller und Vertrieber erfahren Sie beim jeweiligen Kundenservice.

- Im Falle der Anlieferung eines neuen Elektrogerätes durch den Hersteller an einen privaten Haushalt, kann dieser die unentgeltliche Abholung des Elektroaltgerätes, auf Nachfrage vom Endnutzer, veranlassen. Setzen Sie sich hierzu mit dem Kundenservice des Herstellers in Verbindung.
- Diese Aussagen gelten nur für Geräte, die in den Ländern der Europäischen Union installiert und verkauft werden und die der Europäischen Richtlinie 2012/19/EU unterliegen. In Ländern außerhalb der Europäischen Union können davon abweichende Bestimmungen für die Entsorgung von Elektro- und Elektronik-Altgeräten gelten.

18. Störungsabhilfe

Störung	Mögliche Ursache	Abhilfe
Sägeblatt löst sich nach Abschalten des Motors	Befestigungsmutter zu leicht angezogen	Befestigungsmutter anziehen (Achtung: Rechtsgewinde)
Motor läuft nicht an	Ausfall der Netzsicherung	Netzsicherung prüfen
	Verlängerungsleitung defekt	Verlängerungsleitung austauschen
	Anschlüsse an Motor oder Schalter nicht in Ordnung	Von Elektrofachkraft prüfen lassen
	Motor oder Schalter defekt	Von Elektrofachkraft prüfen lassen
Motor macht zu viel Lärm oder brummt	Wicklungen beschädigt, Motor defekt	Motor durch eine Fachwerkstatt kontrollieren lassen.
Sägeblatt dreht sich in die falsche Richtung	Polarität vertauscht	Drehrichtung mit Phasenwender ändern
	Falschanschluss	Von Elektrofachkraft Polarität der Wandsteckdose ändern lassen
Motor bringt keine Leistung, die Sicherung springt an	Querschnitt der Verlängerungsleitung nicht ausreichend	Siehe „Elektrischer Anschluss“
	Überlastung durch stumpfes Sägeblatt	Sägeblatt wechseln
Brandflächen an der Schnittfläche	Stumpfes Sägeblatt	Sägeblatt durch eine Fachkraft schärfen lassen
	Falsches Sägeblatt	Sägeblatt austauschen
Säge bremst beim Ausschalten nicht ab	Bremseinrichtung defekt	Bremseinrichtung durch eine Fachwerkstatt überprüfen und gegebenenfalls erneuern lassen
Motor läuft unregelmäßig	Schalter defekt	Wenden Sie sich an den Service
	Verlängerungsleitung defekt	Verlängerungsleitung austauschen / von Elektrofachkraft prüfen lassen
Motor überhitzt	Luftstrom zum Motor eingeschränkt	Den Antriebsmotor nicht mit Elementen zudecken
Sägeblatt verklemmt		Maschine ausschalten, Netzstecker ziehen und Blockade lösen

⚠ Elektrotechnische Wartungsarbeiten dürfen nur von einer Elektrofachkraft durchgeführt werden!

Garantiebedingungen

Revisionsdatum 26.11.2021

Sehr geehrte Kundin, sehr geehrter Kunde,

unsere Produkte unterliegen einer strengen Qualitätskontrolle. Sollte ein Gerät dennoch nicht einwandfrei funktionieren, bedauern wir dies sehr und bitten Sie, sich an unseren Servicedienst unter der unten angegebenen Adresse zu wenden. Gerne stehen wir Ihnen auch telefonisch über die Servicenummer zur Verfügung. Die nachfolgenden Hinweise sollen Ihnen für eine problemlose Bearbeitung und Regulierung im Schadensfall dienen.

Für die Geltendmachung von Garantieansprüchen - innerhalb Deutschland - gilt folgendes:

1. Diese Garantiebedingungen regeln unsere zusätzlichen Hersteller-Garantieleistungen für Käufer (private Endverbraucher) von Neugeräten. Die gesetzlichen Gewährleistungsansprüche werden von dieser Garantie nicht berührt. Für diese ist der Händler zuständig, bei dem Sie das Produkt erworben haben.

2. Die Garantieleistung erstreckt sich ausschließlich auf Mängel an einem von Ihnen erworbenen neuen Gerät, die auf einem Material- oder Herstellungsfehler beruhen und ist - nach unserer Wahl - auf die unentgeltliche Reparatur solcher Mängel oder den Austausch des Gerätes beschränkt (ggf. auch Austausch mit einem Nachfolgemodell). Ersetzte Geräte oder Teile gehen in unser Eigentum über. Bitte beachten Sie, dass unsere Geräte bestimmungsgemäß nicht für den gewerblichen, handwerklichen oder beruflichen Einsatz konstruiert wurden. Ein Garantiefall kommt daher nicht zustande, wenn das Gerät innerhalb der Garantiezeit in Gewerbe-, Handwerks- oder Industriebetrieben verwendet wurde oder einer gleichzusetzenden Beanspruchung ausgesetzt war.

3. Von unseren Garantieleistungen ausgenommen sind:

- Schäden am Gerät, die durch Nichtbeachtung der Montageanleitung, nicht fachgerechte Installation, Nichtbeachtung der Bedienungsanleitung (z.B. Anschluss an eine falsche Netzspannung oder Stromart) bzw. der Wartungs- und Sicherheitsbestimmungen oder durch Einsatz des Geräts unter ungeeigneten Umweltbedingungen sowie durch mangelnde Pflege und Wartung entstanden sind.
 - Schäden am Gerät, die durch missbräuchliche oder unsachgemäße Anwendungen (wie z.B. Überlastung des Gerätes oder Verwendung von nicht zugelassenen Werkzeugen bzw. Zubehör), Eindringen von Fremdkörpern in das Gerät (wie z.B. Sand, Steine oder Staub), Transportschäden, Gewaltanwendung oder Fremdeinwirkungen (wie z. B. Schäden durch Herunterfallen) entstanden sind.
 - Schäden am Gerät oder an Teilen des Geräts, die auf einen bestimmungsgemäßen, üblichen (betriebsbedingten) oder sonstigen natürlichen Verschleiß zurückzuführen sind sowie Schäden und/oder Abnutzung von Verschleißteilen.
 - Mängel am Gerät, die durch Verwendung von Zubehör-, Ergänzungs- oder Ersatzteilen verursacht wurden, die keine Originalteile sind oder nicht bestimmungsgemäß verwendet werden.
 - Geräte, an denen Veränderungen oder Modifikationen vorgenommen wurden.
 - Geringfügige Abweichungen von der Soll-Beschaffenheit, die für Wert und Gebrauchstauglichkeit des Geräts unerheblich sind.
 - Geräte an denen eigenmächtig Reparaturen oder Reparaturen, insbesondere durch einen nicht autorisierten Dritten, vorgenommen wurden.
 - Wenn die Kennzeichnung am Gerät bzw. die Identifikationsinformationen des Produktes (Maschinenaufkleber) fehlen oder unlesbar sind.
 - Geräte die eine starke Verschmutzung aufweisen und daher vom Servicepersonal abgelehnt werden.
- Schadensersatzansprüche sowie Folgeschäden sind von dieser Garantieleistung generell ausgeschlossen.

4. Die Garantiezeit beträgt regulär **24 Monate*** (12 Monate bei Batterien / Akkus) und beginnt mit dem Kaufdatum des Gerätes. Maßgeblich ist das Datum auf dem Original-Kaufbeleg. Garantieansprüche müssen jeweils nach Kenntniserlangung unverzüglich erhoben werden. Die Geltendmachung von Garantieansprüchen nach Ablauf der Garantiezeit ist ausgeschlossen. Die Reparatur oder der Austausch des Gerätes führt weder zu einer Verlängerung der Garantiezeit noch wird eine neue Garantiezeit durch diese Leistung für das Gerät oder für etwaige eingebaute Ersatzteile in Gang gesetzt. Dies gilt auch bei Einsatz eines Vor-Ort-Services. Das betroffene Gerät ist in gesäubertem Zustand zusammen mit einer Kopie des Kaufbelegs, - hierin enthalten die Angaben zum Kaufdatum und der Produktbezeichnung - der Kundendienststelle vorzulegen bzw. einzusenden. Wird ein Gerät unvollständig, ohne den kompletten Lieferumfang eingeschendet, wird das fehlende Zubehör wertmäßig in Anrechnung / Abzug gebracht, falls das Gerät ausgetauscht wird oder eine Rückerstattung erfolgt. Teilweise oder komplett zerlegte Geräte können nicht als Garantiefall akzeptiert werden. Bei nicht berechtigter Reklamation bzw. außerhalb der Garantiezeit trägt der Käufer generell die Transportkosten und das Transportrisiko. **Einen Garantiefall melden Sie bitte vorab bei der Servicestelle (s.u.) an.** In der Regel wird vereinbart, dass das defekte Gerät mit einer kurzen Beschreibung der Störung per Abhol-Service (nur in Deutschland) oder - im Reparaturfall außerhalb des Garantiezeitraums - ausreichend frankiert, unter Beachtung der entsprechenden Verpackungs- und Versandrichtlinien, an die unten angegebene Serviceadresse eingeschendet wird. **Beachten Sie bitte, dass Ihr Gerät (modellabhängig) bei Rücklieferung, aus Sicherheitsgründen - frei von allen Betriebsstoffen ist.** Das an unser Service-Center eingeschickte Produkt, muss so verpackt sein, dass Beschädigungen am Reklamationsgerät auf dem Transportweg vermieden werden. Nach erfolgter Reparatur / Austausch senden wir das Gerät frei an Sie zurück. Können Produkte nicht repariert oder ausgetauscht werden, kann nach unserem eigenen freien Ermessen ein Geldbetrag bis zur Höhe des Kaufpreises des mangelhaften Produktes erstattet werden, wobei ein Abzug aufgrund von Abnutzung und Verschleiß berücksichtigt wird. **Diese Garantieleistungen gelten nur zugunsten des privaten Erstkäufers und sind nicht abtret- oder übertragbar.**

5. Für die Geltendmachung Ihres Garantieanspruches kontaktieren Sie bitte unser Service-Center.

Bitte verwenden Sie vorzugsweise unser Formular auf unserer Homepage: <https://www.scheppach.com/de/service>

Bitte senden Sie uns keine Geräte ohne vorherige Kontaktaufnahme und Anmeldung bei unserem Service-Center.

Für die Inanspruchnahme dieser Garantiezusagen ist der Erstkontakt mit unserem Service-Center zwingende Voraussetzung.

6. Bearbeitungszeit - Im Regelfall erledigen wir Reklamationsmeldungen innerhalb 14 Tagen nach Eingang in unserem Service-Center.

Sollte in Ausnahmefällen die genannte Bearbeitungszeit überschritten werden, so informieren wir Sie rechtzeitig.

7. Verschleißteile - Verschleißteile sind: a) mitgelieferte, an- und/oder eingebaute Batterien / Akkus sowie b) alle modellabhängigen Verschleißteile (siehe Bedienungsanleitung). Von der Garantieleistung ausgeschlossen sind tief entladene bzw. an Gehäuse und oder Batteriepolen beschädigte Batterien / Akkus.

8. Kostenvoranschlag - Von der Garantieleistung nicht oder nicht mehr erfasste Geräte reparieren wir gegen Berechnung. Auf Nachfrage bei unserem Service-Center können Sie die defekten Geräte für einen Kostenvoranschlag einsenden und ggf. dem Service-Center schriftlich (per Post, eMail) die Reparaturfreigabe erteilen. Ohne Reparaturfreigabe erfolgt keine weitere Bearbeitung.

9. Andere Ansprüche, als die oben genannten, können nicht geltend gemacht werden.

Die **Garantiebedingungen** gelten nur in der jeweils aktuellen Fassung zum Zeitpunkt der Reklamation und können ggf. unserer Homepage (www.scheppach.com) entnommen werden.

Bei Übersetzungen ist stets die deutsche Fassung maßgeblich.



Scheppach GmbH · Günzburger Str. 69 · 89335 Ichenhausen (Deutschland) · www.scheppach.com

Telefon: +800 4002 4002 (Service-Hotline/FreeCall Rufnummer dt. Festnetz**) · Telefax +49 [0] 8223 4002 20 · E-Mail: service@scheppach.com · Internet: <http://www.scheppach.com>

* Produktabhängig auch über 24 Monate; länderbezogen können erweiterte Garantieleistungen gelten

** Verbindungskosten: kostenlos aus dem deutschen Festnetz

Änderungen dieser Garantiebedingungen ohne Voranmeldung behalten wir uns jederzeit vor.



Table of contents:	Page:
1. Introduction.....	18
2. Safety instructions.....	18
3. Proper use.....	20
4. Residual risks.....	20
5. Operator training.....	21
6. Technical data.....	22
7. Scope of delivery.....	22
8. Assembly.....	22
9. Setup and calibration.....	23
10. Transporting the machine.....	23
11. Electrical connection.....	23
12. Commissioning.....	24
13. Sawing operation.....	26
14. Maintenance and service.....	26
15. Saw blade replacement.....	27
16. Storage.....	27
17. Disposal and recycling.....	27
18. Troubleshooting.....	28
19. Declaration of conformity.....	47

1. Introduction

Manufacturer:

Scheppach GmbH
Günzburger Straße 69
D-89335 Ichenhausen

Dear Customer,

We hope your new firewood circular saw brings you much enjoyment and success.

NOTE:

In accordance with the applicable product liability laws, the manufacturer of this device assumes no liability for damage to the device or caused by the device arising from:

- Improper handling.
- Failure to comply with the operating instructions.
- Repairs carried out by third parties, unauthorised specialists.
- Installing and replacing “non-original spare parts”.
- “Improper use”.
- Failures of the electrical system in the event of the electrical regulations and VDE provisions 0100, DIN 57113 / VDE0113 not being observed.

Our recommendation to you:

Read the whole text of the operating instructions before assembly and start up.

These operating instructions should help to familiarise you with the machine and to use it for its intended purpose.

The operating instructions include important instructions for the safe, proper and economic operation of the machine, for avoiding danger, for minimising repair costs and downtimes and for increasing the reliability and extending the service life of the machine.

In addition to the safety instructions in these operating instructions, you must also observe the regulations applicable to the operation of the machine in your country.

Keep the operating instructions safely at the machine in a plastic sleeve, protected from dirt and moisture. They must be read and carefully observed by all operating personnel before starting the work. The machine may only be used by personnel who have been trained to use it and who have been instructed with respect to the associated hazards. The required minimum age must be observed.


In addition to the safety instructions in these operating instructions and the separate regulations of your country, the generally recognised technical rules relating to the operation of woodworking machines must also be observed.

We accept no liability for accidents or damage that occur due to a failure to observe this manual and the safety instructions.

General information

- After unpacking check all parts, including the scope of delivery, for transport damage. In the event of complaints the carrier and manufacturer must be informed immediately.
- Later claims will not be recognised.
- Familiarise yourself with the product by means of the operating instructions before using for the first time.
- With accessories as well as wearing parts and replacement parts use only original spare parts. Spare parts can be obtained from your specialist dealer.
- When ordering please provide the article number as well as type and year of manufacture for your equipment.

2. Safety instructions

- We have marked points in these operating instructions that impact your safety with this symbol: 
- Observe all of these notes before and while working with the saw.
- Store these safety instructions safely.
- Unused devices should be stored in a dry, locked place and out of reach of children.
- Keep tools sharp and clean in order to be able to work better and more safely.
- Pay attention to what you are doing. Remain sensible when working. Do not use the product when you are fatigued.
- Do not use any machines on which the switch cannot be switched on and off.
- Warning! The use of other insertion tools and other accessories can entail a danger of injury.
- Warning: Pull out the mains plug before undertaking any maintenance work described in this manual.
- Pass the safety instructions on to all persons who work on the machine.
- Caution! There is a danger of injury to hands and fingers from the rotating saw blade.
- Do not expose the saw to rain and do not use the machine in a damp or wet environment.
- Ensure good lighting.
- Do not use in the vicinity of combustible fluids or gases.
- Wear suitable work clothing! Loose clothing or jewellery can be caught by the rotating saw blade.
- When working outdoors, anti-slip footwear is recommended.
- Tie long hair back in a hair net.
- Avoid abnormal posture.
- The operating personnel must be at least 16 years of age.
- Keep children away from the device with the engine running.
- Keep the workplace free of wood debris and parts lying around.

- Disorder in the work area can lead to accidents.
 - Do not allow other persons, especially children, to touch Machine. Keep such persons away from the workplace.
 - Personnel working on the machine must not be distracted.
 - Observe the direction of rotation of the engine and saw blade. Only use saw blades whose maximum permissible speed is not less than the maximum spindle speed of the circular saw and the material to be cut.
 - Under no circumstances should the saw blades be braked by pushing against the side after switching off the drive.
 - Only install saw blades that are well sharpened, free of cracks and not deformed.
 - Only use saw blades recommended by the manufacturer and which comply with EN 847-1.
 - Faulty saw blades must be replaced immediately.
 - Do not use saw blades that do not correspond to the characteristics specified in these usage instructions.
 - Safety equipment on the machine must not be disassembled or made unusable.
 - Replace worn table or swivel frame insert.
 - Working position always to the side of the saw blade.
 - Do not load the machine so much that it comes to a standstill.
 - Make sure that cut-off pieces of wood are not caught by the sprocket of the saw blade and flung away.
 - Never remove loose fragments, chips or jammed wood pieces from the running saw blade.
 - To rectify faults or remove jammed pieces of wood, switch the machine off. - Pull out the mains plug -
 - If the sawing gap has increased due to wear, replace the swivel frame or table inlay. Switch off the machine and pull out the mains plug.
 - Only carry out modifications, adjustments, measurements and cleaning work when the engine is switched off. Pull out the mains plug.
 - Before switching on, make sure that keys and adjusting tools are removed.
 - Switch off the engine and pull out the mains plug when leaving the work station.
 - All protective and safety equipment must be reassembled immediately after repair or when maintenance is completed.
 - The safety, operating and maintenance information of the manufacturer, as well as the dimensions specified in the technical data, must be observed.
 - The relevant accident prevention regulations and the other generally accepted safety rules must be observed.
 - Make sure that you have secure footing and always maintain your balance.
 - Check the machine for potential damage!
- All components and protective devices must be carefully inspected to ensure that they are fault-free and function as intended prior to continued use of the machine.
 - Check whether the moving parts function faultlessly and do not jam or whether parts are damaged. All parts must be correctly mounted and all conditions must be fulfilled to ensure fault-free operation of the machine.
 - Damaged protective devices and parts must be repaired properly or replaced by a recognised specialist workshop unless otherwise specified in the usage instructions.
 - This machine conforms to the applicable safety regulations. Repairs may only be performed by a specialist using original spare parts. Otherwise accidents could occur.
 - Wear suitable personal protective equipment. This includes:
 - Hearing protection to prevent the risk of developing hearing loss;
 - Respiratory protection to avoid the risk of inhaling damaging dust.
 - Wear gloves when handling saw blades and rough materials. Saw blades must be carried in a container whenever practical.
 - The operator must be informed about the conditions that affect the noise levels (e.g. saw blades designed to reduce noise, care of saw blade and machine).
 - Faults in the machine, including the guards and the saw blade, must be reported to the person responsible for safety as soon as they are discovered.
 - When transporting the machine, use only the transport devices and never use the guards for handling and transport.
 - All operators must be adequately trained in the use, setting and operation of the machine.
 - Do not saw any material to be cut that contain foreign bodies such as wires, cables or cords.
 - Only use sharp saw blades.
 - Arrange the workpiece stack to be processed and the finished workpieces close to the normal workplace of the operator.
 - Only use original, undamaged flanges as specified by the manufacturer and those that are suitable for the purpose.
 - The machine must be on a horizontal, level floor during operation and the floor around the machine must be level, well maintained and free of waste such as chips and cut-off workpieces.
 - Do not use the machine at locations with a high risk of fire.

Warning! This machine generates an electromagnetic field during operation. This field can impair active or passive medical implants under certain circumstances. In order to prevent the risk of serious or deadly injuries, we recommend that persons with medical implants consult with their physician and the manufacturer of the medical implant prior to operating the machine.

3. Proper use

The firewood circular saw is designed exclusively with the offered tool for machining wood. The machine complies with the applicable EC machinery directive.

- The rocking log saw is designed as a one-man operating station and is only to be used outdoors.
- Only the operator may work or load the product, only two people may transport the product. Pull out the mains plug prior to each transport.
- The rocking log saw is a transportable circular saw. It can only be used for cross-cutting firewood with feed rocker in accordance with the technical data.
- The saw is designed exclusively for cross-cutting firewood with a maximum length of 1m.
- Do not use the saw to cut other materials.
- Regardless of the wood diameter, only one workpiece may be placed on the swivel frame.
- Observe all safety and danger notices on the machine and keep them complete and in legible condition.
- The working area and surroundings of the machine must be kept free of disruptive foreign bodies in order to prevent accidents.
- Basically, the timbers to be cut must be free of foreign bodies such as nails and screws.
- Only use the machine when in a technically faultless condition, appropriately and in compliance with the operating instructions and with full knowledge of safety and hazards. In particular, rectify malfunctions that could impair safety immediately (or commission rectification works accordingly).
- The safety, operating and maintenance specifications of the manufacturer, as well as the dimensions specified in the technical data, must be observed.
- The applicable accident prevention regulations and the other generally accepted safety rules must be complied with.
- The machine may only be used, maintained or repaired by persons who are familiar with it and have been informed of the dangers. The manufacturer shall not be liable for damage resulting from unauthorised changes to the machine.
- The machine may only be operated with original accessories and original tools from the manufacturer.

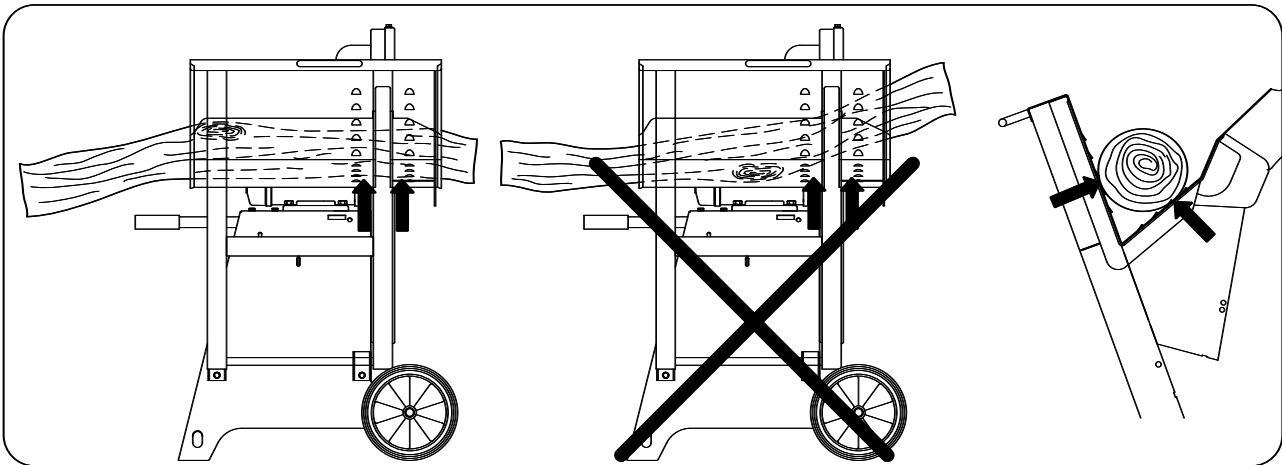
- Any use beyond this is improper use. The manufacturer is not responsible for the resulting damages; the user solely bears the risk.
- Only use saw blades that comply with the European standard DIN EN 847-1.
- Ensure adequate lighting.
- Make sure that the machine is stable on solid ground during assembly.
- The area around the machine must be free of trip hazards.
- The machine is equipped with an electronic brake, do not brake the machine by the saw blade. .
- The maximum workpiece weight should be no more than 35 kg due to one-man operation and the ergonomic risks and must not exceed 50 kg in order to prevent overloading the swivel frame.

Please note that our equipment was not designed with the intention of use for commercial or industrial purposes. We assume no guarantee if the device is used in commercial or industrial applications, or for equivalent work.

4. Residual risks

The machine has been built according to the state-of-the-art and the recognised technical safety requirements. However, individual residual risks can arise during operation.

- Danger of injury for fingers and hands due to the rotating saw blade with improper guiding of the workpiece.
- Risk to health from wood dust or wood chippings. The type of wood and degree of drying has an influence on the exposure to dust. Use a chip extraction system if necessary.
- Wearing personal protective equipment such as protective goggles and dust masks is mandatory.
- Risk to health due to noise. The permissible noise level is exceeded during operations. It is essential that personal protective equipment, such as hearing protection, is worn.
- Hazard due to electrical power, with the use of improper electrical connection cables.
- Furthermore, despite all precautions having been met, some non-obvious residual risks may still remain.
- Residual risks can be minimised if the “safety instructions” and the “Proper use” are observed along with the whole of the operating instructions.
- Injuries due to defective saw blade. Check the integrity of the saw blade regularly and before each use.
- When using special accessories, the operating instructions enclosed with the special accessories must be observed and read carefully.
- The noise emission can be reduced by using a specific saw blade.



Attention: Danger of accidents!

The wood must always rest on both sides of the saw blade in the prism of the swivel frame. (see arrows)

	<p>Attention: Danger of accidents! Wear safety shoes.</p>		<p>Attention: Danger of accidents! Wear hearing protection. Wear safety goggles.</p>
	<p>Attention: Danger of accidents! Read the operating manual before commissioning</p>		<p>Attention! Tool continues to run after power disconnected! Disconnect the device from the power supply before carrying out any maintenance, cleaning or repair work!</p>

5. Operator training

- Pass the safety instructions on to all persons who work on the machine.
- The operating personnel must be at least 18 years of age. Trainees must be at least 16 years of age and may only work on the machine under supervision.
- Personnel working on the machine must not be distracted.
- Keep children away from the mains-connected machine.
- Wear tight-fitting clothes. Remove jewellery, rings and watches.
- Ensure that all of the safety information and danger notices on the machine are in legible condition.
- Caution when working: Danger of injury for fingers and hands due to the rotating cutting tool.
- Regular breaks must be taken during operation.
- Safety shoes and protective clothing must be worn during operation.

6. Technical data

		Wox d700 5.2 kW	Wox d700 7.5 kW	Wox d700sl 5.2 kW	Wox d700sl 7.5 kW
Item number		1905114902	1905114903 1905114904 1905114905 1905114906 1905114907	1905102902	1905102905
Dimensions					
Overall length	mm	1270			
Overall width	mm	730			
Overall height	mm	1130			
Swivel frame support	mm	735			
Saw blade	mm	Ø 700 x 30 x 4,5 x 3,5 Z42 (HW)			
Saw blade nut tightening torque	Nm	90			
Engine idle speed	1/min	1400	1400	1400	1400
Saw blade cutting speed	m/s	51	51	51	51
Weight	kg	117	121.5	123.5	128
Drive					
Engine	V/Hz	380 - 420 / 50	380 - 420 / 50	380 - 420 / 50	380 - 420 / 50
Rated input P1	kW	5.2	7.5	5.2	7.5
Power output P2	kW	4.0	6.0	4.0	6.0
Operating mode		S6 / 40%	S6 / 40%	S6 / 40%	S6 / 40%
Nominal current	A	16	16	16	16
Operating data					
Log cutting height	max. mm	240			
	min. mm	60			
Reversible cut	max. mm	250			
Firewood	max. mm	370 x 240			
Subject to technical changes!					

Noise data

Measurement of the noise levels was carried out in accordance with EN ISO 3744:2010.

Sound power level in dB	
Idle L_{WA} / Machining L_{WA}	106 / 109
Uncertainty $K_{wa/LqAeq}$	2
Sound pressure level at workstation in dB	
Idle L_{LqAeq} / Machining L_{LqAeq}	92 / 95

The stipulated values are emission values and so do not necessarily represent safe work station values. Although there is a correlation between emission levels and exposure levels, it is not possible to reliably determine whether additional precautionary measures will be required or not based on this. Factors that influence the exposure level present at any given time in the work area include the nature of the working area, other noise sources, e.g. the number of machines and neighbouring work processes.

The permissible working values may vary from country to country. However, the information should enable the operator to evaluate the hazards and risks.

7. Scope of delivery

- Rocking log saw
- Allen key or open-end spanner
- Locking pin
- Operating manual

⚠ WARNING

The product and the packaging material are not children's toys! Do not let children play with plastic bags, films or small parts! There is a danger of choking or suffocating!

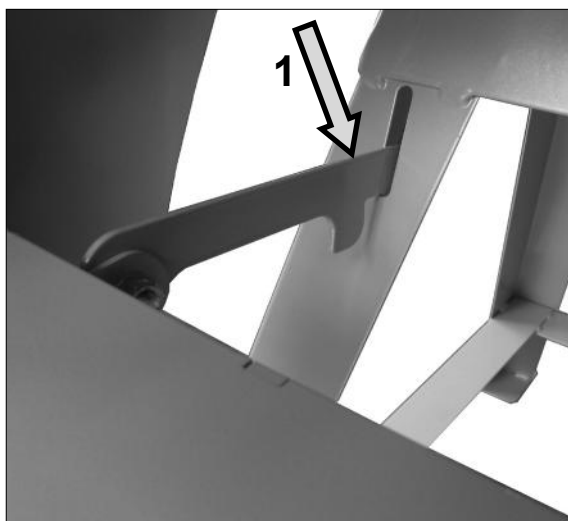
8. Assembly

The machine is delivered fully assembled and ready for immediate use.

9. Setup and calibration

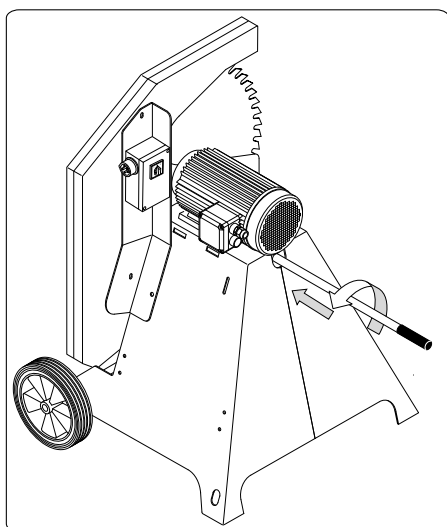
- Make sure that the machine is stable on solid ground during assembly.
- The workplace must be well lit.
- The area around the machine must be free of trip hazards.
- For your safety in the workplace, fasten the saw to the floor with screws (8x80mm) or ground spikes/anchors (8x230mm) to prevent it tipping or sliding.

10. Transporting the machine



Swivel frame lock / transport

- To transport the rocking log saw, latch the swivel lock in position (1).
- Insert the transport handle (2) through 2 loops and, for safety, slightly turn it, and lift and transport it using the transport handle.
- Bring a second person for transport.



11. Electrical connection

The electrical motor installed is connected and ready for operation. The connection complies with the applicable VDE and DIN provisions. The customer's mains power connection as well as the extension lead used must also comply with these regulations and the local regulations.

Check the electrical connection cables for damage regularly. Ensure that the connection cables are disconnected from electrical power when checking for damage.

Electrical connection cables must comply with the applicable VDE and DIN provisions. Only use connection cables with the marking "H 07 RN".

The printing of the type designation on the cable is mandatory.

Damaged electrical connection cables

The insulation on electrical connection cables is often damaged.

Causes are:

- Pressure points, where connection cables are passed through windows or doors.
- Kinks where the connection cables have been improperly fastened or routed.
- Places where the connection cables have been cut due to being driven over.
- Insulation damage due to being ripped out of the wall outlet.
- Cracks due to the insulation ageing.

Such damaged electrical connection cables must not be used and are **life-threatening due to insulation damage!**

3-phase motor 400 V / 50 Hz

Mains voltage 400V / 50Hz

Mains power connection and extension leads must be 5-core = 3 P + N + SL. - (3/N/PE).

Extension cables must have a minimum cross section of 1.5 mm² (≤ 25m).

Extension cables must have a minimum cross section of 2.5 mm² (> 25m).

The mains power connection is protected with a 16A slow-blow fuse. The RCD circuit breaker must have a 30 mA trip rating.

When connecting to the mains or in the event of the machine being moved to another location, the turning direction must be checked. It may be necessary to change the polarity.

Turn the pole changing device in the device connector.

Motor braking device

The brake brakes the drive motor of the sawing shaft within 10 s.

The electric braking is interrupted after max. 14 s. If the braking process takes longer than 10 s, the machine must no longer be operated because the brake is defective. It is essential to disconnect the machine from the power supply. Only a qualified electrician may be assigned with troubleshooting.

Operating mode / duty cycle

The electric motor is designed for **operating mode S6 - 40 %**.

S6 = Continuous operation with intermittent load
40% = Based on 10 min. 4 min. Load; 6min. Idle mode.

If the engine is overloaded, it switches off automatically because a thermostat protects the motor from overloading. After a cool-down period (time varies) the motor can be switched back on again.

Electrical connection test

- Switch on the machine at the operating switch; the sawing shaft starts running.

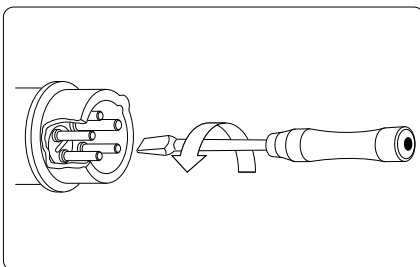
Attention!

Check direction of rotation

- The direction of rotation of 3-phase motors must be checked when they are connected for the first time or if they are relocated. If necessary the polarity must be changed with the phase inverter (Fig. A)
- When switching off, the sawing shaft is braked within 10 s.

Change of direction of rotation

Fig. A



⚠ Connections and repair work on the electrical equipment may only be carried out by **electricians**.

Please provide the following information in the event of any enquiries:

- Engine manufacturer; engine type
- Type of current for the motor
- Machine data - type plate
- Electrical control data

When returning the engine always send in the complete drive unit with electrical control.

12. Commissioning

- Observe the safety instructions before the commissioning.
- All safety devices and aids must be installed.
- Check the swivel frame; it must return to the starting position by itself. Check that the saw blade is properly seated and that the running direction is correct.
- Function test before starting work.
- Perform a brake test prior to commencing work.
- To start up the saw, press the on/off switch.
- The saw is designed exclusively for cross-cutting firewood with a maximum length of 1 metre.
- The smallest permissible wood diameter is 60 mm.
- With both hands on the handle, swivel the swivel frame towards the saw blade.
- Then bring the swivel frame into the starting position.
- The wood to be sawn must not be fixed by hand.
- After the saw has come to a complete standstill, pull out the mains plug or close the fuel valve.
- Only carry out modifications, setting, measuring and cleaning work when the engine is switched off. Wait until the rotating tool has come to a standstill and pull out the mains plug.
- **On/off switch**
Switching on:
Press the green I button
Switching off:
Press the red O button

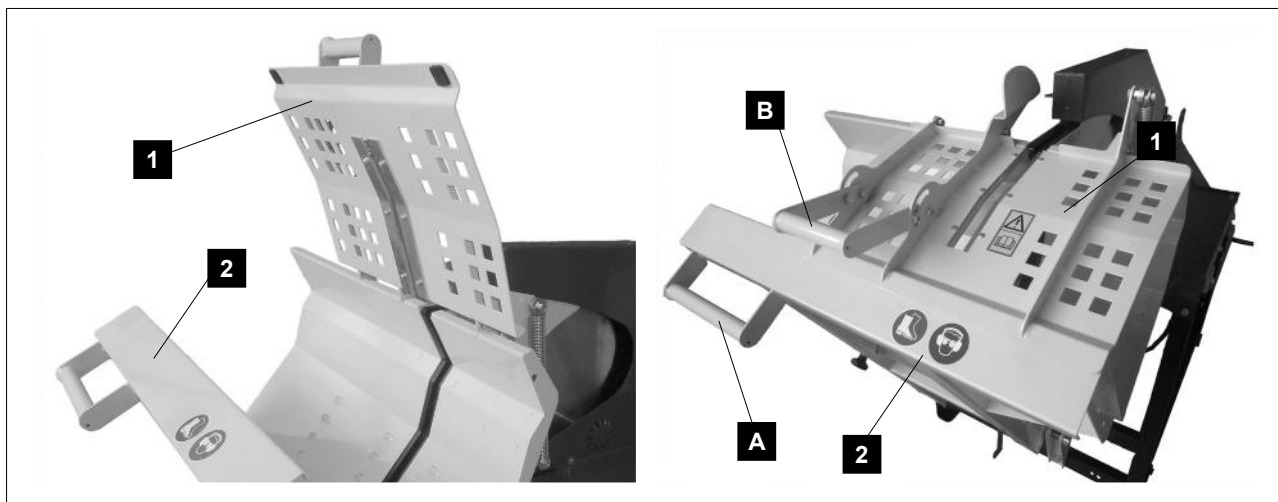
12.1 Commissioning (Wox d700)

The Wox d700 provides maximum safety thanks to its enclosed sawing area.



- Remove the cable ties from the tension spring.
- Open the protective cover (1) and mount the tension springs as displayed in the image.

12.2 Handling with the safety cage (Wox d700)



- Open the protective cover (1).
- Insert the material to be cut.
- Close the protective cover (1).
- Swivel the rocking frame (2) with hand grip (A) or (B) to the saw blade and saw through the material to be cut.
- Swivel the rocking frame (2) back and open the protective cover.
- Add more material to be cut and close the protective cover again.

12.3 Commissioning (Wox d700sl)

The Wox d700sl provides maximum safety thanks to its enclosed sawing area.

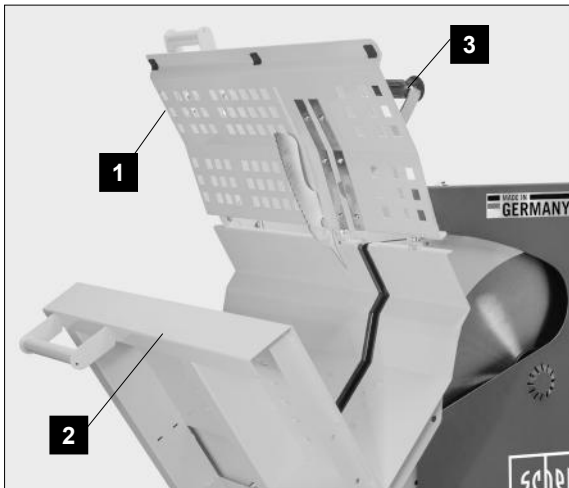


- Cut off the cable ties on the tension spring.



- Open the protective cover (1) and mount the tension springs as displayed in the image.

12.4 Handling with the safety cage (Wox d700sl)



- Open the protective cover (1).
- Insert the material to be cut.
- Close the protective cover (1).
- Always fix the material to be cut (2) with the handle (3).
- Swivel the rocking frame (2) to the saw blade and saw through the material to be cut.
- Swivel the rocking frame (2) back and open the protective cover.
- Add more material to be cut and close the protective cover again.

13. Sawing operation

⚠ Attention!

- Do not leave the machine unattended during operation
- Switch the machine off and remove the mains plug when stopping work.

1. After the machine has been switched on, wait until the saw blade has reached full speed.
2. Place the wood in the swivel frame.
3. Hold the handle of the swivel frame with both hands and guide it evenly towards the saw blade.
4. Only apply enough pressure on the swivel frame when sawing so that the speed of the saw blade does not drop.
5. Remove the sawn wood from the swivel frame after it has returned to its original position and the saw blade is covered. Now place the next piece of wood on.

Work complete

- Switch off the drive motor with the On/Off switch.
- Wait until the saw blade has come to a complete stop.
- Pull out the mains plug.
- Observe the general maintenance information.

- Bring the swivel frame to the transport position and secure it with the swivel frame lock.

14. Maintenance and service

⚠ **Only carry out maintenance, modification, adjustment and cleaning work when the engine is switched off and the mains is disconnected.**

- Keep the instructions with the machine.
- Keep the machine clean.
- Wear safety goggles when cleaning.
- Attention! Danger of fire due to chips in the event the cleaning carried out is insufficient.

Before starting the maintenance or checks, clean the work area and have suitable tools at hand and in good condition.

Clean the machine cladding, panels and control levers with a soft, dry cloth or a cloth that has been slightly moistened with neutral cleaning agent. Do not use any solvents such as alcohol or petrol as these may damage the surfaces.

Keep oils and lubricants out of reach of unauthorised persons. Read through the instructions on the containers carefully and follow them closely. Avoid direct contact with the skin and wash off thoroughly after use.

⚠ **Check all safety devices after all maintenance or cleaning work.**

Servicing

Switch the engine off and let it cool down. Pull out the mains plug.

Check the general condition of the machine. Check for loose screws, misalignment or jamming of moving parts, part breakages and other conditions that could impair safe operation.

Remove all foreign objects and other materials that have collected on the saw blade and on the unit. Clean the machine after every use. Then use a high-quality, low-viscosity machine oil to lubricate all moving parts.

⚠ **Never use a high-pressure cleaner to clean your machine. Water can penetrate sealed areas of the machine and the transmission housing and cause damage to spindles, gear wheels, bearings or the engine. The use of high-pressure cleaners shortens the service life and reduces the ease of maintenance.**

Experienced craftsmen can carry out small repairs on the machine themselves.

- Check the saw blade at regular intervals. Use only saw blades that are well sharpened, free of cracks and not deformed. Only use tools that comply with the European standard DIN EN 847-1.

- Replace worn swivel frame bearings immediately.
- Check all safety devices after all maintenance or cleaning work.
- Check that no tools or miscellaneous parts are on or in the machine before putting it back into operation.
- Remove any sawdust accumulations that may arise at the discharge.

Service information

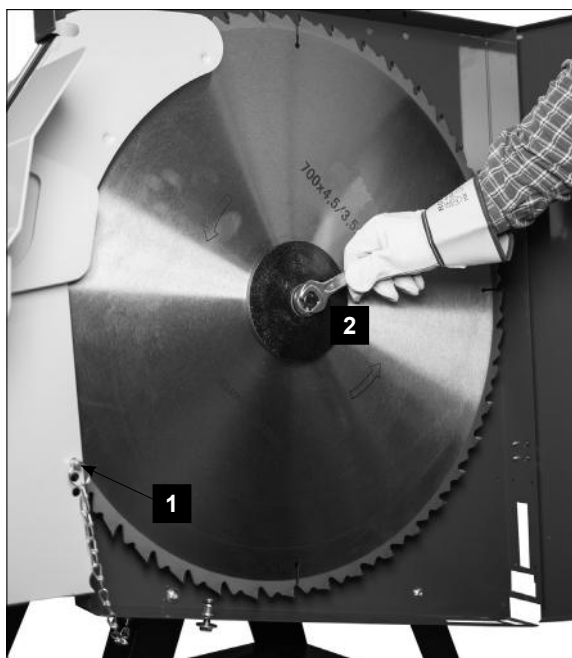
With this product, it is necessary to note that the following parts are subject to natural or usage-related wear, or that the following parts are required as consumables.

Wearing parts*: Saw blade; rocker inserts

* may not be included in the scope of delivery!

Spare parts and accessories can be obtained from our service centre. To do this, scan the QR code on the cover page.

15. Saw blade replacement



Wait until stationary and allow to cool down. Pull out the mains plug!

Observe the max. speed specified on the saw blade and select a saw blade suitable for your machine.

- The saw blade can only be replaced in the firewood cutting position.
- Loosen the top and bottom screws on the protective cover approx. 5 mm and open the protective cover.
- To lock the saw blade into place, insert the locking pin (1) through the corresponding opening on the saw blade guard. To do this, insert the pin completely and straight into the hole.

- Use the corresponding hole (depending on the saw blade type) so that the pin is at the lowest point (bottom of the tooth).
- Loosen the saw blade with the supplied open-end spanner / Allen wrench (2).
- Remove saw blade flange and saw blade.
- Clean the clamping surfaces. The clamping surfaces must be free of dirt, grease, oil and water.
- Refit the saw blade and flange, and retighten the flange nut again to 90 Nm. Use the open-ended spanner supplied. Do not extend the spanner with a tube or similar and do not tighten the screw by hitting the open-ended spanner with a hammer.
- Mount the saw blade flange again and tighten the clamp screw.
- Remove the locking pin.

⚠ Attention! When inserting the saw blade, make sure the running direction is correct!

16. Storage

- Store the machine and its accessories in a dark, dry and frost-free place that is inaccessible to children.
- The optimum storage temperature lies between 5 and 30 °C.
- Cover the machine to protect it from dust or moisture.
- Store the operating manual with the machine.

17. Disposal and recycling

Notes for packaging



The packaging materials are recyclable. Please dispose of packaging in an environmentally friendly manner.

Notes on the electrical and electronic equipment act (ElektroG)



Waste electrical and electronic equipment does not belong in household waste, but must be collected and disposed of separately!

- Used batteries or rechargeable batteries that are not installed permanently in the old device must be removed non-destructively before disposal! Their disposal is regulated by the battery act.
- Owners or users of electrical and electronic devices are legally obliged to return them after use.
- The end user is responsible for deleting their personal data from the old device being disposed of!
- The symbol of the crossed-out dustbin means that waste electrical and electronic equipment must not be disposed of with household waste.
- Waste electrical and electronic equipment can be handed in free of charge at the following places:

- Public disposal or collection points (e.g. municipal works yards)
- Points of sale of electrical appliances (stationary and online), provided that dealers are obliged to take them back or offer to do so voluntarily.
- Up to three waste electrical devices per type of device, with an edge length of no more than 25 centimetres, can be returned free of charge to the manufacturer without prior purchase of a new device from the manufacturer or taken to another authorised collection point in your vicinity.
- Further supplementary take-back conditions of the manufacturers and distributors can be obtained from the respective customer service.
- If the manufacturer delivers a new electrical device to a private household, the manufacturer can arrange for the free collection of the old electrical device upon request from the end user. Please contact the manufacturer's customer service for this.

- These statements only apply to devices installed and sold in the countries of the European Union and which are subject to the European Directive 2012/19/EU. In countries outside the European Union, different regulations may apply to the disposal of waste electrical and electronic equipment.

18. Troubleshooting

Fault	Possible cause	Remedy
Saw blade is loose after the motor is switched off	Fixing nut not tight enough	Tighten the fixing nut (Attention: right-hand thread)
Engine does not start	Mains fuse blown	Check mains fuse
	Extension lead defective	Replace the extension lead
	Connection to the engine or switch not OK	Have this checked by an electrician
	Engine or switch faulty	Have this checked by an electrician
Engine makes excessive noise or hums	Coils damaged, motor defective	Arrange for inspection of the engine by a specialist workshop
Saw blade turns in the wrong direction	Polarity reversed	Change direction of rotation with phase inverter
	Incorrect connection	Have an electrician transpose the wall socket poles
Motor not supplying power, fuse tripping	Cross section of the extension cable insufficient	See "Electrical connection"
	Overload due to blunt saw blade	Replacing the saw blade
Burnt areas on the cutting surface	Blunt saw blade	Sharpen saw blade by a specialist
	Incorrect saw blade	Replace saw blade
The saw does not brake when switching the machine off	Brake system defective	Have the brake system checked and, if necessary, replaced by a specialist workshop
Motor runs erratically	Switch defective	Contact the service department
	Extension lead defective	Replace extension cable / have this checked by an electrician
Motor overheating	Air flow to the motor restricted	Do not cover the drive motor with objects
Saw blade jammed		Switch off the machine, pull out the mains plug and release the blockage

⚠ Electrical maintenance work may only be carried out by a qualified electrician!

Table des matières:	Page:
1. Introduction.....	30
2. Consignes de sécurité.....	30
3. Utilisation conforme.....	32
4. Risques résiduels.....	33
5. Formation des exploitants.....	34
6. Caractéristiques techniques.....	34
7. Fournitures.....	35
8. Montage.....	35
9. Installation et ajustement.....	35
10. Transport de la machine.....	35
11. Raccordement électrique.....	36
12. Mise en service.....	37
13. Mode sciage.....	39
14. Maintenance et entretien.....	39
15. Changement de la lame de scie.....	40
16. Stockage.....	41
17. Élimination et recyclage.....	41
18. Dépannage.....	42
19. Déclaration de conformité.....	47



1. Introduction

Fabricant :

Scheppach GmbH
Günzburger Straße 69
D-89335 Ichenhausen

Cher client,

Nous espérons que votre nouvelle scie circulaire pour bois de chauffe vous apportera satisfaction et de bons résultats.

REMARQUE :

Conformément à la loi en vigueur sur la responsabilité du fait des produits, le fabricant de cet appareil n'est pas responsable des dommages survenus ou générés sur l'appareil en cas de :

- Manipulation incorrecte.
- Non-respect des instructions d'utilisation.
- Réparations effectuées par des tiers, des spécialistes non autorisés.
- Montage et remplacement des « pièces de rechange non originales ».
- Utilisation « non conforme ».
- Pannes de l'installation électrique en cas de non-respect des prescriptions électriques et des dispositions de la VDE 0100, DIN 57113 / VDE0113.

Nos recommandations sont les suivantes :

Lisez l'ensemble du texte de la notice d'utilisation avant le montage et la mise en service.

Cette notice a pour objectif de vous familiariser avec votre machine et d'en exploiter les possibilités d'emploi conforme.

La notice d'utilisation contient des consignes importantes sur la manière de travailler en toute sécurité, réglementairement et économiquement avec la machine, et sur la façon d'éviter les dangers, économiser les coûts de réparation, réduire les périodes d'arrêt et augmenter la fiabilité et la durée de vie de la machine.

Outre les dispositions de sécurité de cette notice d'utilisation, vous devez absolument observer les prescriptions de votre pays en vigueur pour le fonctionnement de la machine.

Conserver la notice d'utilisation dans une pochette en plastique à l'abri de la poussière et de l'humidité près de la machine. Chaque opérateur doit l'avoir lue avant le début des travaux et doit la respecter minutieusement. Seules des personnes formées à l'utilisation de la machine et informées des dangers afférents sont autorisées à travailler sur la machine. Respecter la limite d'âge minimum requis.


Outre les consignes de sécurité reprises dans les présentes instructions d'utilisation et les prescriptions particulières en vigueur dans votre pays, respecter également les règles techniques générales concernant l'utilisation des machines à usiner le bois.

Nous déclinons toute responsabilité concernant les accidents ou dommages qui surviendraient en raison d'un non-respect de cette notice et des consignes de sécurité.

Consignes générales

- Après le déballage, vérifiez que toutes les pièces sont exemptes d'éventuels dommages causés pendant le transport, également les fournitures. En cas de réclamations, le livreur et le fabricant doivent en être informés immédiatement.
- Les réclamations ultérieures ne seront pas acceptées.
- Familiarisez-vous avec l'appareil à l'aide de la notice d'utilisation avant de commencer à l'utiliser.
- N'utilisez que des pièces originales pour les accessoires ainsi que pour les pièces d'usure et de rechange. Vous les trouverez chez votre revendeur spécialisé.
- Lors de la commande, indiquez le numéro d'article ainsi que le type et l'année de construction de l'appareil.

2. Consignes de sécurité

- Dans ces instructions d'utilisation, nous avons signalé les points qui concernent votre sécurité par ce signe : 
- Respecter toutes ces instructions avant et pendant l'utilisation de la scie.
- Conservez toutes les consignes de sécurité en bon état.
- Les outils qui ne sont pas utilisés doivent être rangés dans un endroit sec, verrouillé et hors de portée des enfants.
- Veillez à ce que les outils demeurent acérés et propres afin d'assurer un fonctionnement plus efficace et plus sûr.
- Faire attention à ce que l'on fait. Procéder de manière raisonnable. N'utilisez pas la machine lorsque vous êtes fatigué.
- N'utilisez pas de machines dont l'interrupteur bloque.
- Avertissement ! Le recours à d'autres outils auxiliaires et accessoires peut entraîner un risque de blessures.
- Avertissement : Avant d'effectuer tout travail de maintenance décrit dans ce manuel, débranchez la fiche secteur.
- Remettre les consignes de sécurité à toutes les personnes travaillant sur la machine.
- Prudence ! La rotation de la lame de scie constitue un risque de blessures pour les mains et les doigts.
- N'exposez pas la scie à la pluie et n'utilisez pas la machine dans un environnement humide.
- Veillez à avoir un bon éclairage.
- Ne sciez pas d'objet à proximité de liquides ou de gaz inflammables.

- Portez des vêtements de travail adaptés ! Des vêtements amples ou des bijoux risquent d'être happés par la lame de scie en rotation.
- En cas de travail en extérieur, il est recommandé de porter des chaussures antidérapantes.
- Recouvrir les cheveux longs d'un filet.
- Évitez toute position du corps anormale.
- Les opérateurs doivent être âgés de plus de 16 ans.
- Tenez les enfants à l'écart de l'appareil avec le moteur en fonctionnement.
- Maintenez le poste de travail exempt de déchets de bois et d'objets au sol.
- Le désordre régnant dans la zone de travail peut entraîner des accidents.
- Ne laissez pas d'autres personnes, en particulier les enfants, toucher Machine. Maintenez-les à distance du poste de travail.
- Les personnes travaillant sur la machine ne doivent pas être distraites.
- Respectez le sens de rotation du moteur et de la lame de scie. Uniquement utiliser des lames de scie dont la vitesse maximale autorisée n'est pas inférieure à la vitesse de broche maximale de la scie circulaire et du matériau à découper.
- En aucun cas, les lames de scie ne doivent être freinées par une contre-pression latérale après l'arrêt de l'entraînement.
- Utiliser uniquement des lames de scie bien affûtées, et ne présentant ni fissures, ni déformations.
- Uniquement utiliser les lames de scie recommandées par le fabricant et conformes à la norme EN 847-1.
- Les lames de scie défectueuses doivent être remplacées immédiatement.
- N'utilisez pas de lames de scie ne présentant pas les caractéristiques indiquées dans ces instructions d'utilisation.
- Les équipements de sécurité sur la machine ne doivent pas être démontés ni rendus inutilisables.
- Remplacer le plateau de table ou l'insert de bascule usé.
- Position de travail toujours sur le côté de la lame de scie.
- Ne pas charger la machine au point qu'elle s'immobilise.
- Veillez à ce que les morceaux de bois découpés ne soient pas saisis et éjectés par la couronne dentée de la lame de scie circulaire.
- Ne jamais éliminer les éclats, copeaux ou autres pièces de bois coincées au niveau de la lame de la scie en cours de fonctionnement.
- Pour la réparation de pannes ou l'élimination de morceaux de bois coincés, la machine doit être désactivée. - Débrancher la fiche secteur -
- En cas de passage de scie agrandie par l'usure, remplacer l'insert de bascule / ou l'insert de table. Arrêtez la machine et débranchez la fiche secteur.
- Effectuez les adaptations, les opérations de réglage, de mesurage et de nettoyage uniquement lorsque le moteur est coupé. Débranchez la fiche secteur.
- Avant toute mise en service, veiller à ce que les clés et outils de réglages aient été retirés.
- Mettre le moteur à l'arrêt et débrancher la fiche secteur en quittant votre poste de travail.
- Tous les équipements de protection et de sécurité doivent être immédiatement remontés à l'issue des travaux de réparation ou de maintenance.
- Respecter les consignes de sécurité, de travail et de maintenance du fabricant, ainsi que les dimensions indiquées dans les caractéristiques techniques.
- Les prescriptions en vigueur en matière de prévention des accidents et autres règles de sécurité généralement reconnues doivent être respectées.
- Veiller à adopter une position stable et à toujours maintenir son équilibre.
- Vérifier si la machine présente des dommages!
- Avant de poursuivre l'utilisation de la machine, il convient de vérifier soigneusement que tous les composants et dispositifs de protection fonctionnent parfaitement et conformément aux dispositions.
- Vérifier que les pièces mobiles fonctionnent parfaitement, ne sont pas coincées et ne sont pas endommagées. Toutes les pièces doivent être montées correctement et toutes les conditions doivent être remplies pour garantir un fonctionnement impeccable la machine.
- Sauf indication contraire dans les instructions d'utilisation, les dispositifs de protection et pièces endommagés doivent être réparés ou remplacés conformément aux dispositions par un atelier spécialisé et agréé.
- Cette machine est conforme aux dispositions de sécurité en vigueur. Les réparations ne doivent être effectuées que par du personnel qualifié qui utilisera des pièces de rechange d'origine. Sinon, l'utilisateur risque l'accident.
- Portez un équipement de protection individuelle adapté. Notamment :
 - Protection auditive pour éviter tout dommage auditif naissant ;
 - Protection respiratoire pour empêcher l'inhalation de poussières nocives.
 - Lors de la manipulation des lames de scie et de matériaux rugueux, porter des gants de protection. Les lames de scie doivent toujours être transportées dans un contenant, si c'est possible.
- L'opérateur doit être informé des conditions ayant une influence sur les valeurs sonores (par ex. lames de scie qui ont été construites en vue de réduire le développement de bruit, entretien de la lame de scie et de la machine).

- Signaler au responsable de la sécurité tout dysfonctionnement de la machine dès que celui-ci a été détecté, y compris au niveau des dispositifs de protection et de la lame de scie.
- Lors du transport de la machine, uniquement utiliser les dispositifs de transport et ne jamais utiliser les dispositifs de protection pour la manipulation et le transport.
- Tous les opérateurs doivent avoir été suffisamment formés à l'utilisation, au réglage et à la commande de la machine.
- Ne découpez pas de pièces contenant des corps étrangers, comme par ex. des fils, des câbles ou des cordons.
- Utiliser uniquement des lames de scie affûtées.
- Organisez la pile de pièces à usiner et les pièces finies à proximité du poste de travail normal de l'utilisateur.
- N'utilisez que des brides d'origine et en parfait état qui conviennent à l'usage prévu, comme l'indique le fabricant.
- En cours de fonctionnement, la machine doit être placée sur un sol horizontal et plan. Le plancher situé autour de la machine doit être plan, bien entretenu et exempt de déchets, par exemple, copeaux et pièces à usiner coupées.
- N'exploitez pas la machine dans des lieux soumis à un risque d'incendie élevé.

Avvertissement ! Pendant son fonctionnement, ce produit génère un champ électromagnétique. Ce champ peut dans certaines circonstances nuire aux implants médicaux actifs ou passifs. Pour réduire les risques de blessures graves voire mortelles, nous recommandons aux personnes porteuses d'implants médicaux de consulter leur médecin, ainsi que le fabricant de leur implant avant d'utiliser la machine.

3. Utilisation conforme

La scie circulaire pour bois de chauffe est uniquement montée avec l'outil proposé servant à l'usinage de bois. La machine correspond à la directive CE sur les machines en vigueur.

- La scie à bûches se présente sous la forme d'un poste de commande pour une personne et ne peut être utilisée qu'à l'extérieur.
- Le travail ou le chargement du produit doit être réalisé exclusivement par l'opérateur. Seul le transport est autorisé par deux personnes. Débrancher la fiche secteur avant chaque transport.
- La scie à bûches est portable. Elle ne peut être utilisée que pour la coupe transversale du bois de chauffe avec une bascule d'admission conforme aux données techniques.
- La scie convient exclusivement à la coupe transversale du bois de chauffe d'une longueur max. de 1 m.

- N'utilisez pas la scie pour couper d'autres matériaux.
- Quel que soit le diamètre du bois, une seule pièce usinée peut être mise en place sur la bascule.
- Respecter toutes les consignes relatives à la sécurité et toutes les mentions de dangers qui figurent sur la machine et faire en sorte qu'elles restent parfaitement lisibles.
- La zone de travail et d'environnement de la machine doit être exempte de corps étrangers dérangeants, afin d'éviter des accidents.
- De manière générale, les bois à couper doivent être exempts de corps étrangers, tels que des clous ou des vis.
- Utiliser la machine uniquement dans un état technique irréprochable, ainsi que de façon conforme à sa destination, en toute conscience de la sécurité et des dangers, en respectant les instructions d'utilisation. (Faire) éliminer immédiatement en particulier les dysfonctionnements pouvant avoir une incidence sur la sécurité.
- Respecter les prescriptions de sécurité, de travail et de maintenance du fabricant, ainsi que les dimensions indiquées dans les caractéristiques techniques.
- Les prescriptions en vigueur en matière de prévention des accidents et autres règles de sécurité généralement reconnues doivent être respectées.
- La machine ne doit être utilisée, entretenue ou réparée que par des personnes la connaissant et informées des dangers. Toute modification arbitraire de la machine annule toute garantie du fabricant pour les dommages en résultant.
- La machine ne doit être utilisée qu'avec des accessoires et des outils d'origine du fabricant.
- Toute utilisation hors de ce cadre est considérée comme non conforme. Le fabricant n'est pas responsable des dommages en résultant, seul l'utilisateur en porte le risque.
- Uniquement des lames de scie satisfaisant à la norme européenne EN 847-1 doivent être utilisées.
- Veillez à disposer d'un éclairage suffisant.
- Vérifiez que la machine est fermement positionnée sur une surface stable lors de l'installation.
- Aucun risque de trébuchement ne doit se situer autour de la machine.
- La machine est dotée d'un frein électronique. Ne freinez pas la machine au niveau de la lame de scie.
- Le poids maximal de la pièce ne doit pas dépasser 35 kg du fait de l'utilisation par une seule personne et des risques ergonomiques. Il ne doit pas dépasser 50 kg afin de ne pas surcharger la bascule.

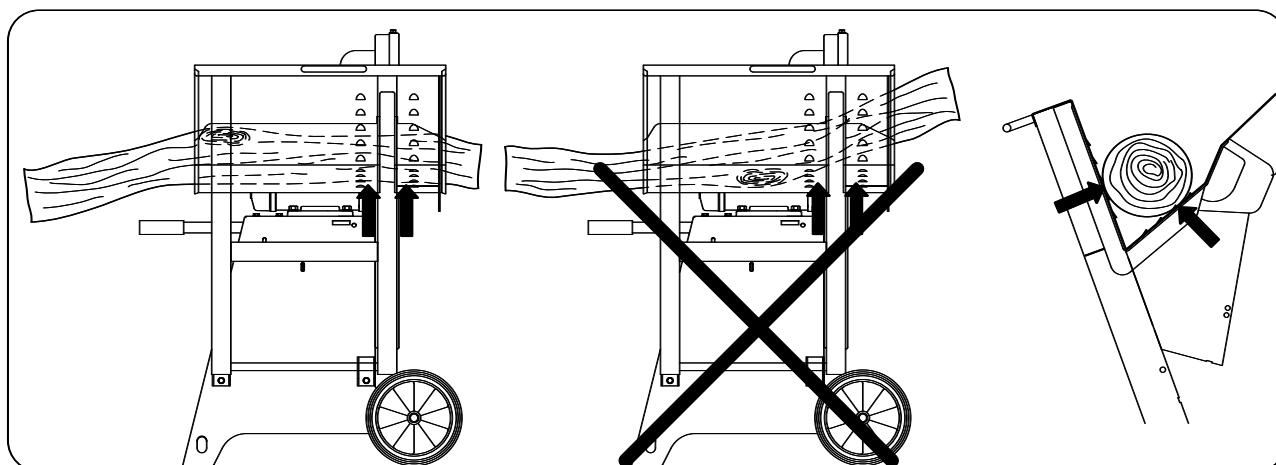
Remarque : conformément aux dispositions, nos appareils n'ont pas été conçus pour une utilisation commerciale, artisanale ou industrielle. Nous déclinons toute responsabilité si l'appareil est utilisé dans des exploitations commerciales, artisanales ou industrielles, ou dans le cadre d'activités comparables.

4. Risques résiduels

Cette machine a été construite en l'état actuel des connaissances techniques et des règles relevant des techniques de sécurité généralement reconnues. Toutefois, des risques résiduels peuvent survenir lors des travaux.

- Risque de blessures aux doigts et aux mains par la lame de scie en rotation si la pièce usinée n'est pas guidée correctement.
- Danger sanitaire dû aux poussières de bois et aux copeaux de bois. Le type de bois et le degré de séchage peuvent avoir une incidence sur l'exposition aux poussières. Au besoin, utilisez un aspirateur.
- Porter impérativement un équipement de protection individuelle comme une protection oculaire ou un masque anti-poussières.

- Mise en danger de la santé par l'émission sonore. Lors du travail, le niveau sonore autorisé est dépassé. Porter impérativement un équipement de protection individuelle comme une protection auditive.
- Danger dû au courant en cas d'utilisation de lignes de raccordement électrique non conformes.
- En outre, malgré toutes les précautions prises, il peut demeurer des risques résiduels qui ne sont pas évidents.
- Les risques résiduels peuvent être minimisés en observant les « Consignes de sécurité » et « l'utilisation conforme aux dispositions » ainsi que les instructions d'utilisation de manière générale.
- Blessures par lame de scie défectueuse. Vérifier régulièrement et avant chaque utilisation la lame de scie pour en vérifier l'intégrité.
- En cas d'utilisation d'accessoires spéciaux, lire avec soin et respecter les instructions d'utilisation qui leur sont jointes.
- L'utilisation de certaines lames de scie permet de réduire les émissions sonores.



Attention, risque d'accident !

Le bois doit toujours reposer des deux côtés de la lame de scie dans le prisme de la bascule. (voir les flèches)

	<p>Attention, risque d'accident ! Portez des chaussures de sécurité.</p>		<p>Attention, risque d'accident ! Porter une protection auditive. Porter des lunettes de protection.</p>
	<p>Attention, risque d'accident ! Lire la notice d'utilisation avant la mise en service</p>		<p>Attention ! Outils latéraux continuant de fonctionner après l'arrêt ! Avant tous travaux de maintenance, de nettoyage et d'entretien, toujours débrancher l'appareil de l'alimentation électrique !</p>

5. Formation des exploitants

- Remettre les consignes de sécurité à toutes les personnes travaillant sur la machine.
- Les opérateurs doivent être âgés de plus de 18 ans. Les apprentis doivent être âgés de plus de 16 ans, et ne doivent travailler sur la machine qu'en étant supervisés.
- Les personnes travaillant sur la machine ne doivent pas être distraites.
- Maintenez les enfants à bonne distance de la machine raccordée.

- Portez des vêtements prêts du corps. Retirer bijoux, bagues et montres.
- Respecter toutes les consignes de sécurité et toutes les mentions de danger qui figurent sur la machine et les maintenir en état parfaitement lisible.
- Prudence lors des travaux : Risque de blessures aux doigts et aux mains par l'outil de coupe en rotation.
- Des pauses régulières doivent être respectées pendant l'exploitation.
- Des chaussures de sécurité et des vêtements de protection doivent être portés pendant l'exploitation.

6. Caractéristiques techniques

		Wox d700 5,2 kW	Wox d700 7,5 kW	Wox d700sl 5,2 kW	Wox d700sl 7,5 kW
Référence		1905114902	1905114903 1905114904 1905114905 1905114906 1905114907	1905102902	1905102905
Dimensions					
Longueur totale	mm	1270			
Largeur totale	mm	730			
Hauteur totale	mm	1130			
Support de bascule	mm	735			
Lame de scie	mm	Ø 700 x 30 x 4,5 x 3,5 Z42 (HW)			
Couple de serrage des écrous de lame de scie	Nm	90			
Régime ralenti du moteur	1/min	1400	1400	1400	1400
Vitesse de coupe de la lame de scie	m/s	51	51	51	51
Poids	kg	117	121,5	123,5	128
Entraînement					
Moteur	V/Hz	380 - 420 / 50	380 - 420 / 50	380 - 420 / 50	380 - 420 / 50
Puissance absorbée P1	kW	5,2	7,5	5,2	7,5
Puissance de sortie P2	kW	4,0	6,0	4,0	6,0
Mode de fonctionnement		S6 / 40 %	S6 / 40 %	S6 / 40 %	S6 / 40 %
Courant nominal	A	16	16	16	16
Données de travail					
Hauteur de coupe bois rond	max. mm	240			
	min. mm	60			
Coupe réversible	max. mm	250			
Bois de chauffage	max. mm	370 x 240			
Sous réserve de modifications techniques !					

Valeurs caractéristiques sonores

La mesure des valeurs caractéristiques sonores a été réalisée conformément à la norme EN ISO 3744:2010.

Niveau de puissance acoustique en dB	
Marche à vide L_{WA} / Usinage L_{WA}	106 / 109
Incertitude $K_{wa/LqAeq}$	2
Niveau de pression sonore sur le poste de travail en dB	
Marche à vide L_{LqAeq} / Usinage L_{LqAeq}	92 / 95

Les valeurs indiquées sont des valeurs d'émission et ne constituent donc pas absolument des valeurs sûres pour le poste de travail.

Bien qu'il existe une corrélation entre les niveaux d'émission et de nuisance, on peut en conclure de façon fiable que des mesures de prudence supplémentaires sont nécessaires ou non. Parmi les facteurs susceptibles d'influencer le niveau d'émissions actuel au poste de travail figurent le type propre du local de travail, d'autres sources de bruit, etc. par ex. le nombre de machines et d'autres processus de travail à proximité.

Les valeurs de fonctionnement autorisées peuvent varier de pays à pays. Les informations doivent cependant permettre à l'utilisateur de pouvoir évaluer le danger et le risque.

7. Fournitures

- Scie circulaire à bascule
- Clé à six pans creux ou clé à fourche
- Ergot d'arrêt
- Mode d'emploi

⚠ AVERTISSEMENT

Le produit et les matériaux d'emballage ne sont pas des jouets ! Les enfants ne doivent pas jouer avec les sacs en plastique, films d'emballage et pièces de petite taille ! Il existe un risque d'ingestion et d'étouffement !

8. Montage

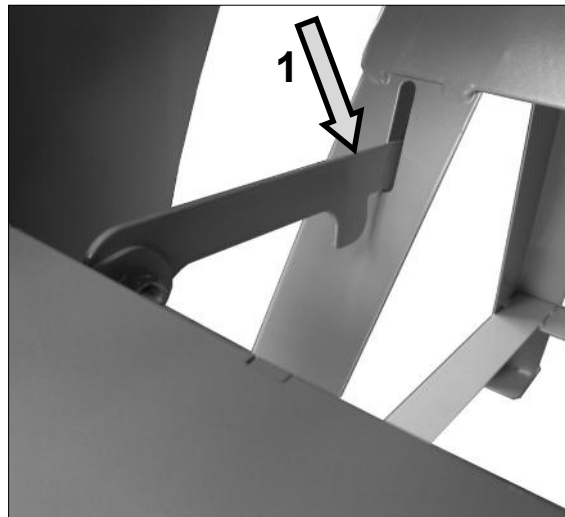
La machine vous est livrée entièrement montée et peut ainsi être utilisée immédiatement.

9. Installation et ajustement

- Vérifiez que la machine est fermement positionnée sur une surface stable lors de l'installation.
- Le poste de travail doit être éclairé correctement.
- Aucun risque de trébuchement ne doit se situer autour de la machine.

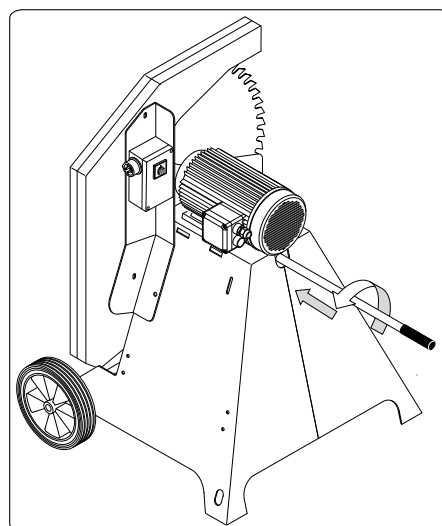
- Pour votre sécurité sur le poste de travail, à savoir pour éviter tout basculement ou déplacement, fixez la scie au sol au moyen de vis (8 x 80 mm) ou de boulons (8 x 230 mm).

10. Transport de la machine



Verrou de bascule / Transport

- Pour le transport de la scie à bûches, laisser le verrou de bascule s'enclencher en position (1).
- Introduire la poignée de transport (2) à travers 2 languettes et la tourner légèrement pour plus de sécurité, la soulever par la poignée de transport et la transporter.
- Une deuxième personne doit se joindre pour le transport.



11. Raccordement électrique

Le moteur électrique installé est prêt à fonctionner une fois raccordé. Le raccordement correspond aux dispositions de la VDE et aux normes DIN en vigueur. La prise secteur établie par le client ainsi que la rallonge électrique utilisée doivent correspondre à ces prescriptions ou aux prescriptions locales.

Vérifiez régulièrement que les câbles de raccordement électriques ne sont pas endommagés. Assurez-vous que le câble de raccordement n'est pas raccordé au réseau d'électricité lors de la vérification.

Les lignes de raccordement électriques doivent correspondre aux dispositions VDE et DIN en vigueur. N'utilisez que des lignes de raccordement dotées du signe F 07 RN.

L'indication de la désignation du type sur la ligne de raccordement est obligatoire.

Câbles de raccordement électriques défectueux

Des détériorations de l'isolation sont souvent présentes sur les lignes de raccordement électriques.

Les causes peuvent en être :

- Des points de pression, si les lignes de raccordement passent par des fenêtres ou interstices de portes.
- Des points de pliure dus à une fixation ou à un cheminement incorrects du câble de raccordement.
- Des points d'intersection si les lignes de raccordement se croisent.
- Des détériorations de l'isolation dues à un arrachement hors de la prise murale.
- Des fissures dues au vieillissement de l'isolation.

Des lignes de raccordement électriques endommagées de la sorte ne doivent pas être utilisées et, en raison de leur isolation défectueuse, sont **mortellement dangereuses !**

Moteur triphasé 400 V / 50 Hz

Tension secteur 400 V/50 Hz

La prise secteur et la rallonge doivent être à 5 conducteurs = 3 P + N + SL. - (3/N/PE).

Les rallonges électriques doivent avoir une section transversale d'au moins 1,5 mm² (≤ 25m).

Les rallonges électriques doivent avoir une section transversale d'au moins 2,5 mm² (> 25m).

La prise secteur est protégée par un fusible 16 A inerte. « L'interrupteur de protection différentiel » doit être sécurisé avec 30mA.

En cas de raccordement au secteur ou de changement de site, le sens de rotation doit être contrôlé. Au besoin, la polarité doit être inversée.

Tournez le dispositif d'inversion de polarité dans la prise de l'appareil.

Dispositif de freinage du moteur

Le frein freine le moteur d'entraînement de l'arbre de scie en moins de 10 secondes.

Le freinage électrique est interrompu après max. 14 s.

Si le processus de freinage dure plus de 10 s, vous ne devez plus utiliser la machine, étant donné que le frein est défectueux. La machine doit impérativement être débranchée de l'alimentation électrique. Seul un électricien spécialisé est autorisé à éliminer les erreurs.

Mode de fonctionnement/durée d'activation

Le moteur électrique est dimensionné pour le **mode de fonctionnement S6 - 40 %**.

S6 = Fonctionnement continu avec charge d'exposition

40 % = En référence à 10 min. 4 min. Charge ; 6 min. Mode marche à vide.

En cas de surcharge du moteur, ce dernier s'arrête de lui-même, étant donné qu'un thermostat protège le moteur contre la surcharge. Après un temps de refroidissement (d'une durée variable), le moteur peut être remis en marche.

Contrôle du raccordement électrique

- Mettre la machine en marche au sélecteur de mode, l'axe de scie démarre.

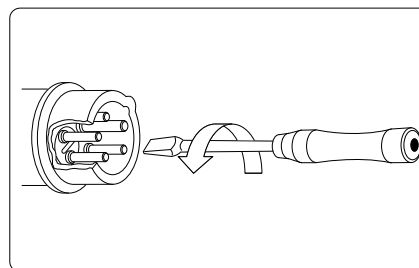
Attention !

Vérifier le sens de rotation

- En cas de nouveau raccordement ou de changement de lieu, le sens de rotation des moteurs à courant triphasé doit être vérifié, le cas échéant il doit être modifié avec l'inverseur de phases (fig. A)
- Lors de la mise à l'arrêt, l'arbre de scie est complètement freinée dans l'espace de 10 s.

Changement du sens de rotation

Fig. A



Les raccordements et réparations sur l'équipement électrique doivent uniquement être effectués par un électricien spécialisé.

Pour toute question, veuillez indiquer les données suivantes :

- Fabricant du moteur, type de moteur
- Type de courant du moteur

- Données figurant sur la plaque signalétique de la machine
- Données de la commande électrique

En cas de retour du moteur, toujours envoyer l'unité d'entraînement complète avec la commande électrique. ⚠

12. Mise en service

- Avant de mettre en service la machine, respectez les consignes de sécurité.
- Tous les dispositifs de protection et d'aide doivent être montés.
- Vérifiez la bascule ; celle-ci doit automatiquement revenir à sa position initiale. Vérifiez que la lame de scie est bien en place et orientée correctement.
- Contrôle du fonctionnement avant le début des travaux.
- Testez le freinage avant le début du travail :
- Pour la mise en service de la scie, actionner l'interrupteur On/Off.
- La scie convient exclusivement à la coupe transversale de bois de chauffe d'une longueur max. de 1 mètre.
- Le diamètre de bois minimal admissible est de 60 mm.
- Faire pivoter la bascule vers la lame de scie avec les deux mains sur la poignée.
- Ensuite amener la bascule en position initiale.
- Le bois à scier ne doit pas être fixé manuellement.
- Après l'immobilisation complète de la scie, débranchez la fiche secteur.
- Ne procédez aux travaux de conversion, de réglage, de mesure et de nettoyage que lorsque le moteur est à l'arrêt. Attendez l'immobilisation de l'outil en rotation et débranchez la fiche secteur.
- **Interrupteur On/Off**
Mise en marche :
 Appuyez sur le bouton vert I
Arrêt :
 Appuyez sur le bouton rouge O

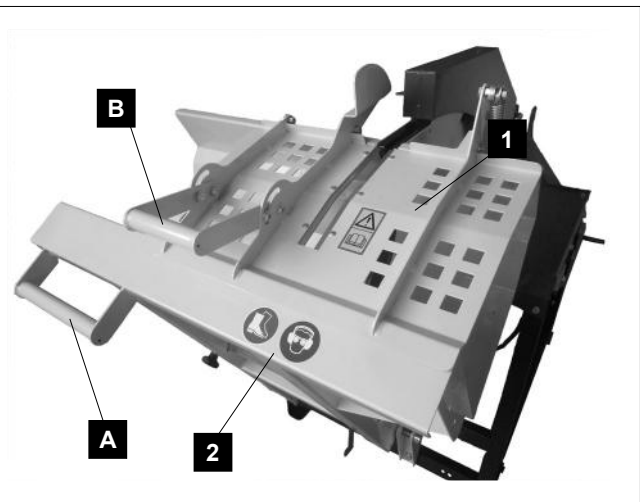
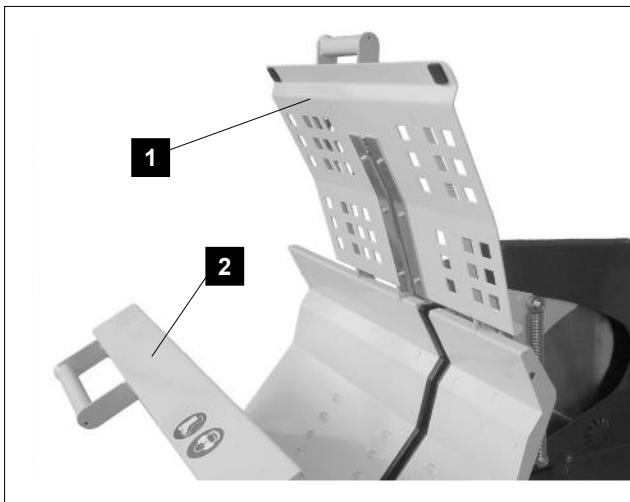
12.1 Mise en service (Wox d700)

La Wox d700 vous offre la sécurité la plus élevée, grâce à une zone de sciage fermée.



- Retirer les serre-câbles sur le ressort de traction.
- Ouvrir le couvercle de protection (1) et suspendre les ressorts de traction comme montré dans l'image.

12.2 Manipulation avec la cage de protection (Wox d700)



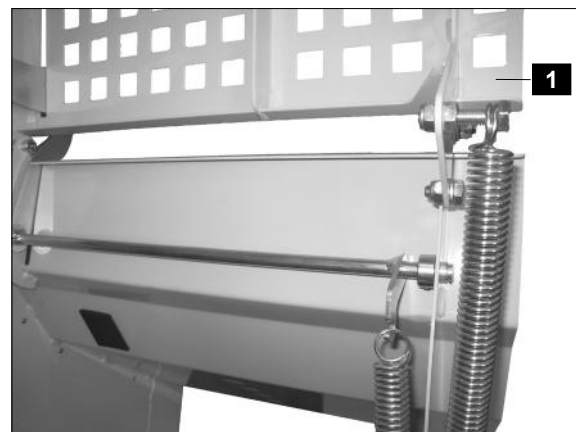
- Ouvrez le couvercle de protection (1).
- Insérez la pièce à découper.
- Fermez le couvercle de protection (1).
- Faites pivoter la bascule (2) avec les poignées (A) ou (B) sur la lame de scie et sciez la pièce à découper.
- Faites repivoter la bascule (2) et ouvrez le couvercle de protection.
- Déplacez la pièce à découper et refermez le couvercle de protection.

12.3 Mise en service (Wox d700sl)

La Wox d700sl vous offre la sécurité la plus élevée, grâce à une zone de sciage fermée.

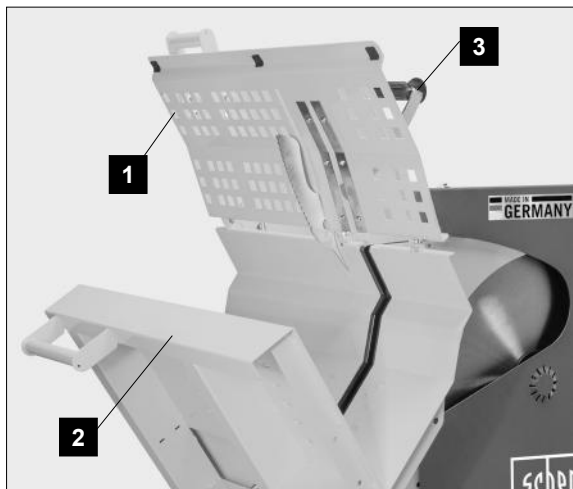


- Retirer les serre-câbles sur le ressort de traction.



- Ouvrir le couvercle de protection (1) et suspendre les ressorts de traction comme montré dans l'image.

12.4 Manipulation avec la cage de protection (Wox d700sl)



- Ouvrez le couvercle de protection (1).
- Insérez la pièce à découper.
- Fermez le couvercle de protection (1).
- Fixez toujours l'herbe coupée avec la poignée de maintien (3).
- Basculez la bascule (2) vers la lame de scie et sciez le matériau à couper.
- Faites repivoter la bascule (2) et ouvrez le couvercle de protection.
- Déplacez la pièce à découper et refermez le couvercle de protection.

13. Mode sciage

⚠ Attention !

- Ne laissez pas la machine en fonctionnement sans surveillance.
- Arrêtez la machine lorsque vous ne l'utilisez plus et débranchez la fiche secteur.

1. Après le démarrage de la machine, attendez que la lame de scie ait atteint son régime maximal.
2. Placez le bois dans la bascule.
3. Saisissez des deux mains la poignée de la bascule et guidez-la sans à-coup vers la lame de scie.
4. Lors du sciage, exercez une pression sur la bascule juste suffisante pour que le régime de la lame de scie ne diminue pas.
5. Retirez le bois de la bascule une fois qu'elle est revenue dans sa position initiale et que la lame de scie est couverte. Placez ensuite le bois suivant.

Fin des travaux

- Éteignez le moteur d'entraînement à l'interrupteur On/Off.
- Patientez jusqu'à ce que la lame de scie se soit complètement immobilisée.
- Débranchez la fiche secteur.

- Observez les consignes de maintenance générales.
- Placez la bascule en position de transport et fixez-la à l'aide du verrou de bascule.

14. Maintenance et entretien

⚠ **Ne procédez aux travaux de maintenance, de conversion, de réglage et de nettoyage que lorsque le moteur est à l'arrêt que la fiche secteur est débranchée.**

- Conservez la notice de la machine.
- Maintenez la machine propre.
- Lors du nettoyage, portez des lunettes de protection.
- Attention ! Du fait de la présence de copeaux il existe un risque d'incendie en cas de nettoyage insuffisant.

Avant de débiter les opérations de maintenance ou de contrôle, nettoyer l'espace de travail et préparer un outillage approprié en bon état.

Nettoyez les revêtements de la machine, les caches et le levier de commande avec un chiffon doux, sec ou légèrement imbibé de produit de nettoyage neutre. N'utilisez pas de solvants comme de l'alcool ou de l'essence qui pourraient attaquer les surfaces. Tenir les huiles et lubrifiants hors de la portée du personnel non autorisé. Lire soigneusement et observer impérativement les instructions sur les récipients. Éviter tout contact avec la peau et bien rincer après utilisation.

⚠ **Après tous les travaux de maintenance et de nettoyage, contrôler tous les équipements de sécurité.**

Réparation

Mettez le moteur à l'arrêt et laissez-le refroidir. Débranchez la fiche secteur.

Vérifiez l'état général de la machine. Surveillez les vis desserrées, tout équipement manquant ou des pièces mobiles mal serrées, les pièces cassées et toute autre condition pouvant nuire à la sécurité du fonctionnement.

Retirez tous les corps étrangers et autres matériaux accumulés sur la lame de scie et l'unité. Nettoyez la machine après chaque utilisation. Utilisez à cet effet une huile pour machine de qualité fluide afin de lubrifier toutes les pièces mobiles.

⚠ **N'utilisez jamais de nettoyeur à haute pression pour nettoyer la machine. De l'eau risquerait de pénétrer dans les zones étanches de la machine et du carter d'engrenage et d'endommager les mandrins, roues dentées, paliers ou le moteur.**

L'utilisation de nettoyeurs à haute pression raccourcit la durée de vie de la machine et complique les opérations de maintenance.

Les ouvriers expérimentés peuvent effectuer eux-mêmes de petites réparations sur la machine.

- Contrôlez régulièrement la lame de scie. Utilisez uniquement des lames de scie bien affûtées, et ne présentant ni fissures, ni déformations. N'utiliser que des outils satisfaisant à la norme européenne EN 847-1.
- Remplacer immédiatement un palier de bascule usé.
- Après tous les travaux de maintenance et de nettoyage, contrôler tous les équipements de sécurité.
- Vérifiez qu'aucun outil ou autre pièce n'est resté dans ou près de la machine avant de la remettre en service.
- Éliminer toute éventuelle accumulation de sciure au niveau de l'éjection.

Informations de service

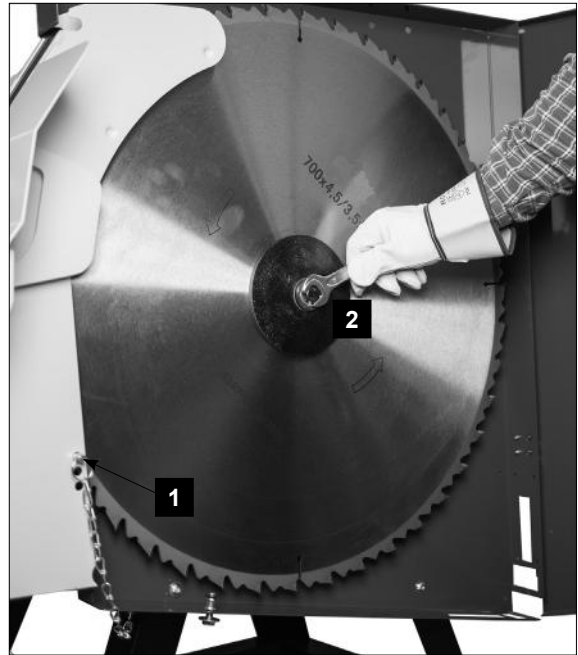
Notez que, pour ce produit, les composants suivants sont soumis à une usure naturelle ou due à l'utilisation et que les composants suivants sont nécessaires en tant que consommables.

Pièces d'usure* : lame de scie, inserts de bascule

* ne sont pas obligatoirement compris dans les fournitures !

Les pièces de rechange et accessoires sont disponibles auprès de notre centre de services. Pour ce faire, scannez le QR Code figurant sur la page d'accueil.

15. Changement de la lame de scie



Attendez l'arrêt complet et laissez refroidir. Débranchez la fiche secteur !

Respectez la vitesse de rotation maximale indiquée sur la lame de scie et choisissez une lame de scie convenant à votre machine.

- Le changement de la lame de scie peut uniquement être effectué en position de découpe de bois de chauffe.
- Desserrer les vis supérieures et inférieures sur le couvercle de protection d'env. 5 mm et ouvrir le couvercle de protection.
- Pour bloquer la lame de scie, faire passer l'ergot d'arrêt (1) à travers l'ouverture correspondante sur la protection de la lame de scie. Pour cela, vous insérez le boulon complètement et de manière droite dans le trou. Utilisez l'alésage correspondant (en fonction du type de lame de scie), de façon à ce que le boulon repose au point le plus bas (flanc de dent).
- Desserrer la lame de scie avec la clé à fourche / clé à six pans creux joint à la livraison (2).
- Retirez la bride à lame de scie et la lame de scie.
- Nettoyez les surfaces de serrage. Les surfaces de serrage doivent être exemptes d'impuretés, de graisse, d'huile et d'eau.
- Remettez la lame de scie et la bride en place et resserrez l'écrou à bride à 90 Nm. Utilisez la clé à fourche fournie. Ne prolongez pas la clé avec un tube ou équivalent et ne serrez pas la vis en donnant des coups de marteau sur la clé à fourche.
- Remontez la bride à lame de scie et serrez la vis de serrage avec force.
- Retirez l'ergot d'arrêt.

⚠ Attention ! Respecter le sens de déplacement de la lame de scie en montant cette dernière !

16. Stockage

- Stockez la machine et ses accessoires dans un lieu sombre, sec et à l'abri du gel. En outre, ce lieu doit être hors de portée des enfants.
- La température de stockage optimale se situe entre 5 et 30 °C.
- Recouvrez la machine afin de la protéger de la poussière ou de l'humidité.
- Conservez la notice d'utilisation à proximité de la machine.

17. Élimination et recyclage

Consignes relatives à l'emballage



Les matériaux d'emballage sont recyclables. Merci d'éliminer les emballages de manière respectueuse de l'environnement.

Consignes relatives à la loi allemande sur les appareils électriques et électroniques



Les appareils électriques et électroniques usagés ne doivent pas être jetés avec les ordures ménagères, mais éliminés séparément !

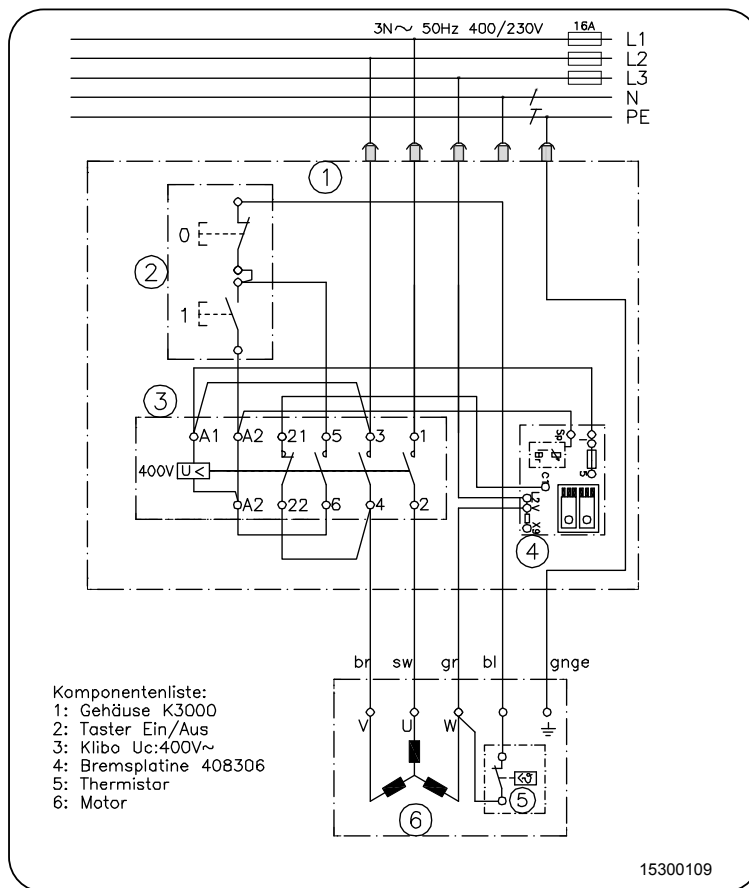
- Retirer les piles ou batteries amovibles usagées de manière non destructive avant de déposer vos déchets électroniques dans un point de collecte ! L'élimination des piles et batteries est réglementée par la loi allemande sur les piles.
- Les propriétaires et utilisateurs d'appareils électriques et électroniques sont légalement tenus de les rapporter à l'issue de leur utilisation.
- Il incombe à l'utilisateur final de supprimer ses données à caractère personnel enregistrées sur l'appareil usagé !
- Le symbole représentant une poubelle barrée signifie que les appareils électriques et électroniques ne doivent pas être jetés avec les ordures ménagères.
- Les appareils électriques et électroniques peuvent être gratuitement déposés :
 - Dans les points de collecte et d'élimination publics (dépôts municipaux p. ex.)
 - Dans les points de vente d'appareils électroniques (sur place ou en ligne) si le distributeur est tenu de les reprendre ou propose ce service.

- Vous pouvez déposer jusqu'à trois appareils électroniques usagés dont les bords ne dépassent pas 25 centimètres de longueur auprès du fabricant ou d'un point de collecte agréé situé près de chez vous sans acheter de nouvel appareil.
- Pour plus de détails concernant les conditions de reprise des fabricants et distributeurs, contactez le service client correspondant.
- En cas de livraison d'un nouvel appareil électronique à un consommateur privé par le fabricant, le fabricant peut accepter de reprendre l'appareil électronique usagé gratuitement sur demande de l'utilisateur final. Pour en être sûr, contactez le service client du fabricant.
- Ces déclarations ne s'appliquent qu'aux appareils vendus et installés dans les pays membres de l'Union européenne et visés par la directive européenne 2012/19/UE. D'autres dispositions d'élimination des appareils électriques et électroniques usagés peuvent s'appliquer dans les pays hors de l'Union européenne.

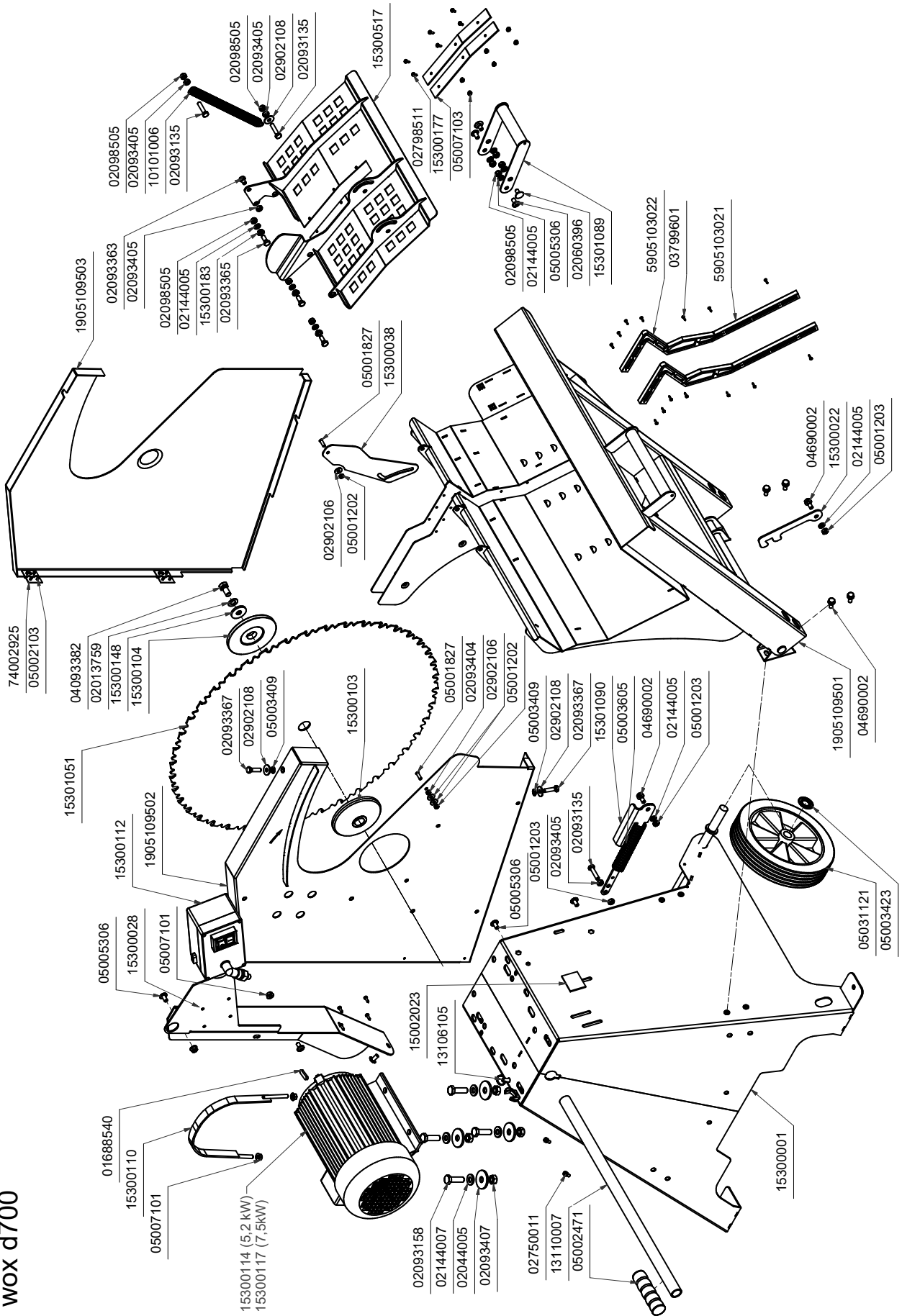
18. Dépannage

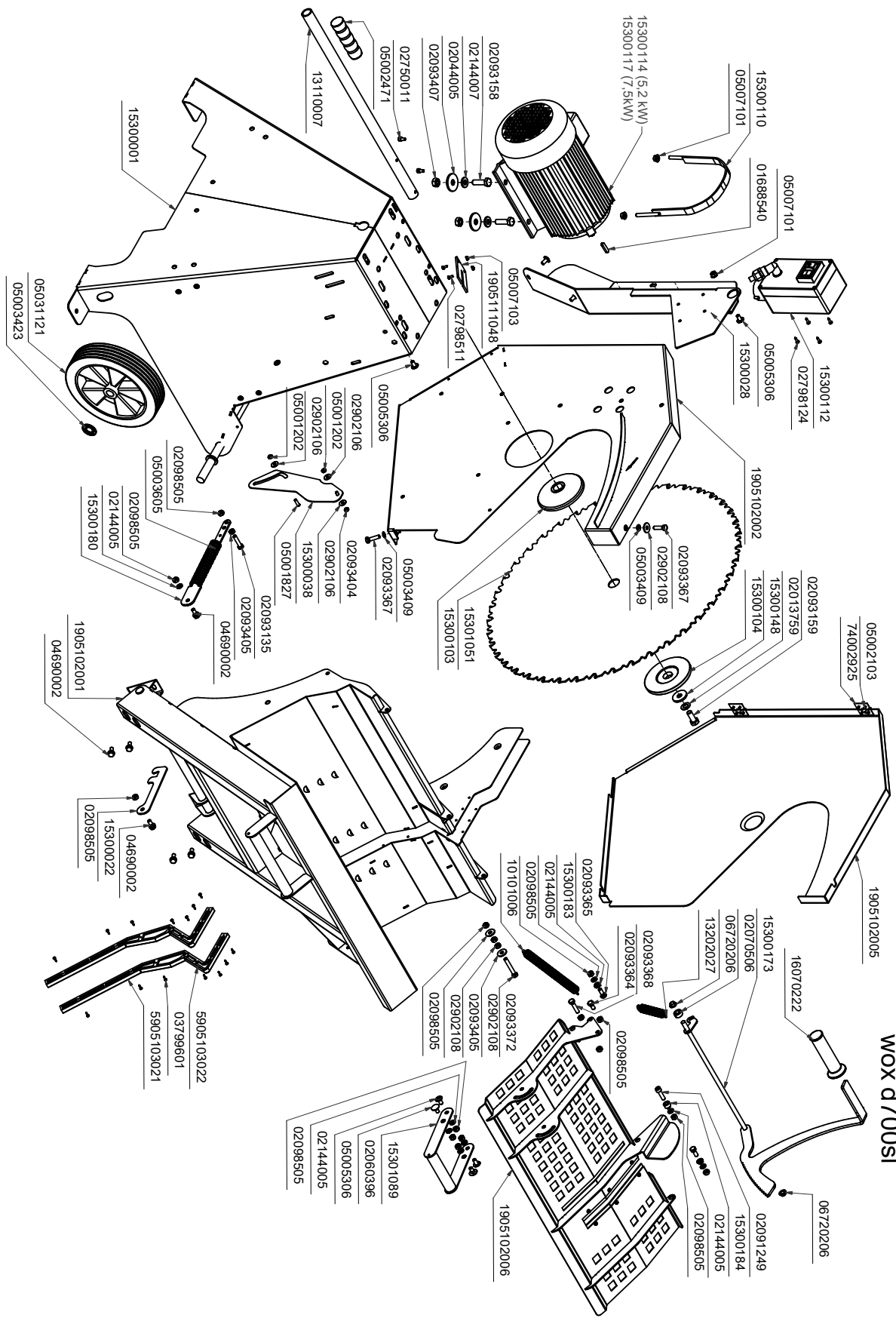
Défaut	Cause possible	Solution
La lame de scie se détache après arrêt du moteur	L'écrou de fixation n'est pas suffisamment serré	Serrer l'écrou de fixation (attention : filetage à droite)
Le moteur ne démarre pas	Panne du fusible secteur	Vérifier le fusible secteur
	Rallonge électrique défectueuse	Remplacer la rallonge électrique
	Raccordements au niveau du moteur ou de l'interrupteur incorrects	Faire contrôler par un électricien spécialisé en la matière
	Moteur ou interrupteur défectueux	Faire contrôler par un électricien spécialisé en la matière
Le moteur est trop bruyant ou bourdonne	Bobinages endommagés, moteur défectueux	Faire contrôler le moteur par un atelier spécialisé
La lame de scie tourne dans le mauvais sens	Polarité inversée	Changer le sens de rotation avec l'inverseur de phase
	Mauvais raccordement	Faire inverser la polarité de la prise murale par un électricien spécialisé
Le moteur n'a pas de puissance, le fusible se déclenche	Section de la rallonge électrique insuffisante	voir « Raccordement électrique »
	Surcharge par lame de scie émoussée	Remplacer la lame de scie
Surfaces brûlées à la surface de coupe	Lame de scie émoussée	Faire affûter la lame de scie par un spécialiste
	Mauvaise lame de scie	Remplacer la lame de scie
La scie ne freine pas lors de la mise à l'arrêt	Dispositif de freinage défectueux	Faire contrôler le dispositif de freinage par un atelier spécialisé et le faire remplacer au besoin
Fonctionnement irrégulier du moteur	Commutateur défectueux	Contactez le service
	Rallonge électrique défectueuse	Remplacer le câble de rallonge/le faire contrôler par un électricien spécialisé
Le moteur surchauffe	Flux d'air vers le moteur entravé	Ne pas couvrir le moteur d'entraînement
Lame de scie bloquée		Éteindre la machine, débrancher la fiche d'alimentation et débloquer la machine

⚠ Les travaux de maintenance électrotechniques doivent uniquement être effectués par un électricien spécialisé !



wox d700





WOX d700SI

EU-Konformitätserklärung Originalkonformitätserklärung
EU Declaration of Conformity
Déclaration de conformité UE



Scheppach GmbH, Günzburger Str. 69, D-89335 Ichenhausen

DE	erklärt folgende Konformität gemäß EU-Richtlinien und Normen für den Artikel
GB	hereby declares the following conformity under the EU Directive and standards for the following article
FR	déclare la conformité suivante selon la directive UE et les normes pour l'article

Marke / Brand / Marque: **SCHEPPACH**
 Art.-Bezeichnung: **WIPPKREISSÄGE - Wox d700 / Wox d700sl**
 Article name: **ROCKING LOG SAW - Wox d700 / Wox d700sl**
 Nom d'article: **SCIE À BÛCHES - Wox d700 / Wox d700sl**
 Art.-Nr. / Art. no. / N° d'ident.: **1905114902 / 195114903 / 1905114904 / 1905114905 / 1905114906 / 1905114907 / 1905102902 / 1905102905**

<input type="checkbox"/> 2014/29/EU	<input type="checkbox"/> 2004/22/EG	<input type="checkbox"/> 89/686/EWG_96/58/EG	<input type="checkbox"/> 2000/14/EG_2005/88/EG
<input type="checkbox"/> 2014/35/EU	<input type="checkbox"/> 2014/68/EU	<input type="checkbox"/> 90/396/EWG	Annex V
<input checked="" type="checkbox"/> 2014/30/EU	<input checked="" type="checkbox"/> 2011/65/EU*		Annex VI Noise: measured L_{WA} = xx dB; guaranteed L_{WA} = xx dB P = xx KW; L/Ø = cm Notified Body: Notified Body No.:
<input checked="" type="checkbox"/> 2006/42/EG	Annex IV Notified Body: KWF Services GmbH Spremberger Straße 1 D-64823 Groß-Umstadt Notified Body No.: 0363 Certificate No.: K-EG 2024/11423		<input type="checkbox"/> 2016/1628/EU Emission. No:

Standard references:

**DIN EN 1870-6:2018-02 (mit Ausnahme 5.4.5 / except from 5.4.5 / à l'exception de 5.4.5); EN 60204-1: 2019-06;
 EN ISO 13857:2020-04; EN ISO 12100: 2011-03; EN 349:2008; EN 847-1:2018-01; EN 55014-1:2022-12;
 EN 55014-2:2022-10; EN IEC 61000-3-2:2019+A1:2021; EN 61000-3-3:2023-02**

Die alleinige Verantwortung für die Ausstellung dieser Konformitätserklärung trägt der Hersteller.
 This declaration of conformity is issued under the sole responsibility of the manufacturer.
 Le fabricant assume seul la responsabilité d'établir la présente déclaration de conformité.

* Der oben beschriebene Gegenstand der Erklärung erfüllt die Vorschriften der Richtlinie 2011/65/EU des Europäischen Parlaments und des Rates vom 8. Juni 2011 zur Beschränkung der Verwendung bestimmter gefährlicher Stoffe in Elektro- und Elektronikgeräten.
 The object of the declaration described above fulfils the regulations of the directive 2011/65/EU of the European Parliament and Council from 8th June 2011, on the restriction of the use of certain hazardous substances in electrical and electronic equipment.
 L'appareil décrit ci-dessus dans la déclaration est conforme aux réglementations de la directive 2011/65/EU du Parlement Européen et du Conseil du 8 juin 2011 visant à limiter l'utilisation de substances dangereuses dans la fabrication des appareils électriques et électroniques.

Ichenhausen, 19.11.2024

 Signature / i.V. Andreas Pecher / Head of Project Management

 Signature / i.A. Simon Schunk / Division Manager Product Center

First CE: 2024
Subject to change without notice
Documents registrar: Simon Schunk
 Günzburger Str. 69, D-89335 Ichenhausen

Garantie DE

Offensichtliche Mängel sind innerhalb von 8 Tagen nach Erhalt der Ware anzuzeigen, andernfalls verliert der Käufer sämtliche Ansprüche wegen solcher Mängel. Wir leisten Garantie für unsere Maschinen bei richtiger Behandlung auf die Dauer der gesetzlichen Gewährleistungsfrist ab Übergabe in der Weise, dass wir jedes Maschinenteil, das innerhalb dieser Zeit nachweisbar in Folge Material- oder Fertigungsfehler unbrauchbar werden sollte, kostenlos ersetzen. Für Teile,

die wir nicht selbst herstellen, leisten wir nur insoweit Gewähr, als uns Gewährleistungsansprüche gegen die Vorlieferanten zustehen. Die Kosten für das Einsetzen der neuen Teile trägt der Käufer. Wandlungs- und Minderungsansprüche und sonstige Schadensersatzansprüche sind ausgeschlossen.

Warranty GB

Apparent defects must be notified within 8 days from the receipt of the goods. Otherwise, the buyer's rights of claim due to such defects are invalidated. We guarantee for our machines in case of proper treatment for the time of the statutory warranty period from delivery in such a way that we replace any machine part free of charge which provably becomes unusable due to faulty material

or defects of fabrication within such period of time. With respect to parts not manufactured by us we only warrant insofar as we are entitled to warranty claims against the upstream suppliers. The costs for the installation of the new parts shall be borne by the buyer. The cancellation of sale or the reduction of purchase price as well as any other claims for damages shall be excluded.

Garantie FR

Les défauts visibles doivent être signalés au plus tard 8 jours après la réception de la marchandise, sans quoi l'acheteur perd tout droit au dédommagement. Nous garantissons nos machines, dans la mesure où elles sont utilisées de façon conforme, pendant la durée légale de garantie à compter de la réception, sachant que nous remplaçons gratuitement toute pièce de la machine devenue inutilisable du fait d'un défaut de matière ou d'usinage durant cette période. Toutes les

pièces que nous ne fabriquons pas nous-mêmes ne sont garanties que si nous avons la possibilité d'un recours en garantie auprès des fournisseurs respectifs. Les frais de main d'œuvre occasionnés par le remplacement des pièces sont à la charge de l'acquéreur. Tous droits à réhabilitation et toutes prétentions à une remise ainsi que tous autres droits à dommages et intérêts sont exclus