



HOLZMANN MASCHINEN GmbH
Marktplatz 4 · A-4170 Haslach
Tel. +43 7289 71 562-0
info@holzmann-maschinen.at
www.holzmann-maschinen.at

Originalfassung

DE BETRIEBSANLEITUNG

Übersetzung / Translation

EN MANUAL

ES INSTRUCCIONES DE SERVICIO

FR MODE D'EMPLOI

CZ NÁVOD K POUŽITÍ

ABSAUGANLAGE FÜR DRECHSLER

DUST COLLECTOR

EXTRACTOR PARA TORNERO

**INSTALLATION D'ASPIRATION POUR
TOURNEUR DE BOIS**

**ODSÁVACÍ ZAŘÍZENÍ
PRO SOUSTRUHY**



ABS850DBK_230V



**YOUR
JOB.
OUR
TOOLS.**



1 INHALT / INDEX

1	INHALT / INDEX	2
2	SICHERHEITSSZEICHEN / SAFETY SIGNS	5
3	TECHNIK / TECHNICS / TÉCNICA / TECHNIQUE / TECHNIKA.....	7
3.1	Lieferumfang / Delivery content.....	7
3.2	Komponenten / Components.....	8
3.3	Technische Daten / Technical data.....	9
4	VORWORT (DE)	10
5	SICHERHEIT.....	11
5.1	Bestimmungsgemäße Verwendung	11
5.1.1	Technische Einschränkungen	11
5.1.2	Verbotene Anwendungen / Gefährliche Fehlanwendungen.....	11
5.2	Anforderungen an Benutzer.....	11
5.3	Allgemeine Sicherheitshinweise	12
5.4	Elektrische Sicherheit	13
5.5	Spezielle Sicherheitshinweise für Absauganlagen.....	13
5.6	Gefahrenhinweise	13
6	TRANSPORT	14
7	MONTAGE.....	14
7.1	Vorbereitende Tätigkeiten	14
7.1.1	Lieferumfang prüfen.....	14
7.1.2	Anforderungen an den Aufstellort	14
7.2	Elektrischer Anschluss	14
7.3	Zusammenbau.....	15
8	BETRIEB	17
8.1	Anschluss an eine Drechselmaschine	18
8.2	Ein-/Ausschalten der Maschine.....	18
9	REINIGUNG, WARTUNG, LAGERUNG, ENTSORGUNG.....	18
9.1	Reinigung.....	18
9.2	Wartung.....	18
9.2.1	Wartungsplan.....	19
9.2.2	Spänesackwechsel.....	19
9.3	Lagerung.....	19
9.4	Entsorgung.....	20
10	FEHLERBEHEBUNG	20
11	PREFACE (EN).....	21
12	SAFETY.....	22
12.1	Intended use of the machine	22
12.1.1	Technical restrictions.....	22
12.1.2	Prohibited applications / Dangerous misuse.....	22
12.2	User requirements.....	22
12.3	General Safety Instructions.....	23
12.4	Electrical Safety.....	23
12.5	Special safety instructions for dust collectors.....	24
12.6	Hazard warnings	24
13	TRANSPORT	24
14	ASSEMBLY.....	25
14.1	Preparation	25
14.1.1	Check the delivery content.....	25
14.1.2	Requirements for the installation site	25
14.2	Assemble	25
14.3	Electrical connection.....	27
15	OPERATION.....	28
15.1	Installation on wood lathe	28
15.2	Switch the machine on and off.....	28
16	CLEANING, MAINTENANCE, STORAGE, DISPOSAL	28
16.1	Cleaning.....	28
16.2	Maintenance.....	29
16.2.1	Maintenance plan.....	29
16.2.2	Replace dust bag.....	29
16.3	Storage	30
16.4	Disposal.....	30
17	TROUBLE SHOOTING.....	30
18	PRÓLOGO (ES)	31



19	SEGURIDAD	32
19.1	Usó conforme a las especificaciones	32
19.1.1	Limitaciones técnicas.....	32
19.1.2	Aplicaciones prohibidas/ aplicaciones indebidas peligrosas.....	32
19.2	Requisitos del usuario.....	32
19.3	Indicaciones generales de seguridad.....	33
19.4	Seguridad eléctrica.....	33
19.5	Indicaciones especiales de seguridad para sistemas de aspiración.....	34
19.6	Advertencias de peligro.....	34
20	TRANSPORTE	35
21	MONTAJE	35
21.1	Tareas preparatorias	35
21.1.1	Comprobación del volumen de suministro.....	35
21.1.2	Requisitos del lugar de instalación	35
21.2	Conexión eléctrica.....	35
21.3	Ensamblaje	36
22	FUNCIONAMIENTO.....	38
22.1	Conexión a un torno mecánico	38
22.2	Encendido/Apagado de la máquina	38
23	LIMPIEZA, MANTENIMIENTO, ALMACENAMIENTO Y ELIMINACIÓN DE RESIDUOS.....	39
23.1	Limpieza	39
23.2	Mantenimiento	39
23.2.1	Plan de mantenimiento.....	39
23.2.2	Cambio del saco de virutas.....	40
23.3	Almacenamiento	40
23.4	Eliminación de residuos	40
24	SUBSANACIÓN DE ERRORES	40
25	AVANT-PROPOS (FR).....	42
26	SECURITE	43
26.1	Utilisation conforme	43
26.1.1	Restrictions techniques.....	43
26.1.2	Applications interdites/ Mauvaises applications dangereuses.....	43
26.2	Exigences des utilisateurs.....	43
26.3	Consignes générales de sécurité	44
26.4	Sécurité électrique.....	44
26.5	Consignes de sécurité spéciales pour installation d'aspiration.....	45
26.6	Mise en garde contre les dangers.....	45
27	TRANSPORT	46
28	MONTAGE	46
28.1	Activités préparatoires	46
28.1.1	Vérifier l'étendue de la livraison.....	46
28.1.2	Exigences relatives à l'emplacement de montage	46
28.2	Raccordement électrique	46
28.3	Assemblage	47
29	FONCTIONNEMENT	49
29.1	Raccordement à une machine à tourner le bois	49
29.2	Mise en marche/arrêt de la machine.....	49
30	NETTOYAGE, ENTRETIEN, ENTREPOSAGE, ÉLIMINATION	49
30.1	Nettoyage	49
30.2	Maintenance.....	50
30.2.1	Plan de maintenance.....	50
30.2.2	Changement du sac à copeaux	50
30.3	Entreposage.....	51
30.4	Élimination.....	51
31	RÉSOLUTION DE PANNE.....	51
32	PŘEDMLUVA (CZ)	52
33	BEZPEČNOST	53
33.1	Účel použití	53
33.2	Technická omezení.....	53
33.2.1	Zakázané použití/ Nebezpečné použití.....	53
33.3	Požadavky na obsluhu	53
33.4	Všeobecné bezpečnostní pokyny	54
33.5	Elektrická bezpečnost	54
33.6	Speciální bezpečnostní pokyny pro odsávací zařízení	54
33.7	Výstrahy	55



34	TRANSPORT	55
35	MONTÁŽ	56
35.1	Úkony přípravy	56
35.1.1	Kontrola obsahu dodávky	56
35.1.2	Požadavky na umístění	56
35.2	Elektrické připojení	56
35.3	Montáž	56
36	PROVOZ	59
36.1	Umístění na soustruh	59
36.2	Provozní pokyny	59
36.3	Spínací jednotka	59
37	ČISTĚNÍ, ÚDRŽBA, SKLADOVÁNÍ, LIKVIDACE	59
37.1	Čištění	59
37.2	Údržba	60
37.2.1	Péče o stroj a plán údržby	60
37.2.2	Výměna pilového sáčku	60
37.3	Skladování	61
37.4	Likvidace	61
38	ODSTRAŇOVÁNÍ ZÁVAD	61
39	ELEKTRISCHER SCHALTPLAN / WIRING DIAGRAM	62
40	ERSATZTEILE / SPARE PARTS	62
40.1	Ersatzteilbestellung / Spare parts order	62
40.2	Explosionszeichnung / Exploded view	64
40.3	Ersatzteilliste / Spare part list	64
41	ZUBEHÖR / ACCESSORIES / ACCESORIOS / ACCESSOIRES	65
42	EU-KONFORMITÄTSERKLÄRUNG/CE-CERTIFICATE OF CONFORMITY	66
43	GARANTIEERKLÄRUNG (DE)	67
44	GUARANTEE TERMS (EN)	68
45	DECLARACIÓN DE GARANTÍA (ES)	69
46	DÉCLARATION DE GARANTIE (FR)	70
47	PROHLÁŠENÍ O ZÁRUCE (CZ)	71
48	PRODUKTBEOBACHTUNG PRODUCT MONITORING	72



2 SICHERHEITSSZEICHEN / SAFETY SIGNS

SEÑALES DE SEGURIDAD / SYMBOLES DE SÉCURITÉ / BEZPEČNOSTNÍ ZNAČKY

DE	SICHERHEITSSZEICHEN BEDEUTUNG DER SYMBOLE	EN	SAFETY SIGNS DEFINITION OF SYMBOLS	ES	SEÑALES DE SEGURIDAD SIGNIFICADO DE LOS SÍMBOLOS
FR	SYMBOLES DE SÉCURITÉ SIGNIFICATION DES SYMBOLES	CZ	BEZPEČNOSTNÍ ZNAČKY VÝZNAM SYMBOLŮ		



- DE** **ANLEITUNG LESEN!** Lesen Sie die Betriebs- und Wartungsanleitung Ihrer Maschine aufmerksam durch und machen Sie sich mit den Bedienelementen der Maschine gut vertraut um die Maschine ordnungsgemäß zu bedienen und so Schäden an Mensch und Maschine vorzubeugen.
- EN** **READ THE MANUAL!** Read the user and maintenance manual carefully and get familiar with the controls in order to use the machine correctly and to avoid injuries and machine defects.
- ES** **¡LEER LAS INSTRUCCIONES!** Lea atentamente las instrucciones de servicio y de mantenimiento de su máquina y familiarícese con los elementos de mando de la misma para manejarla correctamente y, de este modo, evitar que se produzcan daños personales y en la máquina.
- FR** **LIRE LE MANUEL D'UTILISATION !** Veuillez lire le manuel d'exploitation et de maintenance de votre machine avec assiduité en vous familiarisant bien avec les organes de commande de la machine pour l'utiliser correctement et prévenir ainsi des blessures corporelles et des dégâts sur la machine.
- CZ** **PŘEČTĚTE SI NÁVOD K OBSLUZE** Přečtěte si pozorně návod k použití a údržbě stroje a dobře se seznámte s jeho ovládacími prvky, abyste mohli stroj správně ovládat, čímž zabráníte škodám na zdraví osob i poškození stroje.



- DE** **CE-KONFORM:** Dieses Produkt entspricht den EU-Richtlinien
- EN** **EC-CONFORM:** This product complies with EC-directives
- ES** **CONFORMIDAD CE:** Este producto cumple con las directivas de la UE.
- FR** **CONFORMITÉ CE :** Ce produit répond aux directives CE.
- CZ** **CE SHODA:** Tento výrobek vyhovuje směrnicím EU.



- DE** Schutzausrüstung tragen!
- EN** Protective clothing!
- ES** ¡Use el equipo de protección!
- FR** Porter un équipement de protection !
- CZ** C Používejte ochranné prostředky!



- DE** Maschine vor Wartung und Pausen ausschalten und Netzstecker ziehen!
- EN** Stop and pull out the power plug before any break and engine maintenance!
- ES** ¡Pare la máquina y desconéctela de la red eléctrica antes de llevar a cabo trabajos de mantenimiento y antes de las pausas!
- FR** Éteindre la machine avant la maintenance et les pauses et débrancher la fiche secteur !
- CZ** Stroj před úkony údržby a přestávkami vypněte a odpojte od sítě!



- DE** Warnung vor rotierenden Teilen!
- EN** Warning of rotating parts!
- ES** ¡Advertencia de componentes rotatorios!
- FR** Avertissement de pièces rotatives !
- CZ** Výstraha před rotujícími částmi!



- DE** Gefährliche elektrische Spannung!
- EN** High voltage!
- ES** ¡Tensiones eléctricas peligrosas!
- FR** Tension électrique dangereuse !
- CZ** Vysoké napětí!



DE Vor Nässe schützen!
EN Protect from moisture!
ES ¡Proteger de la humedad!
FR Protéger de l'humidité !
CZ Chraňte před vlhkem!



DE Keine offene Flamme! Feuer, offene Zündquelle und Rauchen verboten!
EN No open flame! Fire, open source of ignition and smoking prohibited!
ES ¡Ninguna llama viva! ¡No se permiten fuego, fuentes de ignición abiertas ni fumar!
FR Aucune flamme nue ! Défense de fumer, interdit aux feux et flammes nues !
CZ Žádné otevřené plameny! Oheň, otevřené zdroje zapálení a kouření jsou zakázány!

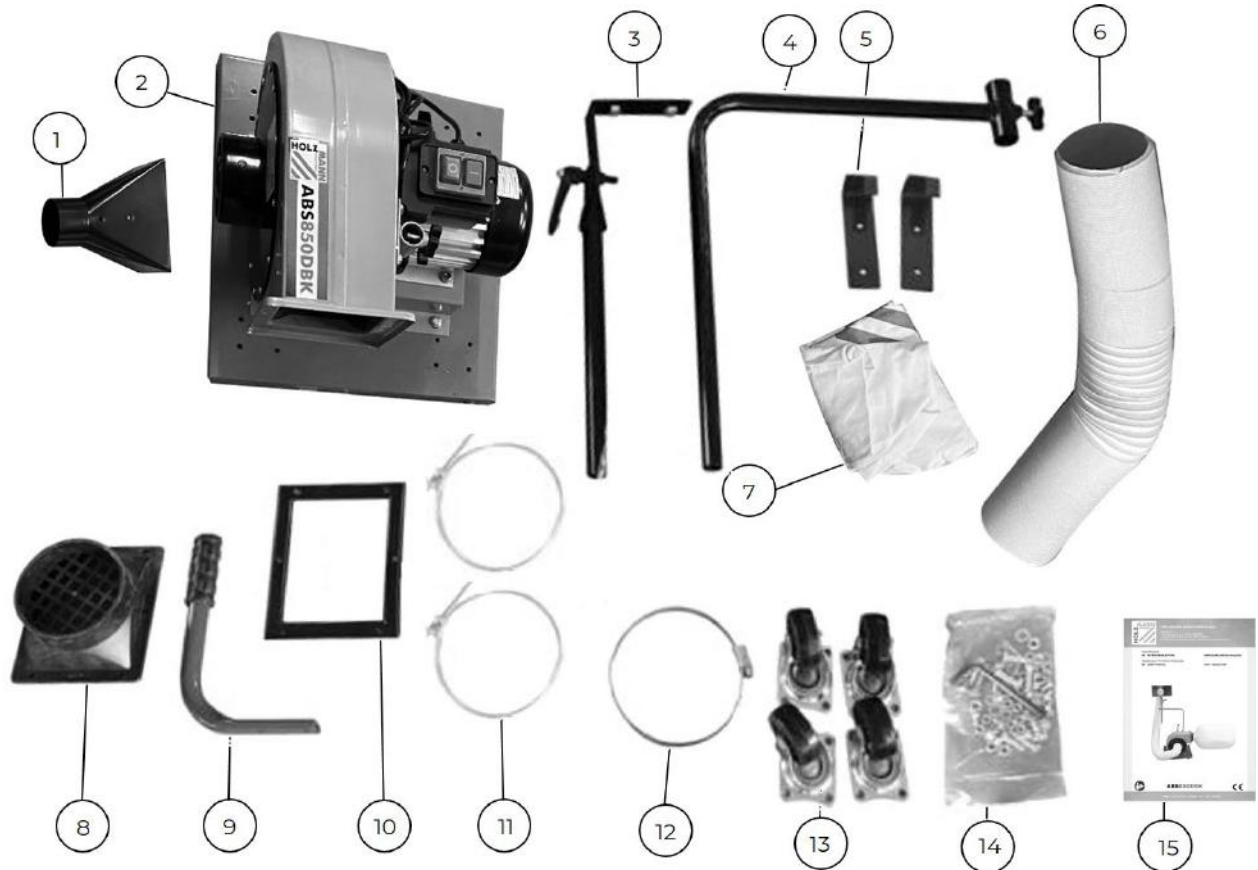
- DE** **Warnschilder und/oder Aufkleber an der Maschine, die unleserlich sind oder entfernt wurden, sind umgehend zu erneuern!**
- EN** **Missing or non-readable security stickers have to be replaced immediately!**
- ES** **¡Deben sustituirse inmediatamente los letreros de advertencia y/o las etiquetas que haya en la máquina, que se hayan vuelto ilegibles o se hayan retirado!**
- FR** **Les panneaux d'avertissement et/ou autocollants d'avertissement illisibles ou retirés sur la machine doivent être remplacés immédiatement !**
- CZ** **Výstražné štítky a/nebo samolepky, které jsou na stroji nečitelné nebo odstraněné, je nutné ihned nahradit.**



3 TECHNIK / TECHNICS / TÉCNICA / TECHNIQUE / TECHNIKA

3.1 Lieferumfang / Delivery content

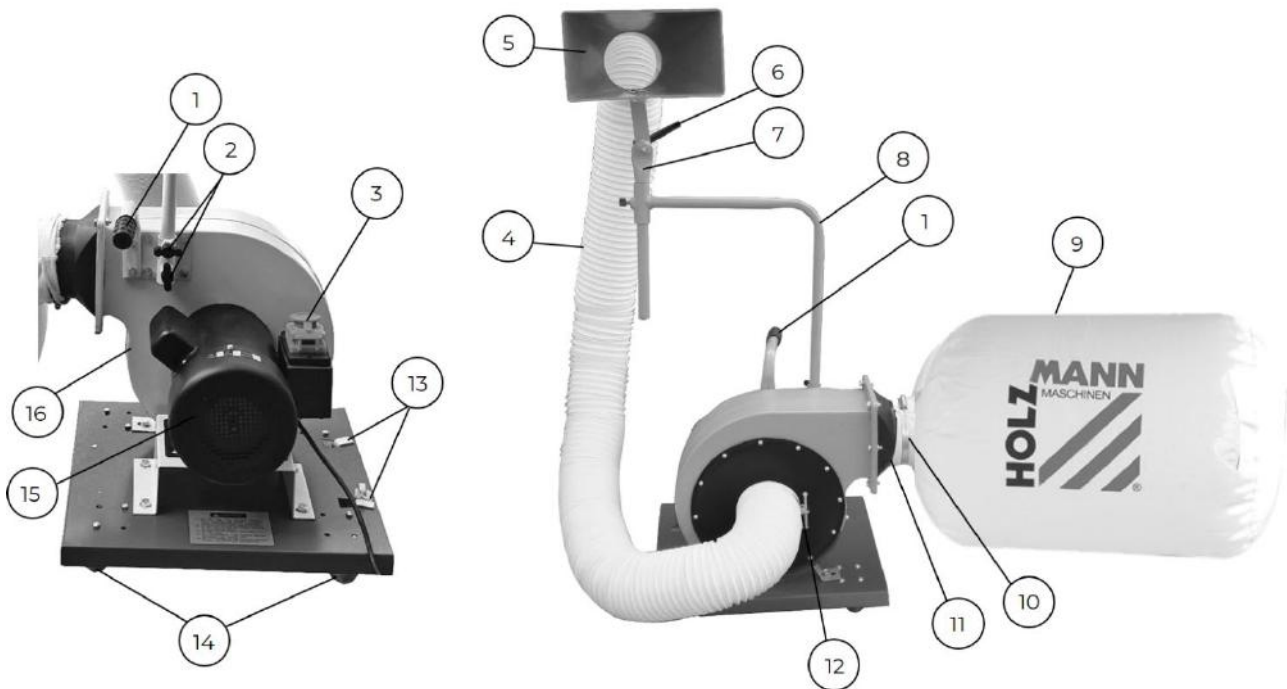
Volumen de suministro / Contenu de la livraison / Rozsah dodávky



#	Beschreibung / Description	Qty.	#	Beschreibung / Description	Qty.
1	Ansaugtrichter / suction port / Tolva de succión / Trémie d'aspiration / Sací trychtýř (připojení odsávání)	1	9	Griff / handle / Mango / Poignée / Rukojeť	1
2	Maschinenbasis / machine base / Base de la máquina / Base de la machine / Základna stroje	1	10	Dichtung / seal / Junta / Joint / Těsnění	1
3	Stütze / support / Apoyo / Support / Držák II	1	11	Schlauchklemme Ø 90-110 / hose clamp Ø 90-110 / Abrazadera Ø 90-110 / Serrage de tuyau Ø 90-110 / Hadicová spona Ø 90-110	2
4	Halterung gebogen / curved bracket / Soporte curvo / Fixation coudée / Držák I	1	12	Spannband Ø 100-120 / bag clamp Ø 100-120 / Cinta tensora Ø 100-120 / Bande de serrage Ø 100-120 / Spona pilového sáčku Ø 100-120	1
5	Haken / hook / Gancho / Crochet / Háky	2	13	Lenkrollen / casters / Ruedas de dirección / Roulettes d'orientation / Kolečka	4
6	Absaugschlauch / suction hose / Manguera de aspiración / Tuyau d'aspiration / Sací hadice	1	14	Montagematerial / hardware / Material de montaje / Matériel de montage / Montážní materiál	1 Set
7	Spänesack / dust bag / Saco para virutas / Sac à copeaux / Pilový sáček	1	15	Betriebsanleitung / manual / Instrucciones de servicio / Mode d'emploi / Návod k obsluze	1
8	Auslass / outlet / Salida / Sortie / Vývod	1			



3.2 Komponenten / Components Componentes / Composants / Komponenty



Bezeichnung / description		Bezeichnung / description	
1	Griff / handle / Mango / Poignée / Rukojeť	9	Spänesack / dust bag / Saco para virutas / Sac à copeaux / Pilový sáček
2	Flügelschrauben (Fixierung Halterung) / Wing screws (curved bracket fixation) / Tornillo de mariposa (fijación del soporte) / Vis à ailettes (fixation du support) / Křídlové šrouby (Zajištění držáku)	10	Spannband Ø 100-120 / bag clamp Ø 100-120 / Cinta tensora Ø 100-120 / Bande de serrage Ø 100-120 / Spona pilového sáčku Ø 100-120
3	Schaltereinheit / switch unit / Unidad de conmutación / Unité de commutation / Spínací jednotka	11	Auslass / outlet / Salida / Sortie / Vývod
4	Absaugschlauch / suction hose / Manguera de aspiración / Tuyau d'aspiration / Sací hadice	12	Schlauchklemme Ø 90-110 / hose clamp Ø 90-110 / Abrazadera Ø 90-110 / Serrage de tuyau Ø 90-110 / Hadicová spona Ø 90-110
5	Ansaugtrichter / suction port / Tolva de succión / Trémie d'aspiration / Sací trychtýř	13	Haken / hook / Gancho / Crochet / Háky
6	Feststellhebel (Ansaugtrichter) / locking lever (suction port) / Palanca de bloqueo (tolva de succión) / Levier de blocage (trémie d'aspiration) / Aretační páka (připojení odsávání)	14	Lenkrollen / casters / Ruedas de dirección / Roulettes d'orientation / Kolečka
7	Halterung / bracket / Soporte / Fixation / Držák (zahnutý)	15	Motor / motor / Motor / Moteur / Motor
8	Halterung I / curved bracket / Soporte I / Fixation I / Držák I	16	Lüfterradgehäuse / fan wheel housing / Carcasa del rodete del ventilador / Carter de l'hélice du ventilateur / Skříň oběžného kola



3.3 Technische Daten / Technical data

Datos técnicos / Données techniques / Technické údaje

Spezifikation / Specification	ABS850DBK
Spannung / voltage / Tensión / Tension / Napětí	230 V / 50 Hz
Motorleistung / motor power / Potencia del motor / Puissance du moteur / Výkon motoru	750 W
Spänesack Ø/Länge / dust bag Ø/length / Saco para virutas Ø/longitud / Sac à copeaux Ø/longueur / Pilový sáček Ø	Ø 380 mm / 530 mm
Absauganschluss Ø / dust collector plug Ø / Ø del sistema de aspiración / Raccord d'aspiration Ø / Přípojka odsávání Ø	Ø 100 mm
Absaugleistung / dust collector power / Capacidad de succión / Puissance d'aspiration / Sací výkon	850 m ³ /h
Unterdruck / hypotension / Subpresión / Dépression / Podtlak	1030 Pa
Lüfterradurchmesser / fan wheel diameter / Diámetro del rodete del ventilador / Diamètre du ventilateur / Průměr oběžného kola	230 mm
Dimension Ansaugtrichter (L×H) / Dimension suction port (L×H) / Dimensiones tolva de succión (L×H) / Dimension de la trémie d'aspiration (L×H) / Rozměr připojení odsávání (D x V)	230×125 mm
Spänesackvolumen / dust bag volume / Volumen del saco para virutas / Volume du sac à copeaux / Objem pilového sáčku	56 l
Maschinendimension (L×B×H) / machine dimensions (L×W×H) / Dimensiones de la máquina (LxAxH) / Dimension de la machine (LxIxH) / Rozměr stroje (DxŠxV)	1100×500×1300 mm
Verpackungsmaße (L×B×H) / packaging dimensions (L×W×H) / Dimensiones del embalaje (L×A×H) / Dimensions d'emballage (LxIxH) / Rozměr balení (DxŠxV)	580×410×420 mm
Gewicht (Netto) / weight (net) / Peso (neto) / Poids (net) / Hmotnost (netto)	16 kg
Gewicht (Brutto) / weight (gross) / Peso (bruto) / Poids (brute) / Hmotnost (brutto)	18 kg
Schalldruckpegel L _{PA} / sound pressure level L _{PA} / Nivel de presión sonora L _{PA} / Niveau de pression acoustique L _{PA} / Hladina akustického tlaku L _{PA}	< 70dB(A)

(DE) Hinweis Geräuschangaben: Die angegebenen Werte sind Emissionswerte und müssen damit nicht zugleich auch sichere Arbeitsplatzwerte darstellen. Obwohl es eine Korrelation zwischen Emissions- und Immissionspegeln gibt, kann daraus nicht zuverlässig abgeleitet werden, ob zusätzliche Vorsichtsmaßnahmen notwendig sind oder nicht. Faktoren, welche den am Arbeitsplatz tatsächlich vorhandenen Immissionspegel beeinflussen, beinhalten die Eigenart des Arbeitsraumes und andere Geräuschquellen, d. h. die Zahl der Maschinen und anderer benachbarter Arbeitsvorgänge. Die zulässigen Arbeitsplatzwerte können ebenso von Land zu Land variieren. Diese Information soll jedoch den Anwender befähigen, eine bessere Abschätzung von Gefährdung und Risiko vorzunehmen.

(EN) Notice noise emission: The values given are emission values and therefore do not have to represent safe workplace values at the same time. Although there is a correlation between emission and immission levels, it cannot be reliably deduced whether additional precautions are necessary or not. Factors influencing the actual immission level at the workplace include the nature of the workspace and other noise sources, i.e. the number of machines and other adjacent operations. The permissible workplace values may also vary from country to country. However, this information should enable the user to make a better assessment of hazard and risk.

(ES) Aviso sobre los valores de ruido: Los valores indicados son valores de emisión y, por lo tanto, no representan necesariamente al mismo tiempo valores seguros en el lugar de trabajo. Aunque hay una correlación entre los niveles de emisión y los de inmisión, no se puede deducir con certeza si es necesario adoptar medidas de precaución adicionales o no. Entre los factores que influyen en el nivel de inmisión real en el lugar de trabajo, se encuentran la naturaleza del espacio de trabajo y otras fuentes de ruido, es decir, el número de máquinas y otros procesos de trabajo adyacentes. Asimismo, los valores admisibles en el lugar de trabajo pueden variar de un país a otro. No obstante, esta información debe capacitar al usuario a evaluar mejor los peligros y los riesgos.

(FR) Avis Données sur le bruit : Les valeurs indiquées sont des valeurs d'émission et ne représentent donc pas nécessairement des valeurs de sécurité sur le lieu de travail. Bien qu'il existe une corrélation entre les niveaux d'émission et d'immission, il est impossible de déduire de manière fiable si des mesures de précaution supplémentaires sont nécessaires ou non. Les facteurs influençant le niveau d'immission réellement présent sur le lieu de travail comprennent les caractéristiques de la salle de travail et d'autres sources de bruit, c'est-à-dire le nombre de machines et d'autres processus de travail adjacents. Les valeurs autorisées sur le lieu de travail peuvent également varier d'un pays à l'autre. Toutefois, ces informations devraient permettre à l'utilisateur de mieux évaluer le danger et le risque.

(CZ) Oznamení - údaje o hlučnosti: Uvedené hodnoty jsou emisní hodnoty, a proto nemusejí současně představovat i bezpečné hodnoty na pracovišti. Přestože existuje korelace mezi hladinami emisí a imisí, nelze z ní spolehlivě odvodit, zda jsou nutná další preventivní opatření, či nikoli. Mezi faktory, které ovlivňují skutečnou hladinu imisí na pracovišti, patří charakter pracovního prostoru a další zdroje hluku, tj. počet strojů a dalších sousedních pracovních procesů. Přípustné hodnoty na pracovišti se rovněž mohou v jednotlivých zemích lišit. Tato informace však má uživateli umožnit lépe posoudit ohrožení a riziko.



4 VORWORT (DE)

Sehr geehrter Kunde!

Diese Betriebsanleitung enthält Informationen und wichtige Hinweise zur sicheren Inbetriebnahme und Handhabung der Absauganlage für Drechsler ABS850DBK_230V, nachfolgend als "Maschine" bezeichnet.



Die Anleitung ist Bestandteil der Maschine und darf nicht entfernt werden. Bewahren Sie sie für spätere Zwecke an einem geeigneten, für Nutzer (Betreiber) leicht zugänglichen, vor Staub und Feuchtigkeit geschützten Ort auf, und legen Sie sie der Maschine bei, wenn sie an Dritte weitergegeben wird!

Beachten Sie im Besonderen das Kapitel Sicherheit!

Halten Sie sich an die Sicherheits- und Gefahrenhinweise. Missachtung kann zu ernststen Verletzungen führen.

Durch die ständige Weiterentwicklung unserer Produkte können Abbildungen und Inhalte geringfügig abweichen. Sollten Sie Fehler feststellen, informieren Sie uns bitte.

Technische Änderungen vorbehalten!

Kontrollieren Sie die Ware nach Erhalt unverzüglich und vermerken Sie etwaige Beanstandungen bei der Übernahme durch den Zusteller auf dem Frachtbrief!

Transportschäden sind innerhalb von 24 Stunden separat bei uns zu melden.

Für nicht vermerkte Transportschäden kann HOLZMANN MASCHINEN GmbH keine Gewährleistung übernehmen.

Urheberrecht

© 2023

Diese Dokumentation ist urheberrechtlich geschützt. Alle Rechte bleiben vorbehalten! Insbesondere der Nachdruck, die Übersetzung und die Entnahme von Fotos und Abbildungen werden gerichtlich verfolgt.

Als Gerichtsstand gilt das Landesgericht Linz oder das für 4170 Haslach zuständige Gericht als vereinbart.

Kundendienstadresse

HOLZMANN MASCHINEN GmbH

4170 Haslach, Marktplatz 4

AUSTRIA

Tel +43 7289 71562 - 0

info@holzmann-maschinen.at



5 SICHERHEIT

Dieser Abschnitt enthält Informationen und wichtige Hinweise zur sicheren Inbetriebnahme und Handhabung der Maschine.



Zu Ihrer Sicherheit lesen Sie diese Betriebsanleitung vor Inbetriebnahme aufmerksam durch. Das ermöglicht Ihnen den sicheren Umgang mit der Maschine, und Sie beugen damit Missverständnissen sowie Personen- und Sachschäden vor. Beachten Sie außerdem die an der Maschine verwendeten Symbole und Piktogramme sowie die Sicherheits- und Gefahrenhinweise!

5.1 Bestimmungsgemäße Verwendung

Die Maschine ist ausschließlich für folgende Tätigkeiten bestimmt:

Absaugen von Staub und Spänen von Holz, Holzverbundwerkstoffen oder Werkstoffen mit ähnlichen physikalischen Eigenschaften wie Holz, innerhalb der technischen Grenzen.

HINWEIS



HOLZMANN MASCHINEN GmbH übernimmt keine Verantwortung oder Gewährleistung für eine andere oder darüber hinausgehende Verwendung und daraus resultierende Sach- oder Personenschäden.

5.1.1 Technische Einschränkungen

Die Maschine ist für den Einsatz unter folgenden Umgebungsbedingungen bestimmt:

Rel. Feuchtigkeit:	max. 70 %
Temperatur (Betrieb)	+5° C bis +40° C
Temperatur (Lagerung, Transport)	-25° C bis +55° C

5.1.2 Verbotene Anwendungen / Gefährliche Fehlanwendungen

- Betreiben der Maschine im Freien.
- Betreiben der Maschine ohne adäquate körperliche und geistige Eignung.
- Betreiben der Maschine ohne Kenntnis der Betriebsanleitung.
- Ändern der Maschinenkonstruktion.
- Absaugen brennbarer Gase (z. B. Farb- oder Lacknebel).
- Absaugen von brennbaren oder explosiven Stäuben.
- Absaugen von Flüssigkeiten.
- Absaugen von Materialien über 60° C (z. B. Asche oder Metallspäne).
- Betreiben der Maschine unter brand- oder explosionsgefährlichen Bedingungen (Maschine kann beim Betrieb Zündfunken erzeugen).
- Betreiben der Maschine außerhalb der in dieser Betriebsanleitung angegebenen technischen Grenzen.
- Entfernen der an der Maschine angebrachten Sicherheitskennzeichnungen.
- Verändern, Umgehen oder außer Kraft setzen der Sicherheitseinrichtungen der Maschine.

Die nicht bestimmungsgemäße Verwendung bzw. die Missachtung der in dieser Betriebsanleitung dargelegten Ausführungen und Hinweise hat das Erlöschen sämtlicher Gewährleistungs- und Schadenersatzansprüche gegenüber der HOLZMANN MASCHINEN GmbH zur Folge.

5.2 Anforderungen an Benutzer

Die Maschine ist für die Bedienung durch eine Person ausgelegt. Voraussetzungen für das Bedienen der Maschine sind die körperliche und geistige Eignung sowie Kenntnis und Verständnis der Betriebsanleitung. Personen, die aufgrund ihrer physischen, sensorischen oder geistigen Fähigkeiten oder ihrer Unerfahrenheit oder Unkenntnis nicht in der Lage sind, die Maschine sicher zu bedienen, dürfen sie nicht ohne Aufsicht oder Anweisung durch eine verantwortliche Person benutzen.



Bitte beachten Sie, dass örtlich geltende Gesetze und Bestimmungen das Mindestalter des Bedieners festlegen und die Verwendung dieser Maschine einschränken können!

Legen Sie ihre persönliche Schutzausrüstung vor Arbeiten an der Maschine an.

Arbeiten an elektrischen Bauteilen oder Betriebsmitteln dürfen nur von einer Elektrofachkraft durchgeführt oder unter Anleitung und Aufsicht einer Elektrofachkraft vorgenommen werden.

5.3 Allgemeine Sicherheitshinweise

Zur Vermeidung von Fehlfunktionen, Schäden und gesundheitlichen Beeinträchtigungen sind bei Arbeiten mit der Maschine neben den allgemeinen Regeln für sicheres Arbeiten folgende Punkte zu berücksichtigen:

- Kontrollieren Sie die Maschine vor Inbetriebnahme auf Vollständigkeit und Funktion. Benutzen Sie die Maschine nur dann, wenn die für die Bearbeitung erforderlichen trennenden Schutzeinrichtungen und andere nicht trennende Schutzeinrichtungen angebracht sind.
- Achten Sie darauf, dass sich die Schutzeinrichtungen in gutem Betriebszustand befinden und richtig gewartet sind.
- Wählen Sie als Aufstellort einen ebenen, erschütterungsfreien Untergrund.
- Sorgen Sie für ausreichend Platz rund um die Maschine.
- Sorgen Sie für ausreichende Lichtverhältnisse am Arbeitsplatz, um stroboskopische Effekte zu vermeiden.
- Achten Sie auf ein sauberes Arbeitsumfeld.
- Halten Sie den Bereich rund um die Maschine frei von Hindernissen (z. B. Staub, Späne, abgeschnittene Werkstückteile etc.).
- Verwenden Sie nur einwandfreies Werkzeug, das frei von Rissen und anderen Fehlern (z. B. Deformationen) ist.
- Entfernen Sie Werkzeugschlüssel und anderes Einstellwerkzeug, bevor Sie die Maschine einschalten.
- Überprüfen Sie die Verbindungen der Maschine vor jeder Verwendung auf ihre Festigkeit.
- Lassen Sie die laufende Maschine niemals unbeaufsichtigt. Schalten Sie die Maschine vor dem Verlassen des Arbeitsbereiches aus und sichern Sie sie gegen unbeabsichtigte bzw. unbefugte Wiederinbetriebnahme.
- Die Maschine darf nur von Personen betrieben, gewartet oder repariert werden, die mit ihr vertraut sind und die über die im Zuge dieser Arbeiten auftretenden Gefahren unterrichtet sind.
- Stellen Sie sicher, dass sich Unbefugte nur in entsprechendem Sicherheitsabstand zur Maschine aufhalten und halten Sie insbesondere Kinder von der Maschine fern.
- Arbeiten Sie immer mit Bedacht und der nötigen Vorsicht und wenden Sie auf keinen Fall übermäßige Gewalt an.
- Überbeanspruchen Sie die Maschine nicht!
- Verbergen Sie lange Haare unter einem Haarschutz.
- Tragen Sie eng anliegende Arbeitsschutzkleidung sowie geeignete Schutzausrüstung (Augenschutz, Staubmaske, Gehörschutz; Handschuhe nur beim Umgang mit Werkzeugen).
- Tragen Sie bei Arbeiten an der Maschine niemals lockeren Schmuck, lose wegstehende Bekleidung oder Accessoires (z. B. Krawatte, Schal).
- Unterlassen Sie das Arbeiten an der Maschine bei Müdigkeit, Unkonzentriertheit bzw. unter Einfluss von Medikamenten, Alkohol oder Drogen!
- Verwenden Sie die Maschine nicht in Bereichen, in denen Dämpfe von Farben, Lösungsmitteln oder brennbaren Flüssigkeiten eine potenzielle Gefahr darstellen (Brand- bzw. Explosionsgefahr!).
- Setzen Sie die Maschine vor Einstell-, Umrüst-, Reinigungs-, Wartungs- oder Instandhaltungsarbeiten etc. still und trennen Sie die Maschine von der Spannungsversorgung. Warten Sie vor der Aufnahme von Arbeiten an der Maschine den völligen Stillstand aller Werkzeuge bzw. Maschinenteile ab und sichern Sie die Maschine gegen unbeabsichtigtes Wiedereinschalten.
- Warnschilder und/oder Aufkleber an der Maschine, die unleserlich sind oder entfernt wurden, sind umgehend zu erneuern!



5.4 Elektrische Sicherheit

- Achten Sie darauf, dass die Maschine geerdet ist.
- Verwenden Sie nur geeignete Verlängerungskabel.
- Ein beschädigtes oder verheddertes Kabel erhöht die Stromschlaggefahr. Behandeln Sie das Kabel sorgfältig. Benutzen Sie das Kabel niemals zum Tragen, Ziehen oder Abtrennen des Elektrowerkzeugs. Halten Sie das Kabel vor Hitze, Öl, scharfen Kanten oder beweglichen Teilen fern.
- Vorschriftsmäßige Stecker und passende Steckdosen reduzieren die Stromschlaggefahr.
- Wasser, das in Elektrowerkzeug eindringt, erhöht die Stromschlaggefahr. Setzen Sie die Elektrowerkzeuge keinem Regen oder Nässe aus.
- Der Einsatz der Maschine in feuchter Umgebung ist nur dann statthaft, wenn die Stromquelle mit einem Fehlerstrom-Schutzschalter geschützt ist.
- Benutzen Sie das Elektrowerkzeug nicht, wenn es sich nicht mit dem EIN-AUS-Schalter ein- und ausschalten lässt.

5.5 Spezielle Sicherheitshinweise für Absauganlagen

- Arbeiten Sie nur in gut durchlüfteten Räumen!
- Halten Sie die Maschine vor potentiellen Zündquellen, wie z.B. offenen Flammen, fern – Brand- und Explosionsgefahr!
- Das Absaugen von entflammbaren bzw. entzündbaren Dämpfen, Flüssigkeiten, Staub, Asche oder Spänen (Gase, Treibstoff, Reinigungsmittel, Lackreste, Wasserstoff, Kohlen-, Magnesium-, Getreidestaub, Steinstaub, heiße Asche, Zigarettenstummel etc.,...) ist strengstens verboten.
- Stecken Sie keine Gegenstände in die Absaugöffnung und halten Sie diese frei von Ablagerungen, welche die Absaugleistung beeinträchtigen können.
- Das Entfernen des Schutzgitters ist verboten.
- Das Einatmen von Holzstaub ist gesundheitsgefährdend! Tragen Sie beim Entleeren des Fangsackes immer eine Staubschutzmaske.
- Betreiben Sie die Maschine nur mit einwandfreiem Staub- bzw. Späne-Sack. Späne-Auffangsäcke aus Polyethylen müssen mind. 0,2mm dick sein! Werden Säcke aus anderen Materialien verwendet, müssen diese die gleiche mechanische Festigkeit aufweisen!
- Achten Sie beim Entsorgen des Späne-Abfalls auf eine umweltgerechte Entsorgung!

5.6 Gefahrenhinweise

Trotz bestimmungsmäßiger Verwendung bleiben bestimmte Restrisiken bestehen. Bedingt durch Aufbau und Konstruktion der Maschine können im Umgang mit den Maschinen Gefährdungssituationen auftreten, die in dieser Bedienungsanleitung wie folgt gekennzeichnet sind:

GEFAHR



Ein auf diese Art gestalteter Sicherheitshinweis weist auf eine unmittelbar gefährliche Situation hin, die zum Tod oder zu schweren Verletzungen führt, wenn sie nicht gemieden wird.

WARNUNG



Ein solcherart gestalteter Sicherheitshinweis weist auf eine möglicherweise gefährliche Situation hin, zu schweren Verletzungen oder sogar zum Tod führen kann, wenn sie nicht gemieden wird.

VORSICHT



Ein auf diese Weise gestalteter Sicherheitshinweis weist auf eine möglicherweise gefährliche Situation hin, die zu geringfügigen oder leichten Verletzungen führen kann, wenn sie nicht gemieden wird.

HINWEIS



Ein derartig gestalteter Sicherheitshinweis weist auf eine möglicherweise gefährliche Situation hin, die zu Sachschäden führen kann, wenn sie nicht gemieden wird.

Ungeachtet aller Sicherheitsvorschriften sind und bleiben Ihr gesunder Hausverstand und Ihre entsprechende technische Eignung/Ausbildung die wichtigsten Sicherheitsfaktoren bei der fehlerfreien Bedienung der Maschine. Sicheres Arbeiten hängt von Ihnen ab!

6 TRANSPORT

Für den ordnungsgemäßen Transport beachten Sie die Anweisungen und Angaben auf der Transportverpackung bezüglich Schwerpunkt, Anschlagstellen, Gewicht, einzusetzende Transportmittel sowie vorgeschriebene Transportlage etc.

Transportieren Sie die Maschine in der Verpackung zum Aufstellort. Achten Sie beim Heben, Tragen und Absetzen der Last auf die richtige Körperhaltung:

- **Heben / Absetzen**
Stellen Sie beim Heben / Absetzen Standfestigkeit her (Beine hüftbreit).
Last mit gebeugten Knien und geradem Rücken heben / absetzen (wie Gewichtheber).
Last nicht ruckartig anheben / absetzen.
- **Tragen**
Last mit beiden Händen möglichst körpernah tragen.
Last mit geradem Rücken tragen.

Achten Sie beim Transport der zusammengebauten Maschine darauf, diese nur am Maschinenkörper hochheben und nicht an den Anbauteilen. Wenn Sie die Maschine mit einem Fahrzeug transportieren, sorgen Sie für eine entsprechende Ladungssicherung!

7 MONTAGE

7.1 Vorbereitende Tätigkeiten

7.1.1 Lieferumfang prüfen

Überprüfen Sie nach Erhalt der Lieferung, ob alle Teile in Ordnung sind. Melden Sie Beschädigungen oder fehlende Teile umgehend Ihrem Händler oder der Spedition. Sichtbare Transportschäden müssen außerdem gemäß den Bestimmungen der Gewährleistung unverzüglich auf dem Lieferschein vermerkt werden, ansonsten gilt die Ware als ordnungsgemäß übernommen.

7.1.2 Anforderungen an den Aufstellort

Der gewählte Aufstellort muss einen passenden Anschluss an das die Spannungsversorgung gewährleisten. Beachten Sie dabei die Sicherheitsanforderungen sowie die Abmessungen der Maschine.

7.2 Elektrischer Anschluss

WARNUNG



Gefährliche elektrische Spannung!

Verletzungsgefahr durch gefährliche elektrische Spannung!

- Das Anschließen der Maschine an die Spannungsversorgung, sowie die damit verbundenen Überprüfungen, dürfen nur von einer Elektrofachkraft durchgeführt oder unter Anleitung und Aufsicht einer Elektrofachkraft vorgenommen werden!

1. Funktionstüchtigkeit der Nullverbindung und der Schutzerdung prüfen.
2. Prüfen, ob die Speisespannung und die Frequenz den Angaben der Maschine entsprechen.

HINWEIS

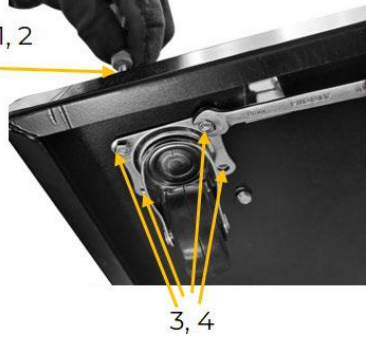
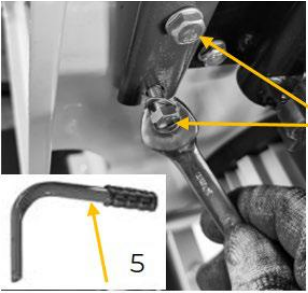
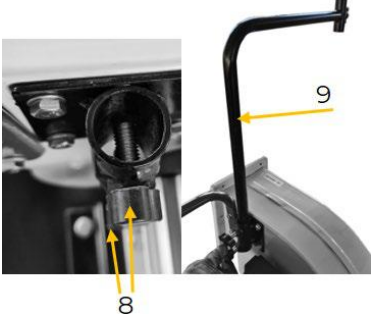
**Abweichung der Speisespannung und der Frequenz**

Eine Abweichung vom Wert der Speisespannung von $\pm 5\%$ ist zulässig.
Im Speisernetz der Maschine muss eine Kurzschlussicherung vorhanden sein!

3. Erforderlichen Querschnitt des Versorgungskabels (empfohlen wird die Verwendung eines Kabels Typ H07RN (WDE0282), wobei Maßnahmen zum Schutz gegen mechanische Beschädigung getroffen werden müssen) einer Strombelastbarkeitstabelle entnehmen.
4. Stellen Sie sicher, dass die Stromquelle mit einem Fehlerstrom-Schutzschalter geschützt ist.
5. Schließen Sie die Maschine nur an eine ordnungsgemäß geerdete Steckdose an.
6. Achten sie bei der Benützung eines Verlängerungskabels darauf, dass dieses passend zur Anschlussleistung der Maschine dimensioniert ist (die Anschlussleistung finden Sie in den technischen Daten). Zusammenhänge von Leitungsquerschnitt und Leitungslängen entnehmen Sie aus Fachliteratur oder informieren Sie sich bei einem Fachelektriker.

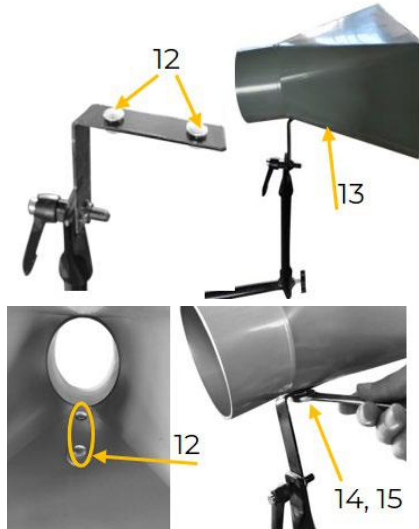
7.3 Zusammenbau

Die Maschine wurde für den Transport zerlegt und muss vor dem Gebrauch wieder zusammengebaut werden. Befolgen Sie die folgenden Anweisungen:

	<p>1. Montage Lenkrollen</p> <p>Die vier Lenkrollen (3) mit jeweils vier Schrauben M5x8 (1) samt Beilagscheibe M5 (2) und Mutter M5 (4) auf die Grundplatte fixieren.</p>
	<p>2. Montage Griff</p> <p>Den Griff (5) mit jeweils zwei Schrauben M6x25 (6) und Beilagscheiben M6 (7) am Lüfterradgehäuse fixieren.</p>
	<p>3. Montage gebogene Halterung</p> <p>Die beiden Flügelmuttern (8) lockern. Gebogene Halterung (9) einsetzen und mit den Flügelmuttern (8) fixieren.</p>

**4. Montage Stütze**

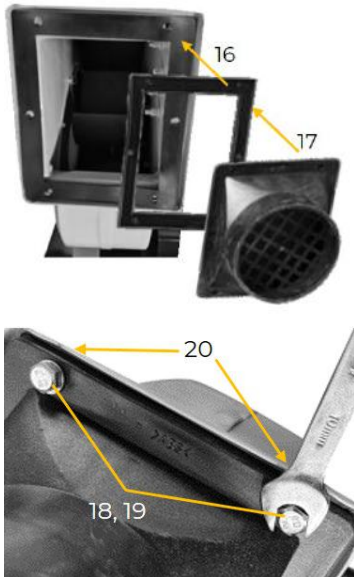
Flügelmutter (10) lockern, die Stütze (11) einsetzen und mit der Flügelmutter (10) fixieren.

**5. Montage Ansaugtrichter**

Schrauben M6×25 (12) lösen, und den Ansaugtrichter (13) aufsetzen.

Auf der Innenseite des Ansaugtrichters zwei Schrauben M6×25 (12) einsetzen.

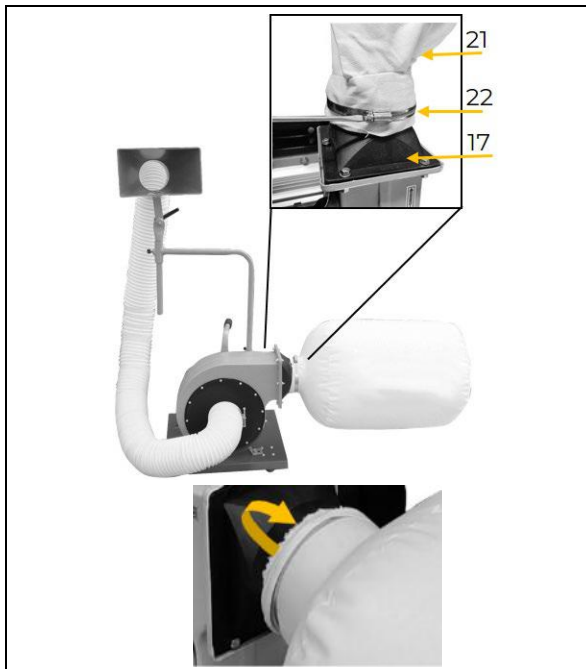
Auf der Unterseite mit jeweils einer Mutter M6 (14) und Beilagscheibe M6 (15) fixieren.

**6. Montage Dichtung und Auslass**

Die Dichtung (16) und den Auslass (17) an das Lüfterradgehäuse anbringen und mit Schrauben M6×25 (18) fixieren.

Auf der Seite des Schraubenkopfes (Vorderseite) eine Beilagscheibe M6 (19) beilegen.

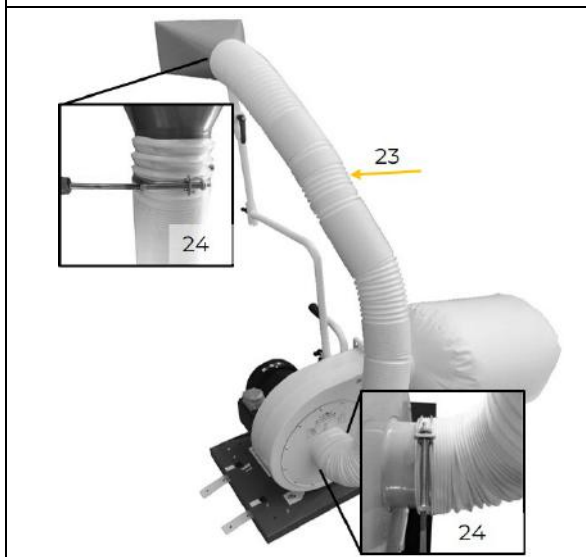
Auf der Rückseite an den Ecken mit jeweils einer Mutter M6 (20) fixieren.

**7. Montage Spänesack**

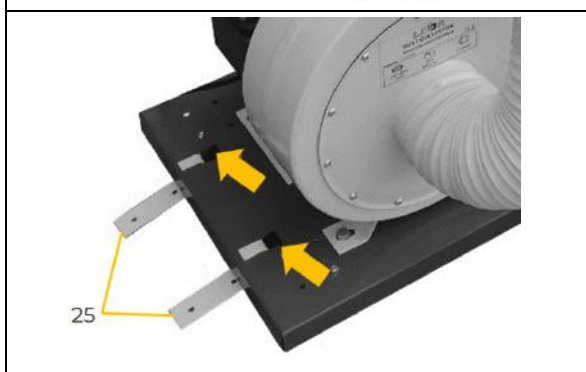
Spänesack (21) am Auslass (17) anbringen, und mittels Spannband Ø 100-120 (22) befestigen.

HINWEIS

Montieren Sie Spänesack und Spannband gemeinsam auf den Auslass; indem Sie die oberen cm des Spänesackes über das Spannband einschlagen.

**8. Montage Absaugschlauch**

Den Absaugschlauch (23) am Lüfterradgehäuse und am Ansaugtrichter anbringen und mit jeweils einer Schlauchklemme Ø 90-100 (24) befestigen.

**9. Montage Haken**

Setzen Sie die beiden Haken in die vorgesehenen Öffnungen ein (25).

8 BETRIEB

Betreiben Sie die Maschine nur im einwandfreien Zustand. Vor jedem Betrieb ist eine Sichtprüfung der Maschine durchzuführen. Sicherheitseinrichtungen, elektrische Leitungen und Bedienelemente sind genauestens zu kontrollieren. Prüfen Sie Schraubverbindungen auf Beschädigung und festen Sitz.



8.1 Anschluss an eine Drechselmaschine

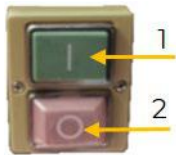
- Platzieren Sie den Ansaugtrichter auf Höhe des Werkstückes der Drechselmaschine. Fixieren Sie die Position mit dem Feststellhebel der Stütze.
- Achten Sie darauf, dass der Ansaugtrichter weder Kontakt zum Werkstück noch zu der Maschine hat und dieser fest zur Maschine platziert wird.

HINWEIS



Arbeiten Sie mit der Holzbearbeitungsmaschine erst, wenn die Absauganlage die volle Drehzahl erreicht hat!

8.2 Ein-/Ausschalten der Maschine



EIN-AUS-Schalter:

- Zum Einschalten der Maschine den EIN-Taster (1) drücken.
- Zum Ausschalten der Maschine den AUS-Taster (2) drücken.

9 REINIGUNG, WARTUNG, LAGERUNG, ENTSORGUNG

WARNUNG



Gefahr durch elektrische Spannung!

Das Hantieren an der Maschine bei aufrechter Spannungsversorgung kann zu schweren Verletzungen oder zum Tod führen.

- Maschine vor Reinigungs-, Wartungs- bzw. Instandhaltungsarbeiten immer von der Spannungsversorgung trennen und gegen unbeabsichtigtes Wiedereinschalten sichern!

9.1 Reinigung

Regelmäßige Reinigung garantiert die lange Lebensdauer Ihrer Maschine und ist Voraussetzung für deren sicheren Betrieb.

HINWEIS



Falsche Reinigungsmittel können den Lack der Maschine angreifen. Verwenden Sie zum Reinigen keine Lösungsmittel, Nitroverdünnung oder andere Reinigungsmittel, die den Lack der Maschine beschädigen könnten. Beachten Sie die Angaben und Hinweise des Reinigungsmittelherstellers!

- Entfernen Sie nach jedem Einsatz Späne und Schmutzpartikel von der Maschine.
- Bereiten Sie die Oberflächen auf und schmieren Sie die blanken Maschinenteile mit einem säurefreien Schmieröl ein (z. B. Rostschutzmittel WD40).
- Reinigen Sie in periodischen Abständen den Absauganschluss der Anlage. Insbesondere beim Schutzgitter können sich mit der Zeit Ablagerungen ansammeln, welche die Absaugleistung beeinträchtigen.

9.2 Wartung

Die Maschine ist wartungsarm und nur wenige Teile müssen gewartet werden. Ungeachtet dessen sind Störungen oder Defekte, die geeignet sind, die Sicherheit des Benutzers zu beeinträchtigen, umgehend zu beseitigen!

- Vergewissern Sie sich vor jeder Inbetriebnahme vom einwandfreien Zustand und ordnungsgemäßen Funktionieren der Sicherheitseinrichtungen.
- Kontrollieren Sie sämtliche Verbindungen zumindest wöchentlich auf festen Sitz.
- Überprüfen Sie regelmäßig den einwandfreien und lesbaren Zustand der Warn- und Sicherheitsaufkleber der Maschine.



- Verwenden Sie nur einwandfreies und geeignetes Werkzeug
- Verwenden Sie ausschließlich vom Hersteller empfohlene Originalersatzteile

9.2.1 Wartungsplan

Art und Grad des Maschinen-Verschleißes hängen in hohem Maß von den Betriebsbedingungen ab. Die nachfolgend angeführten Intervalle gelten bei Verwendung der Maschine innerhalb der festgelegten Grenzen:

Intervall	Komponente	Maßnahme
täglich vor Arbeitsbeginn	• Spannband	• Kontrolle auf festen Sitz und ggf. nachziehen
	• Motor mit EIN-AUS Schalter	• Kontrolle auf Verschmutzung und ggf. Reinigung
	• Kabelanschluss	• Kontrolle und bei Beschädigung Tausch
nach Arbeitsende	• Absaugtrichter, • Schutzgitter vor dem Lüfterrad	• Kontrolle auf Verschmutzung/Verstopfung und ggf. Reinigung
1 x Woche	• Schraubverbindungen	• Kontrolle auf festen Sitz und ggf. nachziehen
bei Bedarf	• Spänesack	• Kontrolle und ggf. wechseln wenn 60-70 % voll.

9.2.2 Spänesackwechsel

WARNUNG



Gefahr durch Holzstaub!

Das Einatmen von Holzstaub ist gesundheitsgefährdend!

- Tragen Sie beim Entleeren des Spänesackes immer eine Staubschutzmaske.
- Achten Sie beim Entsorgen des Späneabfalls auf eine umweltgerechte Entsorgung!

HINWEIS



Wechseln Sie den Spänesack, wenn er zu 60-70 Prozent voll ist. Verwenden Sie ausschließlich Spänesäcke, die den Abmessungen der Maschine entsprechen. Verwenden Sie ausschließlich 100 Prozent dichte Spänesäcke.

Vorgehensweise

1. Vor Spänesackwechsel ist die Maschine mindestens 10 Minuten vorher auszuschalten, sodass sich Staubpartikel legen.
2. Vor Spänesackwechsel ist die Maschine von der Spannungsversorgung zu trennen.
3. Lösen Sie das Spannband.
4. Nehmen Sie den Spänesack vom Abscheider(Maschine) ab und verschließen Sie in.
5. Neuen Spänesack montieren und Spannband wieder festziehen, um ihn an der Maschine zu fixieren.

9.3 Lagerung

Lagern Sie die gereinigte Maschine bei Nichtgebrauch an einem trockenen, frostsicheren und versperrbaren Ort. Trennen Sie die Maschine von der Spannungsversorgung. Stellen Sie sicher, dass Unbefugte und insbesondere Kinder keinen Zugang zur Maschine haben.

HINWEIS



Bei unsachgemäßer Lagerung können wichtige Bauteile beschädigt und zerstört werden. Lagern Sie verpackte oder bereits ausgepackte Teile nur unter den vorgesehenen Umgebungsbedingungen!

9.4 Entsorgung



Beachten Sie die nationalen Abfallbeseitigungs-Vorschriften. Entsorgen Sie die Maschine, Maschinenkomponenten oder Betriebsmittel niemals im Restmüll. Kontaktieren Sie gegebenenfalls Ihre lokalen Behörden für Informationen bezüglich der verfügbaren Entsorgungsmöglichkeiten.

Wenn Sie bei Ihrem Fachhändler eine neue Maschine oder ein gleichwertiges Gerät kaufen, ist dieser in bestimmten Ländern verpflichtet, Ihre alte Maschine fachgerecht zu entsorgen.

10 FEHLERBEHEBUNG

WARNUNG



Gefahr durch elektrische Spannung!

Das Manipulieren an der Maschine bei aufrechter Spannungsversorgung kann zu schweren Verletzungen oder zum Tod führen.

→ Trennen Sie die Maschine von der Spannungsversorgung, bevor Sie mit den Arbeiten zur Beseitigung von Defekten beginnen!

Viele mögliche Fehlerquellen können bei ordnungsgemäßem Anschluss der Maschine an die Spannungsversorgung bereits im Vorfeld ausgeschlossen werden.

Sollten Sie sich außer Stande sehen, erforderliche Reparaturen ordnungsgemäß durchzuführen und/oder besitzen sie die vorgeschriebene Ausbildung dafür nicht, ziehen sie immer einen Fachmann zum Beheben des Problems hinzu.

Fehler	Mögliche Ursache	Behebung
Maschine läuft nicht	• Schalter defekt	• Schalter reparieren
	• keine Spannungsversorgung	• Spannungsversorgung kontrollieren
Staubaustritt	• undichte oder verstopfte Verbindungen	• Verbindungen prüfen • Verstopfungen beseitigen
	• Spänesack defekt oder falsch montiert	• Spänesack überprüfen • Spänesack wechseln
lautes Geräusch im Lüfterradgehäuse	• großes Stück angesaugt	• Stück entfernen
	• lockeres Lüfterrad	• Lüfterrad fixieren



11 PREFACE (EN)

Dear Customer!

This operating manual contains information and important notes for safe commissioning and handling of the dust collector ABS850DBK_230V, hereinafter referred to as "machine".



This manual is part of the machine and must not be removed. Save it for later reference and if you let other people use the machine, add this manual to the machine.

Please pay special attention to the chapter Safety!

Before first use read this manual carefully. It eases the correct use of the machine and prevents misunderstanding and damages of machine.

Due to the constant further development of our products, illustrations and contents may differ slightly. If you notice any errors, please inform us.

Subject to technical changes!

Check the goods immediately after receipt and note any complaints on the consignment note when taking over the goods from the deliverer!

Transport damage must be reported separately to us within 24 hours.

HOLZMANN MASCHINEN GmbH cannot accept any liability for unnoticed transport damage.

Copyright

© 2023

This documentation is protected by copyright. All rights reserved! Especially the reprint, the translation and the extraction of photos and illustrations will be prosecuted.

The place of jurisdiction shall be the Regional Court of Linz or the court responsible for 4170 Haslach.

Customer service contact

HOLZMANN MASCHINEN GmbH

4170 Haslach, Marktplatz 4
AUSTRIA

Tel +43 7289 71562 - 0

info@holzmann-maschinen.at



12 SAFETY

This section contains information and important notes on safe start-up and handling of the machine.



For your own safety, read these operating instructions carefully before putting the machine into operation. This will enable you to handle the machine safely and prevent misunderstandings as well as personal injury and damage to property. In addition, observe the symbols and pictograms used on the machine as well as the safety and hazard information!

12.1 Intended use of the machine

The machine is intended exclusively for the following activities:

Extraction of dust and chips from wood, wood composites or materials with similar physical properties to wood, within the prescribed technical limits.

NOTE



HOLZMANN MASCHINEN GmbH assumes no responsibility or warranty for any other use or use beyond this and for any resulting damage to property or injury.

12.1.1 Technical restrictions

The machine is intended for use under the following ambient conditions:

rel. humidity:	max. 70 %
temperature (operational)	+5° C to +40° C
temperature (storage, transport)	-25° C to +55° C

12.1.2 Prohibited applications / Dangerous misuse

- Operating the machine outdoors.
- Operating the machine without adequate physical and mental fitness.
- Operating the machine without knowledge of the manual.
- Modifying the machine design.
- Extracting flammable gases (e.g. paint or varnish mist).
- Extracting flammable or explosive dusts.
- Extracting liquids.
- Extracting materials above 60° C (e.g. ash or metal chips).
- Operating the machine under fire or explosion hazardous conditions (machine can generate ignition sparks during operation).
- Operating the machine outside the technical limits specified in this manual.
- Removing of the safety markings attached to the machine.
- Modifying, circumventing or disabling the safety devices of the machine.

The non-intended use or the disregard of the explanations and instructions described in this manual will result in the expiration of all warranty claims and compensation claims for damages against HOLZMANN MASCHINEN GmbH.

12.2 User requirements

The machine is designed for operation by one person. The physical and mental aptitude as well as knowledge and understanding of the operating instructions are prerequisites for operating the machine. Persons who, because of their physical, sensory or mental abilities or their inexperience or ignorance, are unable to operate the machinery safely must not use it without supervision or instruction from a responsible person.

Please note that local laws and regulations may determine the minimum age of the operator and restrict the use of this machine!

Put on your personal protective equipment before working on the machine.



Work on electrical components or equipment may only be carried out by a qualified electrician or under the instruction and supervision of a qualified electrician.

12.3 General Safety Instructions

To avoid malfunctions, damage and health hazards when working with the machine, the following points must be observed in addition to the general rules for safe working:

- Before start-up, check the machine for completeness and function. Only use the machine if the guards and other non-parting guards required for machining have been fitted, are in good operating condition and have been properly maintained.
- Check the machine for completeness and function before starting. Only use the machine if the separating and other non-separating protective devices required for machining have are fitted.
- Make sure that the guards are in good working order and properly maintained.
- Select a level, vibration-free surface as the installation area.
- Ensure sufficient space around the machine.
- Ensure sufficient lighting conditions at the workplace to avoid stroboscopic effects.
- Ensure a clean working environment.
- Keep the area around the machine free of obstacles (e.g. dust, chips, cut-off workpiece parts, etc.).
- Only use tools that are in perfect condition and free of cracks and other defects (e.g. deformations).
- Remove tool keys and other setting tools before switching on the machine.
- Check the machine's connections for strength before each use.
- Never leave the running machine unattended. Switch off the machine before leaving the working area and secure it against unintentional or unauthorized restarting.
- The machine may only be operated, maintained or repaired by persons who are familiar and who have been informed about the dangers arising in the course of this work.
- Ensure that unauthorized persons keep a safety distance from the machine and keep children away from the machine.
- Always work with care and the necessary caution and never use excessive force.
- Do not overload the machine.
- Hide long hair under hair protection.
- Wear close fitting protective work clothing and suitable protective equipment (eye protection, dust mask, ear protection; gloves only when handling tools).
- Never wear loose jewellery, loose clothing or accessories (e.g. tie, scarf).
- Do not work on the machine if you are tired, not concentrated or under the influence of medication, alcohol or drugs!
- Do not use the machine in areas where vapors of paints, solvents or flammable liquids represent a potential danger (danger of fire or explosion!).
- Shut down the machine and disconnect it from the power supply, before adjustment, changeover, cleaning, maintenance or repair work, etc. Before starting work on the machine, wait until all tools or machine parts have come to a complete standstill and secure the machine against unintentional restart.
- Warning signs and/or stickers on the machine that are illegible or have been removed must be replaced immediately!

12.4 Electrical Safety

- Make sure that the machine is grounded.
- Only use suitable extension cables.
- A damaged or tangled cable increases the risk of electric shock. Handle the cable with care. Never use the cable to carry, pull or disconnect the power tool. Keep the cable away from heat, oil, sharp edges or moving parts.
- Proper plugs and outlets reduce the risk of electric shock.
- Water entry into the machine increases the risk of electric shock. Do not expose the machine to rain or moisture.
- The machine may only be used in humid environments if the power source is protected by a residual current circuit breaker.
- Make sure that the machine is switched off before connecting to the power supply.



- Use the machine only when the ON-OFF switch is in good working order.

12.5 Special safety instructions for dust collectors

- Work only in well-ventilated rooms!
- Keep the unit away from potential ignition sources such as pilot lights and/or open flames danger of fire and explosion!
- The suction of flammable or combustible vapours, liquids, dust, ash or chips (gases, fuel, cleaning agents, paint residues, hydrogen, coal, magnesium, grain dust, stone dust, hot ash, cigarette butts, etc.) is strictly prohibited.
- Do not insert any objects into the extraction opening and keep it free of deposits that could impair the extraction performance.
- It is forbidden to remove the protective grille.
- Operate the device only with a perfect dust or dust bag. Dust bags made of polyethylene must be at least 0.2 mm thick! If bags made of other materials are used, they must have the same mechanical strength!
- Inhaling wood dust is dangerous to health! Always wear a dust protection mask when emptying the collection bag.
- When disposing of the chip waste, ensure that it is disposed of in an environmentally friendly manner!

12.6 Hazard warnings

Despite their intended use, certain residual risks remain. Due to the structure and construction of the machine, hazardous situations may occur when handling the machines:

DANGER



A safety instruction designed in this way indicates an imminently hazardous situation which, if not avoided, will result in death or serious injury.

WARNING



Such a safety instruction indicates a potentially hazardous situation which, if not avoided, may result in serious injury or even death.

CAUTION



A safety instruction designed in this way indicates a potentially hazardous situation which, if not avoided, may result in minor or moderate injury.

NOTE



A safety notice designed in this way indicates a potentially hazardous situation which, if not avoided, may result in property damage.

Regardless of all safety regulations, your common sense and your appropriate technical aptitude/training are and remain the most important safety factor in the error-free operation of the machine. **Safe working depends on you!**

13 TRANSPORT

For proper transport, follow the instructions and information on the transport packaging regarding centre of gravity, attachment points, weight, means of transport to be used and prescribed transport position, etc.

Transport the machine in its packaging to the place of installation. When lifting, carrying and depositing the load, make sure that you are in the correct posture:



- **Lifting, Depositing**

Ensure stability when lifting / setting down (legs hip width).
Lift / lower load with bent knees and straight back (like weightlifter).
Do not lift / lower the load jerkily.

- **Carrying**

Carry load with both hands as close to body as possible.
Carry load with straight back.

When transporting the assembled machine, ensure that it is only lifted by the machine body and not by the attachments. If you transport the machine with a vehicle, make sure that the load is properly secured.

14 ASSEMBLY

14.1 Preparation

14.1.1 Check the delivery content

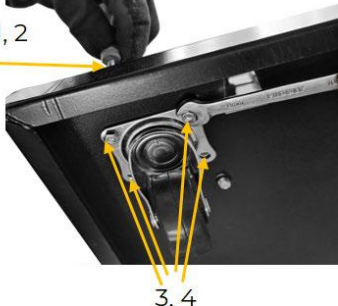
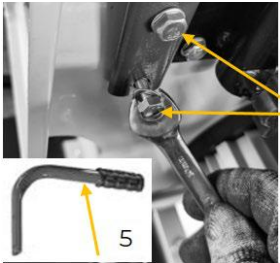
Check the machine immediately after delivery for transport damage and missing parts. Report any damage or missing parts immediately to your dealer or the forwarder. Visible transport damage must also be noted immediately on the delivery note in accordance with the warranty provisions, otherwise the goods will be deemed to have been properly accepted.

14.1.2 Requirements for the installation site

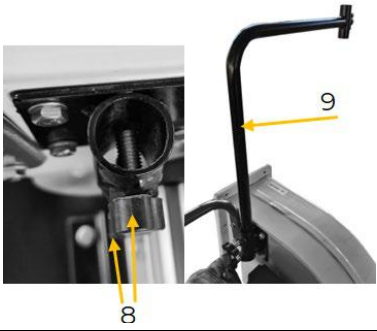

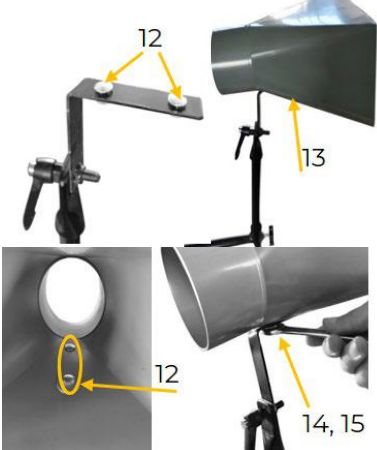
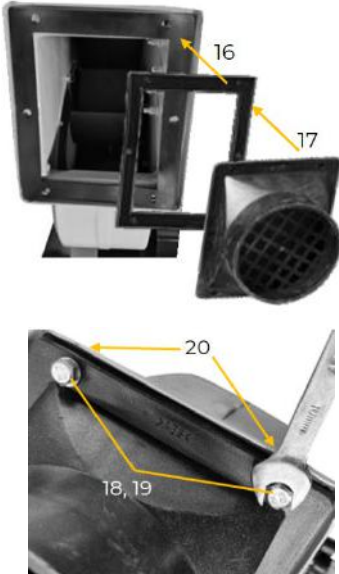
Choose a suitable place for the machine. Pay attention to the safety requirements and the dimensions of the machine. The selected location must ensure a suitable connection to the power supply.

14.2 Assemble

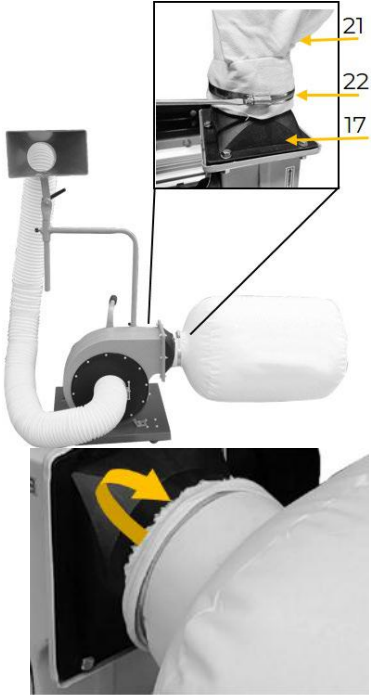

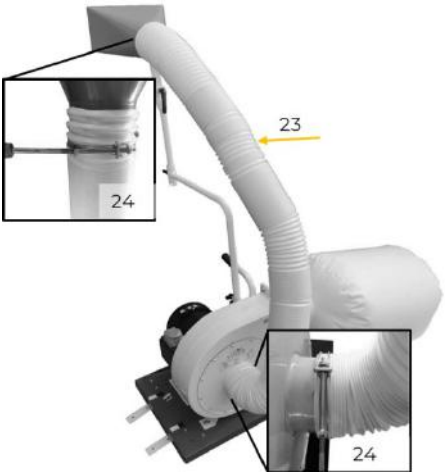

The machine has been disassembled for transport and must be reassembled before use. Follow the instructions below:

	<p>1. Mount casters</p> <p>Fix the four casters (3) to the groundplate with four screws M5×8 (1) each, together with the washer M5 (2) and the nut M5 (4).</p>
	<p>2. Mount handle</p> <p>Fix the handle (5) to the fan wheel housing using two screws M6×25 (6) and two washers M6 (7).</p>



	<p>3. Mount curved bracket</p> <p>Loosen the two wing nuts (8). Insert the curved bracket (9) and fix it with the wing nuts (8).</p>
	<p>4. Mount support</p> <p>Loosen the wing nut (10), insert the support (11) and secure it with the wing nut (10).</p>
	<p>5. Mount suction port</p> <p>Loosen both screws M6×25 (12), then place the suction port (13) on top. Insert two screws M6×25 (12) on the inside of the suction port. On the lower side, fix each with a nut M6 (14) and washer M6 (15).</p>
	<p>6. Mount seal and outlet</p> <p>Fix the seal (16) and the outlet (17) to the fan wheel housing housing and fix them with screws M6×25 (18). Add at the side of the screwhead (front) a washer M6 (19). On the rear side, fix each corner with a nut M6 (20).</p>



	<p>7. Mount dust bag</p> <p>Attach the dust bag (21) to the outlet (17) and secure it with the bag clamp Ø 100-120 (22).</p> <p style="text-align: center;">NOTE</p> <p> Install the dust bag and bag clamp together on the outlet, preferably by folding the upper few centimetres of the dust bag over the bag clamp.</p>
	<p>8. Mount suction hose</p> <p>Apply the suction hose (23) to the fan wheel housing and to the suction port and fix it with a hose clamp Ø 90-100 (24) each.</p>
	<p>9. Mount hook</p> <p>Insert the two hooks into the slots intended for them (25).</p>

14.3 Electrical connection

WARNING



Dangerous electrical voltage!

Risk of injury due to dangerous electrical voltage!

- The machine may only be connected to the power supply and the associated checks carried out by a qualified electrician or under the instruction and supervision of a qualified electrician!



- Check that the neutral connection and protective earthing are functioning properly
- Check that the supply voltage and frequency correspond to the specifications of the machine

NOTE**Deviation of the supply voltage and frequency**

A deviation from the value of the supply voltage of $\pm 5\%$ is permissible.

A short-circuit fuse must be provided in the power supply system of the machine!

- Find the required cross-section of the supply cable (it is recommended to use a cable type H07RN (WDE0282), taking measures to protect against mechanical damage) in a current capacity data sheet.
- Make sure that the power source is protected by a residual current circuit breaker.
- Connect the unit only to a properly grounded outlet.
- When using an extension cable, make sure that it is dimensioned appropriately for the connected load of the machine (the connected load can be found in the technical data). You can find the correlation between cable cross-section and cable length in specialist literature or consult an electrician.

15 OPERATION

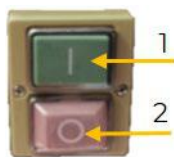
Device to be operated in a perfect state only. Inspect the device visually every time it is to be used. Check in particular the safety equipment, electrical controls, electric cables and screwed connection for damage and if tightened properly. Replace any damaged parts before operating the device.

15.1 Installation on wood lathe

- Place the suction port at the height of the workpiece of the wood lathe. Fix the position with the locking lever of the support
- Make sure that it is not in contact with the workpiece or the machine and that it is placed firmly in relation to the machine.

NOTE

Do not work with the woodworking machine until the dust collector has reached full working speed!

15.2 Switch the machine on and off**ON-OFF-switch**

To switch on the machine, press the ON-button (1).

To switch the machine off, press the OFF-button (2).

16 CLEANING, MAINTENANCE, STORAGE, DISPOSAL**WARNING****Danger due to electrical voltage!**

Handling the machine with the power supply may result in serious injury or death.

- Always disconnect the machine from the power supply before cleaning, or maintenance or repair work and secure it against unintentional restart!

16.1 Cleaning

Regular cleaning guarantees the long service life of your machine and is a prerequisite for its safe operation.

NOTE



Wrong cleaning agents can attack the varnish of the machine. Do not use solvents, nitro thinners, or other cleaning agents that could damage the machine's paint. Observe the information and instructions of the cleaning agent manufacturer!

Prepare the surfaces and lubricate the bare machine parts with an acid-free lubricating oil. Regular cleaning is a prerequisite for the safe operation of the machine and its long service life.

- Remove chips and dirt particles from the machine after each use with a proper tool.
- Prepare the surfaces and lubricate the bare machine parts with an acid-free lubricating oil (e.g. WD40 rust inhibitor).
- Clean the suction connection of the system at regular intervals. Especially with the protective grille, deposits can accumulate over time which impair the extraction performance.

16.2 Maintenance

The machine is low-maintenance and only a few parts have to be serviced. Nevertheless, malfunctions or defects which could impair the safety of the user must be rectified immediately!

- Before each start-up, make sure that the safety devices are in perfect condition and function properly.
- Check all connections for tightness at least once a week.
- Regularly check that the warning and safety labels on the machine are in perfect and legible condition.
- Use only proper and suitable tools.
- Only use original spare parts recommended by the manufacturer.

16.2.1 Maintenance plan

The type and degree of machine wear depends to a large extent on the operating conditions. The following intervals apply when using the machine within the specified limits:

Interval	Components	Action
before usage	• bag clamp	• Check for firm seating and retighten if necessary
	• motor with ON-OFF switch	• Check for contamination and clean if necessary
	• cable connection	• Check and if damaged replace
after usage	• Suction port especially at the protective grid in front of the fan wheel housing	• Check for contamination/clogging and clean if necessary
once a week	• tightening screws	• Check for firm seating and retighten if necessary
if required	• dust bag	• Check and replace, if necessary when 60-70% full

16.2.2 Replace dust bag

WARNING



Hazard due to wood dust!

Inhalation of wood dust is hazardous to health!

- Always wear a dust mask when emptying the collection bags.
- When disposing of the sawdust, ensure that it is disposed of in accordance with environmental regulations!

NOTE



Replace the dust bag when it is 60-70 percent full. Only use chip trap bags that match the dimensions of the machine. Only use 100 percent tight chip trap bags.

Procedure



1. Before changing the dust bag, switch off the machine at least 10 minutes in advance so that dust particles settle.
2. Before changing the dust bag, disconnect the machine from the power supply.
3. Release the hose clamp.
4. Remove the dust bag from the fan wheel housing and close up the opening.
5. Assemble a new dust bag and tighten the hose clamp to fix it to the machine.

16.3 Storage

Store the cleaned machine in a dry, frost-proof and lockable place when not in use. Disconnect the machine from the power supply. Make sure that unauthorised persons and especially children do not have access to the machine.

NOTE



Improper storage can damage and destroy important components. Only store packed or unpacked parts under the intended ambient conditions!

When not in use, store the machine in a dry, frost-proof and lockable place to prevent the formation of rust on the one hand and to ensure that unauthorised persons and in particular children have no access to the machine on the other hand.

16.4 Disposal



Observe the national waste disposal regulations. Never dispose of the machine, machine components or equipment in residual waste. If necessary, contact your local authorities for information on the disposal options available. If you buy a new machine or an equivalent device from your specialist dealer, he is obliged in certain countries to dispose of your old machine properly.

17 TROUBLE SHOOTING

WARNING



Danger due to electrical voltage!

Handling the machine with connected power supply may result in serious injury or death.

→ Disconnect the machine from the power supply before starting work to eliminate defects.

Many possible sources of error can be excluded in advance if the machine is properly connected to the mains.

If you are unable to carry out necessary repairs properly and/or do not have the required training, always consult a specialist to solve the problem.

Trouble	Possible cause	Solution
machine does not start	• switch unit defect	• Repair switch unit.
	• no power supply	• Check power supply.
dust leakage	• leaking or clogged connections	• Check connections. • Remove clogging.
	• dust bag defective or incorrectly mounted	• Check dust bag, and replace, if necessary.
loud noise in fan wheel housing	• large part intake	• Remove part
	• loose fan wheel	• Fix fan wheel.



18 PRÓLOGO (ES)

¡Estimado cliente!

Las presentes instrucciones de servicio contienen información e indicaciones esenciales relativas a la puesta en marcha y manejo del extractor para torneros ABS850DBK_230 V, en lo sucesivo denominada «Máquina».



El manual forma parte de la máquina y no debe guardarse aparte de ella. ¡Consérvelo para futuras consultas en un lugar adecuado de fácil acceso para el usuario (operario) y protegido del polvo y de la humedad y adjúntelo a la máquina en caso de que la transfiera a terceros!

¡Preste especial atención al capítulo Seguridad!

Observe las indicaciones de seguridad y de peligro. Su incumplimiento puede producir lesiones graves.

Debido al constante desarrollo de nuestros productos, las ilustraciones y los contenidos pueden diferir ligeramente. Si detecta algún fallo, comuníquenoslo.

¡Sujeto a modificaciones técnicas!

¡Compruebe la mercancía inmediatamente después de la recepción y anote las posibles reclamaciones en la carta de porte al recibir la mercancía del transportista!

Los daños ocasionados durante el transporte deben notificarse por separado en un plazo de 24 horas.

HOLZMANN MASCHINEN GmbH no podrá asumir ningún tipo de responsabilidad por los daños ocasionados por el transporte que no se hayan detectado.

Derechos de propiedad

© 2023

La presente documentación está protegida por la ley de propiedad intelectual. ¡Todos los derechos reservados! En particular, serán objeto de procedimientos judiciales la reimpresión, traducción y la extracción de fotos e ilustraciones.

Se acuerda que el tribunal de jurisdicción será el tribunal regional de Linz o el tribunal competente para 4170 Haslach.

Dirección del servicio postventa

HOLZMANN MASCHINEN GmbH

4170 Haslach, Marktplatz 4
AUSTRIA

Tel +43 7289 71562 - 0

info@holzmann-maschinen.at



19 SEGURIDAD

Esta sección contiene información e indicaciones esenciales relativas a la puesta en marcha y manejo seguros de la máquina.



Para su seguridad, lea atentamente las presentes instrucciones de servicio antes de poner en marcha la máquina. Esto le permitirá manipular de manera segura la máquina y evitar, de este modo, malentendidos, así como daños personales y materiales. ¡Observe, además, los símbolos y pictogramas utilizados en la máquina, así como las indicaciones de seguridad y las advertencias de peligro!

19.1 Uso conforme a las especificaciones

La máquina ha sido diseñada exclusivamente para llevar a cabo las siguientes tareas:

aspirar polvo y virutas de madera o materiales con propiedades físicas similares a las de la madera dentro de los límites técnicos especificados.

AVISO



HOLZMANN MASCHINEN GmbH no asume ninguna responsabilidad ni garantía por cualquier otro uso o utilización más allá de éste y por los daños materiales o lesiones resultantes.

19.1.1 Limitaciones técnicas

La máquina ha sido diseñada para utilizarse en las siguientes condiciones ambientales:

Humedad rel.:	máx. 70 %
Temperatura (funcionamiento)	+5 °C hasta +40 °C
Temperatura (almacenamiento, transporte)	+25 °C hasta +55 °C

19.1.2 Aplicaciones prohibidas / aplicaciones indebidas peligrosas

- Operar la máquina en el exterior
- Operar la máquina sin actitudes físicas ni mentales adecuadas.
- Operar la máquina sin conocer las instrucciones de servicio.
- Modificar la construcción de la máquina.
- Aspirar gases combustibles (p. ej. neblina de pintura o lacas).
- Aspirar polvos combustibles o explosivos.
- Aspirar líquidos.
- Aspirar materiales a más de 60 °C (p. ej. ceniza o virutas metálicas).
- Operar la máquina en condiciones con riesgo de incendio o explosión (la máquina puede generar chispas durante el funcionamiento).
- Operar la máquina fuera de los límites técnicos especificados en el presente manual de instrucciones.
- Retirar las indicaciones de seguridad colocadas en la máquina.
- Modificar, puentear o desactivar los dispositivos de seguridad de la máquina.

El uso indebido o la inobservancia de las informaciones e indicaciones contenidas en este manual anulará todos los derechos de garantía y de reclamaciones por daños y perjuicios contra HOLZMANN MASCHINEN GmbH.

19.2 Requisitos del usuario

La máquina ha sido diseñada para ser operada por una persona. Los requisitos para operar la máquina son la aptitud física y mental y conocer y comprender las instrucciones de servicio. Aquellas personas que, como consecuencia de sus capacidades físicas, sensoriales o mentales o de su inexperiencia o desconocimiento, no sean capaces de operar la máquina con seguridad, no deben utilizarla sin la supervisión o la instrucción de una persona responsable.

¡Tenga en cuenta que las leyes y disposiciones locales pueden estipular la edad mínima del operario y restringir el uso de esta máquina!

Antes de trabajar en la máquina, póngase el equipo de protección individual.



Los trabajos en los componentes o equipos eléctricos sólo deben ser llevados a cabo por personal especializado en sistema eléctricos o bajo la instrucción y supervisión de personal especializado en sistemas eléctricos.

19.3 Indicaciones generales de seguridad

Para evitar fallos de funcionamiento, daños y efectos perjudiciales para la salud, además de las normas generales de seguridad en el trabajo, se deben tener en cuenta los siguientes puntos al trabajar en la máquina:

- Compruebe la integridad y el funcionamiento de la máquina antes de ponerla en marcha. Utilice la máquina únicamente si se han instalado los resguardos de protección necesarios para llevar a cabo el mecanizado y el resto de dispositivos de protección.
- Controle que los dispositivos de seguridad estén en buenas condiciones de funcionamiento y con un mantenimiento correcto.
- Como lugar de instalación, seleccione una superficie nivelada, sin vibraciones.
- Asegúrese de que haya suficiente espacio alrededor de la máquina.
- Asegúrese de que hay suficiente iluminación en el lugar de trabajo para evitar efectos estroboscópicos.
- Asegúrese de que el entorno de trabajo esté limpio.
- Mantenga el área alrededor de la máquina libre de obstáculos (p. ej., polvo, virutas, piezas de trabajo cortadas, etc.).
- Utilice únicamente herramientas que estén en perfecto estado, que no presenten fisuras ni otros defectos (p. ej., deformaciones).
- Antes de poner en marcha la máquina, retire las llaves de herramientas y demás herramientas de ajuste.
- Compruebe la resistencia de las conexiones de la máquina antes de utilizarla.
- No deje nunca desatendida la máquina cuando esté en marcha. Desconecte la máquina antes de salir del área de trabajo y asegúrela contra arranques accidentales o no autorizados.
- El manejo, los trabajos de mantenimiento o los de reparación sólo deben ser llevados a cabo por personal que esté familiarizado con la máquina y haya sido instruido en los peligros que pueden surgir al llevar a cabo estos trabajos.
- Asegúrese de que las personas no autorizadas permanezcan siempre a una distancia de seguridad adecuada con la máquina y, especialmente, mantenga a los niños alejados de la máquina.
- Trabaje siempre con cuidado y precaución y no ejerza nunca una fuerza excesiva.
- ¡No sobrecargue la máquina!
- Oculte el cabello largo bajo una redecilla para el cabello.
- Use ropa de trabajo de protección ajustada, así como equipo de protección adecuado (protección ocular, máscara antipolvo, protección auditiva; guantes sólo en el caso de que manipule herramientas).
- Al trabajar en la máquina, no lleve nunca joyas sueltas, ropa holgada ni accesorios (tales como corbatas o bufandas).
- ¡No trabaje en la máquina si está cansado, desconcentrado o bajo la influencia de medicamentos, alcohol o drogas!
- No utilice la máquina en áreas, en las que los vapores de pinturas, los disolventes o los líquidos inflamables representen un peligro potencial (¡peligro de incendio o de explosión!).
- Apague la máquina y desconéctela de la alimentación eléctrica antes de llevar a cabo trabajos de ajuste, de equipamiento, de limpieza, de mantenimiento o de reparación, etc. Antes de dejar de trabajar en la máquina, espere a que se hayan detenido completamente todas las herramientas o componentes de la máquina y asegure la máquina contra arranques accidentales.
- ¡Deben sustituirse inmediatamente los letreros de advertencia y/o las etiquetas que haya en la máquina, que se hayan vuelto ilegibles o se hayan retirado!

19.4 Seguridad eléctrica

- Asegúrese de que la máquina está conectada a tierra.
- Utilice únicamente cables alargadores adecuados.



- Los cables dañados o enredados incrementan el riesgo de sufrir descargas eléctricas. Manipule el cable con cuidado. No utilice nunca el cable para llevar, tirar o desconectar la herramienta eléctrica. Mantenga el cable alejado del calor, aceite, bordes afilados o componentes móviles.
- Los enchufes homologados y las tomas de corriente adecuadas reducen el riesgo de sufrir descargas eléctricas.
- La entrada de agua en la herramienta eléctrica incrementa el riesgo de sufrir descargas eléctricas. No exponga las herramientas eléctricas a la lluvia o la humedad.
- La máquina sólo se podrá utilizar en ambientes húmedos si la fuente de energía está protegida por un interruptor de corriente residual.
- No utilice la herramienta eléctrica si no se puede encender ni apagar con el interruptor ON/OFF.

19.5 Indicaciones especiales de seguridad para sistemas de aspiración

- ¡Trabaje solo en espacios bien aireados!
- Mantenga la máquina lejos de posibles fuentes de ignición tales como p. ej. lámparas de control o llamas abiertas, peligro de incendio y explosión.
- ¡Está estrictamente prohibido succionar vapores, fluidos, polvo, ceniza o virutas inflamables o combustibles (gases, carburante, detergentes, restos de pintura, hidrógeno, polvo de carbón, de magnesio, de cereales, de piedra, ceniza caliente, colillas, etc.)!
- No introduzca ningún objeto en el orificio de succión y manténgalo libre de sedimentos que pudiesen mermar la capacidad de succión.
- Está prohibido retirar la rejilla de protección.
- ¡La inhalación del polvo de madera es insalubre! Cuando vacíe el saco colector use siempre una mascarilla antipolvo.
- Opere la máquina únicamente con un saco de polvo o virutas en perfecto estado. ¡Los sacos colectores de virutas de polietileno deben tener como mín. 0,2 mm de grosor! ¡Si se emplean sacos de otros materiales, deben presentar la misma resistencia mecánica!
- ¡Controle que las virutas se eliminen de forma no contaminante!

19.6 Advertencias de peligro

A pesar de que se utilice la máquina conforme a las especificaciones, sigue habiendo determinados riesgos residuales. Debido al diseño y a la construcción de la máquina, pueden producirse situaciones peligrosas al manipular las máquinas que se identifican en el presente manual de instrucciones de la siguiente manera:

PELIGRO	
	Una indicación de seguridad de este tipo indica una situación peligrosa inminente que de no evitarse tendrá como consecuencia la muerte o lesiones graves.
ADVERTENCIA	
	Una indicación de seguridad de este tipo indica una situación potencialmente peligrosa que de no evitarse tendrá como consecuencia lesiones graves o incluso la muerte.
ATENCIÓN	
	Una indicación de seguridad de este tipo indica una situación potencialmente peligrosa que de no evitarse tendrá como consecuencia lesiones leves o moderadas.
AVISO	
	Una indicación de seguridad similar indica una situación potencialmente peligrosa que de no evitarse puede producir daños materiales.



A pesar de todas las normas de seguridad, el sentido común y una adecuada aptitud/formación técnica son y seguirán siendo los factores de seguridad más importantes para operar sin problemas la máquina. ¡Trabajar de manera segura depende de usted!

20 TRANSPORTE

Para transportar la máquina de manera adecuada, observe las instrucciones y la información del embalaje de transporte relativas al punto de gravedad, puntos de anclaje, peso, medios de transporte que se deben utilizar y la posición de transporte especificada, etc.

Transporte la máquina en su embalaje hasta el lugar de instalación. Al elevar, transportar y depositar la carga, asegúrese de adoptar una postura correcta:

- **Elevar, depositar**

Al elevar / depositar la carga, permanezca estable (las piernas separadas a la altura de las caderas).

Eleve / deposite la carga con las rodillas dobladas y la espalda recta (como los levantadores de peso).

No eleve / deposite la carga bruscamente.

- **Transportar**

Lleve la carga con ambas manos lo más cerca posible del cuerpo.

Lleve la carga con la espalda recta.

Al transportar la máquina ensamblada, asegúrese de levantarla por el cuerpo y no por los componentes. ¡Si transporta la máquina en un vehículo, asegúrese de que la carga esté correctamente asegurada!

21 MONTAJE

21.1 Tareas preparatorias

21.1.1 Comprobación del volumen de suministro

Inmediatamente después de la recepción del suministro, compruebe si todos los componentes están en buen estado. Notifique inmediatamente a su distribuidor o a la empresa de transporte los daños o los componentes que falten. Además, los daños visibles causados por el transporte deben anotarse inmediatamente en el albarán de entrega, de conformidad con las disposiciones de la garantía; de lo contrario, la mercancía se considerará que ha debidamente aceptada.

21.1.2 Requisitos del lugar de instalación

El emplazamiento elegido debe garantizar una conexión adecuada a la alimentación eléctrica. Observe los requisitos de seguridad y las dimensiones de la máquina.

21.2 Conexión eléctrica

ADVERTENCIA



¡Tensiones eléctricas peligrosas!

¡Peligro de lesiones por tensiones eléctricas peligrosas!

→ ¡La conexión de la máquina a la alimentación eléctrica y las comprobaciones correspondientes sólo deben ser llevadas a cabo por personal especializado en sistemas eléctricos o bajo la instrucción y supervisión de personal especializado en sistemas eléctricos!

1. Compruebe la funcionalidad de la conexión cero y de la toma de tierra.
2. Compruebe que la tensión de alimentación y la frecuencia cumplen las especificaciones de la máquina.

AVISO



¡Desviación en la tensión de alimentación y la frecuencia!

Está permitida una desviación del valor de tensión de alimentación de $\pm 5\%$.

¡La red de alimentación de la máquina debe contar con un fusible de cortocircuito!

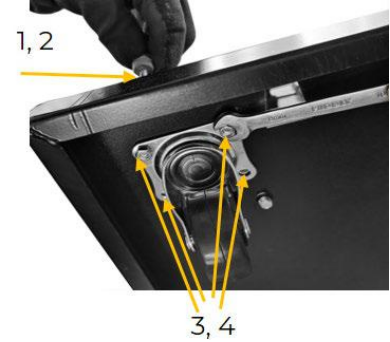
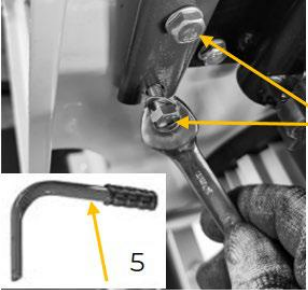
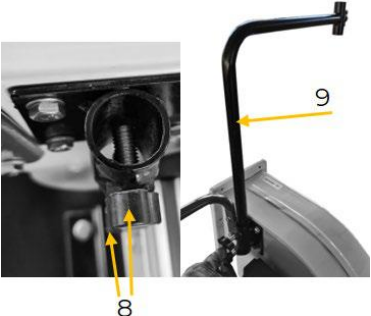

3. Consulte en una tabla de capacidad de corriente las secciones necesarias para el cable de alimentación (se recomienda usar un cable de tipo H07RN (WDE0282), tomando, obligatoriamente, medidas para proteger contra daños mecánicos).

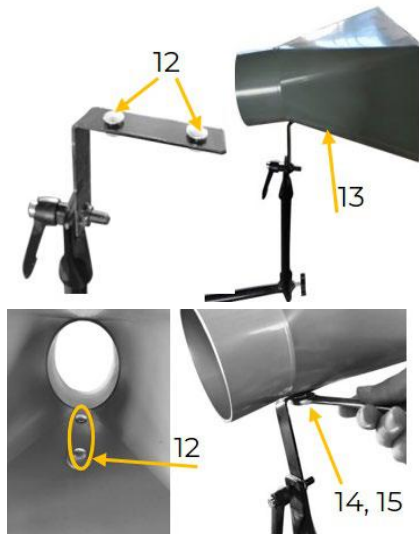


4. Asegúrese de que la fuente de energía esté protegida con un interruptor de corriente residual.
5. Conecte la máquina únicamente a una toma de corriente debidamente conectada a tierra.
6. Cuando utilice una alargadera (un ladrón) controle que cuenta con las dimensiones adecuadas para la potencia de conexión de la máquina (consulte la potencia de conexión en los datos técnicos). La interacción de la sección y la longitud del cable debe ser consultada en una bibliografía adecuada o de un electricista profesional.

21.3 Ensamblaje

La máquina se desmonta para transportarla y debe ser ensamblada antes de usarla. Siga las siguientes instrucciones:

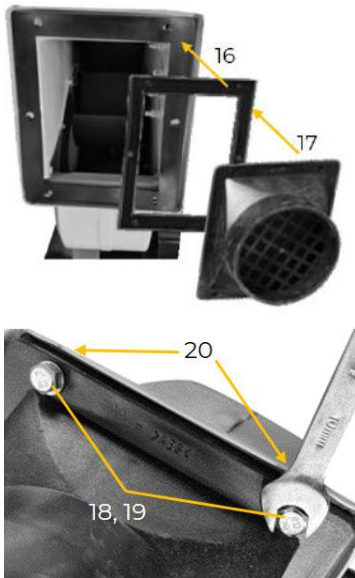
	<p>1. Montaje de las ruedas de dirección</p> <p>Fije las cuatro ruedas de dirección (3) M5×8 (1) en la placa base con una arandela M5 (2) y una tuerca M5 (4) en cada una.</p>
	<p>2. Montaje del mango</p> <p>Fije el mango (5) con dos tornillos M6×25 (6) y dos arandelas M6 (7) en la carcasa del rodete del ventilador.</p>
	<p>3. Montaje del soporte curvo</p> <p>Afloje ambas tuercas de mariposa (8). Coloque el soporte curvo (9) y fíjelo con las tuercas de mariposa (8).</p>
	<p>4. Montaje del apoyo</p> <p>Afloje la tuerca de mariposa (10), coloque el apoyo (11) y fíjelo con la tuerca de mariposa (10).</p>

**5. Montaje de la tolva de succión**

Suelte los tornillos M6×25 (12) y coloque la tolva de succión (13).

Ponga dos tornillos M6×25 (12) en el interior de la tolva.

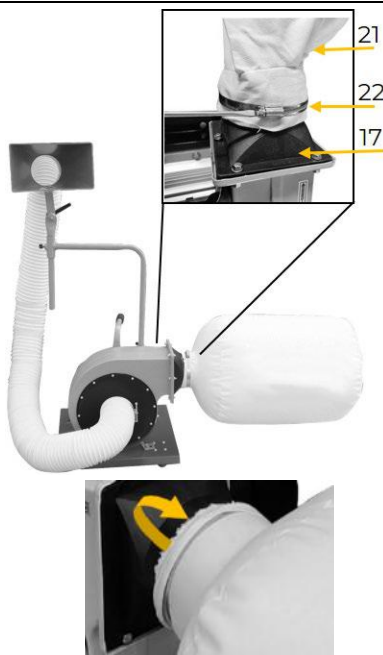
Fije en la parte inferior con una tuerca M6 (14) y una arandela M6 (15) en cada agujero.

**6. Montaje de la junta y la salida**

Coloque la junta (16) y la salida (17) en la carcasa del rodete del ventilador y fije con los tornillos M6×25 (18).

Ponga una arandela M6 (19) en la zona de la cabeza del tornillo (parte delantera).

Fije cada esquina de la parte trasera con una tuerca M6 (20).

**7. Montaje del saco para virutas**

Coloque el saco para virutas (21) en la salida (17), y sujételo con la cinta tensora Ø 100-120 (22).

AVISO

Monte el saco para virutas y la cinta tensora juntos en la salida, pasando los cm de la parte superior del saco sobre la cinta.



	<p>8. Montaje del tubo de aspiración</p> <p>Ponga la manguera de aspiración (23) en la carcasa del rodete del ventilador y en la tolva de succión y fíjela con una abrazadera Ø 90-100 (24).</p>
	<p>9. Montaje de los ganchos</p> <p>Coloque ambos ganchos en los agujeros previstos (25).</p>

22 FUNCIONAMIENTO

Ponga la máquina en funcionamiento únicamente si se encuentra en perfecto estado. Antes de poner la máquina en funcionamiento, se debe inspeccionar visualmente. Los dispositivos de seguridad, los conductos eléctricos y los elementos de mando deben comprobarse cuidadosamente. Compruebe si las uniones roscadas presentan daños y están bien apretadas.

22.1 Conexión a un torno mecánico

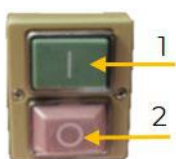
- Coloque en el torno la tolva de succión a la altura de la pieza de trabajo. Fije la posición con la palanca de bloqueo del apoyo.
- Asegúrese de que la tolva de succión no toca ni la pieza ni la máquina y que está firmemente sujeta a la máquina.

AVISO



¡Trabaje con la maquinaria para el trabajo de la madera maquinaria madera solo después de que el extractor haya alcanzado su velocidad de giro total!

22.2 Encendido/Apagado de la máquina



Interruptor ON/OFF:

Para arrancar la máquina accione el pulsador ON (1).

Para apagar la máquina parar accione el pulsador OFF (2).



23 LIMPIEZA, MANTENIMIENTO, ALMACENAMIENTO Y ELIMINACIÓN DE RESIDUOS

ADVERTENCIA



¡Peligro ocasionado por tensiones eléctricas!

Manipular la máquina con la alimentación eléctrica encendida puede producir lesiones graves o incluso la muerte.

- Al llevar a cabo trabajos de limpieza, mantenimiento o reparación, ¡desconecte siempre la máquina de la alimentación eléctrica y asegúrela contra arranques accidentales!

23.1 Limpieza

Una limpieza regular garantiza una larga vida útil de su máquina y es un requisito indispensable para una operación segura.

AVISO



Los productos de limpieza incorrectos pueden dañar la pintura de la máquina. No utilice para limpiar disolventes, diluyentes para lacas nitrocelulósicas u otros productos de limpieza que puedan dañar la pintura de la máquina. ¡Observe las instrucciones y las indicaciones del fabricante del producto de limpieza!

- Después de cada uso elimine las virutas y las partículas de suciedad de la máquina.
- Prepare las superficies y lubrique todos los componentes desnudos de la máquina con un aceite lubricante sin ácido (p. ej. antioxidante WD40).
- Limpie la conexión del sistema de aspiración. Sobre todo en la zona de la rejilla protectora suelen acumularse sedimentos con el paso del tiempo que pueden mermar la capacidad de succión.

23.2 Mantenimiento

La máquina precisa de poco mantenimiento y únicamente se debe llevar a cabo el mantenimiento de unos pocos componentes. ¡Independientemente de esto, se deben subsanar inmediatamente los fallos y defectos que puedan afectar a la seguridad del usuario!

- Antes de cada puesta en marcha, asegúrese de que los dispositivos de seguridad están en perfecto estado y de que funcionan correctamente.
- Compruebe que todas las conexiones están correctamente apretadas al menos una vez a la semana.
- Compruebe periódicamente que las etiquetas de advertencia y de seguridad de la máquina están en perfecto estado y son legibles.
- Utilice únicamente herramientas adecuadas y que estén en perfecto estado
- Utilice únicamente las piezas de recambio originales recomendadas por el fabricante

23.2.1 Plan de mantenimiento

El tipo y el grado de desgaste de la máquina depende en gran medida de las condiciones de funcionamiento. Los intervalos que se especifican a continuación se aplican cuando la máquina se utiliza dentro de los límites especificados:

Intervalo	Componente	Medida
a diario antes de comenzar a trabajar	• Cinta tensora	• Comprobar el firme asiento y reapretar si fuese necesario
	• Motor con interruptor ON-OFF	• Control de la suciedad y limpiar cuando sea necesario
	• Conexión del cableado	• Control y sustitución, si hay daños
tras finalizar los trabajos	• Tolva de succión, • Rejilla protectora delante del rodete	• Control de la suciedad/atascos y limpieza cuando sea necesario
1 vez por semana	• Uniones de rosca	• Comprobar el firme asiento y reapretar si fuese necesario
si es necesario	• Saco para virutas	• Control y reemplazo al ser necesario cuando está lleno al 60-70 %.



23.2 Cambio del saco de virutas

ADVERTENCIA

**¡Peligro producido por el polvo de madera!**

¡La inhalación del polvo de madera es insalubre!

- Cuando vacíe el saco use siempre una mascarilla antipolvo.
- ¡Controle que las virutas se eliminen de forma no contaminante!

AVISO



Cambie el saco de virutas cuando esté al 60-70 % de su capacidad de llenado. Use únicamente sacos de virutas que correspondan a las medidas de la máquina. Use solo sacos de virutas 100 % estancos.

Procedimiento

1. Antes de cambiar el saco de virutas debe apagar la máquina, como mínimo con 10 minutos de antelación, para que las partículas de polvo pueda depositarse.
2. Antes de cambiar el saco de virutas hay que desconectar la máquina de la alimentación eléctrica.
3. Suelte la cinta tensora.
4. Retire el saco para virutas del expulsor (máquina) y ciérrelo.
5. Monte el nuevo saco y apriete de nuevo la cinta tensora para fijarlo a la máquina.

23.3 Almacenamiento

Cuando no la utilice, almacene la máquina en un lugar seco, protegido contra las heladas y cerrado con llave. Desconecte la máquina de la alimentación eléctrica. Asegúrese de que el personal no autorizado, especialmente los niños, no pueda acceder a la máquina.

AVISO



Un almacenamiento inadecuado puede dañar y deteriorar los componentes. ¡Almacene los componentes empaquetados o desembalados sólo en las condiciones ambientales especificadas!

23.4 Eliminación de residuos



Tenga en cuenta las normas de carácter nacional sobre tratamiento de residuos. No elimine nunca la máquina, los componentes de la máquina o equipos con los residuos municipales. Si es necesario, póngase en contacto con las autoridades locales para informarse sobre las opciones de eliminación que haya disponibles.

Si compra una nueva máquina o un aparato similar a su distribuidor, éste estará obligado en determinados países a eliminar correctamente su máquina usada.

24 SUBSANACIÓN DE ERRORES

ADVERTENCIA

**¡Peligro ocasionado por tensiones eléctricas!**

Manipular la máquina con la alimentación eléctrica encendida puede producir lesiones graves o incluso la muerte.

- ¡Antes de comenzar los trabajos de subsanación de errores, desconecte la máquina de la alimentación eléctrica!

Se pueden excluir de antemano un gran número de errores potenciales si se conecta correctamente la máquina a la alimentación eléctrica.

Si no se ve capaz de llevar a cabo correctamente las reparaciones necesarias y/o no cuenta con la formación requerida, encomiende siempre a personal especializado la subsanación del problema.



Error	Posible causa	Subsanación
La máquina no se pone en marcha	<ul style="list-style-type: none">• Interruptor defectuoso	<ul style="list-style-type: none">• Repare el interruptor
	<ul style="list-style-type: none">• Sin suministro eléctrico	<ul style="list-style-type: none">• Compruebe la alimentación eléctrica
Expulsión de polvo	<ul style="list-style-type: none">• uniones no estancas o atascadas	<ul style="list-style-type: none">• Revise las uniones• Elimine el atasco
	<ul style="list-style-type: none">• Saco para virutas defectuoso o mal montado	<ul style="list-style-type: none">• Revise el saco para virutas• Cambie el saco para virutas
ruidos en la carcasa del rodete del ventilador	<ul style="list-style-type: none">• se ha succionado una pieza grande	<ul style="list-style-type: none">• Retire la pieza
	<ul style="list-style-type: none">• rodete flojo	<ul style="list-style-type: none">• Fije el rodete



25 AVANT-PROPOS (FR)

Cher client, chère cliente !

Le présent manuel d'exploitation contient des informations et des remarques importantes relatives à la mise en service et à la manipulation sécurisée de l'installation d'aspiration pour tourneur de bois ABS850DBK_230V, ci-après désignée par « machine ».



Le manuel fait partie intégrante de la machine et ne doit pas être retiré. Le conserver pour une utilisation ultérieure dans un endroit approprié, facilement accessible aux utilisateurs (opérateurs), à l'abri de la poussière et de l'humidité, et le joindre à la machine en cas de transmission à des tiers !

Porter une attention particulière au chapitre Sécurité !

Respectez les consignes de sécurité et les mises en garde contre les dangers. Toute inobservation peut occasionner de graves blessures.

Nos produits peuvent légèrement diverger des illustrations et des contenus en raison du développement constant. Si vous décelez des erreurs, veuillez nous en informer.

Sous réserve de modifications techniques !

Contrôler la marchandise immédiatement après réception et noter toute réclamation lors de la prise en charge de la marchandise par le livreur !

Les dommages de transport doivent nous être signalés séparément dans les 24 heures.

HOLZMANN MASCHINEN GmbH décline toute garantie pour les dommages liés au transport non-signalés.

Droits d'auteur

© 2023

Cette documentation est protégée par droit d'auteur. Tous droits réservés ! En particulier, la réimpression, la traduction et l'extrait de photographies et d'illustrations feront l'objet de poursuites judiciaires.

Le tribunal compétent est le tribunal régional de Linz ou le tribunal compétent pour 4170 Haslach.

Adresse du service client

HOLZMANN MASCHINEN GmbH

4170 Haslach, Marktplatz 4
AUSTRIA

Tél. +43 7289 71562 - 0

info@holzmann-maschinen.at



26 SECURITE

Cette section contient des informations et des remarques importantes sur la mise en service et l'utilisation de la machine en toute sécurité.



Pour votre sécurité, veuillez lire le présent mode d'emploi avec assiduité avant la mise en service. Cela vous permet d'utiliser la machine en toute sécurité et d'éviter les malentendus ainsi que les dommages corporels et matériels. Respecter également les symboles et pictogrammes utilisés sur la machine ainsi que les consignes de sécurité et de danger !

26.1 Utilisation conforme

La machine est exclusivement destinée aux tâches suivantes :

L'aspiration de la poussière et de copeaux du bois, des matériaux composites à base de bois ou des matériaux présentant des propriétés physiques similaires à celles du bois dans les limites techniques.

AVIS



HOLZMANN MASCHINEN GmbH décline toute responsabilité ou garantie pour une utilisation différente ou dépassant ce cadre et pour les dommages matériels ou corporels qui en résulteraient.

26.1.1 Restrictions techniques

La machine est conçue pour être utilisée dans les conditions ambiantes suivantes :

Humidité relative :	max. 70 %
Température (exploitation)	+5 °C à +40 °C
Température (stockage, transport)	25 °C à +55 °C

26.1.2 Applications interdites / Mauvaises applications dangereuses

- L'exploitations de la machine à l'extérieur.
- Exploitation de la machine sans aptitude physique et mentale adéquate.
- Exploitation de la machine en l'absence de connaissance du mode d'emploi.
- Modification de la construction de la machine.
- Aspiration de gaz inflammables (par ex. brouillard de peinture ou de laque).
- Aspiration de poussière inflammables ou explosives.
- Aspiration de liquides.
- Aspiration de matériaux à plus de 60 °C (par ex. cendre, copeaux métalliques).
- L'exploitation de la machine dans des conditions à risque d'incendie ou explosif (la machine peut générer des étincelles pendant l'exploitation).
- Exploitation de la machine en dehors des limites techniques spécifiées dans ce manuel d'exploitation.
- Retrait des marquages de sécurité apposés sur la machine.
- Modification, contournement ou désactivation des dispositifs de sécurité de la machine.

L'utilisation non-conforme ou le non-respect des explications et instructions données dans ce mode d'emploi entraîne l'expiration de toutes les demandes de garantie et d'indemnisation à l'encontre de HOLZMANN MASCHINEN GmbH.

26.2 Exigences des utilisateurs

La machine est conçue pour être utilisée par une seule personne. Les conditions préalables à l'utilisation de la machine sont l'aptitude physique et mentale ainsi que la connaissance et la compréhension du mode d'emploi. Les personnes qui, en raison de leurs capacités physiques, sensorielles ou mentales ou de leur inexpérience ou manque de connaissances, ne sont pas compétentes pour exploiter la machine en toute sécurité ne doivent pas l'utiliser sans la supervision ou les instructions d'une personne responsable.

Veillez noter que les lois et réglementations locales en vigueur peuvent déterminer l'âge minimum de l'opérateur et restreindre l'utilisation de cette machine !



Mettre votre équipement de protection individuelle avant de travailler sur la machine.

Les travaux sur les composants ou équipements électriques ne doivent être effectués que par un électricien qualifié ou sous la supervision et la surveillance d'un électricien qualifié.

26.3 Consignes générales de sécurité

Afin d'éviter les dysfonctionnements, les dommages et les risques pour la santé lors du travail avec la machine, les points suivants doivent être respectés, en plus des règles générales pour un travail en toute sécurité :

- Vérifier l'intégralité et le fonctionnement de la machine avant de la mettre en service. Utiliser la machine uniquement si les protections et autres dispositifs de séparation et les divers dispositifs de protection non séparateurs requis pour l'usinage sont installés.
- Veiller à ce que les dispositifs de sécurité soient en bon état de fonctionnement et soient correctement entretenus.
- Choisir une surface plane et sans vibration comme site d'installation.
- Assurer qu'il y a suffisamment d'espace autour de la machine.
- Assurer des conditions d'éclairage adéquates sur le lieu de travail pour éviter les effets stroboscopiques !
- Assurer un environnement de travail propre.
- Veiller à ce que la zone autour de la machine soit libre d'obstacles (par exemple, de poussière, de copeaux, pièces coupées, etc.).
- N'utiliser que des outils en parfait états, sans fissures et d'autres défauts (par exemple, des déformations).
- Retirer la clé à outils et les autres outils de réglage avant de mettre la machine en marche.
- Avant chaque utilisation, contrôler la stabilité des raccords de la machine.
- Ne jamais laisser la machine en marche sans surveillance. Éteindre la machine avant de quitter la zone de travail et la protéger contre tout redémarrage involontaire ou non autorisé.
- La machine ne doit être utilisée, entretenue ou réparée que par des personnes qui la connaissent et qui ont été informées des risques inhérents au cours des travaux.
- S'assurer que les personnes non autorisées se tiennent à une distance appropriée de la machine, et maintenir en particulier les enfants éloignés de la machine.
- Travailler toujours avec soin et prudence et ne jamais utiliser de force excessive.
- Ne pas surcharger la machine !
- Cacher les cheveux longs sous une protection.
- Porter des vêtements de travail de protection et un équipement de protection approprié (protection des yeux, masque anti-poussière, protection auditive, gants de travail, uniquement lors de la manipulation des outils).
- Ne jamais porter de bijoux, de vêtements amples, de cravates ou de cheveux longs et détachés lorsque vous travaillez sur la machine (par ex. cravate, écharpe).
- Ne pas travailler sur la machine si vous êtes fatigué, déconcentré ou sous l'influence de médicaments, d'alcool ou de drogues !
- Ne pas utiliser l'appareil dans des zones où les vapeurs de peinture, de solvants ou de liquides inflammables présentent un danger potentiel (risque d'incendie ou d'explosion !).
- Arrêter la machine et la débrancher de l'alimentation électrique avant de procéder à des travaux de réglage, de transformation, de nettoyage, d'entretien ou de maintenance, etc. Avant de commencer à travailler sur la machine, attendre que tous les outils ou pièces de la machine soient complètement immobilisés et protéger la machine contre tout redémarrage involontaire.
- Les panneaux d'avertissement et/ou autocollants d'avertissement illisibles ou retirés sur la machine doivent être remplacés immédiatement !

26.4 Sécurité électrique

- Veiller à ce que la machine soit mis à la terre.
- Utiliser uniquement des rallonges appropriées.
- Un câble endommagé ou vrillé augmente le danger de choc électrique. Manipuler le câble avec précaution. Ne jamais utiliser le câble pour porter, tirer, ou débrancher l'outil électrique. Maintenir le câble éloigné de source de chaleur, d'huile, d'arrête coupante ou de parties mobiles.
- Des fiches réglementaires et des prises adaptées réduisent le risque de choc électrique.



- La pénétration d'eau dans l'outil électrique augmente le danger de choc électrique. Ne pas exposer les outils électriques à la pluie ou à l'humidité.
- La machine ne peut être utilisée dans un environnement humide que si la source d'énergie est protégée par un disjoncteur de courant résiduel.
- Ne pas utiliser l'outil électrique s'il ne peut pas être éteint avec un interrupteur MARCHÉ-ARRÊT.

26.5 Consignes de sécurité spéciales pour installation d'aspiration

- Travailler uniquement dans des pièces bien ventilées !
- Tenir la machine à l'écart de toute source potentielle d'inflammation, telle qu'une flamme nue - risque d'incendie et d'explosion.
- L'aspiration de vapeur, de poussière, de liquides, de cendres ou de copeaux inflammables (gaz, carburants, détergents, résidus de peinture, hydrogène, poussières carbonées, magnésium, poussière de céréales, poussières minérales, cendres chaudes, braises de cigarettes etc.,...) en particulier, est strictement interdite.
- Ne pas insérer d'objets dans l'ouverture d'aspiration et la maintenir dégagée de tous dépôts qui pourraient influencer négativement la puissance d'aspiration.
- Il est défendu de retirer la grille de protection.
- Inhaler de la poussière de bois est nocif pour la santé ! Au moment de vider le sac de collecte, toujours porter un masque de protection contre la poussière.
- Exploitez la machine uniquement avec un sac de collecte de poussières et de copeaux en parfait état. Les sacs de collecte des copeaux en polyéthylène doivent avoir une épaisseur minimum de 0,2 mm ! Si d'autres sacs en matériaux différents sont utilisés, ceux-ci doivent présenter une résistance mécanique similaire !
- Lors de l'élimination des déchets de copeaux, veiller à procéder dans le respect de l'environnement !

26.6 Mise en garde contre les dangers

Malgré leur utilisation prévue, certains risques résiduels subsistent. En raison de la conception et de la construction de la machine, des situations dangereuses peuvent survenir lors de l'utilisation des machines, identifiées comme suit dans ce manuel d'utilisation :

DANGER



Une consigne de sécurité de ce type indique une situation dangereuse imminente qui, si elle n'est pas évitée, peut entraîner la mort ou des blessures graves.

AVERTISSEMENT



Ce type de consigne de sécurité indique une situation potentiellement dangereuse qui, si elle n'est pas évitée, peut entraîner des blessures graves ou même la mort.

PRUDENCE



Une consigne de sécurité de ce type indique une situation potentiellement dangereuse qui peut entraîner des blessures légères ou modérées si elle ne sont pas évitées.

AVIS



Une note de sécurité de ce type indique une situation potentiellement dangereuse qui, si elle n'est pas évitée, peut entraîner des dommages matériels.

Indépendamment de toutes les consignes de sécurité, leur bon sens et leur adéquation technique/formation correspondante sont et restent le facteur de sécurité le plus important pour un fonctionnement sans erreur de la machine. La sécurité au travail dépend de vous !



27 TRANSPORT

Pour un transport correct, suivez les instructions et les informations figurant sur l'emballage de transport concernant le centre de gravité, les points d'attache, le poids, le moyen de transport à utiliser et la position de transport prescrite, etc.

Transporter la machine dans son emballage jusqu'au site d'installation. Veillez à la bonne posture lorsque vous soulevez, transportez et déposez la charge :

- **Soulever, poser**

Assurez-vous que vous êtes stable lorsque vous soulevez / posez (jambes à la largeur des hanches).

Soulevez / abaissez la charge avec les genoux pliés et le dos droit (comme un haltérophile).

Ne pas soulever / déposer la charge par à-coups.

- **Porter**

Porter la charge avec les deux mains aussi près du corps que possible.

Porter la charge avec un dos droit.

Lors du transport de la machine assemblée, veiller à ce que celle-ci ne soit soulevée que par le corps de la machine et non pas par les composants. En cas de transport de la machine avec un véhicule, s'assurer que le chargement est correctement arrimé !

28 MONTAGE

28.1 Activités préparatoires

28.1.1 Vérifier l'étendue de la livraison

Dès réception de la livraison, vérifier que toutes les pièces sont en bon état. Signaler immédiatement tout dommage ou pièce manquante à votre revendeur ou à votre entreprise de transport. Les dommages visibles dus au transport doivent également être signalés immédiatement sur le bon de livraison conformément aux dispositions de la garantie, faute de quoi la marchandise est réputée avoir été correctement acceptée.

28.1.2 Exigences relatives à l'emplacement de montage

Le lieu d'installation choisi doit garantir un raccordement adéquat à l'alimentation électrique. Ce faisant, tenez compte des exigences en matière de sécurité ainsi que des dimensions de la machine.

28.2 Raccordement électrique

AVERTISSEMENT



Tension électrique dangereuse !

Risque de blessure dû à une tension électrique dangereuse !

- Le raccordement de la machine à l'alimentation électrique ainsi que les contrôles qui y sont liés ne doivent être effectués que par un électricien spécialisé ou sous la direction et la surveillance d'un électricien spécialisé !

1. Contrôler le fonctionnement du branchement au zéro et de la mise à la terre.
2. Contrôler que la tension d'alimentation et la fréquence correspondent aux données de la machine.

AVIS



Écart de la tension d'alimentation et de la fréquence

Une déviation de la valeur de la tension d'alimentation de $\pm 5\%$ est autorisée.

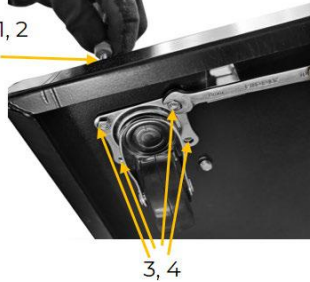
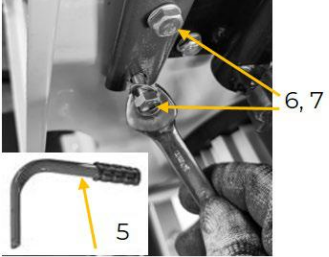
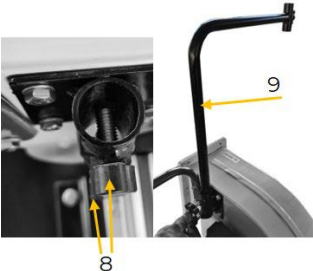

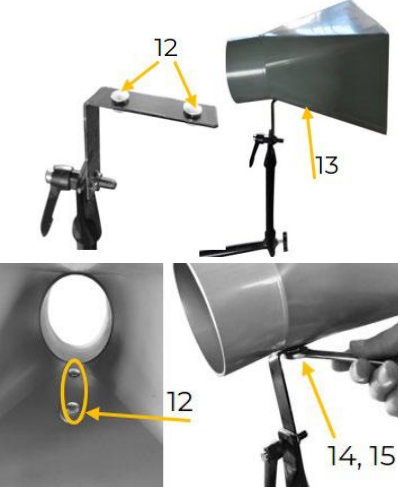
Un fusible de sécurité contre les courts-circuits doit être présent dans le réseau d'alimentation de la machine !

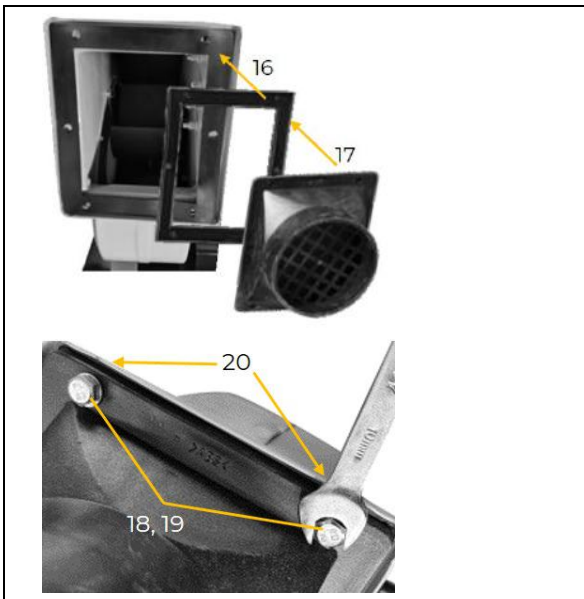
3. Pour la section requise du câble d'alimentation (l'utilisation d'un câble de type H07RN (WDE0282) est recommandé, pour lequel des mesures de protection contre les dommages mécaniques doivent être appliquées), consulter le tableau de l'intensité maximale admissible.
4. Assurez-vous que la source d'énergie est protégée par un disjoncteur de courant résiduel.
5. Ne brancher la machine que sur une prise correctement mise à la terre.
6. Lorsque vous utilisez un câble de rallonge, assurez-vous qu'il est dimensionné de manière appropriée pour le câble de branchement de la machine (le câble de branchement peut être trouvé dans les données techniques). La corrélation entre la section et la longueur du câble peut être trouvée dans la littérature spécialisée ou vous pouvez obtenir des informations auprès d'un électricien spécialisé.



28.3 Assemblage

La machine a été démontée pour le transport et doit être remontée avant d'être utilisée. Contrôler et respecter les instructions suivantes :

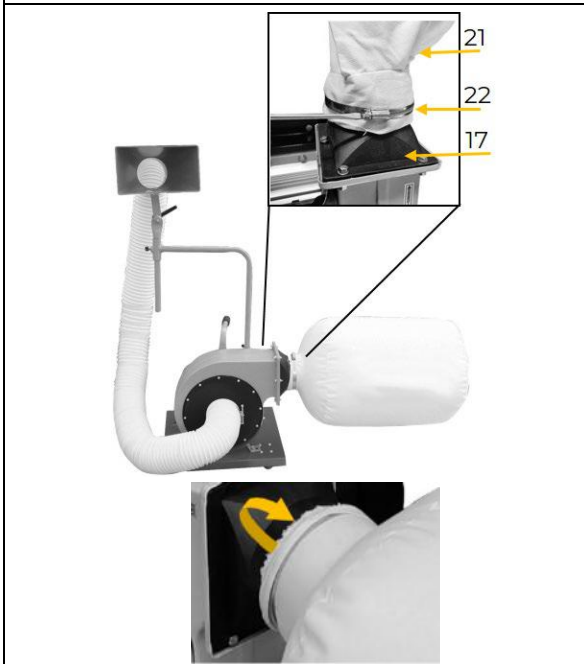
	<p>1. Montage des roulettes d'orientation</p> <p>Fixer les quatre roulettes d'orientation (3) avec quatre vis M5x8 (1) respectivement avec une rondelle M5 (2) et un écrou M5 (4) sur la plaque de montage.</p>
	<p>2. Poignée de montage</p> <p>Fixer la poignée (5) avec deux vis M6x25 (6) respectivement et des rondelles M6 (7) sur le carter de l'hélice du ventilateur.</p>
	<p>3. Montage de la fixation coudée</p> <p>Desserrer les deux écrous à ailette (8). Insérer la fixation coudée (9) et la fixer avec les écrous à ailette (8).</p>
	<p>4. Montage du support</p> <p>Desserrer les écrous à ailettes (10), insérer le support (11) et le fixer avec les écrous à ailettes (10).</p>
	<p>5. Montage de la trémie d'aspiration</p> <p>Desserrer les vis M6x25 (12), et la trémie d'aspiration (13).</p> <p>Sur le côté intérieur de la trémie d'aspiration, insérer deux vis M6x25 (12).</p> <p>Sur la face inférieure, fixer avec un écrou M6 (14) et une rondelle plate M6 (15), respectivement.</p>

**6. Montage du joint et évacuation**

Poser le joint (16) et l'évacuation (17) sur le carter de l'hélice du ventilateur et le fixer avec des vis M6×25 (18).

Sur le côté de la tête de vis (partie avant), intercaler une rondelle plate M6 (19).

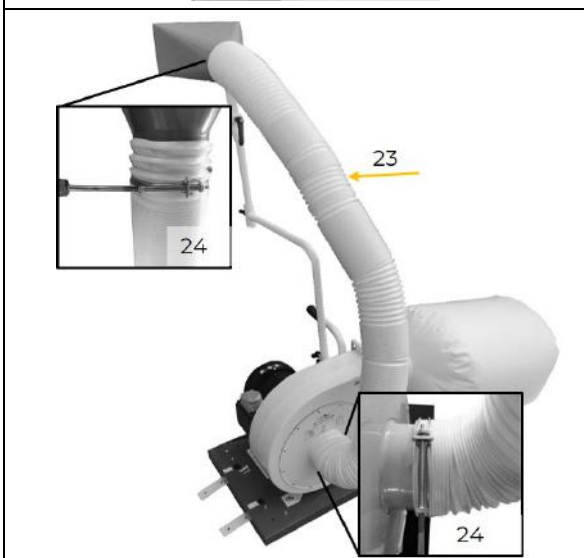
Sur la face arrière, fixer avec un écrou M6 (20), respectivement.

**7. Montage du sac à copeaux**

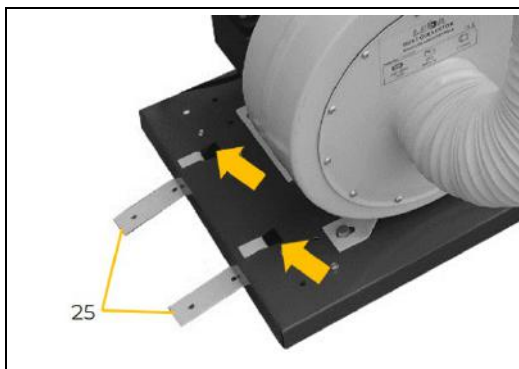
Monter le sac à copeaux (21) à la sortie (17), et le fixer au moyen d'une bande de serrage Ø 100-120 (22).

AVIS

Montez le sac à copeaux et la bande de serrage ensemble sur la sortie ; en rabattant les cm supérieurs du sac à copeaux sur la bande de serrage.

**8. Montage du tuyau d'aspiration**

Fixer le tuyau d'aspiration (23) au carter de l'hélice du ventilateur et à la trémie d'aspiration et le fixer avec un collier de serrage Ø 90-100 (24) chacun.



9. Montage des crochets

Insérer les deux crochets dans les ouvertures prévues (25).

29 FONCTIONNEMENT

Faire fonctionner la machine uniquement dans un bon état de fonctionnement. Avant chaque fonctionnement, réaliser un contrôle visuel de la machine. Les dispositifs de sécurité, les câbles électriques et les éléments de commande doivent être contrôlés aussi précisément que possible. Vérifier que les raccords vissés ne sont pas endommagés et leur ajustement parfait.

29.1 Raccordement à une machine à tourner le bois

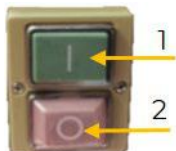
- Placer une trémie d'aspiration à la hauteur de la pièce à usiner de la machine à tourner le bois. Fixer la position avec le levier de blocage du support.
- Veiller à ce que la trémie d'aspiration ne soit pas en contact avec la pièce à usiner ou avec la machine et la fixer sur la machine.

AVIS



Commencez à travailler avec la machine d'usinage du bois uniquement lorsque l'installation d'aspiration est montée en régime !

29.2 Mise en marche/arrêt de la machine



Interrupteur MARCHÉ-ARRÊT :

Pour démarrer la machine, appuyer sur le bouton MARCHÉ (1).

Pour couper la machine, appuyer sur le bouton ARRÊT (2).

30 NETTOYAGE, ENTRETIEN, ENTREPOSAGE, ÉLIMINATION

AVERTISSEMENT



Danger dû à la tension électrique !

Manipuler la machine avec l'alimentation électrique intacte peut entraîner des blessures graves, voire mortelles !

- Avant toute opération de nettoyage, de maintenance ou d'entretien, toujours débrancher la machine de l'alimentation électrique et la protéger contre toute remise sous tension accidentelle !

30.1 Nettoyage

Un nettoyage régulier garantit la longue durée de vie de votre machine et est une condition préalable à son fonctionnement en toute sécurité.

AVIS



Des produits de nettoyage incorrects peuvent attaquer la peinture de la machine. Ne pas utiliser de solvants, de diluants nitro ou d'autres agents de nettoyage qui pourraient endommager la peinture de la machine. Respecter les spécifications et les instructions du fabricant du produit de nettoyage !

- Après chaque utilisation, enlever les copeaux et les particules de saleté de la machine.



- Préparer les surfaces et lubrifier les parties nues de la machine avec une huile lubrifiante sans acide (par ex. antirouille WD40).
- Nettoyer à intervalles périodiques le raccord d'aspiration de l'installation. Des dépôts peuvent s'accumuler avec le temps sur la grille de protection en particulier et avoir une influence négative sur la puissance d'aspiration.

30.2 Maintenance

La machine nécessite peu d'entretien et seules quelques pièces doivent être réparées. Indépendamment de cela, les fautes ou défauts qui pourraient nuire à la sécurité de l'utilisateur doivent être éliminés immédiatement !

- Avant chaque mise en service, assurez-vous que les dispositifs de sécurité sont en parfait état et fonctionnent correctement.
- Contrôler l'ensemble des connexions au moins une fois par semaine.
- Vérifier régulièrement que les étiquettes d'avertissement et de sécurité sur la machine sont en bon état et lisibles.
- Utiliser uniquement des outils appropriés et adéquats
- N'utiliser que les pièces de rechange d'origine recommandées par le fabricant

30.2.1 Plan de maintenance

Le type et le degré d'usure des machines dépendent dans une large mesure des conditions de fonctionnement. Les intervalles énumérés ci-dessous s'appliquent lorsque la machine est utilisée dans les limites spécifiées :

Intervalle	Composant	Mesure
quotidiennement avant le début du travail	• Bande de serrage	• Contrôler l'ajustement et resserrer, le cas échéant
	• Moteur avec interrupteur MARCHE-ARRÊT	• Contrôle de l'encrassement et nettoyage, le cas échéant
	• Câble de raccordement	• Contrôle et remplacement en cas de dommage
après la fin du travail	• Trémie d'aspiration, • Grille de protection en amont de la roue du ventilateur	• Contrôle de l'encrassement/de l'obstruction et nettoyage, le cas échéant
1 x par semaine	• Raccords à vis	• Contrôler l'ajustement et resserrer, le cas échéant
au besoin	• Sac à copeaux	• Contrôle et remplacer, le cas échéant, si plein à 60-70%.

30.2.2 Changement du sac à copeaux

AVERTISSEMENT



Danger dû à la poussière de bois !

Inhaler de la poussière de bois est nocif pour la santé !

- Au moment de vider le sac de copeaux, toujours porter un masque de protection contre la poussière.
- Lors de l'élimination des déchets de copeaux, veiller à procéder dans le respect de l'environnement !

AVIS



Changer le sac à copeaux s'il est plein à 60-70 pourcents. Utiliser exclusivement des sacs de copeaux qui correspondent aux dimensions de la machine. Utiliser exclusivement des sacs de copeaux étanches à 100 %.

Procédure



1. Avant le changement du sac à copeaux, la machine doit être éteinte au moins 10 minutes à l'avance, de façon à ce que les particules de poussières décantent.
2. Avant le changement du sac à copeaux, la machine doit être débranchée.
3. Desserrer la bande de serrage.
4. Retirer le sac à copeaux du séparateur (machine) et le fermer.
5. Monter un sac à copeaux neuf et resserrer la bande de serrage pour la fixer sur la machine.

30.3 Entreposage

Lorsqu'elle n'est pas utilisée, stocker la machine nettoyée dans un endroit sec, à l'abri du gel et verrouillable. Débrancher la machine de l'alimentation électrique. Veiller à ce que les personnes non autorisées, tout particulièrement les enfants, n'aient pas accès à la machine.

AVIS



Un mauvais entreposage peut endommager et détruire des composants importants. Ne stocker les pièces emballées ou non emballées que dans les conditions ambiantes prévues !

30.4 Élimination



Respecter les réglementations nationales en matière d'élimination des déchets. Ne jamais jeter la machine, les composants de la machine ou les matériaux d'exploitation dans les déchets résiduels. Si nécessaire, contacter les autorités locales pour connaître les options d'élimination disponibles.

En cas d'achat d'une machine neuve ou d'un appareil équivalent chez votre revendeur spécialisé, il est tenu, dans certains pays, de se débarrasser de votre ancienne machine de manière appropriée.

31 RESOLUTION DE PANNE

AVERTISSEMENT



Danger dû à la tension électrique !

Manipuler la machine avec l'alimentation électrique intacte peut entraîner des blessures graves, voire mortelles.

→ Débrancher la machine de l'alimentation électrique avant de commencer à travailler pour éliminer les défauts !

De nombreuses sources d'erreur possibles peuvent être exclues au préalable si la machine est correctement raccordée à l'alimentation électrique.

Si vous ne pouvez pas effectuer correctement les réparations nécessaires et/ou si vous n'avez pas la formation requise, faites toujours appel à un spécialiste pour résoudre le problème.

Défaut	Cause possible	Résolution
La machine ne fonctionne pas	• Interrupteur défectueux	• Réparer l'interrupteur
	• absence de tension d'alimentation	• Contrôler l'alimentation électrique
Écoulement de poussière	• fuites ou obstructions au niveau des raccords	• Contrôler les raccords • Éliminer les obstructions
	• Sac à copeaux défectueux ou mal monté	• Contrôler le sac à copeaux • Remplacer le sac à copeaux
bruit important dans le carter de l'hélice du ventilateur	• grosse pièce aspirée	• Retirer la pièce
	• hélice du ventilateur lâche	• Fixer la roue du ventilateur



32 PŘEDMLUVA (CZ)

Vážený zákazníku!

Tento návod k použití obsahuje informace a důležité pokyny ke zprovoznění provozu odsávacího zařízení pro soustruhy ABS850DBK, dále v tomto dokumentu označovaného jako „stroj“, a k manipulaci s ním.



Návod k použití je součástí stroje a nesmí být odstraněn. Uchovávejte jej pro pozdější použití na vhodném místě, které je snadno přístupné uživatelům (provozovatelům), a v případě předání třetí osobě jej přiložte ke stroji!

Prosím řiďte se zejména pokyny v kapitole **Bezpečnost!**

Dodržujte pokyny, týkající se bezpečnosti a rizik. Jejich nerespektování může vést k vážným zraněním. Vzhledem ke stálým inovacím našich produktů se mohou obrázky a obsah mírně lišit. Pokud zjistíte nějaké chyby, informujte nás o nich.

Technické změny vyhrazeny!

Po obdržení zboží ihned zkontrolujte, zda není poškozeno a je úplné. Chybějící části nebo poškození vyznačte dopravci na přepravním dokladu!

Poškození způsobené přepravou nám musí být nahlášeno zvláště do 24 hodin.

Společnost HOLZMANN MASCHINEN nemůže převzít žádnou záruku za nezaznamenané poškození při přepravě.

Autorské právo

© 2021

Tato dokumentace je chráněna autorskými právy. Všechna práva vyhrazena! Soudně stíhány bude zejména přetisk, překládání a vyjímání fotografií a obrázků.

Místo soudu je ve správním území Linz nebo příslušný soud pro 4170 Haslach.

Adresa zákaznického servisu

HOLZMANN MASCHINEN
4170 Haslach, Marktplatz 4
AUSTRIA
Tel +43 7289 71562 - 0
info@holzmann-maschinen.at



33 BEZPEČNOST

Tato část obsahuje informace a důležité pokyny k bezpečné manipulaci a uvedení stroje do provozu.



Pro Vaši bezpečnost si před uvedením do provozu pozorně přečtěte tento návod k obsluze. To vám umožní bezpečně manipulovat se strojem, a tím zabránit nedorozuměním a zranění osob a škodám na majetku. Dodržujte také symboly a piktogramy použité na stroji, jakož i bezpečnostní a výstražná upozornění!

33.1 Účel použití

Stroj je určen výhradně pro následující úkony:

Odsávání prachu a třísek ze dřeva, dřevěných kompozitních materiálů nebo plastů.

OZNÁMENÍ



Společnost HOLZMANN MASCHINEN GmbH nepřebírá odpovědnost nebo záruku za jiné použití nebo použití překračující tento rámec a za škody na majetku či na zdraví, které tím vzniknou.

33.1.1 Technická omezení

Stroj lze provozovat pouze za následujících podmínek prostředí:

Rel. vlhkost	max. 95 %
Teplota (provoz)	+5° C až +50° C
Teplota (skladování, transport)	-25° C až +55° C

33.1.2 Zakázané použití / Nebezpečné použití

- Provozování stroje venku.
- Obsluha stroje bez odpovídající fyzické a duševní zdatnosti
- Obsluha stroje bez znalosti návodu k obsluze
- Změny na konstrukci stroje
- Odsávání hořlavých plynů (například mlhy barev nebo laků).
- Provozování stroje v podmínkách s nebezpečím požáru nebo výbuchu (stroj může během provozu vytvářet jiskry)
- Provoz stroje mimo technické limity uvedené v tomto návodu k obsluze
- Odstraňování bezpečnostních značek a symbolů ze stroje
- Měnit, obcházet nebo uvádět z činnosti bezpečnostní prvky stroje.

Nesprávné použití nebo nedodržení pokynů a instrukcí uvedených v tomto návodu má za následek zánik záruky a veškerých nároků na náhradu škody vůči společnosti Holzmann Maschinen.

33.2 Požadavky na obsluhu

Stroj je navržen pro obsluhu jednou osobou. Předpokladem pro obsluhu stroje jsou fyzická a duševní způsobilost, jakož i znalost a pochopení návodu k obsluze. Osoby, které nejsou schopny bezpečně obsluhovat stroj kvůli svým fyzickým, smyslovým nebo duševním schopnostem nebo jejich nezkušenosti nebo nevědomosti, jej nesmí používat bez dozoru nebo instrukce odpovědné osoby.

Mějte na paměti, že místní zákony a předpisy mohou stanovit minimální věk obsluhy a omezit tak používání tohoto stroje!

Před zahájením prací na stroji si nasadte osobní ochranné prostředky.

Práce na elektrických součástech nebo zařízeních smí provádět pouze kvalifikovaný elektrikář nebo pod vedením a dozorem kvalifikovaného elektrikáře.



33.3 Všeobecné bezpečnostní pokyny

Aby se předešlo poruchám, poškození a zdravotním problémům, je třeba při práci se strojem kromě obecných pravidel pro bezpečnou práci zvážit následující body:

- Před uvedením do provozu zkontrolujte, zda je stroj kompletní a zcela funkční. Stroj používejte pouze tehdy, pokud jsou odpojitelné ochranné prvky a další fixní ochranná zařízení potřebná pro obrábění na místě, jsou v dobrém stavu a řádně udržovány.
- Jako místo instalace vyberte rovný, neklouzavý podklad bez rizika vibrací.
- Zajistěte dostatek prostoru kolem stroje!
- Zajistěte dostatečné světelné podmínky na pracovišti, abyste tím zabránili stroboskopickým účinkům.
- Dbejte na čisté pracovní prostředí!
- Používejte pouze bezvadný nástroj, který nemá praskliny a nevykazuje jiné vady (např. deformace).
- Před zapnutím stroje z něj odstraňte seřizovací nástroje.
- Udržujte oblast kolem stroje bez překážek (např. prach, třísky, řezané součásti obrobku atd.).
- Před každým použitím zkontrolujte těsnost spojů stroje.
- Nikdy nenechávejte běžící stroj bez dozoru. Pokud je stroj ponechán bez dozoru, musí být vypnut.
- Stroj smějí obsluhovat, provádět údržbu nebo opravovat pouze osoby, které jsou s ním seznámeny a které byly poučeny o nebezpečích, která mohou při těchto pracích vzniknout.
- Zajistěte, aby se neoprávněné osoby zdržovaly v bezpečné vzdálenosti od stroje, a zejména aby děti byly mimo dosah stroje.
- Při práci na stroji nikdy nenoste volné šperky, volné oblečení, kravaty nebo dlouhé, rozpuštěné vlasy.
- Dlouhé vlasy skryjte pod sítku na vlasy.
- Používejte těsně přiléhající ochranné pracovní oděvy a vhodné ochranné pomůcky (ochrana očí, protiprachová maska, ochrana sluchu, pracovní rukavice výhradně při manipulaci s nástroji).
- Pokud jsou k dispozici přípojky pro odsávání prachu, ujistěte se, že jsou správně připojeny a fungují.
- Pracujte vždy s rozmyslem a potřebnou opatrností a nikdy nepoužívejte nadměrnou sílu.
- Stroj nikdy nepřetěžujte!
- Před přestavbou, seřizováním, měřením, čištěním, údržbou nebo opravou stroj vždy vypněte a při údržbě nebo opravě jej vždy odpojte od napájení. Před zahájením práce na stroji počkejte, až se všechny nástroje nebo části stroje zcela zastaví, a zajistěte stroj proti opětovnému neúmyslnému zapnutí.
- Vyhněte se práci na stroji v případě únavy, nedostatku koncentrace nebo pod vlivem léků, alkoholu nebo drog!
- Nepoužívejte stroj v místech, kde výpary barev, rozpouštědel nebo hořlavých kapalin představují potenciální nebezpečí – požár nebo explozi!).

33.4 Elektrická bezpečnost

- Ujistěte se, že je stroj uzemněn.
- Používejte pouze vhodné prodlužovací kabely.
- Poškozený nebo zamotaný kabel zvyšuje riziko úrazu elektrickým proudem. S kabelem zacházejte opatrně. Nikdy nepoužívejte napájecí kabel k přenášení, vlečení nebo odpojování elektrického nářadí. Chraňte kabel před horkem, olejem, ostrými hranami nebo pohyblivými částmi.
- Předpisům vyhovující zástrčky a odpovídající elektrické zásuvky snižují riziko úrazu elektrickým proudem.
- Vniknutí vody do elektrického nářadí zvyšuje riziko úrazu elektrickým proudem. Nevystavujte elektrické nářadí dešti ani vlhkosti.
- Používání elektrického nářadí ve vlhkém prostředí je přípustné pouze tehdy, je-li zdroj napájení chráněn proudovým chráničem.
- Elektrické nářadí nepoužívejte, pokud jej nelze zapnout a vypnout hlavním vypínačem.

33.5 Speciální bezpečnostní pokyny pro odsávací zařízení

- Pracujte pouze v dobře větraných místnostech!



- Udržujte zařízení mimo potenciální zdroje vznícení, jako je otevřený oheň - nebezpečí požáru a výbuchu!
- Odsávání hořlavých nebo zápalných par, kapalin, prachu, popela nebo třísek (plyny, palivo, čisticí prostředky, zbytky barev, vodík, uhlí, hořčík, obilný prach, kamenný prach, horký popel, nedopalky cigaret atd.,...) přísně zakázáno.
- Do odsávacího otvoru nekládejte žádné předměty a udržujte jej bez usazenin, které by mohly zhoršit výkon odsávání.
- Je zakázáno odstraňovat ochrannou mřížku.
- Vdechování dřevěného prachu je zdraví nebezpečné! Při vyprazdňování sběrného pilového sáčku vždy noste protiprachovou masku.
- Zařízení používejte pouze tehdy, je-li sáček na prach resp. třísky v bezvadném stavu. Polyetylenové sáčky na sběr třísek musí mít tloušťku minimálně 0,2 mm! Pokud jsou použity pytle z jiných materiálů, musí mít stejnou mechanickou pevnost!
- Při likvidaci odpadu (třísek) zajistěte, aby byly zlikvidovány způsobem šetrným k životnímu prostředí!

33.6 Výstrahy

Navzdory správnému použití zůstávají určitá zbytková rizika. Vzhledem k povaze a konstrukci stroje mohou nastat nebezpečné situace, které jsou v tomto návodu na obsluhu označeny následovně:

NEBEZPEČÍ



Bezpečnostní pokyn tohoto druhu upozorňuje na bezprostředně nebezpečnou situaci, která způsobí smrt nebo těžká zranění, pokud jí nebude zabráněno.

VAROVÁNÍ



Bezpečnostní pokyn tohoto druhu upozorňuje na potenciálně nebezpečnou situaci, která může způsobit těžké zranění nebo dokonce smrt, pokud jí nebude zabráněno.

UPOZORNĚNÍ



Bezpečnostní pokyn tohoto druhu upozorňuje na možnost nebezpečné situace, která může být příčinou drobných či lehkých zranění, pokud jí nebude zabráněno.

OZNÁMENÍ



Bezpečnostní pokyn tohoto druhu upozorňuje na možnost nebezpečné situace, která může být příčinou škod na majetku, pokud jí nebude zabráněno.

Bez ohledu na všechny bezpečnostní předpisy zůstává Váš zdravý rozum a Vaše odpovídající technická zdatnost / vzdělání nejdůležitějším bezpečnostním faktorem při bezchybném provozu stroje. Bezpečná práce závisí především na Vás!

34 TRANSPORT

Pro správnou přepravu dodržujte rovněž pokyny a informace na přepravním balení týkající se těžiště, místa pro vázací prostředky, hmotnosti, používaných dopravních prostředků a předepsané přepravní polohy atd.

Přepravte stroj na místo instalace v obalu. Při zvedání, přenášení a skládání břemene dbejte na správné držení těla:

- **Zvedání, pokládání:**
Zajistěte stabilitu při zvedání / pokládání (nohy na šířku boků).
Zvedejte/pokládejte břemeno s pokrčenými koleny a rovnými zády (jako vzpěrači).
Břemeno nezvedejte/neskládejte náhle.



- **Přenášení:**
Břemeno přenášejte oběma rukama co nejbliže k tělu.
Břemeno přenášejte s rovnými zády.

Při přepravě smontovaného stroje dbejte na to, abyste jej zvedali pouze za korpus stroje, nikoli za příslušenství. Pokud stroj přepravujete ve vozidle, ujistěte se, že je náklad náležitě zajištěn!

35 MONTÁŽ

35.1 Úkony přípravy

35.1.1 Kontrola obsahu dodávky

Po obdržení zásilky zkontrolujte, zda-li jsou všechny její části v pořádku. Poškození nebo chybějící části okamžitě oznamte svému prodejci nebo přepravci. Viditelná poškození způsobená přepravou musejí být neprodleně zaznamenána do dodacího listu. Na pozdější reklamace nebude brán zřetel. Zboží bude považováno za řádně dodané.

35.1.2 Požadavky na umístění

Pro stroj zvolte vhodné místo;

Dbejte přitom bezpečnostních pokynů a rozměrů stroje.

Zvolené místo musí disponovat příslušnou přípojkou na elektrickou síť.

35.2 Elektrické připojení

VAROVÁNÍ



Nebezpečné elektrické napětí! Připojení stroje k síti a s tím související kontroly smí provádět pouze kvalifikovaný elektrikář nebo lze toto realizovat pod vedením a dohledem kvalifikovaného elektrikáře!

1. Zkontrolujte správnou funkci nulového vodiče a ochranného uzemnění.
2. Zkontrolujte, že přírodní napětí a frekvence odpovídají údajům na štítku stroje.

OZNÁMENÍ



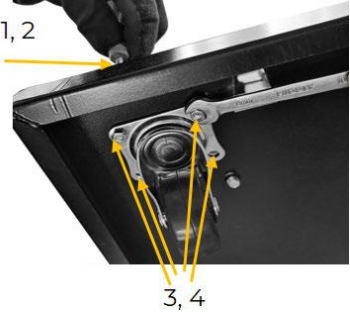
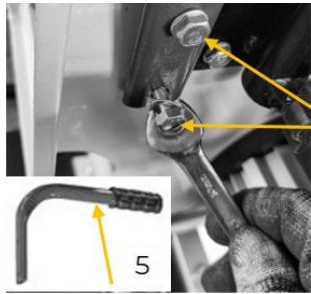
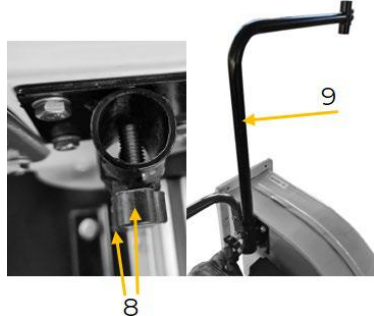

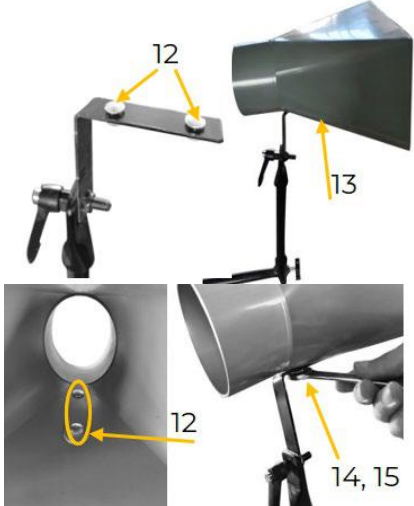
Odchylka napájecího napětí a frekvence napětí
Přípustná odchylka od hodnoty napájecího napětí je v rozsahu $\pm 5\%$.
V napájecí síti stroje musí být k dispozici zkratová pojistka!

3. Požadovaný průřez napájecího kabelu (je doporučeno použít kabel typu H07RN (WDE0282), přičemž je nutné přijmout opatření na ochranu proti mechanickému poškození) získáte z tabulky proudové zatížitelnosti.
4. Zajistěte, aby byl zdroj elektrického proudu chráněn proudovým chráničem.
5. Zařízení připojujte pouze k řádně uzemněné zásuvce.
6. Při použití prodlužovacího kabelu se ujistěte, že je dimenzován tak, aby odpovídal připojené zátěži stroje (připojená zátěž je uvedena v technických údajích). Korelace mezi průřezy kabelů a délkami kabelů najdete v odborné literatuře nebo je můžete získat od kvalifikovaného elektrikáře.


35.3 Montáž

Stroj byl pro přepravu rozebrán a před použitím je nutné jej znovu sestavit. Postupujte podle pokynů níže:



 <p>1, 2 3, 4</p>	1. Montáž koleček <p>Připevněte čtyři kolečka (3) k základní desce pomocí čtyř šroubů M5x8 (1). Přiložte podložku M5 (2) na stranu hlavy šroubu (horní strana). Na spodní straně (viz obrázek) zajistěte každý šroub maticí M5 (4).</p>
 <p>5 6, 7</p>	2. Montáž rukojeti <p>Připevněte rukojeť (5) ke skříni oběžného kola pomocí dvou šroubů M6x25 (6) a podložek M6 (7).</p>
 <p>8 9</p>	3. Montáž zahnutého držáku <p>Povolte obě křídlové matice (8).. Vložte zahnutý držák (9) a upevněte jej křídlovými maticemi (8).</p>
 <p>10 11</p>	4. Montáž držáku <p>Povolte křídlový šroub (10), držák (11) nasadte a upevněte jej křídlovým šroubem (10).</p>
 <p>12 13 14, 15</p>	5. Montáž připojení odsávání (sací trychtýř) <p>Povolte šrouby M6x25 (12) a nasadte sací trychtýř (13).</p> <p>Vložte dva šrouby M6x25 (12) do vnitřní strany sacího trychtýře (viz. obrázek vlevo). Na spodní straně (viz. obrázek vpravo) maticí M6 (14) a podložkou M6 (15) zajistěte.</p>



	<p>6. Montáž těsnění a vývodu</p> <p>Nasadte těsnění (16) a vývod (17) ke skříni oběžného kola a připevněte je v rozích vždy jedním šroubem M6x25 (18).</p> <p>Podložku M6 (19) přiložte na stranu hlavy šroubu (přední strana).</p> <p>Na zadní straně (viz. obrázek) v rozích zajistěte pomocí vždy jedné matice M6 (20).</p>
	<p>7. Montáž pilového sáčku</p> <p>Sáček na piliny (21) nasadte na vývod (17) a upevněte jej pomocí spony pro pilový sáček Ø 100-120 (22).</p> <p>OZNÁMENÍ</p> <p> Namontujte sáček na piliny a sponu sáčku společně na vývod nejlépe zatlučením horních cm pilového sáčku na sponu pilového sáčku.</p>
	<p>8. Montáž hadice odsávání</p> <p>Nasadte hadici odsávání (23) na skříň oběžného kola a na sací trychtýř a upevněte je pomocí hadicové spony Ø 90-100 (24).</p>



36 PROVOZ

Stroj používejte pouze v bezvadném stavu. Před každým použitím proveďte vizuální kontrolu stroje. Bezpečnostní výbava stroje, elektrická vedení a ovládací prvky je rovněž nezbytné kontrolovat. Proveďte zároveň kontrolu šroubových spojů na poškození a dotažení.

36.1 Umístění na soustruh

Umístěte sací trychtýř na úroveň obrobku. Ujistěte se, že není v kontaktu s obrobkem nebo strojem a že je pevně umístěn na stroji.

Sací trychtýř se nastavuje pomocí držáků.

36.2 Provozní pokyny

Nepracujte s dřevoobráběcím strojem, dokud odsávací systém nedosáhne plné rychlosti!

36.3 Spínací jednotka

**Hlavní vypínač:**

Chcete-li stroj zapnout, stiskněte zelené tlačítko (I).

Chcete-li stroj vypnout, stiskněte červené tlačítko (0).

37 ČIŠTĚNÍ, ÚDRŽBA, SKLADOVÁNÍ, LIKVIDACE

VAROVÁNÍ



Nebezpečí úrazu elektrickým napětím! Manipulace se strojem při přímém napájení může mít za následek vážné zranění nebo smrt. Před prováděním jakýchkoli údržbářských a opravárenských prací stroj vždy odpojte od sítě a zajistěte jej proti neúmyslnému spuštění!

37.1 Čištění

OZNÁMENÍ



Nesprávné čisticí prostředky mohou napadnout lak stroje. Nepoužívejte rozpouštědla, nitroředidla ani jiné čisticí prostředky, které by mohly poškodit lak stroje. Dodržujte pokyny výrobce čisticího prostředku!



Připravte povrchy a holé části stroje namažte mazacím olejem bez obsahu kyselin.

Pravidelné čištění je předpokladem pro bezpečný provoz stroje a jeho dlouhou životnost.

- Proto byste měli zařízení po každém použití očistit od pilin a nečistot.
- Filtrační sáček čistěte v pravidelných intervalech, abyste zachovali jeho filtrační kapacitu.
- V pravidelných intervalech čistěte sací přípojku systému. Zejména na ochranné mřížce se mohou časem hromadit usazeniny, které zhoršují výkon odsávání.

37.2 Údržba

Stroj je v zásadě bezúdržbový a pouze několik dílů vyžaduje údržbu. Bez ohledu na to musí být okamžitě odstraněny veškeré poruchy nebo závady, které mohou ovlivnit bezpečnost uživatele!

- Před každým uvedením do provozu se ujistěte, že jsou bezpečnostní zařízení v bezvadném stavu.
- Kontrolujte veškeré spoje na pevnost minimálně jednou týdně.
- Pravidelně kontrolujte, zda jsou výstražné a bezpečnostní štítky na stroji v bezvadném a čitelném stavu.
- Používejte pouze správné a vhodné nástroje.
- Používejte pouze originální náhradní díly doporučené výrobcem.

37.2.1 Péče o stroj a plán údržby

Typ a stupeň opotřebení stroje do značné míry závisí na provozních podmínkách. Následující intervaly údržby platí pro použití stroje v rámci stanovených limitů:

Interval	Komponenta	Činnost
Denně před započetím práce	Spona pilového sáčku	Kontrola pevného usazení. V případě potřeby dotáhněte.
	Ventilace motoru	Kontrola znečištění. V případě potřeby vyčistěte.
	Kabelové připojení	Kontrola a při poškození výměna.
Po skončení práce	Sací trychtýř, Ochranná mřížka před oběžným kolem	Kontrola znečištění/ucpání. V případě potřeby vyčistěte
1 x týdně	Upevňovací šrouby	Kontrola pevného usazení. V případě potřeby dotáhněte.
Podle potřeby	Pilový sáček	Kontrola a v případě potřeby výměna, když je z 60-70 % plný.

37.2.2 Výměna pilového sáčku

VAROVÁNÍ



Nebezpečí od dřevěného prachu! Vdechování dřevěného prachu je zdraví nebezpečné! Při vyprazdňování sáčku na piliny vždy noste ochrannou masku proti prachu. Při likvidaci odpadu štěpky zajistěte jeho ekologickou likvidaci!

OZNÁMENÍ



Pilový sáček měňte tehdy, pokud je z 60-70% plný. Používejte výhradně takové odpadní sáčky, které odpovídají rozměrům stroje. Používejte výhradně 100% těsné odpadní pilové sáčky.

Postup:



1. Před výměnou odpadního sáčku je nutné stroj vypnout minimálně 10 minut předem, aby si stihly prachové částice sednout.
2. Před samotným úkonem výměny odpadního pilového sáčku je z bezpečnostních důvodů nutné odpojit stroj od sítě.
3. Povolte sponu pilového sáčku.
4. Vyjměte sáček na piliny ze separátoru (stroje) a utěsněte jej.
5. Namontujte nový pilový sáček a znovu utáhněte sponu pilového sáčku, aby došlo k jeho zajištění na stroji.

37.3 Skladování

OZNÁMENÍ



Nesprávné skladování může poškodit a znehodnotit důležité součásti stroje.

Skladujte zabalené nebo již rozbalené díly pouze za vhodných podmínek prostředí!

Pokud stroj nepoužíváte, uložte jej na suchém místě bez výskytu mrazu, které lze uzamknout, aby se jedním zabránilo tvorbě rzi a jedním aby se zajistilo, že nepovolané osoby, zejména děti, nebudou mít ke stroji přístup.

37.4 Likvidace



Dodržujte národní předpisy pro likvidaci odpadu. Nikdy nevyhazujte stroj, jeho součásti ani provozní prostředky do běžného komunálního odpadu.

V případě potřeby se obraťte na místní úřady a informujte se o dostupných možnostech likvidace. Když si od svého prodejce zakoupíte nový nebo podobný stroj, je tento v některých zemích povinen Váš starý stroj řádně zlikvidovat.

38 ODSTRAŇOVÁNÍ ZÁVAD

VAROVÁNÍ



Nebezpečí úrazu elektrickým napětím! Manipulace se strojem při přímém napájení může mít za následek vážné zranění nebo smrt. Před prováděním jakýchkoli údržbářských a opravárenských prací stroj vždy odpojte od sítě a zajistěte jej proti neúmyslnému spuštění!

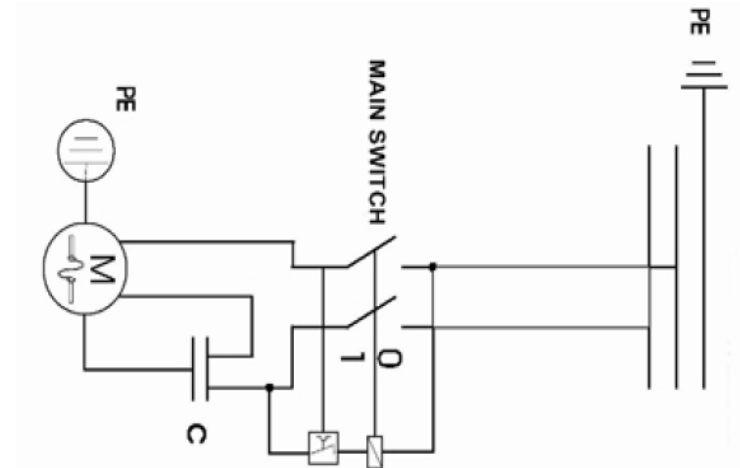
Pokud je stroj správně připojen k síti, může být předem vyloučeno mnoho možných zdrojů závad. Pokud nejste schopni řádně provést požadované opravy a / nebo nedisponujete potřebným vyškolením, vždy se obraťte pro odstranění problému na odborníka.

Závada	Možná příčina	Odstranění
Stroj neběží	• Vadný spínač	• Spínač opravte
	• Vypnutý přívod elektrického proudu	• Zkontrolujte přívod elektrického proudu
Únik prachu	• Netěsná nebo ucpaná spojení	• Spojení zkontrolujte • Ucpaná místa odstraňte
	• Odpadní pilový sáček je vadný nebo chybně instalovaný	• Pilový sáček zkontrolujte • Pilový sáček vyměňte
Velký hluk ze skříňe ventilátoru	• Nasála se velká dřevěná část	• Dřevěnou část odstraňte
	• Povolené kolo ventilátoru	• Oběžné kolo utáhněte



39 ELEKTRISCHER SCHALTPLAN / WIRING DIAGRAM

DIAGRAMA ELÉCTRICO / SCHÉMA ÉLECTRIQUE / PLÁN ZAPOJENÍ



40 ERSATZTEILE / SPARE PARTS

PIEZAS DE RECAMBIO / PIÈCES DE RECHANGE / NÁHRADNÍ DÍLY

40.1 Ersatzteilbestellung / Spare parts order

Pedido de piezas / Commande de pièces détachées / Objednávka náhradních dílů

(DE) Mit HOLZMANN-Ersatzteilen verwenden Sie Ersatzteile, die ideal aufeinander abgestimmt sind. Die optimale Passgenauigkeit der Teile verkürzen die Einbauzeiten und erhöhen die Lebensdauer.

HINWEIS



Der Einbau von anderen als Originalersatzteilen führt zum Verlust der Garantie! Daher gilt: Beim Tausch von Komponenten/Teile nur vom Hersteller empfohlene Ersatzteile verwenden.

Bestellen Sie die Ersatzteile direkt auf unserer Homepage-Kategorie ERSATZTEILE oder kontaktieren Sie unseren Kundendienst

- über unsere Homepage-Kategorie SERVICE-ERSATZTEILANFORDERUNG,
- Per Mail a service@holzmann-maschinen.at.

Geben Sie stets Maschinentype, Ersatzteilnummer sowie Bezeichnung an. Um Missverständnissen vorzubeugen, empfehlen wir, mit der Ersatzteilbestellung eine Kopie der Ersatzteilzeichnung beizulegen, auf der die benötigten Ersatzteile eindeutig markiert sind, falls Sie nicht über den Online-Ersatzteilkatalog anfragen.

(EN) With original HOLZMANN spare parts you use parts that are attuned to each other shorten the installation time and elongate your products lifespan.

NOTE



The installation of parts other than original spare parts leads to the loss of the guarantee! Therefore: When replacing components/parts, only use spare parts recommended by the manufacturer.

Order the spare parts directly on our homepage-category SPARE PARTS or contact our customer service

- via our Homepage-category SERVICE-SPARE PARTS REQUEST,
- By e-mail to service@holzmann-maschinen.at.

Always state the machine type, spare part number and designation. To prevent misunderstandings, we recommend that you add a copy of the spare parts drawing with the spare parts order, on which the required spare parts are clearly marked, especially when not using the online-spare-part catalogue.



(ES) Con las piezas de recambio de HOLZMANN, utiliza piezas de recambio que se ajustan perfectamente entre sí. El ajuste óptimo de los componentes acorta el tiempo de instalación y aumenta la vida útil.

AVISO



¡La instalación de piezas de recambio no originales lleva a la pérdida de garantía! Por lo tanto: Al llevar a cabo la sustitución de componentes/piezas, utilice únicamente piezas de recambio recomendadas por el fabricante.

Pida las piezas de recambio directamente en nuestra página web: Categoría PIEZAS DE RECAMBIO, o póngase en contacto con nuestro servicio de atención al cliente

- en nuestra página web, en la categoría SERVICIO-PEDIDO DE PIEZAS DE RECAMBIO,
- por correo electrónico a service@holzmann-maschinen.at.

Indique siempre el tipo de máquina, la referencia de la pieza de recambio y la denominación. Para evitar malentendidos, se recomienda adjuntar al pedido una copia del esquema de piezas de recambio en el que se marque claramente las piezas de recambio necesarias, cuando no se solicitan con el catálogo en línea de piezas de recambio.

(FR) Les pièces de rechange HOLZMANN sont conçues pour correspondre idéalement. La précision d'ajustage optimale des pièces réduisent les temps de pose et augmente la durée de vie.

AVIS



Le montage de pièces autres que les pièces de rechange d'origine entraîne la perte de la garantie ! Par conséquent, la règle est la suivante : Utiliser uniquement des pièces de rechange recommandées par le fabricant pour le remplacement des composants/pièces.

Commandez les pièces de rechange directement sur notre page d'accueil – catégorie PIÈCES DE RECHANGE, ou contactez notre service client

- via la catégorie SERVICE-DEMANDE D'ASSISTANCE de notre page d'accueil,
- Par e-mail à l'adresse service@holzmann-maschinen.at.

Toujours indiquer le type de machine, le numéro de pièce de rechange et la désignation. Afin d'éviter tout malentendu, nous vous recommandons de joindre une copie du plan des pièces détachées à la commande de pièces détachées, sur laquelle les pièces détachées requises sont clairement indiquées, si vous ne faites pas la demande via le catalogue de pièces de rechange en ligne.

(CZ) S náhradními díly HOLZMANN používáte náhradní díly, které jsou ideálním způsobem vzájemně zkoordinovány. Optimální přesnost lícování dílů zkracuje dobu montáže a prodlužuje životnost.

OZNÁMENÍ



Montáž jiných než originálních náhradních dílů způsobí ztrátu záruky! Proto platí: Při výměně komponent/dílů používejte jen výrobcem doporučené náhradní díly.

Náhradní díly objednávejte přímo na naší domovské stránce – kategorie NÁHRADNÍ DÍLY, nebo kontaktujte náš zákaznický servis

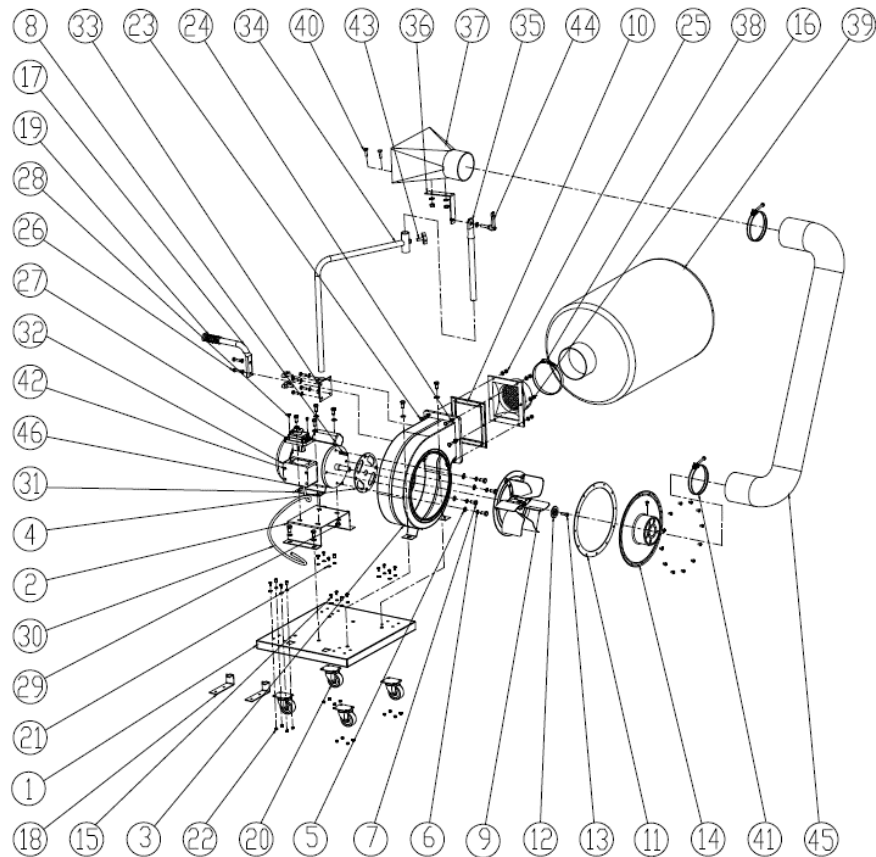
- přes naši domovskou stránku – kategorie SERVIS – ŽÁDOST O NÁHRADNÍ DÍLY,
- e-mailem na service@holzmann-maschinen.at.

Vždy uveďte typ stroje, číslo náhradního dílu a označení. Abychom předešli nedorozumění v případě, že nepožadujete náhradní díly prostřednictvím online katalogu náhradních dílů - přiložte výkres náhradních dílů, na kterém jsou požadované náhradní díly zřetelně vyznačeny.



40.2 Explosionszeichnung / Exploded view

Vista de despiece / Vue éclatée / Rozpadový výkres



40.3 Ersatzteilliste / Spare part list

Listado de piezas de recambio / Liste des pièces de rechange

No.	Description	Qty.	No.	Description	Qty.
1	Base plate	1	24	Washer 6	18
2	Motor base	1	25	Hex nut M6	8
3	Impellor housing	1	26	Hex bolt M6×25	2
4	Gasket	1	27	Switch	1
5	Washer 8	21	28	Tapping screw ST4.2×9.5	2
6	Spring washer 8	4	29	Hex nut M8	4
7	Hex bolt M8×16	14	30	Power cable	1
8	Key	1	31	Motor	1
9	Impeller	1	32	Switch box	1
10	Gasket	1	33	Fix seat	1
11	Gasket	1	34	Elbow support	1
12	Ring	1	35	Support tube	1
13	Allen screw M6×20(LH)	1	36	L Type plate	1
14	Inlet cover	1	37	Suction port	1
15	Pan head screw M5×8	29	38	Bag clamp 100-120	1
16	Outlet	1	39	Dust bag	1
17	Handle	1	40	Half round head screw M6×25	2
18	Hook	2	41	Hose clamp 90-110	2
19	Handle cover	1	42	Pan head screw M4×55	4
20	2" Universal wheel	4	43	Knob	3
21	Washer 5	16	44	Locking knob	1
22	Hex nut M5	16	45	Hose	1
23	Hex bolt M6×20	10	46	Strain Relief	1



41 ZUBEHÖR / ACCESSORIES / ACCESORIOS / ACCESSOIRES

(DE) Optionales Zubehör finden Sie online auf der Produktseite, Kategorie EMPFOHLENES ZUBEHÖR ZUM PRODUKT.

(EN) Optional accessories can be found online on the product page, category RECOMMENDED PRODUCT ACCESSORIES.

(ES) Los accesorios opcionales se encuentran en la página del producto en internet, en la categoría ACCESORIOS RECOMENDADOS PARA EL PRODUCTO.

(FR) Des accessoires en option sont disponibles en ligne sur la page produit, catégorie ACCESSOIRES RECOMMANDÉS POUR LE PRODUIT.



43 GARANTIEERKLÄRUNG (DE)

1.) Gewährleistung

HOLZMANN MASCHINEN GmbH gewährt für elektrische und mechanische Bauteile eine Gewährleistungsfrist von 2 Jahren für den nicht gewerblichen Einsatz;

bei gewerblichem Einsatz besteht eine Gewährleistung von 1 Jahr, beginnend ab dem Erwerb des Endverbrauchers/Käufers. HOLZMANN MASCHINEN GmbH weist ausdrücklich darauf hin, dass nicht alle Artikel des Sortiments für den gewerblichen Einsatz bestimmt sind. Treten innerhalb der oben genannten Fristen/Mängel auf, welche nicht auf im Punkt „Bestimmungen“ angeführten Ausschlussdetails beruhen, so wird HOLZMANN MASCHINEN GmbH nach eigenem Ermessen das Gerät reparieren oder ersetzen.

2.) Meldung

Der Händler meldet schriftlich den aufgetretenen Mangel am Gerät an HOLZMANN MASCHINEN GmbH. Bei berechtigtem Gewährleistungsanspruch wird das Gerät beim Händler von HOLZMANN MASCHINEN GmbH abgeholt oder vom Händler an HOLZMANN MASCHINEN GmbH gesandt. Retoursendungen ohne vorheriger Abstimmung mit HOLZMANN MASCHINEN GmbH werden nicht akzeptiert und können nicht angenommen werden. Jede Retoursendung muss mit einer von HOLZMANN MASCHINEN GmbH übermittelten RMA-Nummer versehen werden, da ansonsten eine Warenannahme und Reklamations- und Retourbearbeitung durch HOLZMANN MASCHINEN GmbH nicht möglich ist.

3.) Bestimmungen

- a) Gewährleistungsansprüche werden nur akzeptiert, wenn zusammen mit dem Gerät eine Kopie der Originalrechnung oder des Kassenbeleges vom Holzmann Handelspartner beigelegt ist. Es erlischt der Anspruch auf Gewährleistung, wenn das Gerät nicht komplett mit allen Zubehörteilen zur Abholung gemeldet wird.
- b) Die Gewährleistung schließt eine kostenlose Überprüfung, Wartung, Inspektion oder Servicearbeiten am Gerät aus. Defekte aufgrund einer unsachgemäßen Benutzung durch den Endanwender oder dessen Händler werden ebenfalls nicht als Gewährleistungsanspruch akzeptiert.
- c) Ausgeschlossen sind Defekte an Verschleißteilen wie z. B. Kohlebürsten, Fangsäcke, Messer, Walzen, Schneideplatten, Schneideeinrichtungen, Führungen, Kupplungen, Dichtungen, Laufräder, Sageblätter, Hydrauliköle, Ölfiltern, Gleitbacken, Schalter, Riemen, usw.
- d) Ausgeschlossen sind Schäden an den Geräten, welche durch unsachgemäße Verwendung, durch Fehlgebrauch des Gerätes (nicht seinem normalen Verwendungszweckes entsprechend) oder durch Nichtbeachtung der Betriebs- und Wartungsanleitungen, oder höhere Gewalt, durch unsachgemäße Reparaturen oder technische Änderungen durch nicht autorisierte Werkstätten oder den Geschäftspartnern selbst, durch die Verwendung von nicht originalen HOLZMANN Ersatz- oder Zubehörteilen, verursacht sind.
- e) Entstandene Kosten (Frachtkosten) und Aufwendungen (Prüfkosten) bei nichtberechtigten Gewährleistungsansprüchen werden nach Überprüfung unseres Fachpersonals dem Geschäftspartnern oder Händler in Rechnung gestellt.
- f) Geräte außerhalb der Gewährleistungsfrist: Reparatur erfolgt nur nach Vorauskasse oder Händlerrechnung gemäß des Kostenvoranschlages (inklusive Frachtkosten) der HOLZMANN MASCHINEN GmbH.
- g) Gewährleistungsansprüche werden nur für den Geschäftspartnern eines HOLZMANN Händlers, welcher das Gerät direkt bei der HOLZMANN MASCHINEN GmbH erworben hat, gewährt. Diese Ansprüche sind bei mehrfacher Veräußerung des Gerätes nicht übertragbar

4.) Schadensersatzansprüche und sonstige Haftungen

Die HOLZMANN MASCHINEN GmbH haftet in allen Fällen nur beschränkt auf den Warenwert des Gerätes. Schadensersatzansprüche aufgrund schlechter Leistung, Mängel, sowie Folgeschäden oder Verdienstausfälle wegen eines Defektes während der Gewährleistungsfrist werden nicht anerkannt. HOLZMANN MASCHINEN GmbH besteht auf das gesetzliche Nachbesserungsrecht eines Gerätes.

SERVICE

Nach Ablauf der Garantiezeit können Instandsetzungs- und Reparaturarbeiten von entsprechend geeigneten Fachfirmen durchgeführt werden. Es steht Ihnen auch die HOLZMANN MASCHINEN GmbH weiterhin gerne mit Service und Reparatur zur Seite. Stellen Sie in diesem Fall eine unverbindliche Kostenanfrage

- per Mail an service@holzmann-maschinen.at,
- oder nutzen Sie das Online Reklamations- bzw. Ersatzteilbestellformular, zur Verfügung gestellt auf unserer Homepage-Kategorie SERVICE.



44 GUARANTEE TERMS (EN)

1.) Warranty

For mechanical and electrical components Company HOLZMANN MASCHINEN GmbH grants a warranty period of 2 years for DIY use and a warranty period of 1 year for professional/industrial use - starting with the purchase of the final consumer (invoice date).

In case of defects during this period which are not excluded by paragraph 3, Holzmann will repair or replace the machine at its own discretion.

2.) Report

In order to check the legitimacy of warranty claims, the final consumer must contact his dealer. The dealer has to report in written form the occurred defect to HOLZMANN MASCHINEN GmbH. If the warranty claim is legitimate, HOLZMANN MASCHINEN GmbH will pick up the defective machine from the dealer. Return shipments by dealers which have not been coordinated with HOLZMANN MASCHINEN GmbH will not be accepted. A RMA number is an absolute must-have for us - we won't accept returned goods without an RMA number!

3.) Regulations

- a) Warranty claims will only be accepted when a copy of the original invoice or cash voucher from the trading partner of HOLZMANN MASCHINEN GmbH is enclosed to the machine. The warranty claim expires if the accessories belonging to the machine are missing.
- b) The warranty does not include free checking, maintenance, inspection or service works on the machine. Defects due to incorrect usage through the final consumer or his dealer will not be accepted as warranty claims either.
- c) Excluded are defects on wearing parts such as carbon brushes, fangers, knives, rollers, cutting plates, cutting devices, guides, couplings, seals, impellers, blades, hydraulic oils, oil filters, sliding jaws, switches, belts, etc.
- d) Also excluded are damages on the machine caused by incorrect or inappropriate usage, if it was used for a purpose which the machine is not supposed to, ignoring the user manual, force majeure, repairs or technical manipulations by not authorized workshops or by the customer himself, usage of non-original Holzmann spare parts or accessories.
- e) After inspection by our qualified staff, resulted costs (like freight charges) and expenses for not legitimated warranty claims will be charged to the final customer or dealer.
- f) In case of defective machines outside the warranty period, we will only repair after advance payment or dealer's invoice according to the cost estimate (incl. freight costs) of HOLZMANN MASCHINEN GmbH.
- g) Warranty claims can only be granted for customers of an authorized HOLZMANN MASCHINEN GmbH dealer who directly purchased the machine from HOLZMANN MASCHINEN GmbH. These claims are not transferable in case of multiple sales of the machine.

4.) Claims for compensation and other liabilities

The liability of company HOLZMANN MASCHINEN GmbH is limited to the value of goods in all cases.

Claims for compensation because of poor performance, lacks, damages or loss of earnings due to defects during the warranty period will not be accepted.

HOLZMANN MASCHINEN GmbH insists on its right to subsequent improvement of the machine.

SERVICE

After Guarantee and warranty expiration specialist repair shops can perform maintenance and repair jobs. But we are still at your service as well with spare parts and/or product service. Place your spare part/repair service cost inquiry by

- mail to service@holzmann-maschinen.at,
- or use the online complaint order formula provided on our homepage–category service.



45 DECLARACIÓN DE GARANTÍA (ES)

1.) Garantía

Para los componentes eléctricos y mecánicos, HOLZMANN MASCHINEN GmbH concede una garantía de 2 años para el uso no comercial.

Para el uso comercial, hay un período de garantía de 1 año a partir de la fecha de compra del usuario final/comprador. HOLZMANN MASCHINEN GmbH señala expresamente que no todos los artículos de la gama están destinados al uso comercial. Si durante este período se producen defectos que no estén excluidos en los detalles enumerados en el punto "Disposiciones", HOLZMANN MASCHINEN GmbH reparará o sustituirá el aparato a su discreción.

2.) Notificación

El distribuidor notificará por escrito a HOLZMANN MASCHINEN GmbH el defecto que se ha producido en el aparato. En caso de que la reclamación de garantía sea legítima, HOLZMANN MASCHINEN GmbH recogerá el aparato en el distribuidor o éste lo enviará a HOLZMANN MASCHINEN GmbH. No se aceptarán las devoluciones que no hayan sido coordinadas previamente con HOLZMANN MASCHINEN GmbH. Todas las devoluciones deberán llevar un número RMA proporcionado por HOLZMANN MASCHINEN GmbH. De lo contrario, HOLZMANN MASCHINEN GmbH no podrá aceptar la mercancía ni procesar la reclamación ni la devolución.

3.) Disposiciones

- a) Sólo se aceptarán reclamaciones de garantía si se adjunta al aparato una copia de la factura original o del recibo de compra del socio comercial de Holzmann. La reclamación de garantía expirará si el aparato no se envía completo con todos los accesorios.
- b) La garantía no incluye trabajos de comprobación, mantenimiento, inspección o de servicio gratuitos en el aparato. Los defectos ocasionados por un uso incorrecto por parte del usuario final o su distribuidor tampoco estarán cubiertos por la garantía.
- c) Quedan excluidos los defectos en las piezas de desgaste, como p. ej., escobillas de carbón, bolsas colectoras, cuchillas, rodillos, placas de corte, dispositivos de corte, guías, acoplamientos, juntas, impulsores, hojas de sierra, aceites hidráulicos, filtros de aceite, mordazas deslizantes, interruptores, correas, etc.
- d) Quedan excluidos los daños en los aparatos ocasionados por un uso inadecuado, un uso indebido del aparato (no conforme a su finalidad de uso normal) o por un incumplimiento de las instrucciones de uso y de mantenimiento, o por fuerza mayor, por reparaciones inadecuadas o modificaciones técnicas llevadas a cabo por talleres no autorizados o por los propios socios comerciales, por el uso de piezas de recambio o accesorios no originales de HOLZMANN.
- e) Los gastos (gastos de transporte) y costes incurridos (gastos de inspección) en caso de reclamaciones de garantía no justificadas se facturarán al socio comercial o distribuidor después de que nuestro personal especializado haya realizado las comprobaciones.
- f) Aparatos fuera del período de garantía: Las reparaciones sólo se llevarán a cabo tras el pago por adelantado o la factura del distribuidor con arreglo a la estimación de costes (incluidos los gastos de transporte) de la empresa HOLZMANN MASCHINEN GmbH.
- g) Las reclamaciones de garantía sólo se concederán a los socios comerciales de un distribuidor de HOLZMANN que haya comprado el aparato directamente a la empresa HOLZMANN MASCHINEN GmbH. Estas reclamaciones no se podrán transferir en caso de que el aparato se venda varias veces

4.) Reclamaciones por daños y perjuicios y otras responsabilidades

En todos los casos, la responsabilidad de la empresa HOLZMANN MASCHINEN GmbH se limita al valor del aparato. No se aceptarán reclamaciones por daños y perjuicios debido al mal funcionamiento, defectos, daños indirectos o pérdidas de ingresos ocasionados por un defecto durante el período de garantía. La empresa HOLZMANN MASCHINEN GmbH insiste en su derecho legal a una mejora posterior del aparato.

SERVICIO DE ATENCIÓN AL CLIENTE

Una vez expirado el período de garantía, los trabajos de reacondicionamiento y de reparación sólo podrán ser llevados a cabo por empresas especializadas debidamente cualificadas. HOLZMANN MASCHINEN GmbH estará encantado de seguir apoyándole con su servicio de atención al cliente y de reparaciones. En este caso, envíe una solicitud no vinculante de presupuesto

- por correo electrónico a service@holzmann-maschinen.at
- o utilice el formulario de reclamación o de pedido de piezas de recambio online que encontrará en nuestra página web – categoría SERVICIO.



46 DÉCLARATION DE GARANTIE (FR)

1.) Garantie

HOLZMANN MASCHINEN GmbH accorde une période de garantie de 2 ans pour les composants électriques et mécaniques destinés à un usage non-commercial ;

pour un usage commercial, la période de garantie est d'1 an, à compter de l'achat de l'utilisateur/acheteur final. HOLZMANN MASCHINEN GmbH souligne expressément que tous les articles de la gamme ne sont pas destinés à un usage commercial. Si des défauts surviennent dans les délais susmentionnés/défauts qui ne sont pas basés sur les détails d'exclusion énumérés dans les « Dispositions », HOLZMANN MASCHINEN GmbH réparera ou remplacera l'appareil à sa propre discrétion.

2.) Message

Le revendeur signale par écrit à HOLZMANN MASCHINEN GmbH le défaut qui s'est produit sur l'appareil. Si la demande de garantie est justifiée, l'appareil sera retiré chez le revendeur HOLZMANN MASCHINEN GmbH ou envoyé à HOLZMANN MASCHINEN GmbH par le revendeur. Les retours sans accord préalable avec HOLZMANN MASCHINEN GmbH ne seront pas acceptés. Chaque envoi retourné doit être muni d'un numéro RMA fourni par HOLZMANN MASCHINEN GmbH, sinon l'acceptation des marchandises et le traitement des réclamations et des retours par HOLZMANN MASCHINEN GmbH ne seront pas possibles.

3.) Dispositions

a) Les demandes de garantie ne seront acceptées que si l'appareil est accompagné d'une copie de la facture originale ou d'un reçu de caisse du partenaire commercial de la société Holzmann. La garantie est annulée si l'appareil n'est pas rapporté complet avec tous les accessoires pour la collecte.

b) La garantie exclut les travaux gratuits de contrôle, de maintenance, d'inspection ou d'entretien sur l'équipement. Les défauts dus à une mauvaise utilisation par l'utilisateur final ou son revendeur ne seront pas non plus acceptés comme réclamation au titre de la garantie.

c) Sont exclus les défauts des pièces d'usure telles que les balais de charbon, les sacs collecteurs, les couteaux, les rouleaux, les plaques de coupe, le matériel de coupe, les guides, les accouplements, les joints, les roues, les lames de scie, les huiles hydrauliques, les filtres à huile, les mâchoires coulissantes, les interrupteurs, les courroies, etc.

d) Sont exclus les dommages causés aux appareils par une utilisation incorrecte, par une mauvaise utilisation de l'appareil (non conforme à son utilisation normale) ou par le non-respect des instructions de service et de maintenance, ou par la force majeure, par des réparations ou des modifications techniques inappropriées effectuées par des ateliers non autorisés ou par les partenaires commerciaux eux-mêmes, par l'utilisation de pièces de rechange ou d'accessoires HOLZMANN non originaux.

e) Les frais occasionnés (frais de transport) et les dépenses (frais d'inspection) en cas de réclamations injustifiées au titre de la garantie seront facturés au partenaire commercial ou au revendeur après examen par notre personnel spécialisé.

f) Appareils en dehors de la période de garantie : La réparation n'est effectuée qu'après paiement anticipé ou facture du revendeur selon le devis (frais de transport inclus) de la société HOLZMANN MASCHINEN GmbH.

g) Les droits de garantie ne sont accordés que pour les partenaires commerciaux d'un revendeur HOLZMANN qui a acheté l'appareil directement auprès de HOLZMANN MASCHINEN GmbH. Ces droits ne sont pas transférables si l'appareil est vendu plusieurs fois

4.) Demandes de dommages-intérêts et autres responsabilités

La responsabilité de la société HOLZMANN MASCHINEN GmbH se limite dans tous les cas à la valeur marchande de l'appareil. Les droits à dommages-intérêts pour cause de mauvais fonctionnement, de défauts, ainsi que de dommages indirects ou de manque à gagner dus à un défaut pendant la période de garantie ne sont pas reconnus. La société HOLZMANN MASCHINEN GmbH insiste sur le droit légal de réparer un appareil.

SERVICE

Après l'expiration de la période de garantie, les travaux de réparation peuvent être effectués par des entreprises spécialisées appropriées. La société HOLZMANN MASCHINEN GmbH se tient à votre disposition pour vous aider en matière de service et de réparation. Dans ce cas, faites une demande de devis sans engagement

- par e-mail à l'adresse service@holzmann-maschinen.at
- ou utilisez le formulaire de réclamation ou de commande de pièces de rechange en ligne mis à disposition sur notre page d'accueil - Catégorie SERVICE.



47 PROHLÁŠENÍ O ZÁRUCE (CZ)

1.) Poskytování záruky

Společnost HOLZMANN MASCHINEN GmbH poskytuje na elektrické a mechanické součásti pro nekomerční použití záruční dobu 2 roky;

pro komerční použití je poskytována záruka 1 rok od data zakoupení koncovým spotřebitelem/kupujícím. Společnost HOLZMANN MASCHINEN GmbH výslovně upozorňuje, že ne všechny položky sortimentu jsou určeny pro komerční použití. Pokud se ve výše uvedených lhůtách vyskytnou závady, které nejsou založeny na údajích o vyloučení uvedených v bodě „Ustanovení“, společnost HOLZMANN MASCHINEN GmbH přístroj podle vlastního uvážení opraví nebo vymění.

2.) Hlášení

Prodejce písemně oznámí vzniklou závadu na přístroji společnosti HOLZMANN MASCHINEN GmbH. V případě oprávněného nároku ze záruky si společnost HOLZMANN MASCHINEN GmbH přístroj vyzvedne u prodejce nebo ji prodejce zašle společnosti HOLZMANN MASCHINEN GmbH. Vrácené zásilky nebudou bez předchozí dohody se společností HOLZMANN MASCHINEN GmbH akceptovány a nemohou být přijaty. Každá vrácená zásilka musí být opatřena číslem RMA předaným společností HOLZMANN MASCHINEN GmbH, protože jinak společnost HOLZMANN MASCHINEN GmbH nebude moci přijmout zboží a zpracovat reklamaci a vrácení.

3.) Ustanovení

a) Nároky ze záruky budou uznány pouze v případě, že k přístroji bude přiložena kopie originálu faktury nebo pokladního dokladu od obchodního partnera společnosti Holzmann. Nárok na záruku zanikne, pokud přístroj nebude nahlášena k vyzvednutí se všemi díly příslušenství.

b) Záruka se nevztahuje na bezplatnou kontrolu, údržbu, inspekci nebo servisní práce na přístroji. Závady způsobené nesprávným používáním koncovým uživatelem nebo prodejcem nebudou rovněž uznány jako nárok ze záruky.

c) Vyloučeny jsou závady na dílech podléhajících rychlému opotřebení, jako jsou uhlíkové kartáče, záchytné vaky, nože, válce, řezné desky, řezná zařízení, vodítka, spojky, těsnění, oběžná kola, lopatky, hydraulické oleje, olejové filtry, posuvné čelisti, spínače, řemeny atd.

d) Vyloučeny jsou škody na přístrojích způsobené nesprávným používáním, nesprávným používáním přístroje (v rozporu s jeho obvyklým účelem) nebo nedodržením návodu k obsluze a údržbě, nebo vyšší mocí, neodbornými opravami či technickými úpravami, provedenými neautorizovanými servisy nebo samotným obchodním partnerem, použitím neoriginálních náhradních dílů nebo příslušenství HOLZMANN.

e) Vzniklé náklady (náklady na dopravu) a výdaje (náklady na prohlídku) budou v případě neoprávněných nároků ze záruky po kontrole našimi odbornými pracovníky fakturovány obchodnímu partnerovi nebo prodejci.

f) Zařízení mimo záruční dobu: Oprava bude provedena pouze po zaplacení zálohy nebo faktury prodejce v souladu s odhadem nákladů (včetně nákladů na dopravu) společností HOLZMANN MASCHINEN GmbH.

g) Nároky ze záruky budou přiznány pouze obchodnímu partnerovi prodejce HOLZMANN, který zakoupil zařízení přímo od společnosti HOLZMANN MASCHINEN GmbH. Tyto nároky jsou v případě vícenásobného prodeje zařízení nepřenosné.

4.) Nároky na náhradu škody a jiná ručení

Odpovědnost společnosti HOLZMANN MASCHINEN GmbH je ve všech případech omezena jen na zboží hodnotu přístroje. Nároky na náhradu škody způsobené špatným výkonem, vadami, jakož i následnými škodami nebo ušlým ziskem v důsledku vady během záruční doby se neuznávají. Společnost HOLZMANN MASCHINEN GmbH trvá na zákonném právu na opravu přístroje.

SERVIS

Po uplynutí záruční doby mohou opravy a údržbu provádět odborně způsobilé firmy. Společnost HOLZMANN MASCHINEN GmbH vám také bude ráda nadále pomáhat se servisem a opravami. V takovém případě prosím zašlete nezávaznou poptávku na cenu

- e-mailem na service@holzmann-maschinen.at
- nebo použijte online formulář pro reklamaci, resp. objednávku náhradních dílů, který naleznete na naší domovské stránce - kategorie SERVIS.



48 PRODUKTBEOBACHTUNG | PRODUCT MONITORING

(DE) Wir beobachten unsere Produkte auch nach der Auslieferung.

Um einen ständigen Verbesserungsprozess gewährleisten zu können, sind wir von Ihnen und Ihren Eindrücken beim Umgang mit unseren Produkten abhängig:

- Probleme, die beim Gebrauch des Produktes auftreten
- Fehlfunktionen, die in bestimmten Betriebsituationen auftreten
- Erfahrungen, die für andere Benutzer wichtig sein können

Wir bitten Sie, derartige Beobachtungen zu notieren und an diese per E-Mail oder Post an uns zu senden:

(EN) We monitor the quality of our delivered products in the frame of a Quality Management policy.

Your opinion is essential for further product development and product choice. Please let us know about your:

- Impressions and suggestions for improvement.
- Experiences that may be useful for other users and for product design
- Experiences with malfunctions that occur in specific operation modes

We would like to ask you to note down your experiences and observations and send them to us via e-mail or by post:

Meine Beobachtungen / My experiences:

Name / name:
Produkt / product:
Kaufdatum / purchase date:
Erworben von / purchased from:
E-Mail / e-mail:

Vielen Dank für Ihre Mitarbeit! / Thank you for your kind cooperation!

KONTAKTADRESSE / CONTACT:
HOLZMANN MASCHINEN GmbH
 4170 Haslach, Marktplatz 4
 AUSTRIA
 Tel : +43 7289 71562 0
info@holzmann-maschinen.at
www.holzmann-maschinen.at